

**ATTREZZATURE RACCOMANDATE  
PER VETTURE LAMBORGHINI**

***EQUIPMENT RECOMMENDED  
FOR LAMBORGHINI VEHICLES***



Ravaglioli S.p.A. da anni sviluppa prodotti all'avanguardia per il sollevamento, il servizio gomme e la diagnostica idonei all'impiego su vetture Lamborghini.  
*Ravaglioli S.p.A. for years had developed state-of-the-art equipment for vehicle lifting, tyre service and testing suitable for Lamborghini vehicles.*

**Ravaglioli** 

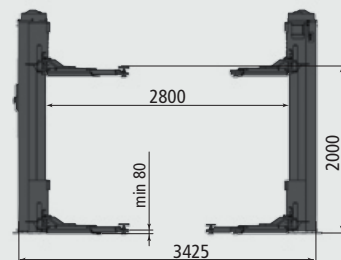


**KPN235LLKLB**

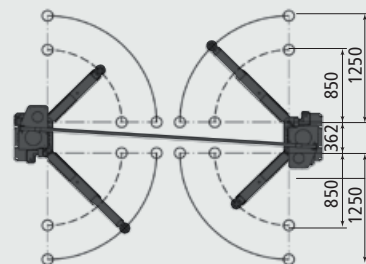
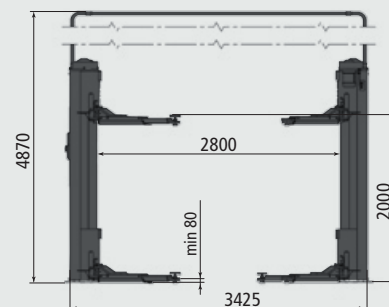
Ponte a 2 colonne, senza pedana, versione speciale Lamborghini. Portata 3.500 kg. Da ordinare con VARKPX235LLK/CP cavi fra le colonne interrati nel pavimento oppure con passaggio cavi aereo rialzato VARKPX235LLK/CA100.

*Baseless 2 post lift, special Lamborghini version. Capacity 3.500 kg. To be supplied with VARKPX235LLK/CP inground wiring between posts or with higher overhead beam VARKPX235LLK/CA100.*

KPN235LLKLB + VARKPX235LLK/CP



KPN235LLKLB + VARKPX235LLK/CA100

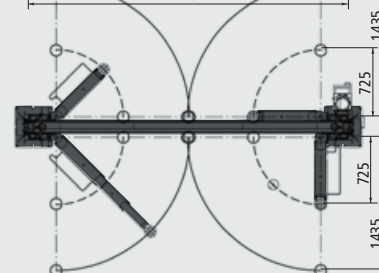
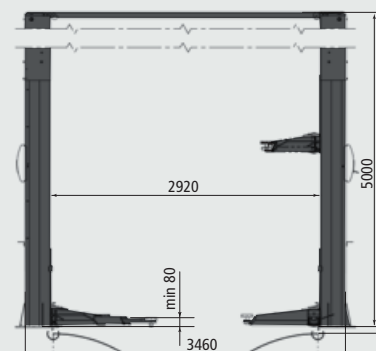


**KPH370.42LLKLB**

Ponte a 2 colonne elettroidraulico, versione speciale Lamborghini. Portata 3.500 kg. Da ordinare con VAR5000/42YK incremento altezza portale.

*Baseless electrohydraulic 2 post lift, special Lamborghini version. Capacity 3.500 kg. To be supplied with VAR5000/42YK increased portal height.*

KPH370.42LLKLB + VAR5000/42YK

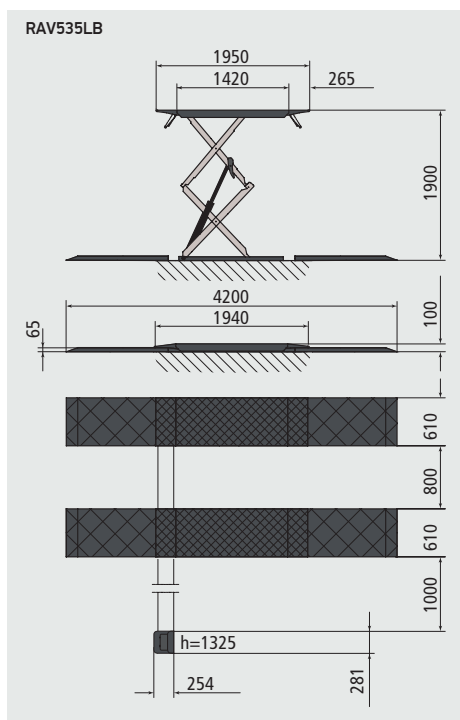
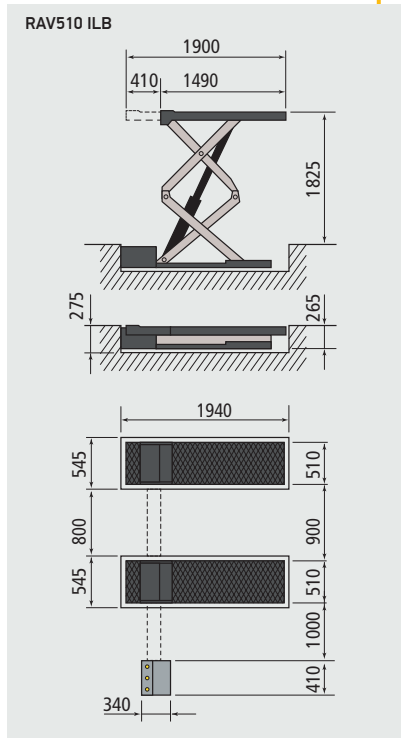




**RAV510 ILB**

Ponte a forbice da 35 q.li, pedana corta, ad incasso.

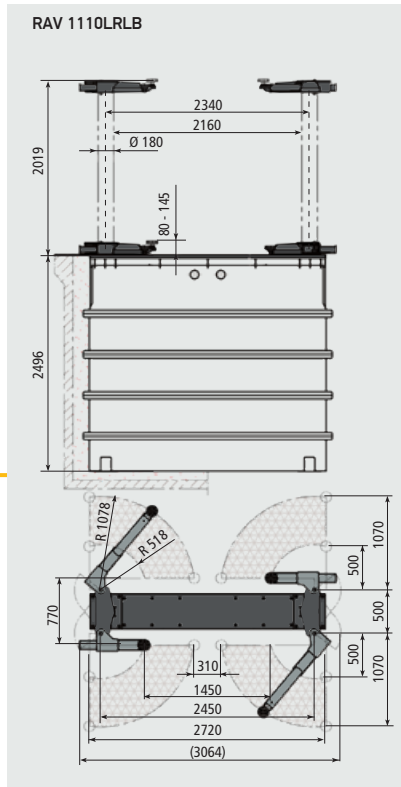
*Inground double scissors lift, capacity 3.500 kg.*



**RAV535LB**

Ponte a forbice da 35 q.li, da pavimento. Include kit rampe S540A1.

*Above ground scissors lift, capacity 3.500 kg. Includes run-up ramps S540A1*



**RAV1110LRLB**

Ponte a cilindri interrati da 35 q.li a bracci con kit installazione a tenuta stagna S1140A4.

*Inground piston lift with arms, capacity 3.500 kg, including waterproof inground frame S1140A4.*

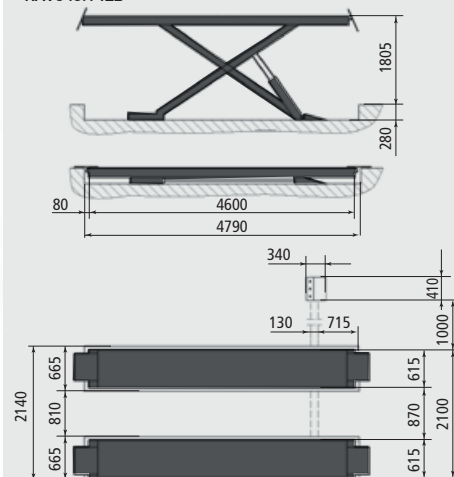


**RAV640.1 ILB**

Ponte a forbice da 42 q.li,  
pedana lunga 4.600 mm,  
ad incasso.

*Inground scissors lift,  
capacity 4.200kg, with  
4.600mm flat runways.*

RAV640.1 ILB



**RAVRT009/4ELB**

Consolle di comando prova freni.

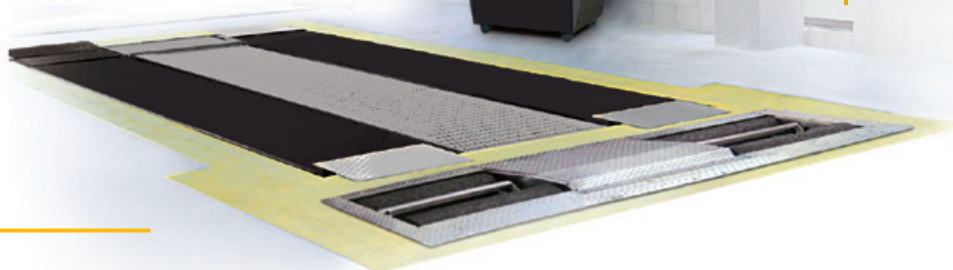
Include:

- prova freni RAVRT102/6PF con pesa e motori autofrenanti
- kit rulliere SRT135 per modelli 4WD.

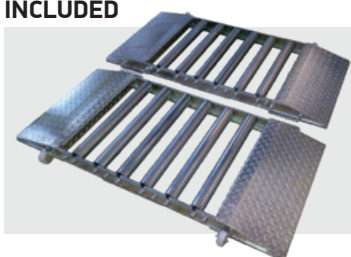
*Control unit for brake tester.*

Includes:

- brake tester RAVRT102/6PF with weighing cells and self-braking motors
- idle rollers set SRT135 for 4WD models.



**INCLUDED**



**SRT 135**

Kit rulliere per  
modelli 4WD.

*Idle rollers set  
for 4WD models.*

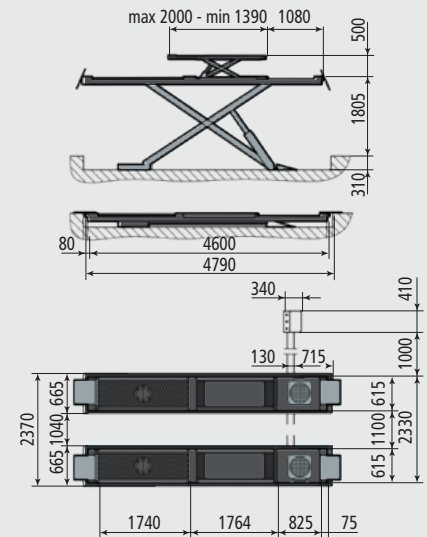


**RAV640.2ISILB**

Ponte a forbice da 42 q.li per assetto, con sollevatore supplementare e distanziali per piatti rotanti. Distanza interna maggiorata (JE3102).

*Scissors lift for wheel alignment, capacity 4.200 kg, with built-in wheel free lift and spacers for turn tables. Wider internal clearance (JE3102).*

RAV640.2ISILB



**RAVTD3000HPLB**

Assetto ruote 3D con kit cordini di sicurezza STDA129.

*3D wheel aligner with STDA129 safety strings.*





**G4.140WSLB**  
**GP4.140WSLB - air lock**

Equilibratrice fino a 30" con puntamento laser,  
monitor TFT.

*TFT monitor wheel balancer for wheel up to 30",  
including laser pointer.*



Fornita di due led per  
illuminazione ruota.  
*Equipped with two  
led lights.*



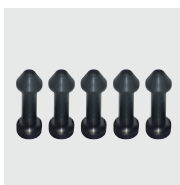
**DOTAZIONE STANDARD - STANDARD ACCESSORIES**



**GAR132**  
Flangia universale di  
precisione a colonnette.  
*Precision wheel locking  
flange.*



**GAR 332**  
Calibro sonar per  
misurazione automatica  
larghezza ruota.  
*Sonar caliper for automatic  
wheel width measurement.*



**GAR133**  
Serie di colonnette corte  
per GAR132.  
*Set of short fingers for  
GAR132.*



**GAR121**  
Protezione in plastica  
per cerchi in lega.  
*Plastic protection for  
alloy rims.*



**G8945D.26SLB**

Smontagomme da 26" senza leva.

Leverless 26" tyre changer.

**DOTAZIONE STANDARD - STANDARD ACCESSORIES**



Premittalone rotante.  
*Rotating bead depressor.*

Bloccaggio rapido.  
*Quick-fit rim clamping device.*

Gonfiaggio a pedale  
*Pedal inflation*

Sollevatore ruota.  
*Wheel lift.*



**G1200.4LB**

Smontagomme da 34" senza leva.

Leverless 34" tyre changer.

**DOTAZIONE STANDARD - STANDARD ACCESSORIES**



**PLUS91AKC**

Premittalone rotante.  
*Rotating bead depressor.*



**G1000A138/S**

Bloccaggio rapido.  
*Quick-fit rim clamping device.*



**G1000A136/S**

Sollevatore ruota.  
*Wheel lift.*



**Ravaglioli S.p.A.**  
40037 Sasso Marconi  
Fraz. Pontecchio Marconi  
P.O.B. 1690 - Bologna - Italia

Tel. +39 - 051 - 6781511  
Fax +39 - 051 - 846349  
[rav@ravaglioli.com](mailto:rav@ravaglioli.com)  
[www.ravaglioli.com](http://www.ravaglioli.com)