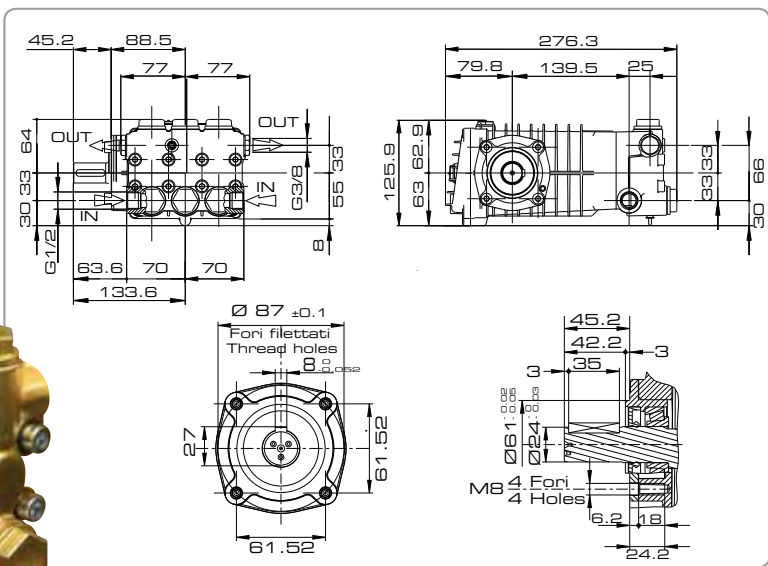


CL5 series



Model	Right shaft ver.		Left shaft ver.		RPM			Max. pressure			Flow rate		Requested power				Weight	
	Code	Code			bar	psi	MPa	l/m	GPM	HP	kW	kg	lbs					
CL 54-20 11-200	5.699.0024	5.699.0025	1450	1750	200	2900	20	11	13	2.9	3.5	6	6,5	4,4	4,8	9,8	21,6	
CL 54-20 15-200	5.699.0005	5.699.0009	1450	1750	200	2900	20	15	18	4	4.7	7,5	9,2	5,5	6,9	9,8	21,6	
CL 54-20 21-200	5.699.0006	5.699.0010	1450	1750	200	2900	20	21	25	5.5	6.6	10,5	12,8	7,7	9,5	9,8	21,6	