

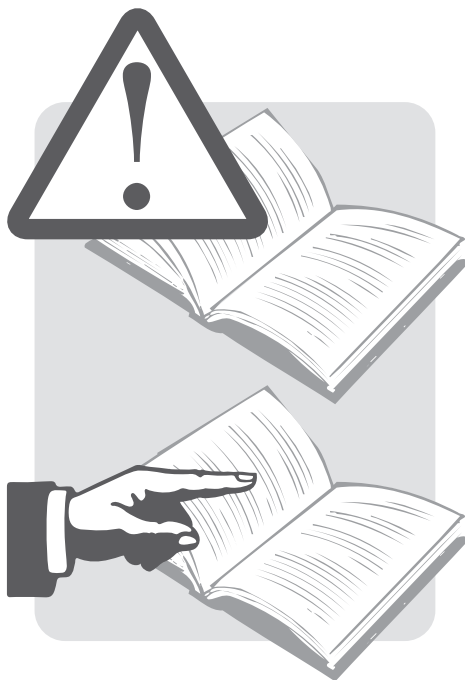


ATTENZIONE: LEGGERE LE ISTRUZIONI PRIMA DELL'UTILIZZO.
WARNING: READ THE INSTRUCTIONS CAREFULLY BEFORE USE.
ATTENTION: LIRE ATTENTIVEMENT LES INSTRUCTIONS AVANT L'USAGE.
ACHTUNG: DIE ANWEISUNGEN BITTE VOR GEBRAUCH SORGFÄLTIG LESEN.
ADVERTENCIA: LEER ATENTAMENTE LAS ADVERTENCIAS ANTES EL USO DE APARADO.
WAARSCHUWING: LEES ALLE INSTRUCTIES VOORDAT U HET APPARAAT GAAT GEBRUIKEN.

LAVORO

Riscaldatore d'acqua
Water heater
Chaudière
Wasserheizer
Calefactor de agua
Verwarmingstoestel water

Vulcano



I	ISTRUZIONI PER L'USO	PAG.	5
GB	WASHER MACHINE INSTRUCTIONS	PAG.	13
F	MODE D'EMPLOI NETTOYEUR	PAG.	21
D	BETRIEBSHINWEISE	SEITE	29
E	INSTRUCCIONES PARA EL USO	PÁG.	37
NL	GEBRUIKSAANWIJZING	BLZ.	45



TARGHETTA DATI TECNICI

Controllare che i dati tecnici riportati sulla targhetta siano corrispondenti con quelli della rete elettrica e idrica a cui si vuole collegare la macchina.

TECHNICAL DATA PLATE

Check if the technical data on the plate correspond to those of the electricity-and waternet, to which the machine has to be connected.

PLAQUE DONNÉES TECHNIQUES

Contrôler que les données techniques reportées sur la plaque correspondent à celles des réseaux électriques et hydriques auxquels la machine sera branchée.

FABRIKSCHILD MIT TECHNISCHEN DATEN

Die auf dem Fabrikschild angegebenen Daten müssen mit der anliegenden Netzspannung und Wasserleitung übereinstimmen.

PLACA DATOS TECNICOS

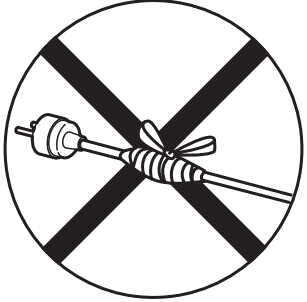
Controlar que los datos técnicos indicados en la placa correspondan con los de la red eléctrica e hidráulica a las cuales se desea conectar la máquina.

TECHNISCHE GEGEVENS PLAATJE

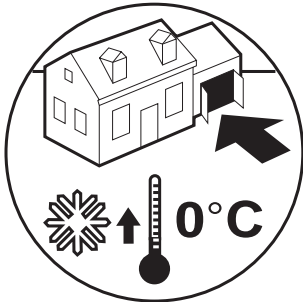
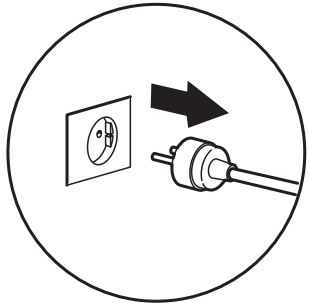
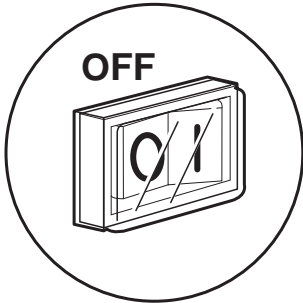
Controleer of the technische gegevens op de plaatje corresponderen met die van het electriciteits-en waterleidingnet waaraan de machine wordt gekoppeld



AVVERTENZE • SAFETY PRECAUTIONS
• AVERTISSEMENTS • WARNHINWEISE
• ADVERTENCIAS • WAARSCHUWINGEN



**FUORI SERVIZIO • SWITCHING OFF • EXTINCTION DE
L'APPAREIL • BETRIEB BEENDEN • PARA DEL APARATO
• APPARAAT UITSCHAKELLEN**



PRINCIPALI ORGANI DI COMANDO

- 1 - Selettore temperatura acqua
- 2 - Interruttore bruciatore
- 3 - Cavo di alimentazione

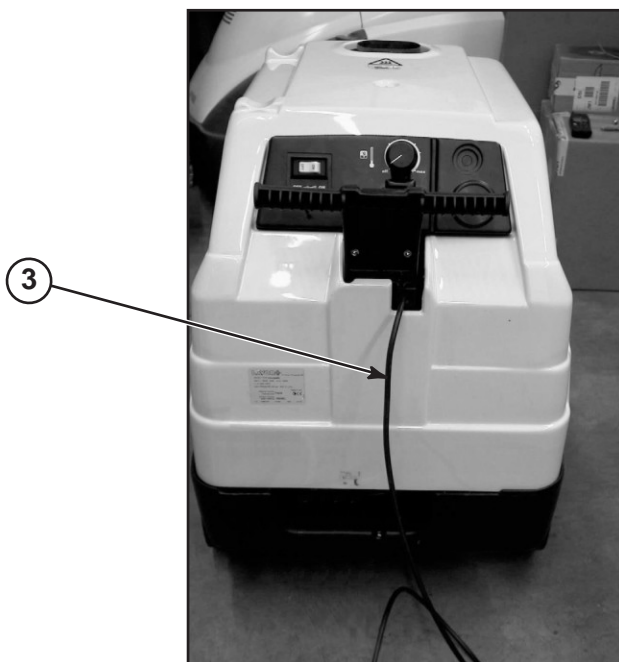
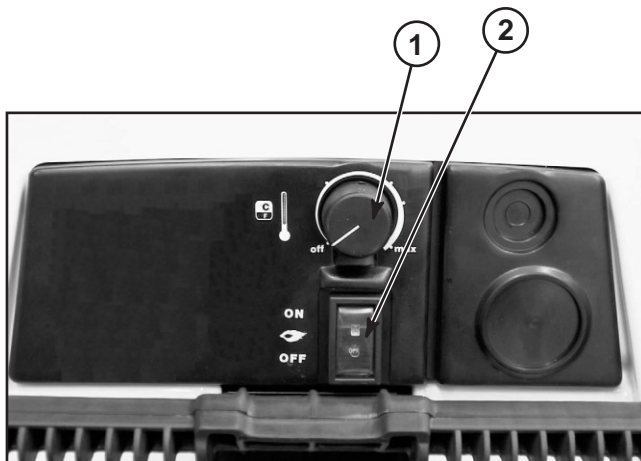


Fig.1



ATTENZIONE



IMPORTANTE

AVVERTENZE GENERALI

- ⚠ ATTENZIONE: Apparecchio da utilizzarsi solo all'aperto.
- ⚠ ATTENZIONE: Alla fine di ogni lavoro, scollegare sempre il collegamento elettrico e idrico.
- ⚠ ATTENZIONE: Non usare l'apparecchio se il cavo elettrico o parti importanti dell'apparecchio risultano danneggiate, es. dispositivi di sicurezza, tubo alta pressione pistola ecc.
- ⚠ ATTENZIONE: Spegnerne completamente l'apparecchio (interruttore generale in posizione OFF) ogni qualvolta lo si lascia incustodito.
- ⚠ Ogni macchina viene collaudata nelle sue condizioni d'uso, per cui è normale che alcune gocce d'acqua rimangano presenti al suo interno.
- ⚠ Durante il funzionamento non collocare la macchina in zone dove sia precaria l'aerazione e tantomeno coprirla.
- ⚠ Evitare di usare la macchina sotto la pioggia e non rivolgere il getto contro di essa.
- ⚠ L'uso di qualsiasi apparecchio elettrico comporta l'osservanza di alcune regole fondamentali ed in particolare:
 - NON TOCCARE L'APPARECCHIO CON MANI BAGNATE E A PIEDI NUDI
 - NON TIRARE IL CAVO DI ALIMENTAZIONE O L'APPARECCHIO STESSO PER STACCARE LA SPINA DALLA PRESA DI CORRENTE
 - NEL CASO IN CUI DURANTE IL FUNZIONAMENTO VENGA A MANCARE L'ALIMENTAZIONE DI CORRENTE, PER MOTIVI DI SICUREZZA, SPEGNERE LA MACCHINA (OFF)

ALIMENTAZIONE IDRICA

- Assenza di impurità nell'acqua.
- Temperatura massima dell'acqua in ingresso: 35°C.

La non osservanza delle suddette condizioni provoca gravi danni meccanici alla pompa nonché il decadimento della garanzia.

ALIMENTAZIONE ELETTRICA

- Il collegamento elettrico dell'apparecchio deve essere conforme alla norma IEC 364.

⚠ Prima di collegare l'apparecchio, accertarsi che i dati di targa siano rispondenti a quelli della rete elettrica e che la presa sia protetta con un interruttore magnetotermico differenziale "SALVAVITA" con sensibilità di intervento inferiore a 0,03 A - 30ms.

- In casi di incompatibilità tra la presa e la spina dell'apparecchio, fare sostituire la presa con altra di tipo adatto da personale professionalmente qualificato.
- Non utilizzare l'apparecchio in caso di temperatura ambiente inferiore a 0°C, se esso è equipaggiato con cavo in PVC (H VV-F).
- Se viene utilizzata una prolunga, la spina e la presa dovranno essere impermeabili all'acqua e il cavo deve avere le dimensioni indicate nella tabella sottostante.

230-240V	100-120V
2,5 mm ²	12 AWG max 30 m

USO PREVISTO DELLA MACCHINA

Le prestazioni e l'uso della macchina sono idonee ad un utilizzo professionale. Le tecnologie costruttive sono state studiate per garantire altissimi livelli di affidabilità, sicurezza e durata nel tempo.

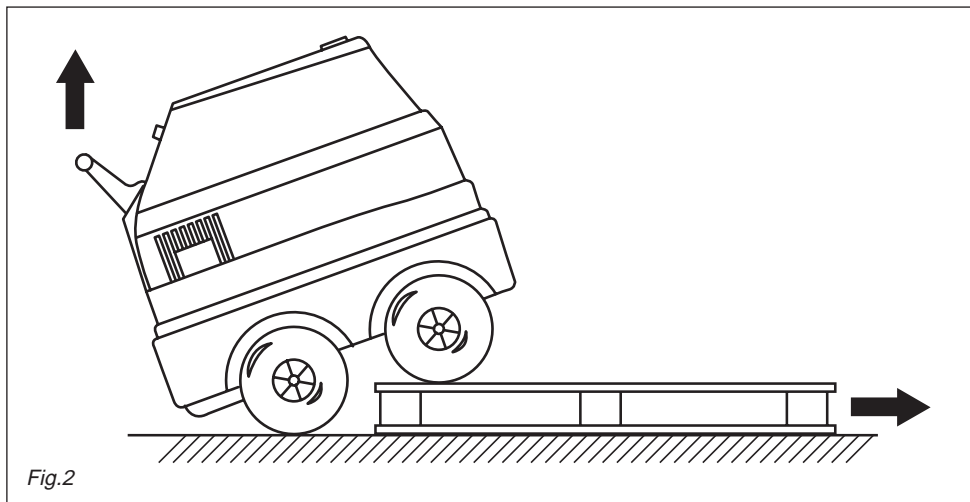
È assolutamente vietato usare la macchina in ambienti o zone classificate potenzialmente esplosive.

La temperatura dell'ambiente di lavoro deve essere compresa tra +5 ÷ +50 °C.

È vietato effettuare modifiche alla struttura e a qualsiasi organo della macchina.

DISIMBALLO

Togliere i ganci superiori e inferiori che fissano il cartone al pallet. Sfilare la gabbia di cartone, appoggiare due ruote della macchina a terra e sfilare il pallet (vedi fig.2)



INSTALLAZIONE ED AVVIAMENTO

MESSA IN SERVIZIO 1° AVVIAMENTO

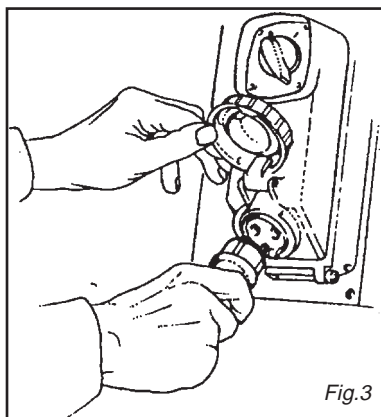
Per la prima volta o dopo un periodo di lunga inattività è necessario collegare per alcuni minuti solo il tubo di aspirazione per fare uscire dalla mandata eventuali impurità.

ALLACCIAMENTO ELETTRICO

Controllare che la tensione di rete corrisponda alla tensione della Vs. macchina indicata sulla targhetta dati tecnici.

Il Vs. impianto elettrico deve essere eseguito da tecnici qualificati in grado di operare secondo le disposizioni delle normative in vigore (messa a terra, fusibile, salvavita, ecc.).

In mancanza di una delle norme di cui sopra, il costruttore declina ogni responsabilità per il personale addetto e non riconosce alcuna garanzia.

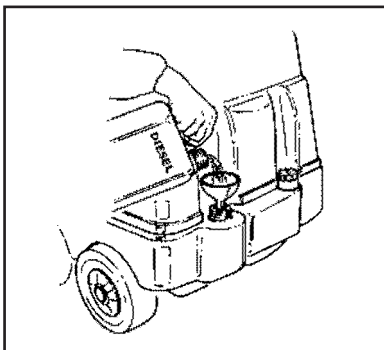


RIFORMIMENTO

Riempire il serbatoio con combustibile indicato sulla targhetta dati tecnici (Diesel, fig. 4).

Evitare che il serbatoio si vuoti durante il funzionamento per non danneggiare la pompa del gasolio.

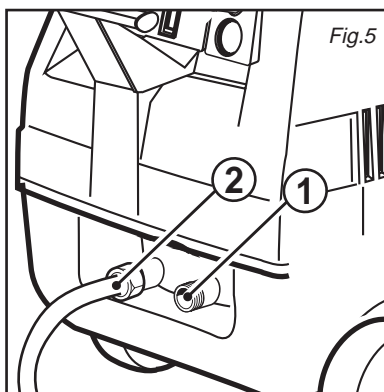
⚠ L'uso di combustibili non adeguati può causare pericolo.



COLLEGAMENTO IDRICO

Alimentazione:

Collegare il tubo di entrata sulla macchina (fig. 5, pos. 1) ed alla rete idrica (pressione max 200 bar). Qualora non fosse disponibile un'alimentazione di rete, è possibile approvvigionarsi di acqua da una qualsiasi sorgente a pressione positiva o nulla.



ARRESTO DELLA MACCHINA

Portare il termostato nella posizione '0' ed attendere che l'acqua si raffreddi completamente. In tal modo si evitano depositi di calcare e surriscaldamenti della serpentina e della caldaia, sempre dannosi.

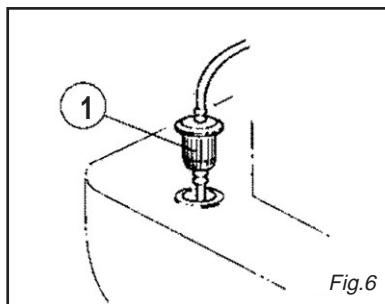
Durante questa operazione chiudere completamente il regolatore del detergente.

CAVO ELETTRICO

Fare attenzione a non danneggiare il cavo elettrico. Se questo si danneggia sostituirlo con un cavo speciale approvato tipo H07RNF secondo schema elettrico. La sostituzione va effettuata solo da personale **professionalmente qualificato**.

PULIZIA FILTRO GASOLIO

Controllare periodicamente il filtro gasolio (fig. 6, pos. 1), se deteriorato o troppo sporco sostituirlo.

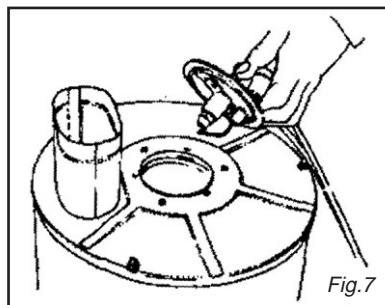


ATTENZIONE: Per tutte le operazioni di manutenzione della caldaia e della macchina è necessario rivolgersi a personale professionalmente specializzato o ad un nostro centro di assistenza autorizzato.

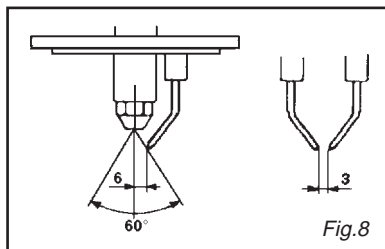
PULIZIA CALDAIA

La pulizia della caldaia deve essere eseguita periodicamente ogni 180 ÷ 200 ore di lavoro procedendo come sottoindicato:

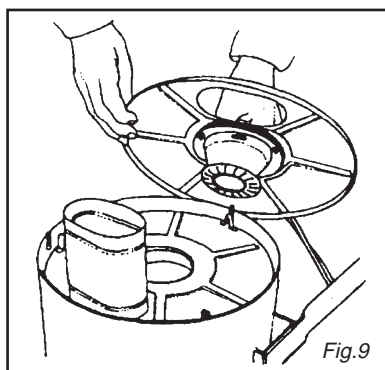
Smontare la flangia porta ugello e porta elettrodi (testa bruciatore) (fig. 7).



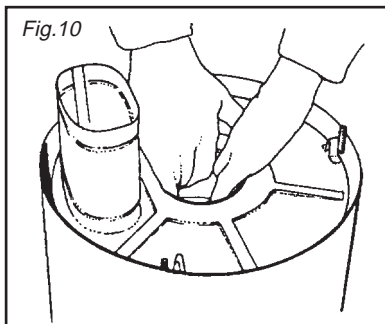
Pulire con aria compressa il filtro ugello e controllare la posizione degli elettrodi. (fig. 8)



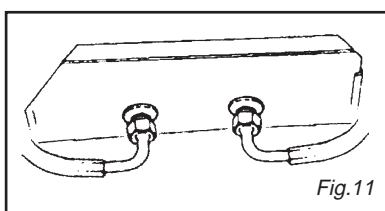
Togliere il coperchio della caldaia, svitando i 3 dadi, pulire il deflettore (fig. 9).



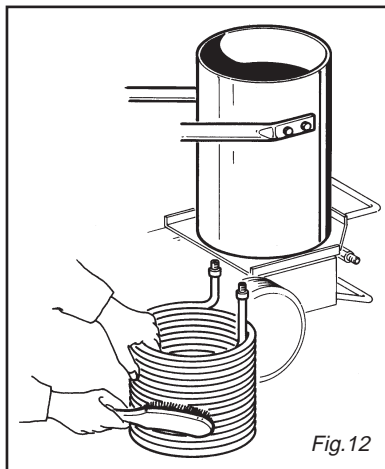
Quindi sfilare il coperchio interno a mano (fig. 10).



Svitare i dadi di bloccaggio della serpentina (fig. 11) ed estrarre la serpentina stessa dalla caldaia.

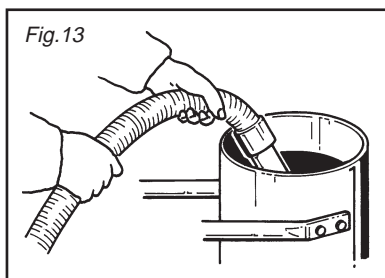


Con la spazzola di ferro pulire la serpentina (fig. 12).

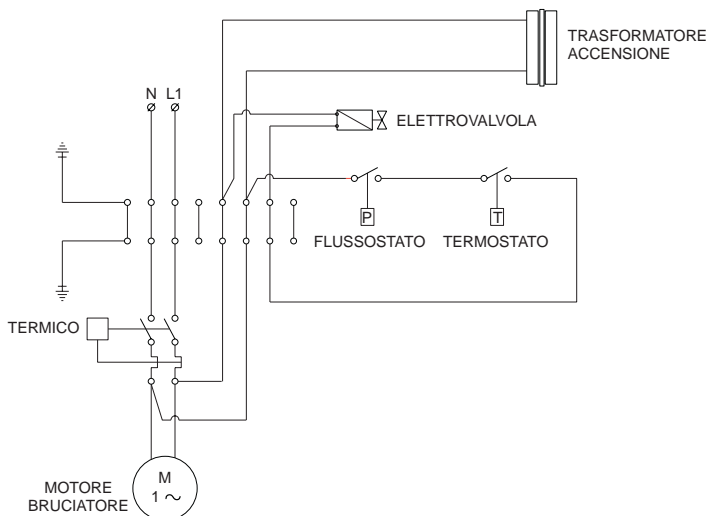


Aspirare i residui della caldaia (fig. 13).
Rimontare il tutto eseguendo le operazioni in senso inverso.

N.B. Periodicamente il controllo totale e la regolazione della combustione deve essere eseguita, come prescrive la legge, da personale specializzato.

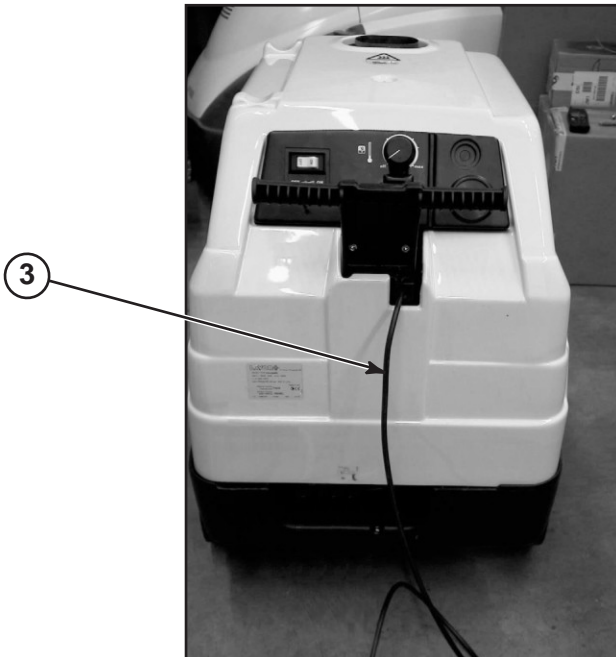
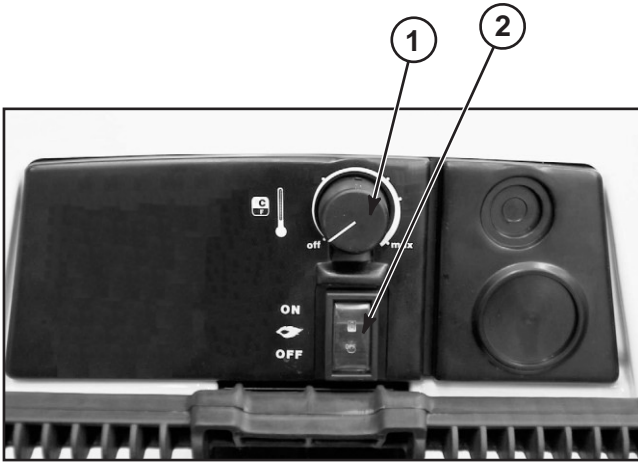


SCHEMA ELETTRICO



MAIN CONTROLS

- 1 - Water temperature selector
- 2 - Burner switch
- 3 - Main cable



Ref.1

**WARNING****IMPORTANT****SAFETY PRECAUTIONS**

- ⚠ **WARNING:** This appliance is for outdoor use only.
- ⚠ **WARNING:** Always disconnect the electricity and water supplies on completion of every job.
- ⚠ **WARNING:** Never use the appliance if the electrical cable or important parts of the appliance are damaged, e.g. safety devices, high pressure hose, gun, etc.
- ⚠ **WARNING:** Switch the appliance off completely (master switch on OFF) whenever it is left unattended.
- ⚠ Every machine is tested in its operating conditions, so it is normal for a few drops of water to be left inside it.
- ⚠ When the unit is working do not use it in a closed place where ventilation may be insufficient and never cover the unit.
- ⚠ By no means use the machine during thunderstorms or when it is raining. Avoid to point the water jet to the machine or to any electric part.
- ⚠ Use of any electrical machine implies compliance with certain fundamental rules. In particular:
 - NEVER EVER TOUCH THE MACHINE WITH WET HANDS OR BARE FEET.
 - NEVER PULL THE POWER SUPPLY CABLE OR MACHINE IN ORDER TO DISCONNECT THE PLUG FROM THE SOCKET.
 - IF DURING FUNCTIONING THE POWER SUPPLY RUNS OUT, FOR SAFETY REASONS, TURN THE MACHINE OFF.
- ⚠ Do not use the unit on inflammables surfaces

WATER SUPPLY

- Water free from impurities.
 - Maximum intake water temperature: 35°C.
- Failure to comply with the above conditions causes serious mechanical damage to the pump and the loss of warranty cover.

ELECTRICITY SUPPLY

- The appliance's electrical connection must comply with the IEC 364 standard.
- ⚡ Before connecting the appliance, make sure that the nameplate data are the same as those of the electrical mains and that the socket is protected by a differential security breaker with tripping sensitivity below 0.03 A - 30 ms.

- If the appliance's plug is not compatible with the socket, have the socket replaced with another of suitable type by professionally qualified staff.
- ⚠ Never use the appliance in ambient temperatures below 0°C if it is equipped with a PVC (H VV-F) cable.
- If an extension lead is used, the plug and socket must be watertight and the cable must have the dimensions shown in the table below.

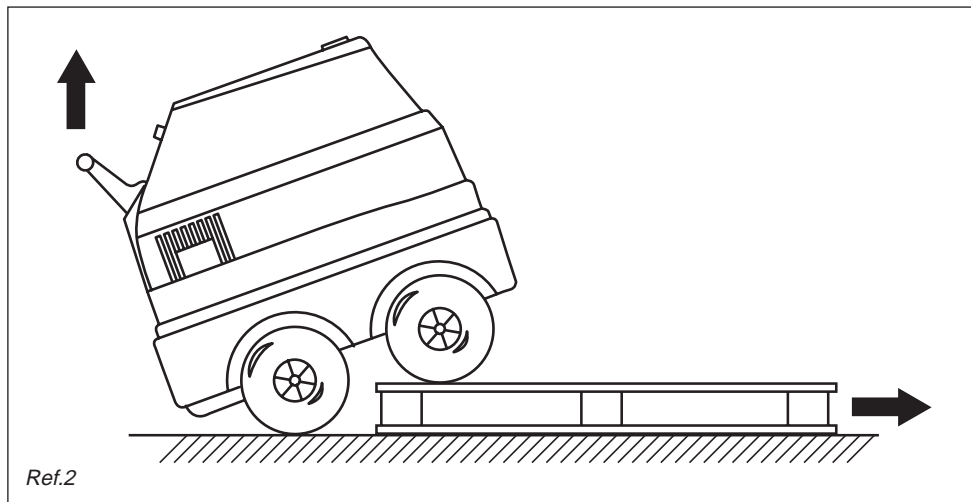
230-240V	100-120V	
2,5 mm ²	12 AWG	max 30 m

SUITABLE USE OF THE MACHINE

The performances of the machine are suitable for a professional use. Structural technologies have been studied to assure high reliability and safety levels, and long life. It is absolutely forbidden to use the machine in potentially explosive environments or areas. The working temperature must range between + 5° and + 50°C. It is forbidden to carry out any modification to the structure and to any elements of the machine.

UNPACKING

Take out the upper and the lower hooks, which fix the cardboard box to the pallet, take the cardboard box off, put two wheels of the machine on ground and take the pallet off (see ref.2)



INSTALLATION AND START-UP

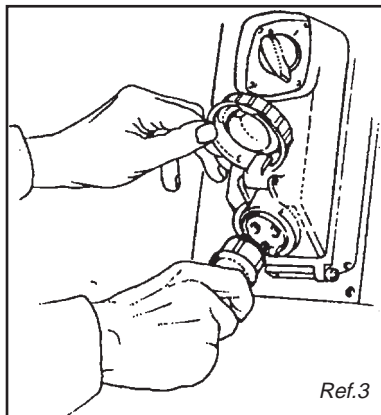
1ST START-UP

When starting up for the first time or after a long period out of use, connect the intake line only for a few minutes so that any dirt is vented from the delivery outlet.

ELECTRICAL CONNECTION

Check that the mains voltage is the same as that of your machine, indicated on the technical data plate. Your electrical system must be constructed by qualified technicians capable of working in accordance with the requirements of the regulations in force (earth connection, fuses, differential security breaker, etc.).

In case of failure to comply with one of the regulations stated above, the manufacturer declines all responsibility for the staff and provides no warranty.

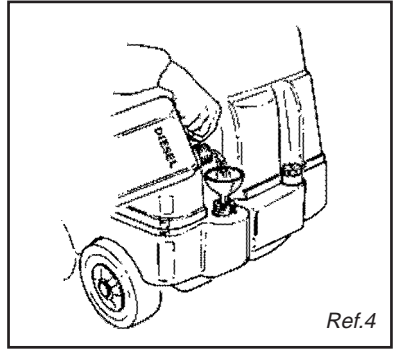


FILLING UP WITH FUEL

Fill the tank with the fuel indicated on the technical data plate (Diesel, ref. 4).

Avoid that the tank is empty when the machine is running in order not to damage the fuel pump.

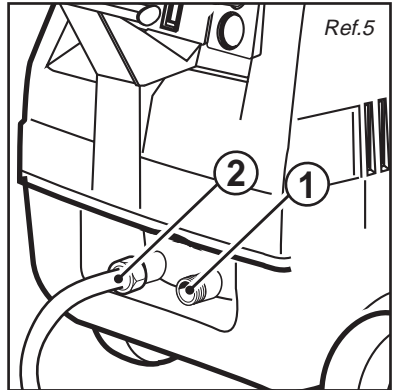
⚠ **Incorrect fuel shall not used as they as provide hazard.**



WATER CONNECTION

Water source:

Connect the intake hose on the machine (ref. 5, pos. 1) and to the water mains (max. pressure 200 bar). If the water system connection is not available, you can source water from any water source with positive or null pressure.



STOPPING THE MACHINE

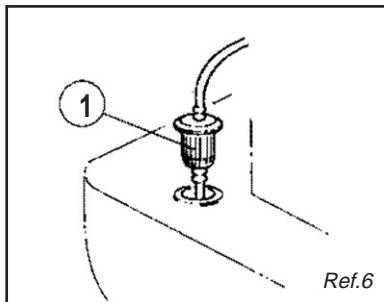
Turn the burner thermostat to '0' and wait for the water to cool completely. This prevents scale deposits and overheating of the coil and boiler, which are always damaging. During this procedure, shut off the detergent regulator completely.

ELECTRICAL CORD

Take care not to damage the electrical cord. If it is damaged, replace it with a special approved type H07RNF cord, following the electrical system diagram. The replacement must only be made by **professionally qualified** staff.

CLEANING THE FUEL FILTER

Check the fuel filter (ref. 6, pos. 1) periodically and replace if it has deteriorated or is excessively dirty.

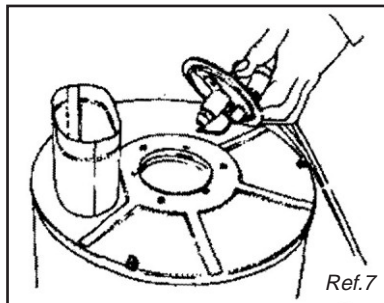


ATTENTION: For all maintenance of the boiler and of the machine, it is necessary to address to qualified personnel or to an authorized assistance center.

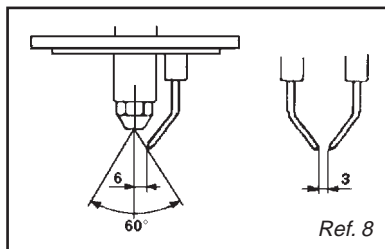
BOILER CLEANING

The boiler cleaning must be periodically executed every 180 ÷ 200 hours of working proceeding as follows:

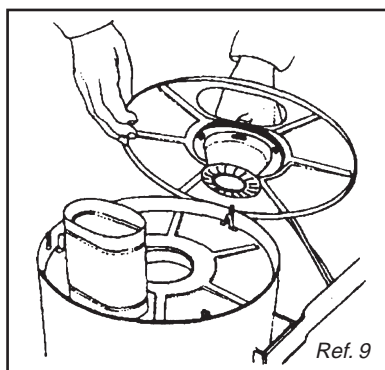
Carefully remove the nozzle holder flange and the electrodes holder (boiler head, ref. 7).



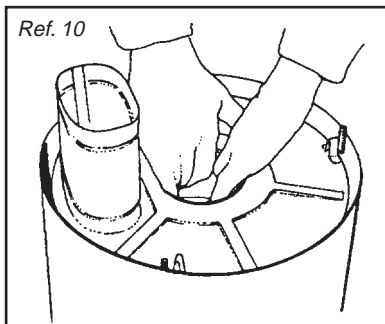
Clean with compressed air the nozzle filter and check the electrodes position. (ref. 8)



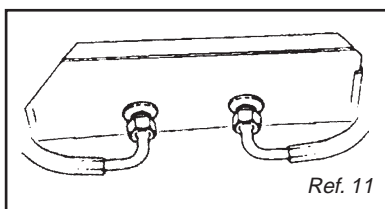
Remove the boiler cap unscrewing the 3 nuts, clean the deflector (ref. 9).



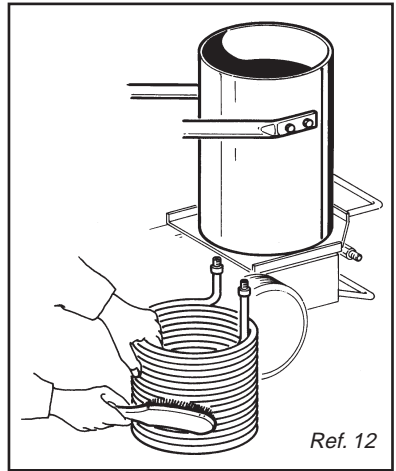
Manually take away the interior cap (ref. 10).



Unscrewing the locking nuts (ref. 11) and take the boiler coil out.

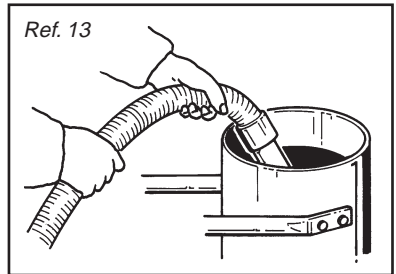


Clean the coil by an iron brush (ref. 12).

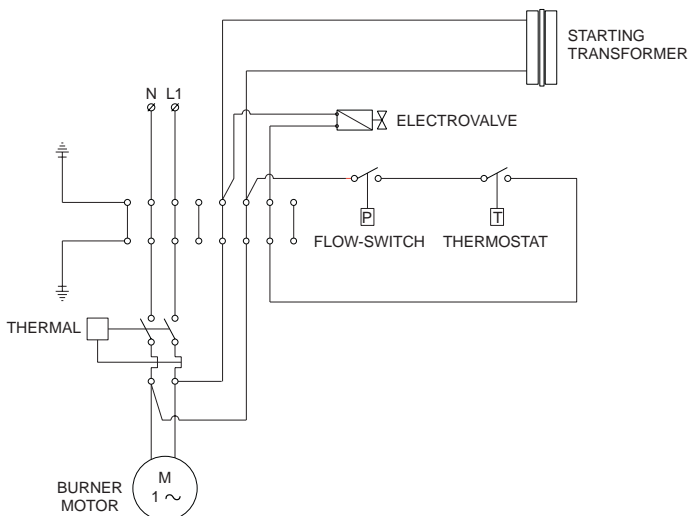


Suck the residuums from the boiler (ref. 13).
Replace every parts doing the operations in the inverse way.

Please note. The general checking and combustion regulation must be periodically executed by specialized personnel as prescribed by the law.



ELECTRIC DIAGRAM



PRINCIPAUX ORGANES DE COMMANDE

1 - Thermostat

2 - Interrupteur brûleur

3 - Cable d'alimentation

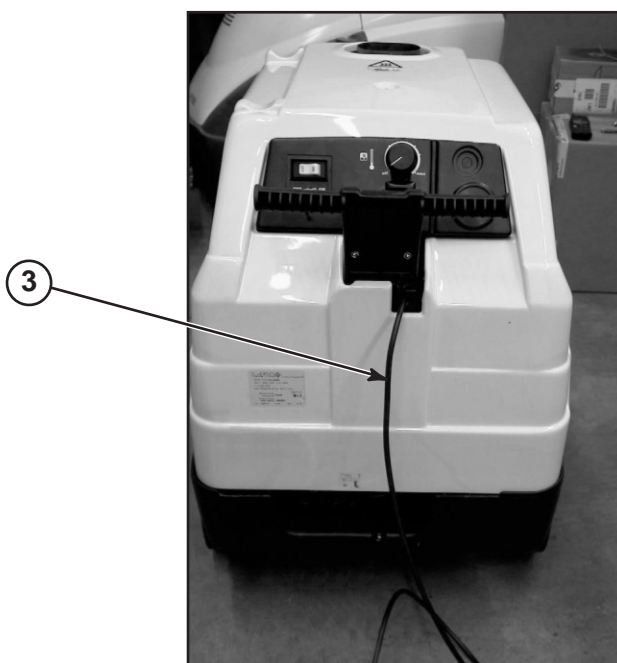
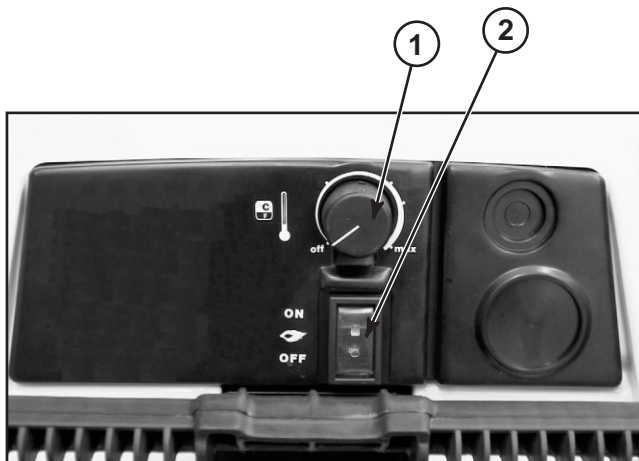


Fig.1

**ATTENTION****IMPORTANT****AVERTISSEMENTS**

- △ ATTENTION: appareil ne devant être utilisé qu'en plein air.
- △ ATTENTION: toujours débrancher, à la fin de chaque utilisation, l'alimentation électrique ainsi que le raccordement au réseau de distribution d'eau.
- △ ATTENTION: ne pas utiliser l'appareil si le câble électrique ou des parties importantes de l'appareil même sont détériorés (ex.: dispositifs de sécurité, tube haute pression, pistolet, etc.).
- △ ATTENTION: éteindre complètement l'appareil (interrupteur général sur OFF) chaque fois qu'il est laissé sans surveillance.
- △ Chaque machine est essayée dans ses conditions d'utilisation, il est donc normal que quelques gouttes d'eau soient présentes à l'intérieur.
- △ Ne pas couvrir l'appareil en fonctionnement et ne pas le placer à un endroit mal ventilé.
- △ Ne pas utiliser l'appareil sous la pluie et ne pas diriger le jet sur celui-ci.
- △ L'utilisation du nettoyeur requiert l'observation de quelques règles fondamentales et plus particulièrement:
 - NE PAS TOUCHER L'APPAREIL AVEC LES MAINS MOUILLEES ET LES PIEDS NUS.
 - NE PAS TIRER LE CABLE D'ALIMENTATION OU LE NETTOYEUR POUR DEBRANCHER LA FICHE DE LA PRISE DE COURANT.
 - SI DURANT LE FONCTIONNEMENT, IL DEVAIT Y AVOIR UNE COUPURE DE COURANT, ETEINDRE LA MACHINE (OFF) POUR DES RAISONS DE SECURITE.

ALIMENTATION EN EAU

- Absence d'impureté dans l'eau.
- Température maximale de l'eau à l'entrée: 35°C.

Le non-respect des conditions susmentionnées provoque non seulement de graves détériorations mécaniques à la pompe mais aussi la déchéance de la garantie.

ALIMENTATION ÉLECTRIQUE

- Le branchement électrique de l'appareil doit être conforme à la norme IEC 364.

⚡ Avant de brancher l'appareil, s'assurer que les données de la plaque correspondent aux données du réseau électrique et que la prise est protégée par un interrupteur magnétothermique différentiel "DISJONCTEUR" ayant une sensibilité d'intervention inférieure à 0,03 A – 30 ms.

- En cas d'incompatibilité entre la prise et la fiche de l'appareil, remplacer la prise par une autre de même type. Cette opération doit être effectuée par du personnel professionnellement qualifié.

⚠ Ne pas utiliser l'appareil en cas de température ambiante inférieure à 0°C, si celui-ci est doté d'un câble en PVC (H VV-F).

⚠ En cas d'utilisation d'une rallonge, la fiche et la prise devront être imperméables à l'eau et le câble doit présenter les dimensions indiquées dans le tableau ci-dessous.

230-240V	100-120V	
2,5 mm ²	12 AWG	max 30 m

UTILISATION PREVUE DE LA MACHINE

Les performances et l'utilisation de la machine sont prévues pour un usage professionnel. Les technologies de construction ont été étudiées pour garantir de très hauts niveaux de fiabilité de sécurité et de longévité.

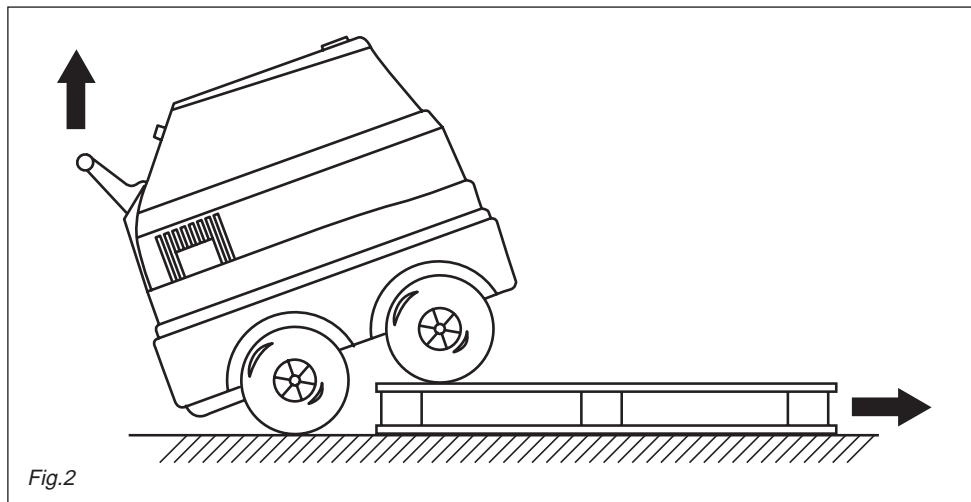
Il est absolument interdit d'utiliser la machine à des endroits ou dans des zones classées comme potentiellement explosives.

La température de travail doit être comprise entre +5 ÷ +50 °C.

Il est interdit d'effectuer des modifications à la structure ou à n'importe quel organe de la machine.

DEBALLAGE

Enlever les crochets supérieurs et inférieurs qui fixent le carton à la palette, enlever l'emballage de carton, poser deux roues de la machine sur le sol et dégager la palette (voir fig.2).



INSTALLATION ET MISE EN MARCHÉ

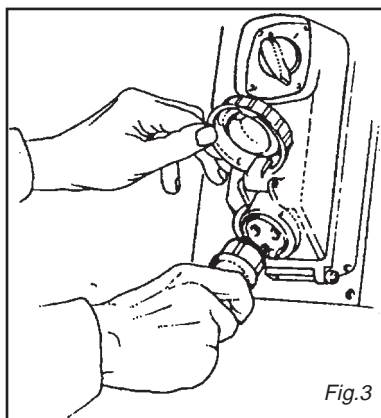
MISE EN MARCHÉ - 1er DEMARRAGE

Pour la première mise en marche et/ou après une inactivité prolongée, raccorder uniquement le flexible d'arrivée pendant quelques minutes de façon à évacuer les éventuelles saletés.

BRANCHEMENT ELECTRIQUE

Contrôler si la tension de réseau correspond à celle de votre machine, indiquée sur la plaquette d'identification. L'installation électrique doit être faite par des techniciens qualifiés, en mesure de travailler en conformité des normes en vigueur (mise à terre, fusible, disjoncteur, etc.).

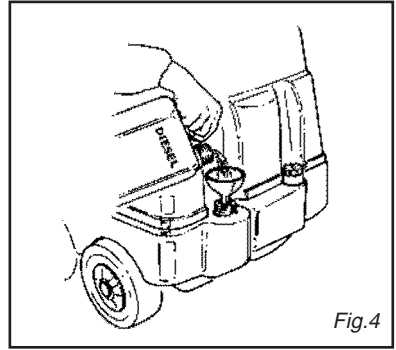
Le fabricant décline toute responsabilité en cas de dommages provoqués par le non respect des consignes ci-dessus de même qu'il ne reconnaîtra aucun droit à la garantie.



RAVITAILLEMENT

Le réservoir doit être rempli avec du combustible conforme à celui indiqué sur la plaquette d'identification de la machine (Diesel, fig. 4).
Eviter que le réservoir se vide durant le fonctionnement afin de ne pas endommager la pompe à gasoil.

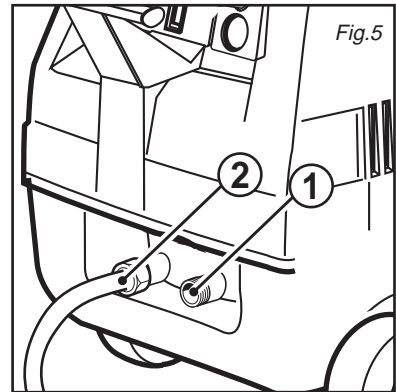
⚠ L'utilisation de combustibles non appropriés peut endommager l'appareil.



RACCORDEMENT HYDRAULIQUE

Alimentation:

Raccorder le flexible d'entrée sur la machine (fig. 5, pos. 1) et au réseau de l'eau (pression max. 200 bars). Dans le cas où une alimentation hydraulique ne serait pas disponible on peut utiliser n'importe quelle source, qu'elle soit sous pression positive ou pas.



ARRET DE LA MACHINE

Placer le thermostat du brûleur sur '0' et attendre que l'eau soit complètement refroidie. Vous éviterez de cette manière les éventuels dépôts de calcaire (tartre) ainsi que les surchauffes et de la chaudière, toujours dangereux.

Durant cette opération, fermer complètement le régulateur de détergent.

CABLE ELECTRIQUE

Faire attention à ne pas endommager le câble électrique. Si celui-ci est abîmé, le changer en utilisant un câble spécial approuvé de type H07FLNF selon le schéma électrique. Seul un technicien dûment qualifié peut se charger de ladite substitution.

NETTOYAGE DU FILTRE GAZ-OIL

Contrôler périodiquement le filtre de gaz-oil (fig. 6, pos. 1); en cas d'usure, de dommages ou de saleté trop importante, le remplacer.

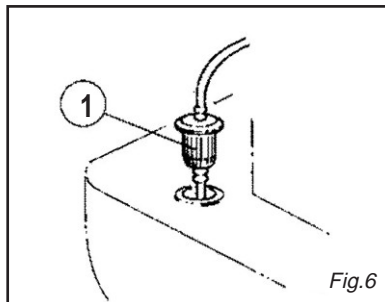


Fig.6



ATTENTION: Pour toute opération d'entretien de la chaudière ou de la machine, il faut s'adresser à un personnel professionnellement spécialisé ou à un de nos centres de Service Après-Vente autorisé.

NETTOYAGE CHAUDIERE

Le nettoyage de la chaudière doit être effectué périodiquement toutes les 180 ÷ 200 heures de travail en procédant comme suit:

Démonter le collet porte gicleur et porte-électrodes (tête brûleurs, fig. 7).

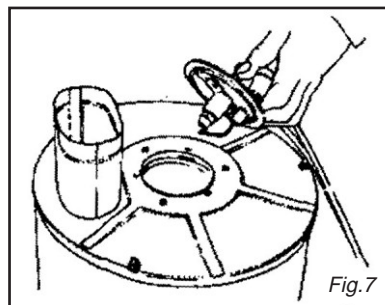
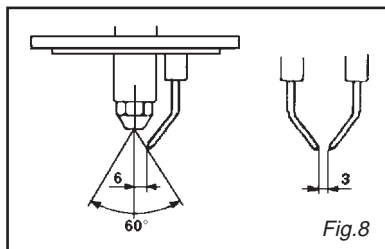
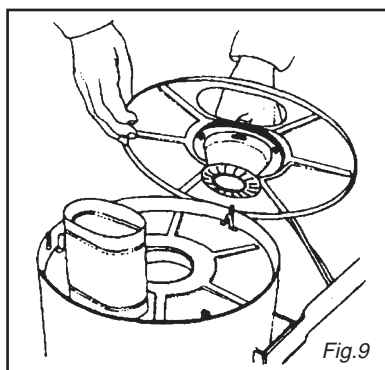


Fig.7

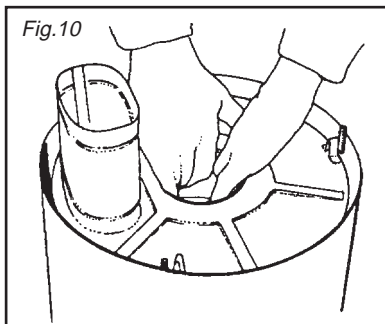
Nettoyer avec l'air comprimé le filtre gicleur et contrôler la position des électrodes. (fig. 8)



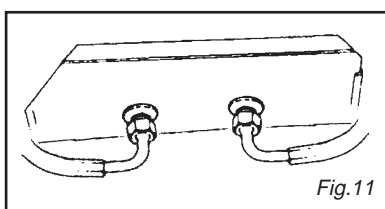
Enlever le couvercle de la chaudière, en dévissant les 3 écrous, nettoyer le déflecteur (fig. 9).



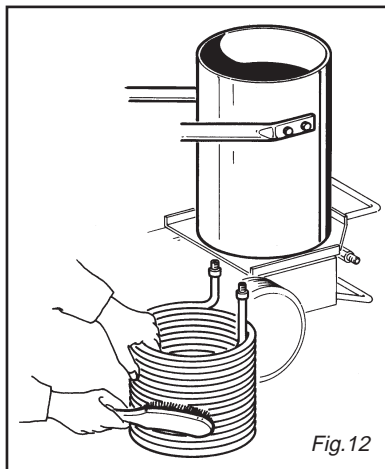
Ensuite retirer le couvercle intérieur à la main (fig. 10).



Dévisser les écrous de blocage du serpentin (fig. 11) et aspirer les résidus de la chaudière.

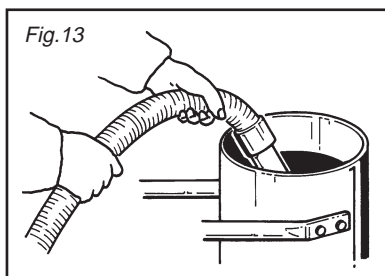


Avec une brosse en fer, nettoyer le serpentin (fig. 12).

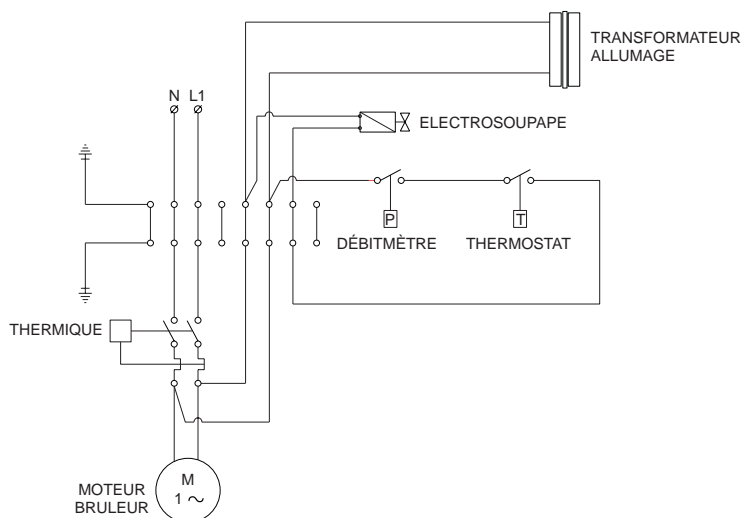


Aspirer les résidus de la chaudière (fig. 13).
Remonter le tout en exécutant les opérations en sens inverse.

N.B. Le contrôle total et le réglage de la combustion doit être exécuté périodiquement, comme prescrit par la loi, par du personnel spécialisé.



SCHEMA ÉLECTRIQUE



HAUPTSCHALTER

- 1 - Regler der Wassertemperatur
- 2 - Schalter Brenner
- 3 - Speisekabel

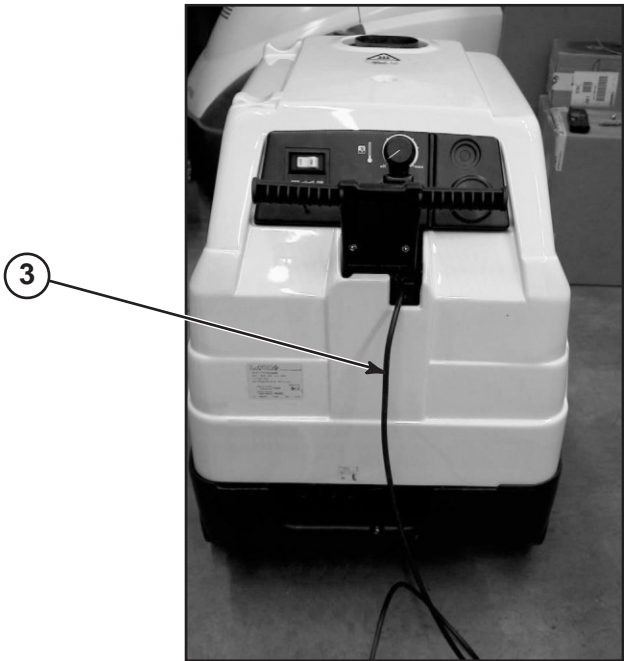
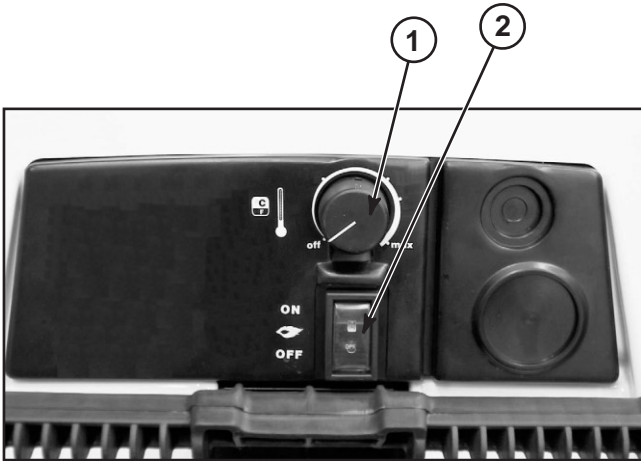


Abb.1

**ACHTUNG****WICHTIG****WARNHINWEISE**

- △ ACHTUNG: Gerät darf nur im Freien benutzt werden.
- △ ACHTUNG: Nach Beendigung jeder Arbeit Strom- und Wasserversorgung immer absperren.
- △ ACHTUNG: Das Gerät nicht benutzen, wenn das Stromkabel oder wichtige Geräteteile beschädigt sind, z.B. Sicherheitsvorrichtungen, Hochdruckschlauch der Pistole usw..
- △ ACHTUNG: Das Gerät jedes Mal völlig ausschalten (Hauptschalter in Position OFF), wenn es unbeaufsichtigt bleibt.
- △ Jede Maschine wird einer Endkontrolle unter Benutzungsbedingungen unterzogen, daher ist es normal, dass sich in ihrem Innern noch ein paar Wassertropfen befinden.
- △ Während des Betriebs die Maschine in keine ungenügend belüftete Zone stellen und sie nicht decken.
- △ Es ist zu vermeiden, die Maschine unter dem Regen zu benutzen und den Hochdruckstrahl gegen die Maschine selbst zu richten.
- △ Bei der Benutzung jedes elektrischen Gerätes sind einige grundlegende Regeln zu beachten, insbesondere die folgenden:
 - DAS GERÄT NIEMALS MIT FEUCHTEN ODER NASSEN HÄNDEN UND BARFUSS ANFASSEN.
 - NICHT AM GERÄTEKABEL ODER AM GERÄT SELBST ZIEHEN, UM DEN GERÄTESTECKER AUS DER STECKDOSE ZU ZIEHEN.
 - SOLLTE WÄHREND DES BETRIEBES DER STROM AUSFALLEN, MUß DIE M A S C H I N E A U S S I C H E R H E I T S G R Ü N D E N AUSGESCHALTET WERDEN (SCHALTER AUF OFF POSITION).

WASSERVERSORGUNG

- Abwesenheit von Wasserverunreinigungen.
 - Max. Wassertemperatur am Einfluss: 35°C.
- Das Nichtbeachten dieser Bedingungen verursacht ernsthafte mechanische Schäden an der Pumpe sowie den Verfall der Garantieansprüche.

STROMVERSORGUNG

- Der elektrische Anschluss des Gerätes muss der Norm IEC 364 entsprechen.
- ☞ Bevor Sie das Gerät anschließen, vergewissern Sie sich, dass die Angaben auf dem Typenschild denen des Stromnetzes entsprechen und dass die Steckdose durch einen Fehlerstromschutzschalter mit einer Ansprechempfindlichkeit unter 0,03 A - 30ms abgesichert ist.

- Passen Steckdose und Gerätestecker nicht zusammen, lassen Sie die Steckdose von geschultem Fachpersonal durch eine andere, passende ersetzen.
- ⚠ Das Gerät nicht bei Temperaturen unter 0°C benutzen, wenn es mit einem Schlauch aus PVC (H VV-F) ausgerüstet ist.
- ⚠ Bei Verwendung eines Verlängerungskabels müssen Steckdose und Stecker wasserdicht sein, und das Kabel muss die in der untenstehenden Tabelle aufgeführten Abmessungen haben.

230-240V	100-120V	
2,5 mm ²	12 AWG	max 30 m

EINSATZBEREICHE DER MASCHINE

Die Maschine ist für den Einsatz auf professioneller Ebene ausgerichtet. Die einzelnen Modelle sind für eine große Zuverlässigkeit und lange Lebensdauer entwickelt worden.

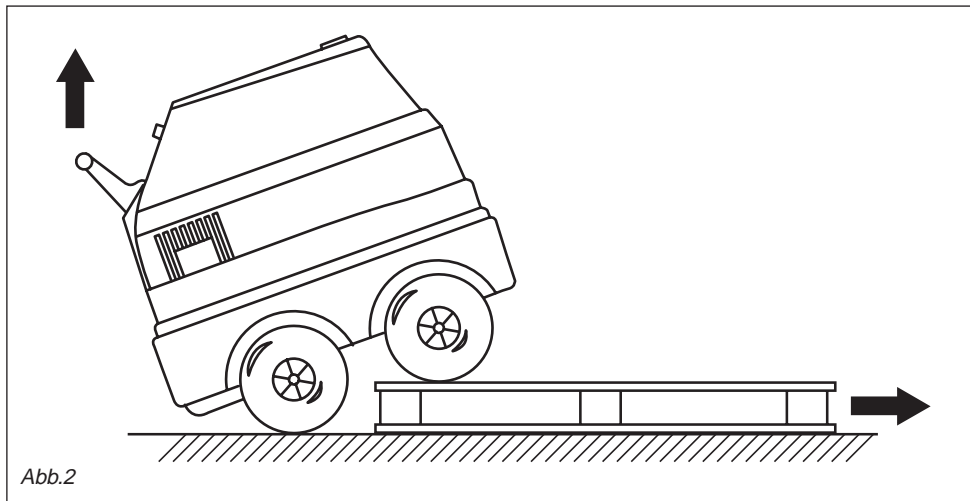
Die Maschine darf unter keinen Umständen in Räumlichkeiten verwendet werden, die explosionsgefährdet sind.

Die Arbeitstemperatur muss zwischen +5 und +50 °C liegen.

Es dürfen keinerlei Änderungen auf der Maschine durchgeführt werden.

AUSPACKEN DER MASCHINE

Die oberen und unteren Haken, mit denen der Karton auf der Palette befestigt ist, abnehmen. Die Maschine aus der Kartonverpackung ziehen, mit zwei Rädern auf den Boden stellen und die Palette entfernen (vgl. Abb.2)



INSTALLATION UND ANLASSEN

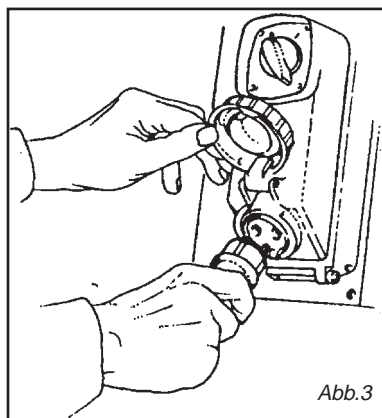
ERSTMALIGE INBETRIEBSETZUNG

Vor der erstmaligen Verwendung oder nach längerer Stillstandszeit den alleinigen Saugschlauch einige Minuten lang anschliessen, damit etwa vorhandene Schmutzpartikel druckseitig austreten.

STROMANSCHLUSS

Sicherstellen, daß die Netzanlage auf die Stromaufnahme der Maschine ausgelegt ist (vgl. hierzu die Schilddaten). Die elektrische Ausrüstung der Maschine darf ausschließlich von qualifizierten Technikern und unter Beachtung der geltenden Vorschriften ausgeführt werden (Erdung, Schmelzsicherung, Fehlerstrom-Schutzschalter usw.).

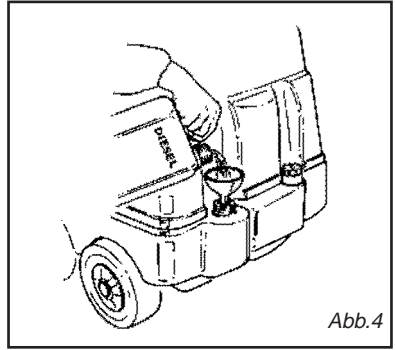
Der Hersteller haftet nicht für Verletzungen des zuständigen Personals und lehnt ebenso sämtliche Garantieleistungen ab, sofern auch nur eine der vorab genannten Vorschriften nicht befolgt wurden.



TREIBSTOFFAUFFÜLLUNG

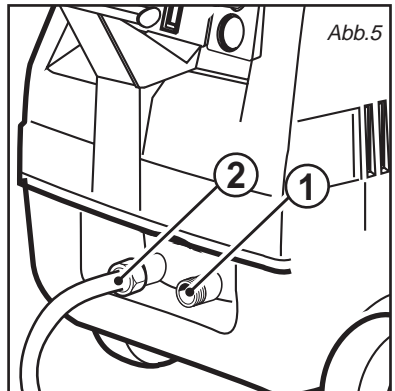
Den Tank mit dem auf dem Fabrikschild angegebenen Treibstoff auffüllen (Diesel, Abb. 4).
Vermeiden, daß der Tank während des Betriebes leer läuft, weil die Kraftstoffpumpe dadurch Schaden nehmen kann.

⚠ **Der gebrauch ungeeigneten brennstoffs kann gefährlich sein.**



WASSERANSCHLUSS

Den Einlaufschlauch der Maschine (Abb. 5, pos. 1) und an die Wasserleitung (max. Druck 200 bar) verbinden. Falls keine Netzwasserversorgung verfügbar ist, ist es möglich, Wasser aus irgendwelcher Quelle mit positivem oder keinem Druck zu erhalten.



ABSTELLEN DER MASCHINE

Den Brenner-Thermostat auf '0' drehen, und warten, bis das Wasser vollständig abgekühlt ist. Auf diese Weise werden Kalkablagerungen sowie die Überhitzung des Schlangenrohres und des Heizkessels vermieden, die stets zu Folgeschäden führen.

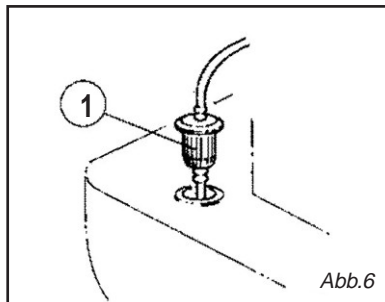
Vor der Einleitung dieses Vorgangs ist die Reinigungsmittelansaugung über den entsprechenden Drehknopf zu sperren.

ELEKTRISCHES KABEL

Das elektrische Kabel muß sich stets im einwandfreien Zustand befinden. Ein beschädigtes Kabel ist durch ein typgeprüftes Spezialkabel H07RNF zu ersetzen. Der Austausch des Kabels ist ausschließlich **qualifiziertem Fachpersonal** vorbehalten.

REINIGUNG DES DIESELÖLFILTERS

Den Dieselölfilter (fig. 6 pos. 1) regelmäßig überprüfen. Bei Verschleißerscheinungen ist der Filter zu ersetzen.

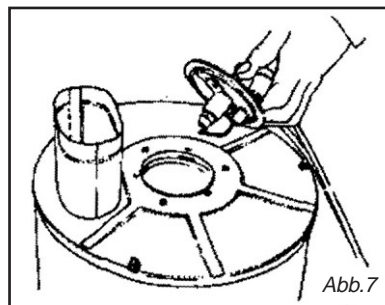


ACHTUNG: Sämtliche Wartungsarbeiten an Kessel und Maschine müssen von qualifiziertem Fachpersonal oder durch eine Vertragswerkstatt durchgeführt werden.

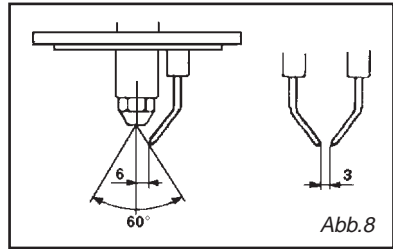
KESSELREINIGUNG

Der Kessel ist in regelmäßigen Abständen von 180 ÷ 200 Betriebsstunden zu reinigen. Dazu wie folgt vorgehen:

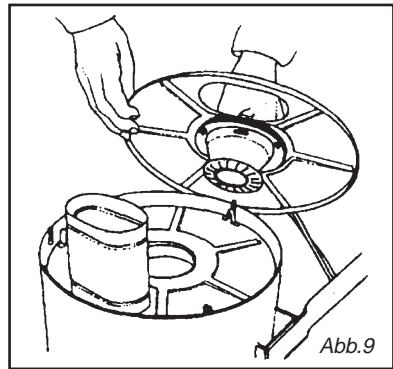
Den Düsen- und Elektrodenhalteflansch (Brennerkopf) abmontieren (Abb. 7).



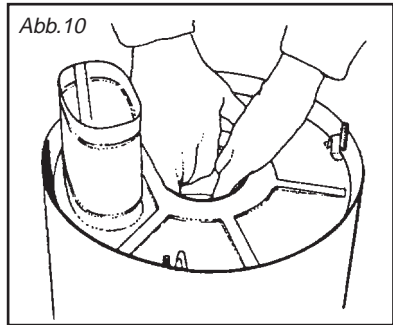
Den Düsenfilter mit Druckluft ausblasen und den Elektrodenabstand prüfen. (Abb. 8)



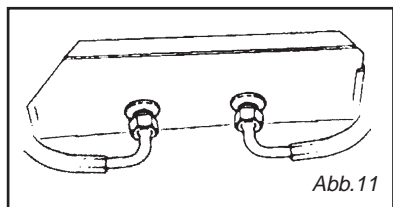
Das Ableitblech (Abb. 9) reinigen und dann den ganzen Deckel.



Deckel mit der Hand herausziehen (Abb. 10).



Die Sicherungsmuttern der Heizschlange abschrauben (Abb. 11) und die Heizschlange aus dem Kessel herausziehen.



Die Heizschlange mit einer Drahtbürste reinigen (Abb. 12).

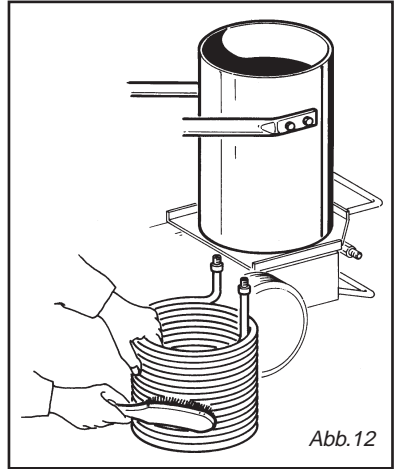


Abb. 12

Die Rückstände im Kessel absaugen (Abb. 13).
 Dann alle Teile in umgekehrter Reihenfolge wieder einbauen.

Anm.: Wie gesetzlich vorgeschrieben sind in regelmäßigen Abständen eine Kesselinspektion und die Brenneinstellung durch den Fachmann vornehmen zu lassen.

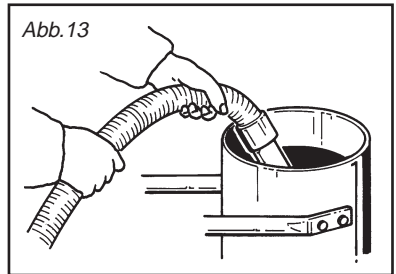
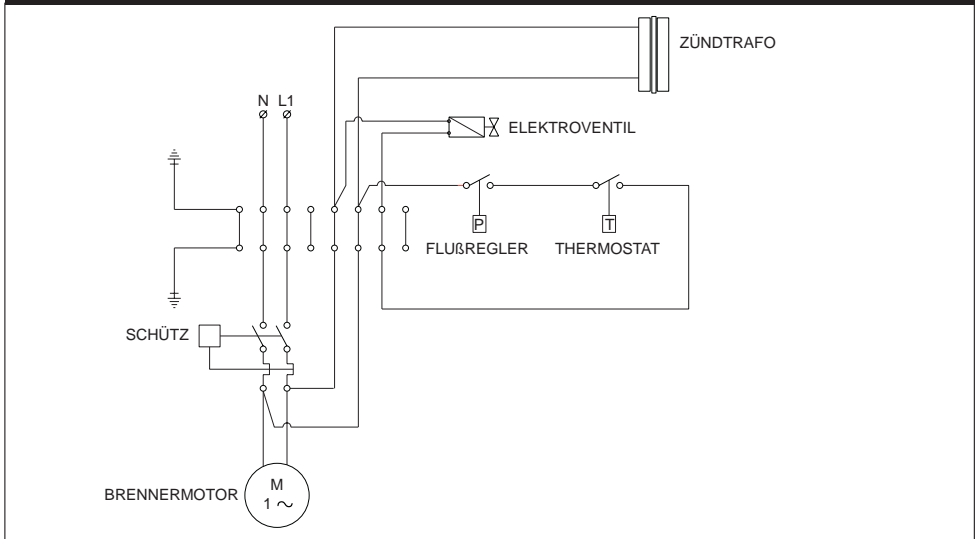


Abb. 13

ELEKTROSCHEMA



PRINCIPALES ÓRGANOS DE CONTROL



- 1 - Selector temperatura agua
- 2 - Interruptor quemador
- 3 - Cable de alimentación

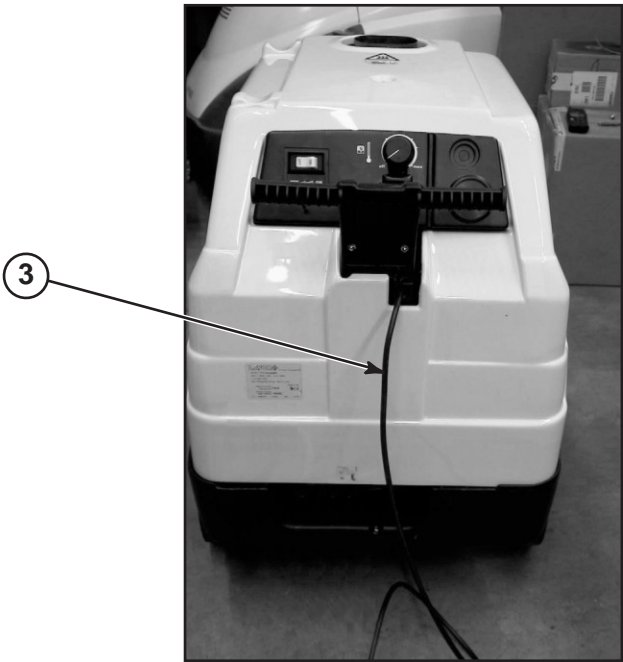
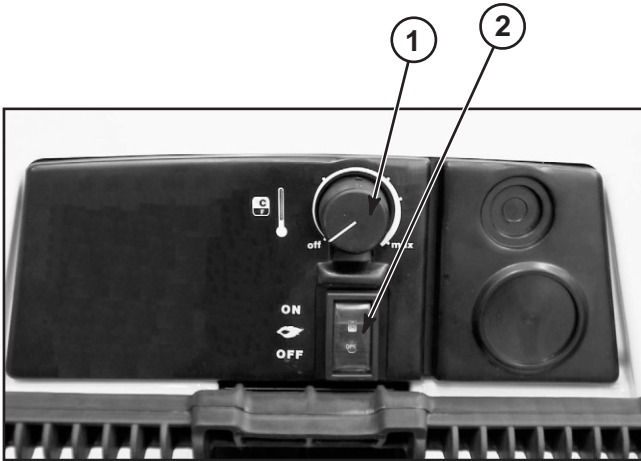


Fig.1



ATENCIÓN



IMPORTANTE

ADVERTENCIAS

- ⚠ ATENCIÓN: la hidrolimpiadora debe utilizarse sólo al aire libre.
- ⚠ ATENCIÓN: Al final de cada trabajo, desconecte siempre la conexión eléctrica y la hídrica.
- ⚠ ATENCIÓN: No use el aparato si el cable eléctrico o partes importantes del mismo están dañadas, como por ejemplo, los dispositivos de seguridad, el tubo de alta presión de la pistola, etc.
- ⚠ ATENCIÓN: Apagar completamente el aparato (interruptor general en posición OFF) cada vez que se deje sin vigilancia.
- ⚠ Cada máquina se prueba en sus condiciones de uso antes de entregarla, por lo que es normal que queden algunas gotas de agua en su interior.
- ⚠ Durante el funcionamiento, no colocar la máquina en zonas de mala aireación y mucho menos cubrirla.
- ⚠ Evitar de utilizar la máquina bajo la lluvia y no dirigir el chorro contra ella.
- ⚠ El uso de todo aparato eléctrico implica la observación de algunas reglas fundamentales. En particular:
 - NO TOCAR EL APARATO CON LAS MANOS MOJADAS O DESCALZO.
 - NO TIRAR DEL CABLE DE ALIMENTACION O DEL APARATO MISMO PARA DESCONECTARLO.
 - EN EL CASO DE QUE DURANTE EL FUNCIONAMIENTO FALTE LA CORRIENTE ELÉCTRICA, POR RAZONES DE SEGURIDAD, APAGAR LA MÁQUINA (OFF).

ALIMENTACIÓN HÍDRICA

- Ausencia de impurezas en el agua.
- Temperatura máxima del agua en entrada: 35°C.

El incumplimiento de las citadas condiciones provoca graves daños mecánicos a la bomba, así como la anulación de la garantía.

ALIMENTACIÓN ELÉCTRICA

- La conexión eléctrica del aparato debe ser conforme con la norma IEC 364.

⚠ Antes de conectar el aparato, asegúrese de que los datos de la placa coincidan con los de la línea eléctrica y que su toma esté protegida con un interruptor magnetotérmico diferencial, con sensibilidad de intervención inferior a 0,03 A - 30ms.

- En casos de incompatibilidad entre la toma y el enchufe del aparato, sustituya la toma por otra del tipo adecuado. Esta operación debe efectuarla personal profesionalmente cualificado.

⚠ No utilice el aparato en caso de temperatura ambiente inferior a 0°C, si el mismo está equipado con cable de PVC (H VV-F).

⚠ Si se utiliza una prolongación, el enchufe y la toma deben ser impermeables al agua y el cable ha de tener las dimensiones indicadas en la tabla inferior.

230-240V	100-120V	
2,5 mm ²	12 AWG	max 30 m

USO PREVISTO DE LA MÁQUINA

Las prestaciones y el uso de la máquina son aptas para un empleo profesional.

Las tecnologías de construcción han sido estudiadas para garantizar altísimos niveles de fiabilidad, seguridad y duración a través del tiempo.

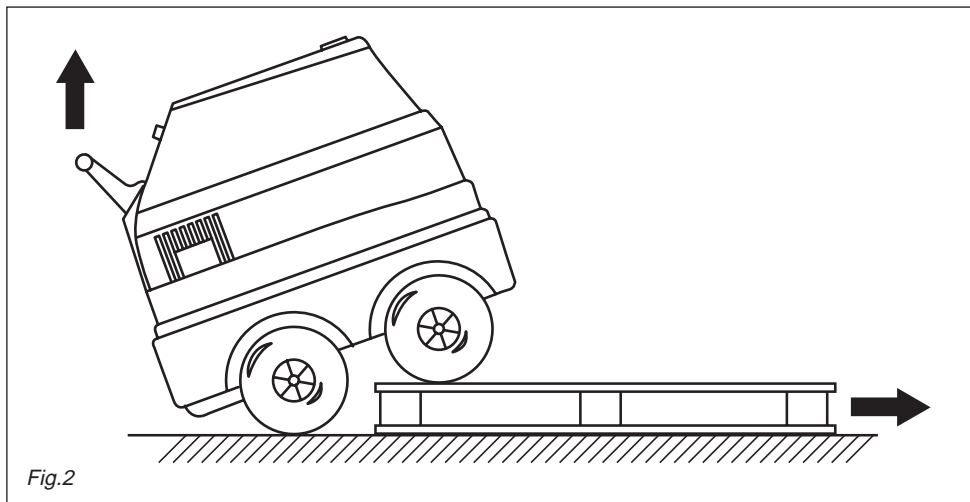
Está absolutamente prohibido usar la máquina en ambientes o en zonas clasificadas como potencialmente explosivas.

La temperatura del trabajo deberá ser comprendida desde +5 ÷ +50 °C.

Está prohibido efectuar modificaciones a las estructuras y a cualquier órgano de la máquina.

DESEMBALAJE

Retirar los ganchos superiores e inferiores que aseguran la jaula de cartón, apoyar las ruedas de la máquina en el suelo y retirar la paleta (ver fig.2)



INSTALACIÓN Y PUESTA EN MARCHA

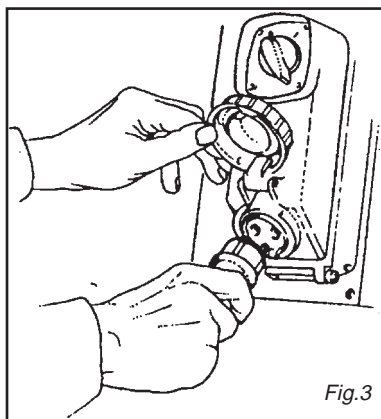
PUESTA EN SERVICIO PRIMER ARRANQUE

Por la primera vez y al cabo de un periodo largo de inactividad, es preciso conectar, durante algunos minutos, sólo el tubo de aspiración para expulsar por la entrega eventuales impurezas.

CONEXIÓN ELÉCTRICA

Comprobar que la tensión de la red de alimentación se corresponda con la de vuestra máquina, indicada en la placa de datos técnicos. Vuestra instalación eléctrica tiene que haber sido efectuada por técnicos especialistas cualificados que conozcan las disposiciones de las normas vigentes (puesta a tierra, fusible, interruptor salvavidas, etc.)

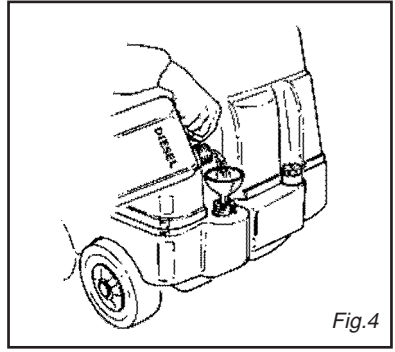
El incumplimiento de las antedichas normas exime al fabricante de toda responsabilidad acerca de personal encargado y anula la garantía.



REABASTECIMIENTO

Llenar el tanque con el combustible indicado en la placa de los datos técnicos (Diesel, fig. 4). Evitar que el depósito se vacíe durante el funcionamiento para no dañar la bomba del gasóleo.

⚠ El uso de combustible inadecuado puede ser peligroso.

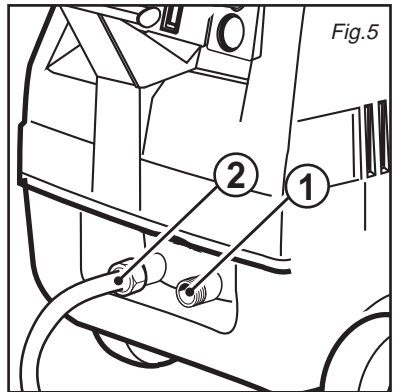


CONEXIÓN HÍDRICA

Alimentación:

Conectar el tubo de entrada en la máquina (fig. 5, pos. 1) y a la red del agua (presión máx. 200 bar).

Si no fuera posible una alimentación por red, se podrá realizar el aprovisionamiento a través de cualquier fuente de agua, tenga o no presión.



PARADA DE LA MACCHINA

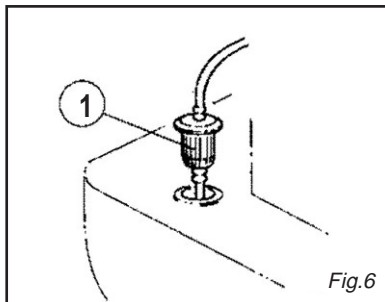
Llevar el termóstato del quemador a la posición '0' y esperar que el agua se enfríe por completo. De esta manera se evita que se acumulen depósitos de caliza y recalentamientos del serpentín y de la caldera que resultan siempre perjudiciales. Durante esta operación cerrar completamente el regulador del detergente.

CABLE ELÉCTRICO

Procurar no estropear el cable eléctrico. Si se estropea es preciso reemplazarlo con un cable especial aprobado de tipo H07RNF según el esquema eléctrico. La sustitución tiene que ser efectuada exclusivamente por personal **profesional cualificado**.

LIMPIEZA DEL FILTRO DEL GASOIL

Examinar periódicamente el filtro del gasoil (fig. 6, pos. 1); si está deteriorado o excesivamente sucio, sustituirlo.

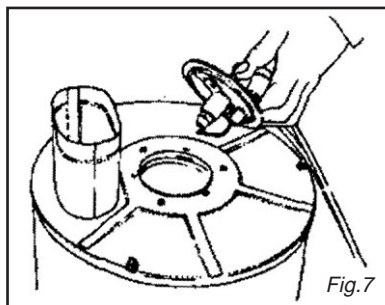


ATENCIÓN: Para todas las operaciones de mantenimiento de la caldera y de la máquina es necesario dirigirse a personal profesionalmente especializado o a uno de nuestros centros de asistencia autorizado.

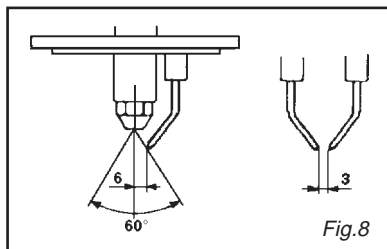
LIMPIEZA CALDERA

La limpieza de la caldera debe ser realizada periódicamente cada 180 ÷ 200 horas de trabajo, procediendo como sigue:

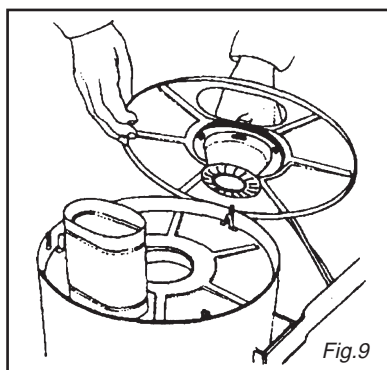
Desmontar el soporte porta boquilla y porta electrodos (cabeza quemador) (fig. 7).



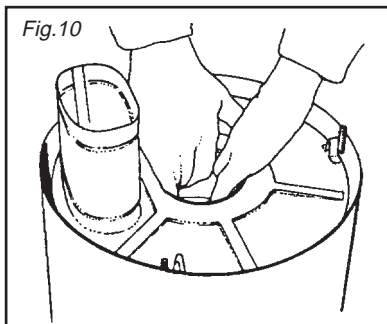
Limpiar con aire comprimido el filtro boquilla y controlar la posición de los electrodos. (fig. 8)



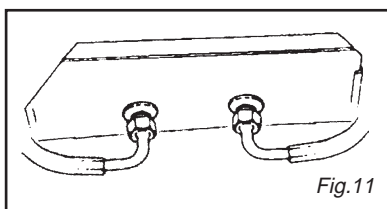
Quitar la tapadera de la caldera, desatornillando las 3 tuercas, limpiar el deflector (fig. 9).



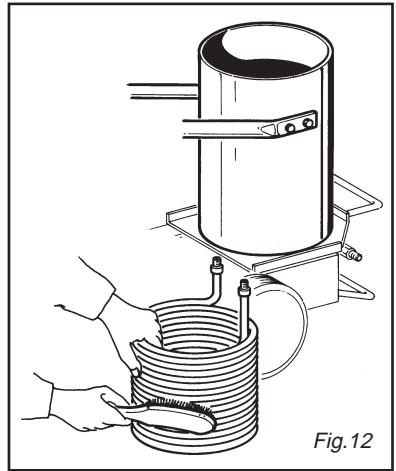
Sacar la tapa interna con la mano (fig. 10).



Desatornillar las tuercas de bloqueo del serpentín (fig. 11) y extraerlo de la caldera.

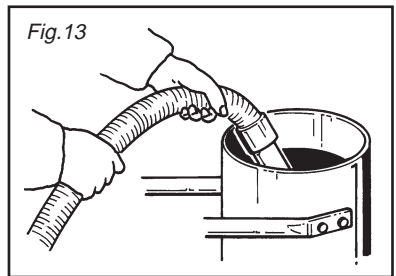


Con un cepillo de hierro limpiar el serpentín (fig. 12).

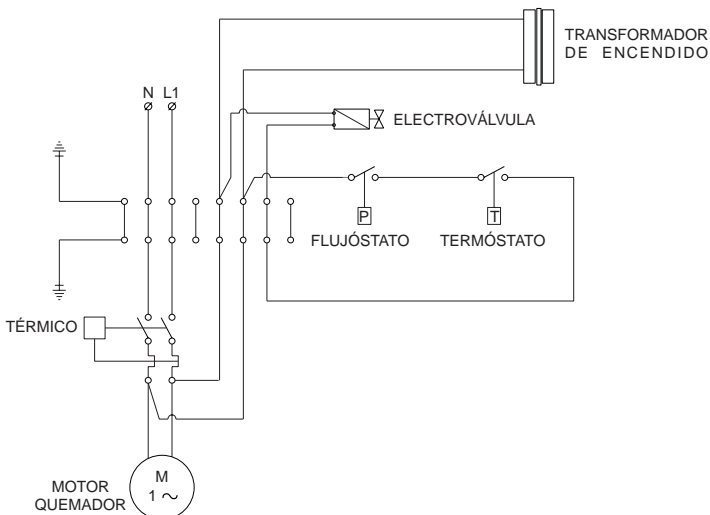


Aspirar los residuos de la caldera (fig. 13).
Volver a montar todo siguiendo las operaciones en sentido contrario.

N.B. Se deben realizar periódicamente el control total y la regulación de la combustión, según las normas de ley, por personal especializado.



ESQUEMA ELECTRICO



HOOFDSCHAKELAAR

- 1 - Watertemperatuurkeuzeschakelaar
- 2 - Schakelaar van de verwarmer
- 3 - Netsnoer

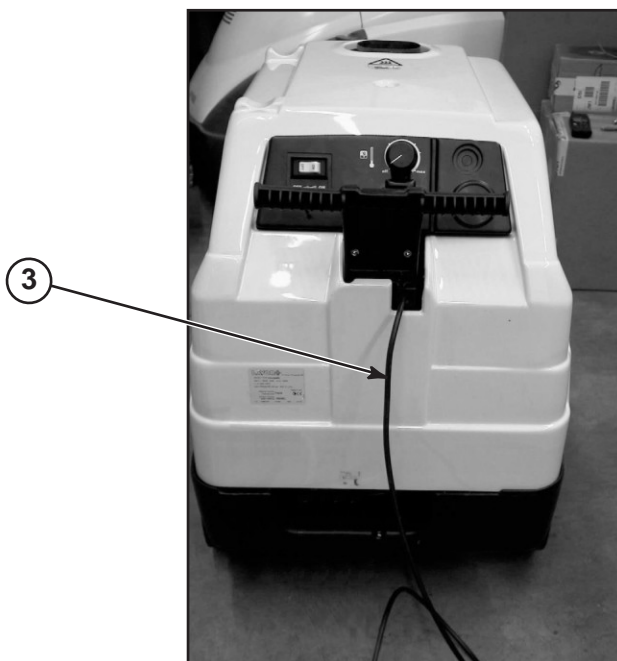
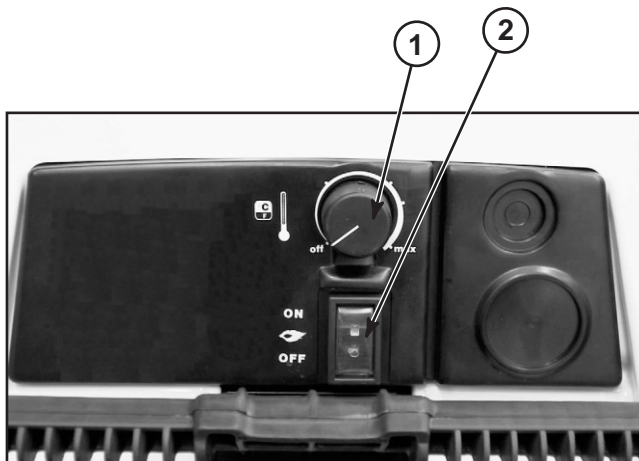


Fig.1

**LET OP****BELANGRIJK****WAARSCHUWINGEN**

- △ LET OP: Dit apparaat is alleen bestemd om buiten gebruikt te worden.
- △ LET OP: Na afloop van elk karwei moet de stroom- en wateraansluiting altijd losgekoppeld worden.
- △ LET OP: Het apparaat mag niet gebruikt worden als het elektrische snoer of vitale onderdelen van het apparaat, zoals veiligheidssystemen, hogedruk slang, pistool enz. beschadigd zijn.
- △ LET OP: Het apparaat moet helemaal uitgezet worden (hoofdschakelaar op OFF) telkens als het apparaat onbeheerd achtergelaten wordt.
- △ Elk apparaat wordt in zijn gebruikstoestand getest, het is dus normaal dat er enkele druppels water aan de binnenkant ervan achterblijven.
- △ Het apparaat niet afdekken tijdens gebruik, en zorgen voor voldoende ventilatie.
- △ Het apparaat niet in de regen gebruiken, en de spuitstraal niet op de pomp richten.
- △ Bij het gebruik van de reiniger dient u zich aan enkele fundamentele regels te houden:
 - RAAK HET APPARAAT NIET AAN MET NATTE HANDEN .
 - GEBRUIK HET APPARAAT NIET TERWIJL U BLOOTSVUETS BENT.
 - MOCHT DE STROOM TIJDENS HET GEBRUIK UITVALLEN, SCHAKEL HET APPARAAT DAN UIT VEILIGHEIDSOVERWEGINGEN (AAN/UIT SCHAKELAAR IN "OFF" POSITIE ZETTEN).

WATERTOEOVOER

- Geen verontreinigingen in het water.
- Maximum temperatuur van het inlaatwater: 35°C.

Het niet in acht nemen van bovengenoemde omstandigheden heeft ernstige mechanische schade aan de pomp tot gevolg of leidt tot verlies van het recht op garantie.

STROOMTOEOVOER

- De elektrische aansluiting van het apparaat moet aan de norm IEC 364 voldoen.
- ☛ Alvorens het apparaat aan te sluiten moet gecontroleerd worden of de gegevens die op het typeplaatje staan overeenstemmen met die van het elektriciteitsnet en of het stopcontact beveiligd is met een aardlekschakelaar met een inschakelgevoeligheid van minder dan 0,03 A - 30ms.

- Voor het geval het stopcontact en de stekker van het apparaat niet bij elkaar passen moet u het stopcontact door een vakman door een ander type laten vervangen dat wel geschikt is.
- ⚠ Gebruik het apparaat niet bij een omgevingstemperatuur van beneden de 0°C, als het apparaat uitgerust is met een PVC (H VV-F) snoer.
- ⚠ Als er een verlengsnoer gebruikt wordt dan moet de stekker en het stopcontact waterdicht zijn en moet het snoer de afmetingen hebben die in onderstaande tabel staan.

230-240V	100-120V	
2,5 mm ²	12 AWG	max 30 m

DE WERKING VAN DE MACHINE

De machine is dankzij zijn eenvoud en groot gebruiksgemak uitstekend te gebruiken voor hobby-doeleinden. De technologie die voor deze machine is gebruikt garandeert een grote betrouwbaarheid en een lange levensduur.

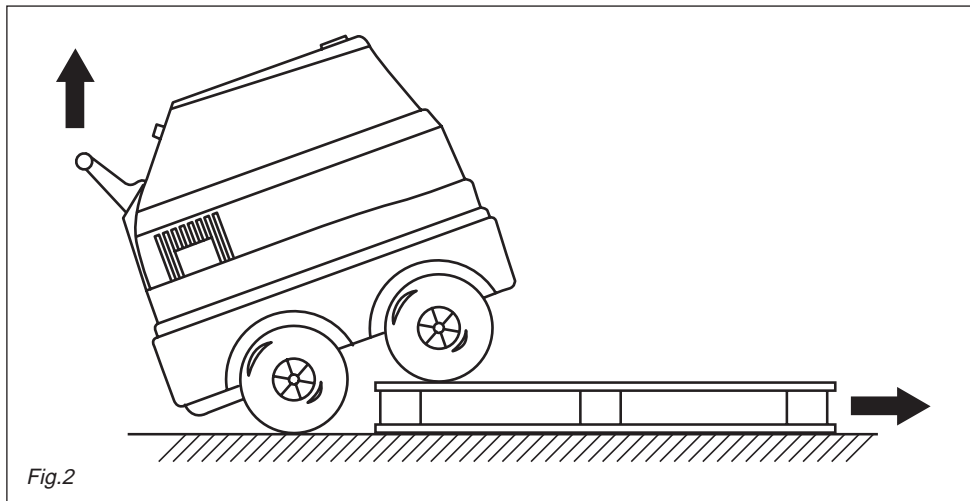
De machine mag onder geen beding worden gebruikt in ruimtes met explosiegevaar.

De werktemperatuur dient tussen +5 en +50 °C te zijn.

Het is verboden enige veranderingen aan te brengen aan de structuur of onderdelen van de machine.

HET OPENEN VAN DE VERPAKKING

Neem de bovenste en onderste haken uit, waarmee de kartonnen doos aan de pallet bevestigd is. Verwijder de doos, zet twee wielen van de machine op de grond en verwijder de pallet (zie tekening 2).



INSTALLATIE EN AANZETTEN

IGEBRUIKNAME

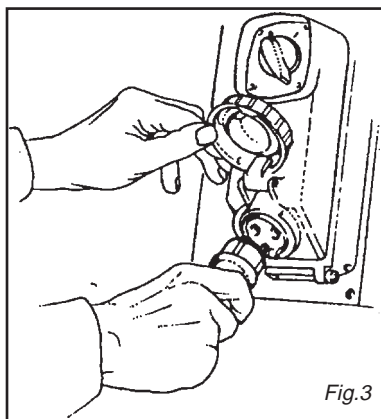
Als het de eerste keer is dat u de machine gebruikt of als u de machine na lange tijd weer gebruikt is het nodig de aanzuigslang door te laten lopen zodat zekere vuilresten en luchtballen verwijderd kunnen worden zodat de straalpijp van de lans niet verstopt raakt.

AANSLUITING VAN DE ELEKTRICITEIT

Controleer of de door u te gebruiken spanning overeenkomt met die aangegeven op het technische gegevensplaatje.

De door u te gebruiken stroomvoorziening moet aangelegd zijn door vakkundig personeel, welke bekwaam zijn te werken volgens wettelijke normen en voorwaarden aangaande (aarding, zekering, aardlekschakelaars, enz).

Bij ontbreken van een van de boven genoemde voorwaarden is de fabrikant niet verantwoordelijk voor personeel en garantie.



BIJVULLEN

De brandstoftank met de op het plaatje met technische gegevens aangegeven brandstof bijvullen (Diesel, fig. 4).

Vermijden dat de tank leeg raakt tijdens het functioneren, om de dieselpomp niet te beschadigen.

⚠ Het kan gevaarlijk zijn om verkeerde brandstof te gebruiken.

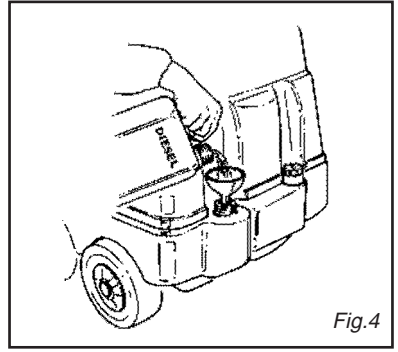


Fig.4

WATERAANSLUITING

Voeding:

De toevoerslang op het toevoerverbindingsstuk op de machine (fig. 5, pos. 1) en op het waterleidingnet (maximale druk 200 bar). Indien geen netvoeding beschikbaar is, is het mogelijk de watervoorziening uit ongeacht welke bron met positieve druk of zonder druk te halen.

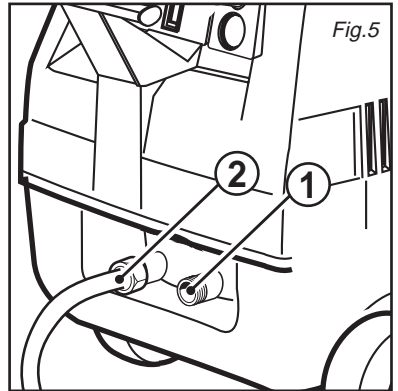


Fig.5

STOPPEN VAN DE MACHINE

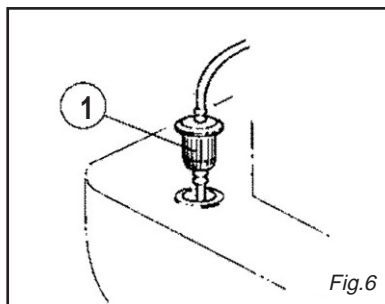
Zet de schakelaar in de '0' positie en wacht tot het water helemaal koud geworden is. Op deze manier voorkomt u kalkaanslag en oververhitting van het verwarmingselement, welke altijd gevaarlijk zijn.

ELEKTRISCH SNOER

De elektriciteitskabel mag niet beschadigd worden. Als het snoer beschadigd wordt, het vervangen met een speciaal, goedgekeurd snoer van het type H07RNF, volgens het elektrische schema.

SCHOONMAKEN VAN HET DIESEL FILTER

Podiek het diesel filter (fig. 6, pos. 1) controleren; als het versleten of te vuil is, dit vervangen.

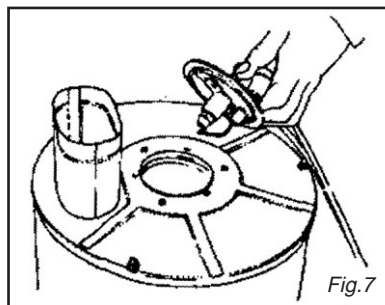


LET OP: Voor all onderhoudswerkzaamheden op de verwarmingsketel en de machine moet men zich wenden tot professioneel gespecialiseerd personeel of tot een van de geautoriseerde servicecentra.

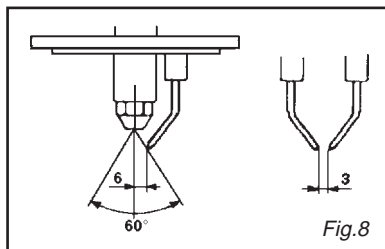
SCHOONMAKEN VAN DE VERWARMINGSKETEL

Het schoonmaken van de verwarmingsketel moet periodiek iedere 180 ÷ 200 werkuren uitgevoerd worden en te werk gaan zoals hieronder aangegeven:

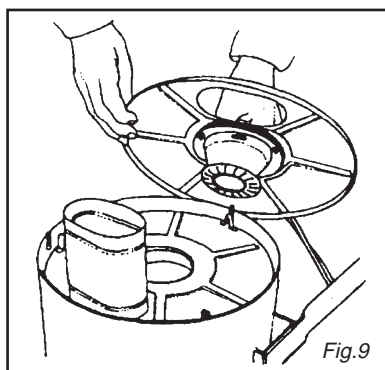
Den flens met het mondstuk en de elektrodes demonteren (kopstuk brander, fig. 7).



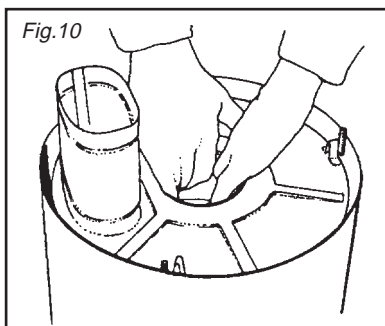
Met perslucht het mondstukfilter schoonmaken en de positie van de elektrodes controleren. (fig. 8)



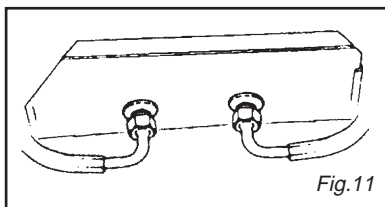
De deksel van de verwarmingsketel verwijderen door de drie moeren los te schroeven, de deflector schoonmaken (fig. 9).



Dan de binnendeksel met de hand verwijderen (fig. 10).



De blokmoeren van het verwarmingselement losschroeven (fig. 11) en het verwarmingselement zelf uit de verwarmingsketel halen.



Met de staalborstel het verwarmingselement schoonmaken (fig. 12).

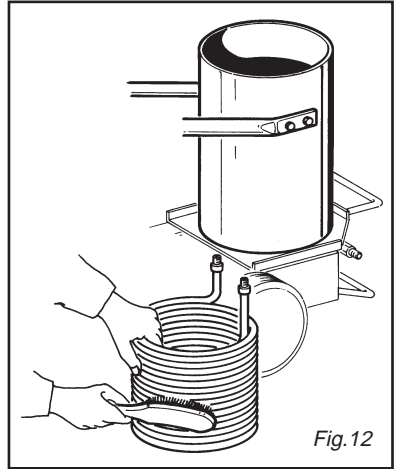


Fig.12

De resten in de verwarmingsketel opzuigen (fig. 13). Alles weer monteren door de handelingen in omgekeerde volgorde uit te voeren.

N.B. Periodiek moet een totale controle en afregeling van de verbranding uitgevoerd worden, zoals de wet voorschrijft, door gespecialiseerd personeel.

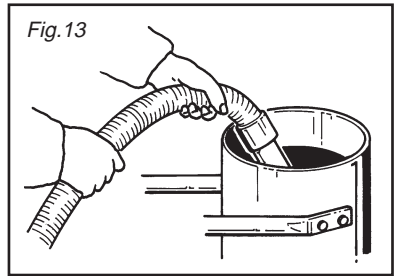
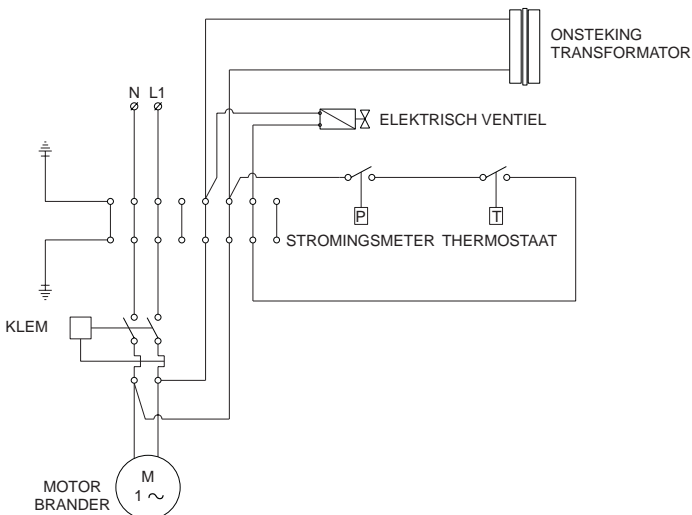


Fig.13

ELEKTRICITEITSCHEMA



I**CERTIFICATO CE DI CONFORMITA'**

La ditta sottoscritta:

LAVOR via J.F.Kennedy, 12
46020 Pegognaga (MN)

Dichiara sotto la propria responsabilità che la macchina:

PRODOTTO: Caldaia alta pressione**MODELLO TIPO:** Vulcano

è conforme alle direttive 73/23, 89/336, 98/37, 2000/14, 97/23 e loro successive modificazioni 93/68, 91/263 e 92/31, ed agli standard EN 60335-1, EN 60335-2-79 ed EN 292.

Pegognaga 24/02/2003

Firma Giancarlo Lanfredi-Direttore generale *dan***GB****CE CERTIFICATE OF CONFORMITY**

The underwrite company

LAVOR via J.F.Kennedy, 12
46020 Pegognaga (MN)

Declares under its responsibility that the machine:

PRODUCT: High pressure boiler**MODEL TYPE:** Vulcano

complies with directives 73/23, 89/336, 98/37, 2000/14, 97/23 and subsequent modifications 93/68, 91/263 and 92/31, and the EN 60335-1, EN 60335-2-79 and EN 292 standards.

Pegognaga 24/02/2003

Firma Giancarlo Lanfredi-General manager *dan***F****CERTIFICAT CE DE CONFORMITE**

La société suivante:

LAVOR via J.F.Kennedy, 12
46020 Pegognaga (MN)

Atteste sous sa responsabilité que la machine:

PRODUIT: Chaudière haute pression**MODELE Vulcano**

est conforme aux directives 73/23, 89/336, 98/37, 2000/14, 97/23 et aux modifications successives 93/68, 91/263 et 92/31, ainsi qu'aux normes EN 60335-1, EN 60335-2-79 et EN 292.

Pegognaga 24/02/2003

Firma Giancarlo Lanfredi-Directeur général *dan***D****CE KONFORMITÄTSBESCHEINIGUNG**

Die unterzeichnende Firma

LAVOR via J.F.Kennedy, 12
46020 Pegognaga (MN)

Erklärt auf eigene Verantwortung, daß die Maschine

PRODUKT: Hochdruckkessel**MODELLTYP:** Vulcano

Entspricht den Richtlinien 73/23, 89/336, 98/37, 2000/14, 97/23 den nachfolgenden Änderungen 93/68, 91/263 und 92/31, sowie den Normen EN 60335-1, EN 60335-2-79 und EN 292.

Pegognaga 24/02/2003

Firma Giancarlo Lanfredi-Generaldirektor *dan***E****CERTIFICADO CE DE CONFORMIDAD**

La Firma que suscribe:

LAVOR via J.F.Kennedy, 12
46020 Pegognaga (MN)

Declara bajo su propia responsabilidad que la máquina:

PRODUCTO: Caldera alta presión**MODELO TIPO:** Vulcano

está en conformidad con las directivas 73/23, 89/336, 98/37, 2000/14, 97/23 y sus sucesivas modificaciones 93/68, 91/263 y 92/31, y también con la norma EN 60335-1, EN 60335-2-79 y EN 292.

Pegognaga 24/02/2003

Firma Giancarlo Lanfredi-Director general *dan***NL****CE CONFORMITEITSVERKLARING**

Ondergetekende:

LAVOR via J.F.Kennedy, 12
46020 Pegognaga (MN)

Verklaart verantwoordelijk te zijn voor onderstaande machine

PRODUCT: Hogedrukketel**TYPE:** Vulcano

is in overeenstemming met de richtlijnen 73/23, 89/336, 98/37, 2000/14, 97/23 en latere wijzigingen 93/68, 91/263 en 92/31 daarop met de normen EN 60335-1, EN 60335-2-79 en EN 292.

Pegognaga 24/02/2003

Firma Giancarlo Lanfredi-Algemeen directeur *dan*

VOLTAGGIO
VOLTAGE
VOLTAGE
VOLTAGE
SPANNUNG
VOLTJE
VOLTAGE

MODELLO
MODEL
MODELE
MODELL
MODELO
MODEL

FREQUENZA
FREQUENCY
FRÉQUENTCE
FREQUENZ
FRECUENCIA
FREQUENTY

GRADO DI PROTEZIONE
PROTECTION TYPE
PROTECTION
SCHUTZART
CLASE DE PROTECCION
BESCHERMING

POTENZA
POWER
PUISSANCE
MOTORLEISTUNG
POTENCIA
WATTAGE

N. GIRI AL MINUTO
MOTOR SPEED
VITESSE DE ROTATION PAR MN
MOTORDREHZAHN MIN
NUMERO DE
REVOLUCIONES/MIN
MOTER SNELHEID T.P.M.

PRESSIONE DI ESERCIZIO
OPERATING PRESSURE
PRESSION DE SERVICE
ARBEITSDRUCK
PRESIÓN DE TRABAJO
WERKDRUK

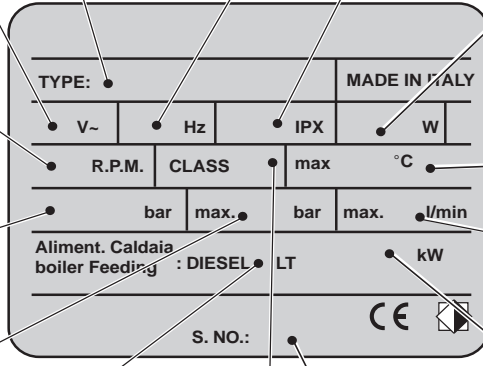
PRESSIONE MAX
PRESSURE MAX
PRESSION MAX
DRUCK MAX
PRESION MAX
MAXIMALE DRUK

COMBUSTIBILE ALIMENTAZINE CALDAIA
BOYLER SUPPLY FUEL
COMBUSTIBLE ALIMENTATION CHAUDIÈRE
TREIBSTOFF KESSELSPEISUNG
COMBUSTIBLE ALIMENTACIÓN CALDERA
BOILER BRANDSTOFF

CLASSE DI ISOLAMENTO
ISOL.-KLASSE
CLASSE D'ISOLATION
ISOL.-KLASSE
CLASE DE AISLAMIENTO
ISOLATIE KLASSE

RIFERIMENTO DI PRODUZIONE
PRODUCTION NUMBER
NUMERO DE PRODUCTION
HERSTELLUNGSNUMMER
NUMERO DE PRODUCCIÓN
PRODUCTIE NR.

POTENZA BRUCIATORE
BUERNER CAPACITY
PUISSANCE DO BRÛLEUR
BRENNERLEISTUNG
POTENCIA DEL QUEMADOR
VERWARMER



TEMPERATURA ACQUA
WATER TEMPERATURE
TEMPÉRSTURE EAU
WASSERTEMPERATUR
TEMPERATURA AGUA
WATER TEMPERATUUR

PORTATA MAX
VOLUME MAX
DÉBIT MAX
LEISTUNG MAX
CAUDAL MAX
MAX. CAPACITEIT

LAVORO

Via J.F. Kennedy, 12 - 46020 PEGOGNAGA -MN- ITALY