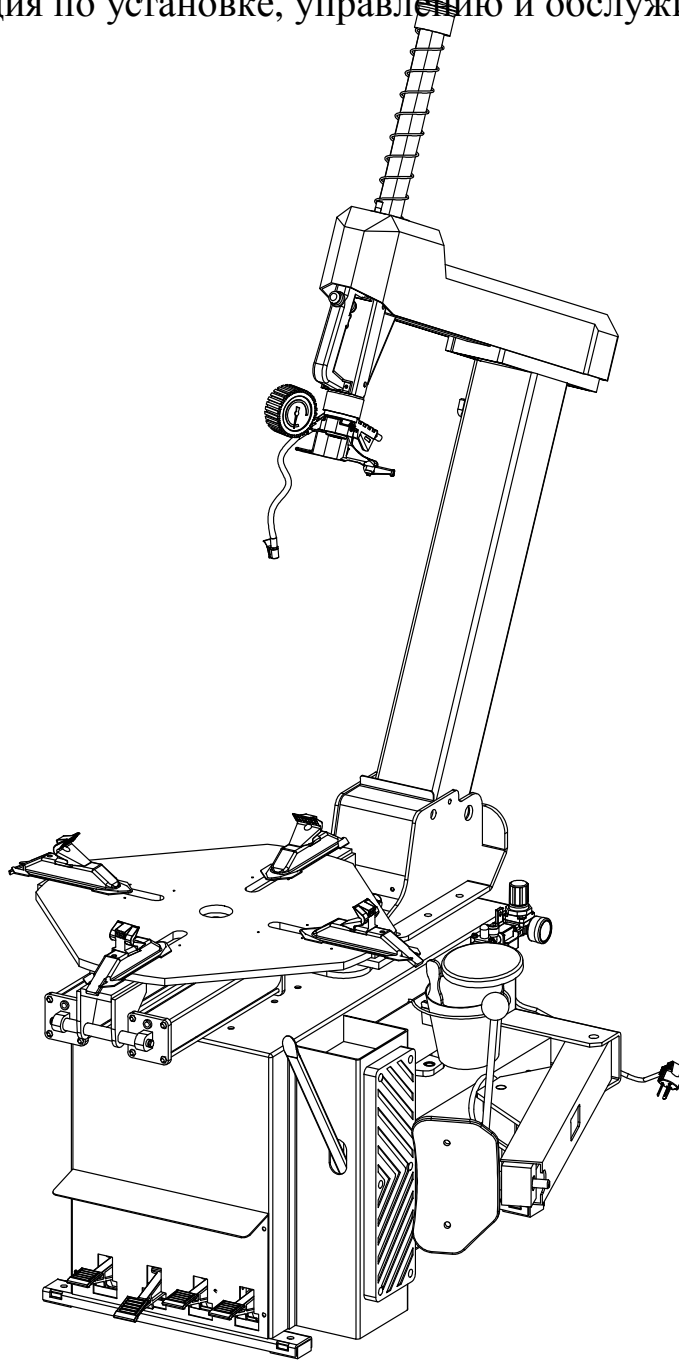


АВТОМАТИЧЕСКИЙ ШИНОМОНТАЖНЫЙ СТАНОК ДЛЯ КОЛЕС ЛЕГКОВОГО АВТОТРАНСПОРТА

Инструкция по установке, управлению и обслуживанию



CE

МОДЕЛЬ: WK 8510C

Необходимо внимательно ознакомиться с инструкцией перед началом работ с целью предупреждения случаев поломки и травмирования.

Версия: HR201312.1.0

Благодарим Вас за покупку нашего продукта.

Просим внимательно изучить инструкцию прежде, чем приступить к работе с шиномонтажным станком, а также обращаться к инструкции в дальнейшем.

- Инструкция разработана для модели: WK8510C
- Для обеспечения целостности и безопасности конструкции шиномонтажного станка, внимательно изучите Инструкцию.

В целях соблюдения техники безопасности, убедитесь, что Инструкция получена конечным потребителем.

- Не используйте шиномонтажный станок в потенциально взрывоопасных местах.

Ни одна из частей данного издания не может перепечатываться без разрешения.

СОДЕРЖАНИЕ

1. ВВЕДЕНИЕ	1
1.1 СФЕРА ПРИМЕНЕНИЯ	1
1.2 ГАБАРИТЫ СТЕНДА	1
1.3 ТЕХНИЧЕСКИЕ ХАРАКТЕРИСТИКИ	1
1.4 КОНСТРУКЦИЯ И УЗЛЫ	2
1.5 ПРЕДУПРЕДИТЕЛЬНЫЕ СИМВОЛЫ И ИНСТРУКЦИИ НА СТАНКЕ	3
1.6 РАСПОЛОЖЕНИЕ ПРЕДУПРЕДИТЕЛЬНЫХ СИМВОЛОВ И ИНСТРУКЦИЙ НА СТАНКЕ	5
2. УСТАНОВКА	6
2.1 ТРАНСПОРТИРОВКА	6
2.2 УСТАНОВКА	6
3. ВВОД В ЭКСПЛУАТАЦИЮ	11
4. УПРАВЛЕНИЕ	12
4.1 ДЕМОНТАЖ ШИН	12
4.2 МОНТАЖ ШИН	13
4.3 НАКАЧИВАНИЕ	14
5. ОБСЛУЖИВАНИЕ	14
ПРИЛОЖЕНИЕ	16
ДИАГРАММЫ ЭЛЕКТРИЧЕСКИХ СХЕМ	16

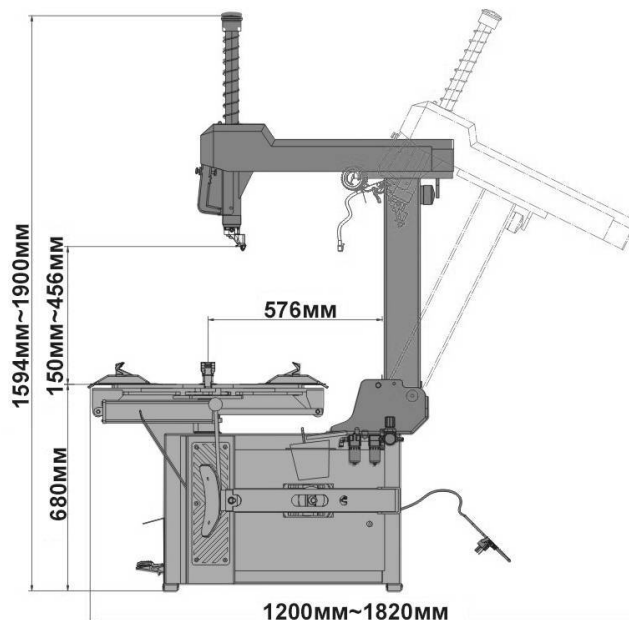
1. ВВЕДЕНИЕ

1.1 СФЕРА ПРИМЕНЕНИЯ

Шиномонтажный станок предназначен для замены колес автомобильного транспорта, минивенов, малотоннажных грузовиков, мотоциклов, с целью достижения наилучшего качества и высокой производственной эффективности.

Примечание: шиномонтажный станок должен использоваться по назначению, предусмотренному его Производителем. Запрещается использование в каких-либо иных целях

Гарантия производителя не распространяется на повреждения, вызванные неправильным использованием станка или использованием не по назначению.



1.2 ГАБАРИТЫ СТЕНДА

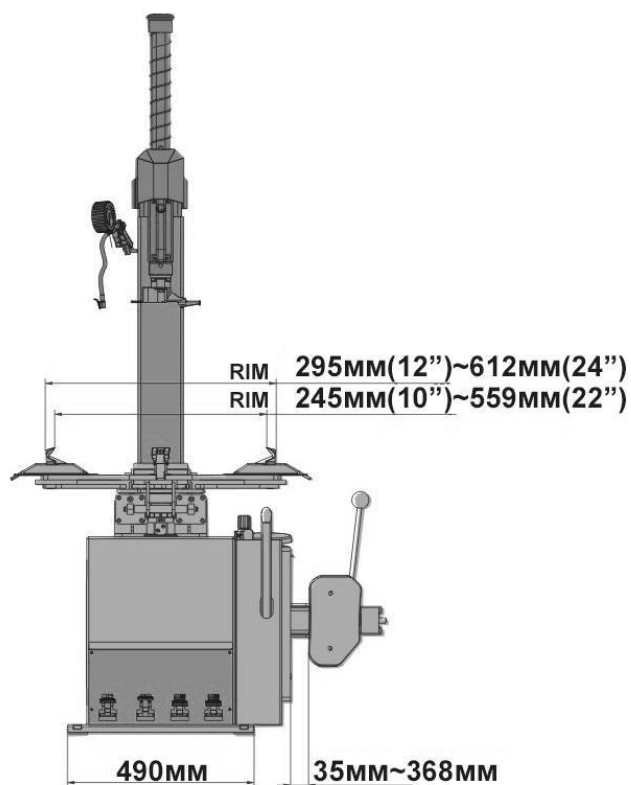


Рис. 1

1.3. ТЕХНИЧЕСКИЕ ХАРАКТЕРИСТИКИ

МОДЕЛЬ	WK8510C
Мах. ширина колеса	3"-14"
Мах. Диаметр колеса	1100 мм
Зажим диска снаружи	12"-24"
Зажим диска изнутри	10"-22"
Мощность двигателя	380V/50Hz 0.75kw 3Ph 220V/50Hz 1.1kw 1Ph 110V/220V-50Hz/60Hz 1.1kw 1Ph
Вес нетто	283 кг
Рабочая температура	0-45°C
Рабочее давление	8-10 бар

1.4 КОНСТРУКЦИЯ И УЗЛЫ СТАНКА

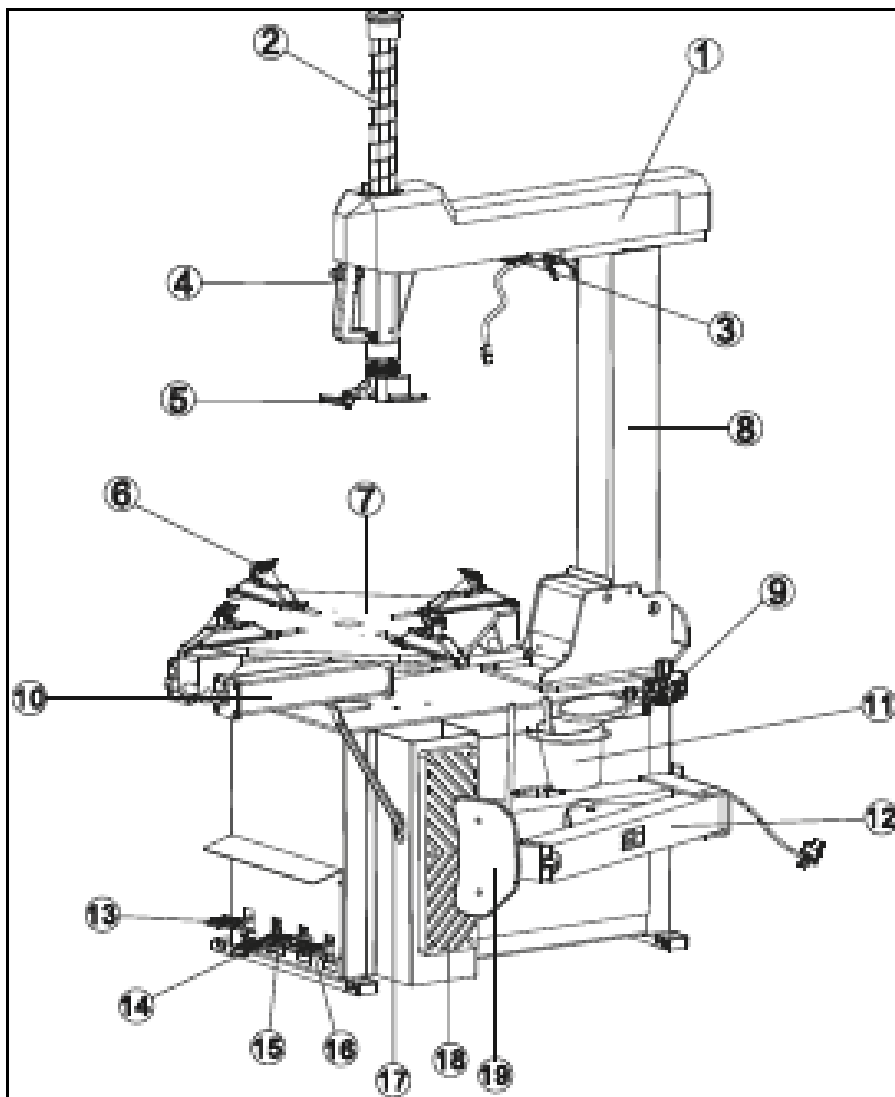


рис. 3

- | | | | |
|---|--|---|---------------------------------------|
| ① | Горизонтальная рычаг | ⑫ | Рычаг отжима борга |
| ② | Вертикальный шток | ⑬ | Педадь наклона вертикальной стойки |
| ③ | Пистолет накачивания | ⑭ | Педадь управления зажимными кулачками |
| ④ | Блокирующая кнопка для вертикального штока | ⑮ | Педадь управления поворотным столом |
| ⑤ | Монтажная головка | ⑯ | Педадь отжима борга |
| ⑥ | Зажимные кулачки | ⑰ | Монтировка |
| ⑦ | Поворотный стол | ⑱ | Накладка для отжима борга |
| ⑧ | Вертикальная стойка | | |
| ⑨ | Маслоотделитель | | |
| ⑩ | Цилиндр | | |
| ⑪ | Масленка | | |

1.5 ПРЕДУПРЕДИТЕЛЬНЫЕ СИМВОЛЫ И ИНСТРУКЦИИ НА СТАНКЕ



Опасность раздавливания.
Держитесь на расстоянии от бычага бортировочной лапы в момент ее работы



Во избежание травм оператора не кладите руки на колесо, если монтажная головка находится в рабочей позиции.



Во избежание травм оператора не кладите руки между колесом и зажимным устройством во время обводки.



Зажимы колеса должны быть замкнутыми во время отжима борта, во избежание травм оператора



Во избежание травм оператора, не кладите руки между бортировочной лапой и корпусом станка, когда бортировочная лапа находится в рабочей позиции.



Опасность травмы глаз. Воздух под высоким давлением может вырваться наружу в случае выпадения шланга, что может спровоцировать травму глаз оператора



Опасность травмирования.

Не стойте рядом с вертикальной стойкой во время работы станка. Отклонение стойки назад может травмировать персонал.



Опасность поражения электрическим током. Корпус станка находится под высоким напряжением



Опасность травмирования глаз. Во время отжима борта и накачивания от шины и обода могут откалываться и отлетать осколки, грязь, брызги жидкости.



Надень перчатки во время работы.



Надень рабочую одежду во время работы.



Макс.рабочее давление: 10 бар



Внимание! Во избежание несчастных случаев и травм необходимо внимательно прочитать инструкции данного руководства перед началом эксплуатации станда

- несоблюдение всех мер предосторожности и указанных в руководстве инструкций может привести к серьезным травмам и/или летальному исходу.

- предупреждающие об опасности наклейки должны быть хорошо видны оператору во время работы на станке -

- нечитабельные, поврежденные или утерянные наклейки должны быть заменены новыми



ОПАСНОСТЬ! не открывать крышку станда - риск поражения электрическим током



Внимание! Во избежание риска поражения током запрещено работать на станке в атмосфере с высоким содержанием влаги, подвергать воздействию атмосферных осадков



Внимание! техобслуживание и ремонт данного станда должен осуществляться только квалифицированными уполномоченными специалистами



ВНИМАНИЕ! ОПАСНОСТЬ!

Разрыв шины под давлением может вызвать серьезные травмы
ОПАСНОСТЬ ВЗРЫВА!

При установке бортов шины давление не должно превышать
40 фунт/дюйм²

Запрещено превышать установленный производителем шин максимальный
уровень давления воздуха

Запрещено прислоняться или наклоняться над шиной во время процесса
накачивания

Сила взрыва, отбрасывающая шину вверх или в стороны, достаточно велика, чтобы причинить серьезные травмы и/или привести к летальному исходу. Данный станок не имеет специальных предохранительных устройств, ограничивающих разлетание кусков разорвавшейся шины и диска.

ВЗРЫВ ШИНЫ МОЖЕТ ПРОИЗОЙТИ КОГДА:

- 1) диаметр диска не соответствует диаметру шины
- 2) диск или шина повреждены
- 3) усадка бортов шины происходит с применением более высокого, чем рекомендуется давления
- 4) нарушаются инструкции производителя шин при накачивании шины
- 5) оператор не соблюдает меры предосторожности при работе

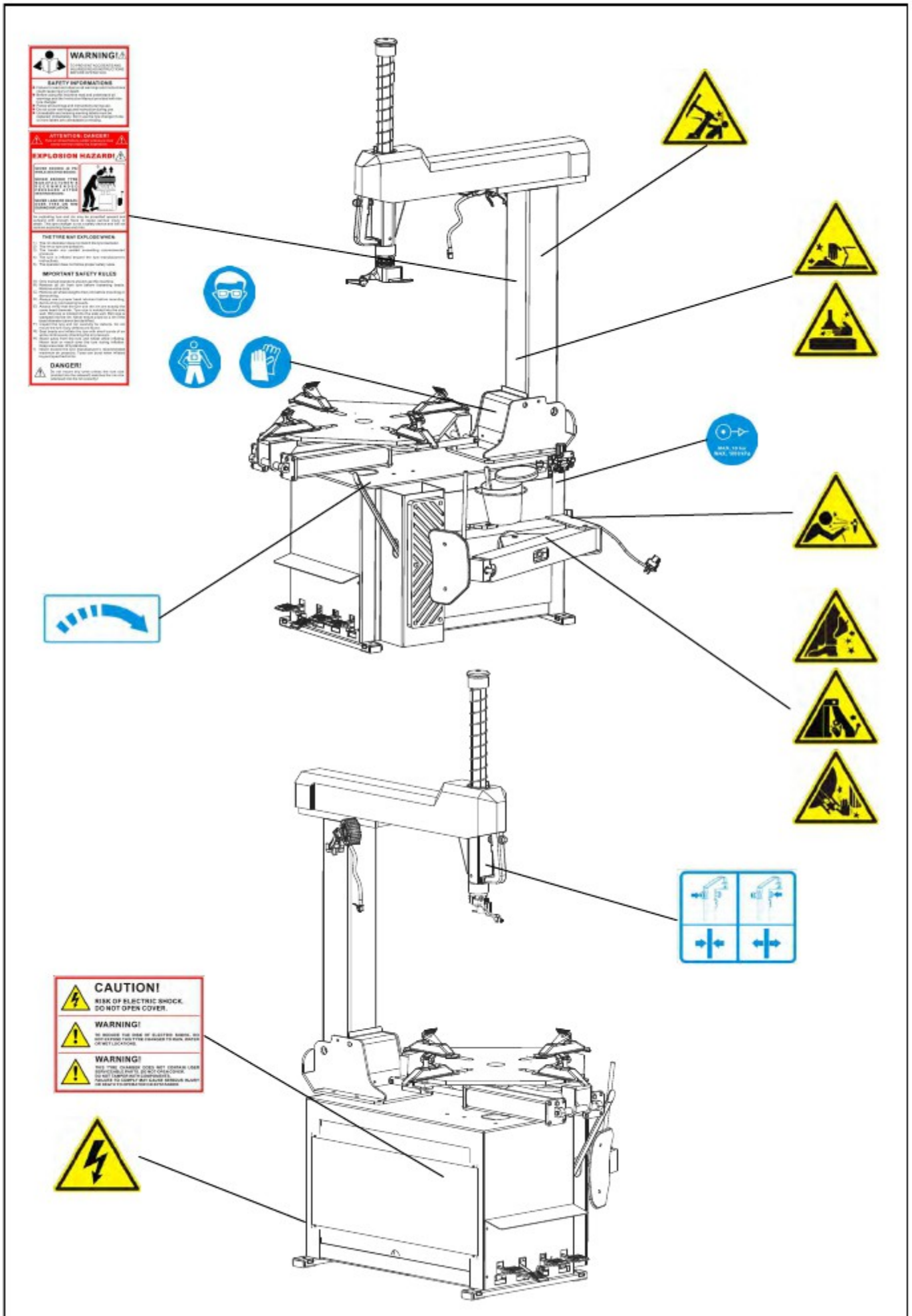
ВАЖНЫЕ МЕРЫ ПРЕДОСТОРОЖНОСТИ

- A) Только квалифицированный специально обученный персонал имеет допуск к работе со станком
- B) Перед отжимом борта выпустить воздух из шины. Снять сердечник вентиля.
- C) Удалить балансировочные грузы с диска перед демонтажом или установкой шины
- D) Перед демонтажом, установкой или усадкой борта нанести достаточное количество рекомендованного смазочного материала
- E) Всегда проверять соответствует ли диаметр шины диаметру диска. Размер шины и диска указан на их боковой поверхности. Запрещено устанавливать шину на диск, если ее диаметр не идентифицирован.
- F) Проверить целостность шины и диска. Запрещено устанавливать шины, имеющие повреждения.
- G) Постоянно проверять уровень давления при усадке борта шины
- H) Отойдите от шины как можно дальше при накачивании шины воздухом. Не допускается присутствие посторонних лиц в рабочей зоне станка во время накачки
- I) не превышать установленный производителем уровень давления шины

ОПАСНОСТЬ!

УСТАНОВКА ШИНЫ, ЧЕЙ ДИАМЕТР НЕ СООТВЕТСТВУЕТ ДИАМЕТРУ ДИСКА, ЗАПРЕЩЕНА

1.6 РАСПОЛОЖЕНИЕ ПРЕДУПРЕЖДАЮЩИХ НАКЛЕЕК И ИНСТРУКЦИЙ НА СТАНКЕ

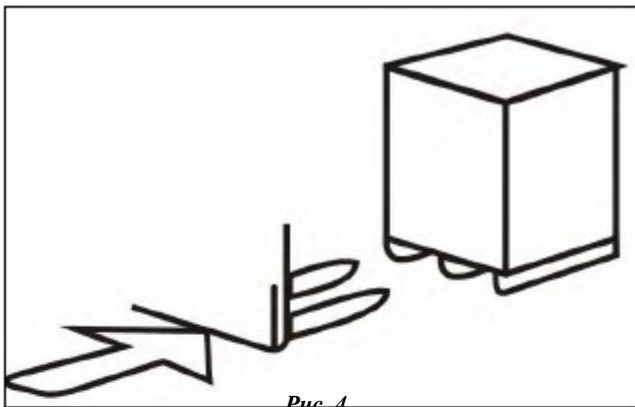


2. УСТАНОВКА

2.1 ТРАНСПОРТИРОВКА



Убедитесь, что шиномонтажный станок транспортируется в оригинальной упаковке, разместите его согласно маркировок на упаковке. Упакованный станок должен грузиться вилочным автопогрузчиком достаточной мощности. Вилки погрузчика должны захватывать груз согласно схемы См рис.4.



При транспортировке температура воздуха должна быть от -25С до +55С, должны быть приняты меры для предотвращения намокания, не допускайте встрясок и сильных ударов.

2.2 УСТАНОВКА

2.2.1 МЕСТО УСТАНОВКИ

Выбирая место для установки шиномонтажного станда, убедитесь, что оно соответствует требованиям техники безопасности.

Полуавтоматический шиномонтажный станд подключается к источнику электропитания и компрессору, поэтому следует предусмотреть их наличие.

Место установки должно быть не менее, чем площадь, показанная на **Рис. 5**, что позволит всем механизмам станда работать корректно, без ограничений.

Если шиномонтажный станд устанавливается вне помещения, то следует предусмотреть защитный навес.

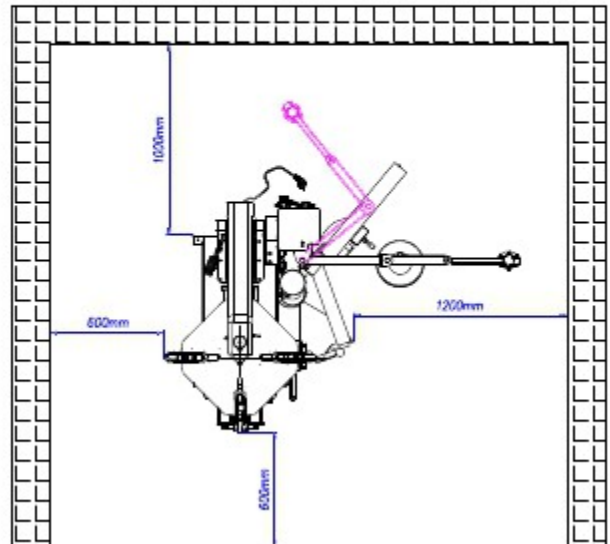


Рис. 5

2.2.2 РАСПАКОВКА

После распаковки оцените визуально наличие возможных повреждений станда и его компонентов, полученных во время транспортировки. При наличии повреждений, свяжитесь с поставщиком.

Упаковочные материалы, такие как: пластик, гвозди, болты, дерево и картон, должны быть утилизированы согласно местным требованиям.



Примечание: рабочие должны распаковывать оборудование в защитных перчатках во избежание травм.

2.2.3 ПОСЛЕДОВАТЕЛЬНОСТЬ УСТАНОВКИ

Шиномонтажный станд разбирается перед упаковкой для последующей транспортировки, вертикальная опора также разбирается перед упаковкой. Конечный потребитель должен произвести их сборку, руководствуясь Инструкцией.

2.2.3.1 УСТАНОВКА ВЕРТИКАЛЬНОЙ СТОЙКИ

- Распакуйте упаковочный картон, достаньте коробки с деталями, рычаг отжима борта и стойку. Расположите основную конструкцию шиномонтажного станда согласно Рис.6.
- Удалите болт, эластичные шайбы и плоские шайбы. Снимите переднюю защитную панель (**Рис. 6**) и ось из держателя вертикальной стойки. (**Рис. 7**).



рис. 6



рис. 7

- Поместите вертикальную стойку в крепежные скобы.

(Рис. 8)

Соблюдайте направление предупредительного знака.

Совместите отверстия стойки и крепежных скоб. Вставьте удаленную ранее ось. (Рис. 9) Используйте торсионный ключ для затяжки. (Рис. 10) И зафиксируйте ось как показано на Рис. 11, чтобы предотвратить вращение оси во время работы.

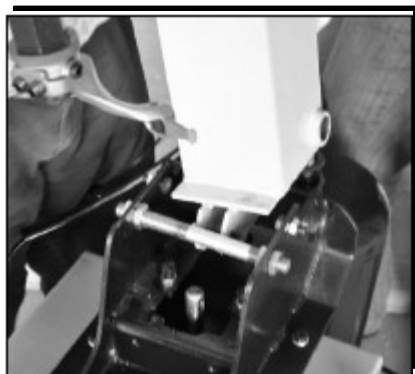


Рис. 8



Рис. 9



рис. 10



рис. 11

- Удалите болты и гайки с соединительной пластины вертикальной стойки (Рис. 12) и затем совместите отверстия на соединительной пластине и цилиндрической рукоятке. Закрутите болт и гайку опять. (Рис. 13)

Примечание: не затягивайте болт и гайку. Закручивайте гайку вровень с болтом или на 2 мм глубже.

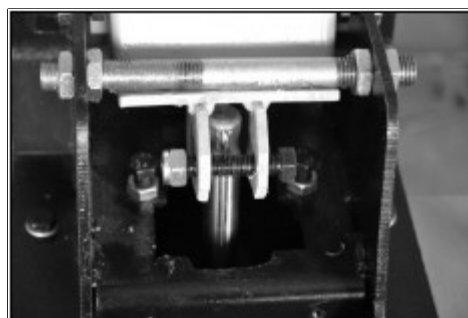


Рис. 12



Рис. 13

- Зафиксируйте ранее снятую защитную панель. (Рис. 14) и вытяните основу резинового покрытия из держателя (Рис. 15)



рис. 14



Рис. 15

- Вставьте воздушный шланг в переходник шланга вертикальной стойки сзади станка. (Рис. 16)

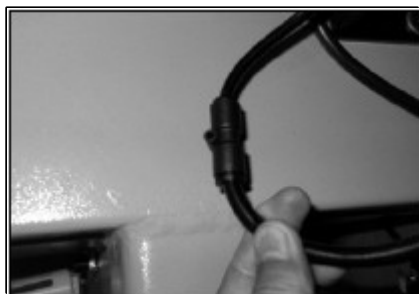


Рис. 16

- Смонтируйте покрытие горизонтальной консоли. (Рис 17)



Рис. 17

- Используйте ключ, чтобы открутить винт (Рис. 18-2) вертикального ползунка (Рис. 18-3) и снимите колпачок вертикального штока (рис. 18-1).
Во время отвинчивания винта с колпачка вертикального штока, следует использовать блокирующую рукоятку, чтобы заблокировать вертикальный ползунок и избежать его соскальзывание и разрушение станка и травмы оператора.

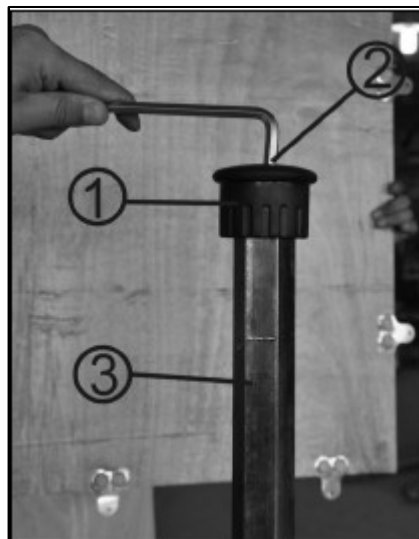


Рис. 18

- Установите пружину вертикального штока (Рис. 19) на вертикальный шток. Закрепите колпачок вертикального штока винтом.



Рис. 19

2.2.3.2 УСТАНОВКА ОТЖИМА БОРТА

Удалите блокирующую гайку с переднего конца цилиндрического поршневого шатуна отжима борта (Рис. 20) и используйте отвертку, чтобы снять гайку с болта консоли отжима борта. Выньте болт и подвесьте пружину.



Рис. 20

- Поместите втулку штифта консоли отжима борта в пластину держателя отжима борта на основании станка так, чтобы совместить отверстия и вставить болт отжима борта и зафиксировать гайкой. (Рис. 21)



рис. 21

- Вставьте поршневой шатун в отверстие втулки ползунка отжима борта. (Рис. 22) Поверхность втулки ползунка должна быть снаружи. Наденьте ранее снятую гайку на передний конец поршневого шатуна. (Рис. 23)

Гайка будет подогнана. Расстояние от полотна отжима борта до резиновой наклейки отжима борта 30-40мм.



Рис. 22



Рис. 23

- Подвесьте пружину. (Рис. 24)



рис. 24

- Ослабьте блокирующую гайку ползуна отжима борта.

Рис. 25) Установите ползунк отжима борта в нужное положение и затяните (*Рис. 26*)



Рис. 25



Рис. 26

2.2.3.3 УСТАНОВКА БЛОКА ПОДАЧИ ВОЗДУХА

Когда шиномонтажный станок транспортируется, гарнитура подачи воздуха снимается и помещается в коробку запчастей, и вновь устанавливается на станок по прибытию в место назначения к конечному пользователю.



Установка подачи воздуха должна производиться только специализированным персоналом.

Излишнее давление воздуха может спровоцировать серьезные травмы персонала и поломку стенда.

● Подготовка

Подготовьте крестовую отвертку, достаньте из коробки запчастей маслоотделитель и два шурупа М4, проверьте маслоотделитель и очистите поверхность.

● Установка маслоотделителя

Зафиксируйте маслоотделитель шурупами М4 сзади станка, выставьте уровень маслоотделителя и затяните шурупы М4. (Рис. 27)



Рис. 27

● Присоедините воздушный шланг.

Вначале подсоедините основной шланг, с основного шланга удалите скобу, удерживающую шланг, а затем подсоедините шланг с блоком маслоотделителя (рис. 28). Подсоедините шланг пистолета накачки к среднему блоку маслоотделителя (рис. 29).



Рис. 28



Рис. 29

2.2.3.4 УСТАНОВКА МАСЛЕНКИ

Поместите зажимы масленки в два отверстия на правой стороне станка. (Рис. 30) и вставьте масленку в зажим (рис.31)



Рис. 30



Рис. 31

2.2.3.5 ПРОВЕРКА



Прежде чем присоединить стенд к источнику подачи воздуха, убедитесь, что весь персонал отошел на безопасное расстояние от станка и на вращающемся столе не остались какие-нибудь вещи.

Подключите подачу воздуха после подсоединения шланга, Проверьте, чтобы не было утечки. Только теперь пользователь может использовать шиномонтажный станок.

(Рис. 32).



Рис. 32



Примечание: подача масла и давление регулируются перед поставкой оборудования, поэтому нет необходимости настраивать их самостоятельно.

3. ВВОД В ЭКСПЛУАТАЦИЮ



Прежде чем присоединить станок к источнику подачи воздуха, убедитесь, что весь персонал отошел на безопасное расстояние от станка и на поворотном столе не остались какие-нибудь вещи.

- Подключите к источнику подачи воздуха после присоединения шланга убедитесь, что нет утечки. Только в этом случае можно использовать станок. (Рис. 33).



Рис. 33



Примечание: подача масла и давление регулируются перед поставкой оборудования, поэтому нет необходимости настраивать их самостоятельно.

- Проверьте, чтобы 4 педали находились в исходном положении, включите подачу воздуха, оператор может начинать работать, когда давление достигнет 8-10 бар.



Примечание: После соединения с источником подачи воздуха, зажим на поворотном столе должен автоматически открыться, настройка производилась на заводе

- При нажатии вниз педали (13) вертикальная стойка должна отклониться назад. При повторном нажатии педали, стойка возвращается в первоначальное положение.
- При нажатии вниз педали (14) зажимные кулачки на поворотном столе закрываются.
При повторном нажатии на педаль зажимные кулачки открываются.
- При нажатии вниз педали (15) поворотный стол должен повернуться по часовой стрелке.

При поднятии педали, поворотный стол поворачивается против часовой стрелки.

- При нажатии вниз педали (16) отжимная лапа начнет движение. При отпускании педали отжимная лапа вернется в исходное положение.
- При нажмие на пневматическую блокирующую кнопку (4), горизонтальный рычаг и вертикальный шток будут зафиксированы.
- Тем временем, проверьте работает ли хорошо маслоотделитель. Норма, если скорость подачи масла -1 капля масла через 5-6 нажатий педали. Если скорость слишком быстрая или слишком медленная, нужно отрегулировать ее на регуляторе воздуха с помощью отвертки.



Примечание: Станок должен быть надежно зафиксирован, чтобы не допустить вибрацию во время работы. Станок должен иметь устойчивое положение на полу.

Полностью отключайте подачу электроэнергии и воздуха, прежде чем приступить к каким-либо ремонтным работам.

Убедитесь, что все винты на всех частях станка надежно затянуты.

Держите руки вдали от подвижных частей станка во время работы. Цепочки, браслеты, свободная одежда и длинные волосы – опасны для операторов.

Оператор должен быть одет в спецодежду и применять средства индивидуальной защиты, такие как перчатки и очки.

Содержите рабочую зону в чистоте и порядке, во избежание несчастных случаев.

Рабочая зона должна быть хорошо освещенной.



4. ЭКСПЛУАТАЦИЯ

Не приступайте к работе прежде, чем не изучите инструкцию и предостережения.

Прежде чем начать монтаж колеса на обод, обратите внимание на следующее:

Обод должен быть чистым и в хорошем состоянии: при необходимости очистите его после того, как удалите все балансировочные грузы снаружи и изнутри обода.

Колесо должна быть чистым и сухим, без каких-либо повреждений борта.

Замените систему резинового клапана на новый или замените уплотнительное кольцо, если система клапана металлическая.

Если колесо в комплекте с камерой, убедитесь, что камера сухая и в хорошем состоянии.

Смазка необходима, чтобы смонтировать колесо правильно и добиться точной центровки. Убедитесь, что вы используете проверенные смазочные средства

Убедитесь, что размер колеса соответствует размеру обода.

4.1 ДЕМОНТАЖ КОЛЕС

- Поместите колесо между отжимной лапой и резиновой накладкой, и поместите бортировочную лапу в 2см от обода, наступите на педаль (16), чтобы отделить борт от обода. (Рис. 34) Вентиль не должна находится возле бортировочной лапы во время операции.



Рис. 34

- Повторите вышеописанные шаги на других частях колеса, чтобы отделить покрышку от обода.
- Установите вертикальный шток в рабочую позицию так, чтобы монтажная головка была возле обода. Валик на монтажной головке должен быть в 2мм от обода, чтобы избежать повреждения обода. (Рис. 35) Потяните фиксирующую ручку, чтобы зафиксировать вертикальный шток.

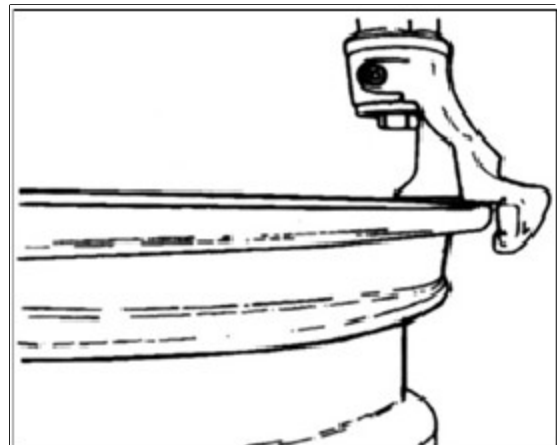


Рис.35

- Поднимите борт на монтажную головку на уровень колеса и нажмите на педаль поворота поворотного стола (15), чтобы повернуть поворотный стол по часовой стрелке, пока борт не будет полностью отделен (Рис. 36).

В случае, если имеется камера рекомендуется размещать монтажную головку на 10мм справа от вентиля, чтобы не повредить камеру.

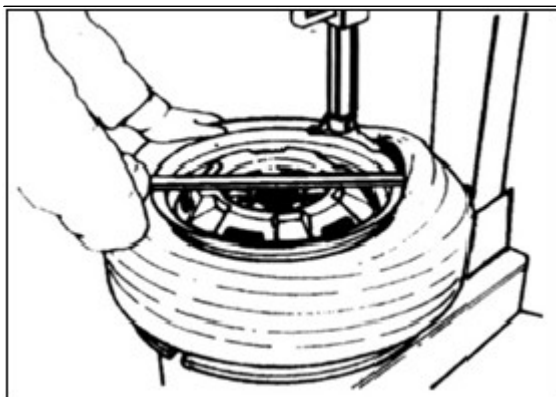


Рис. 36

- Выньте камеру, если она имеется. Проверните колесо на другую сторону. Повторите вышеописанные шаги, чтобы демонтировать вторую сторону борта.

(Рис. 37)

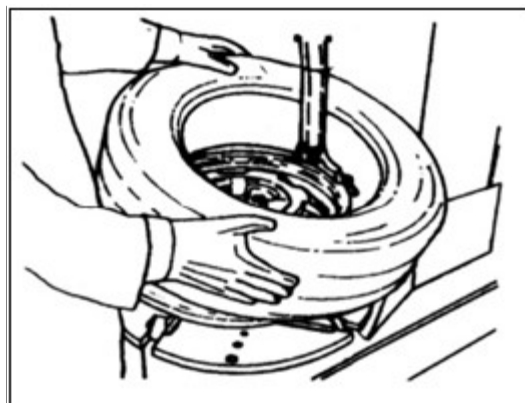


Рис. 37

4.2 МОНТАЖ КОЛЕС



Примечание: Прежде чем приступить к монтажу, убедитесь, что размеры колеса и обода совпадают.

- Зажмите обод на поворотном столе.
- Смажьте обод мыльным раствором.
- Насадите одну сторону шины на верхнюю часть кромки монтажной головки, затем нажмите на другую противоположную от монтажной головки сторону шины, чтобы заставить шину войти в борозду обода. (Рис. 38) Нажмите на педаль (15) чтобы повернуть поворотный стол по часовой стрелке, и завершите монтаж нижней части колеса на обод.



рис. 38

- Вставьте камеру в обод, если это необходимо. Повторите вышеописанные шаги, чтобы установить второй борт шины.



Не кладите руки между колесом и зажимом. (Запрещено самостоятельно регулировать клапан контроля давления внутри стэнда, поскольку это приведет к повреждению фиксирующего клапана)

4.3 НАКАЧИВАНИЕ



Держитесь вдали от шины во время операции, и во избежание травм накачивайте осторожно.

Накачивайте строго по инструкции, предложенной ниже. Просим принять во внимание, что не существует никакого механизма, что бы защитит оператора или постороннего от случайного взрыва колеса.

Перед накачиванием убедитесь, что колесо и обод одного размера и что покрышка не повреждена.

- Снимите колесо с поворотного стола.
- Присоедините насос к воздушному клапану на колеса (Рис.39)



Рис. 39

- несколько раз медленно нажмите на пистолет накачивания

Убедитесь, что показания на приборе не превышают заводской лимит.

5. ТЕХОБСЛУЖИВАНИЕ



Примечание: Только квалифицированный персонал может производить техобслуживание.

Необходимо производить периодическое обслуживание в соответствии с инструкцией, чтобы правильно эксплуатировать станок и продлить его эксплуатационный срок.

В противном случае работа и надежность станка могут пострадать, и оператор или третьи лица могут получить травмы.



Примечание: перед обслуживанием отключите электропитание и подачу воздуха, и выпустите весь сжатый воздух из стэнда.

- Держите станок и рабочую зону в чистоте, чтобы избежать попадание грязи внутрь рабочих деталей.
- Периодически проверяйте уровень масла в масленке компрессора
Если его нужно пополнить, нужно отключить подачу воздуха и добавить масло SAE30.
- Очистите и смажьте все подвижные части на поворотном столе. (Рис. 40)

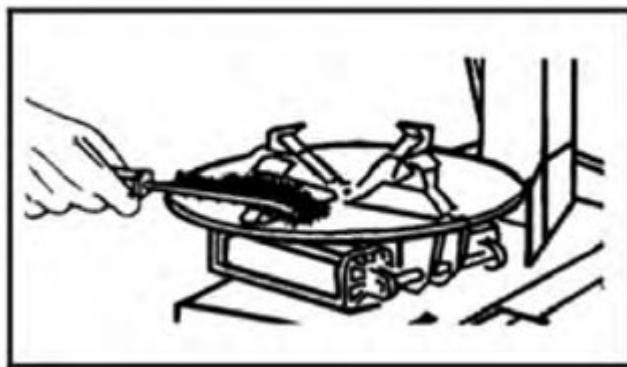


Рис. 40

- Периодически проверяйте все соединения и болты и подтягивайте их по мере необходимости.
- Держите горизонтальный рычаг в чистоте и периодически смазывайте, чтобы он двигался плавно. (Рис. 41)

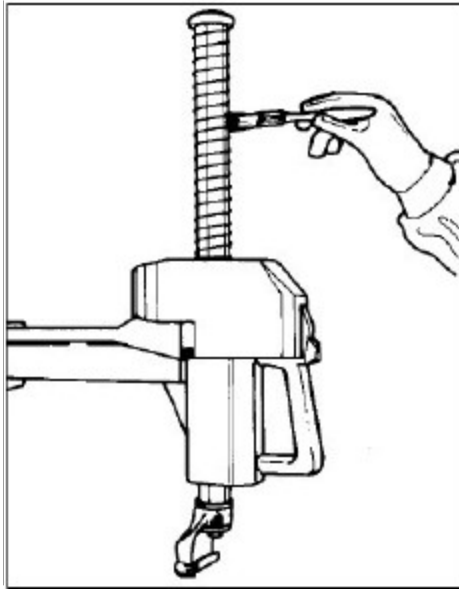


Рис. 41

- ◇ Снимите крышку вертикального рычага.
- ◇ Отрегулируйте гайку на резьбе гаечным ключом или зафиксируйте винт сзади на фиксирующей плате.
- ◇ Подключите источник воздуха и убедитесь, что вертикальный рычаг в зафиксированной позиции приподнят на 3-4мм.

- Смазывайте еженедельно все соединенные поверхности, чтобы избежать их преждевременный износ и смещение.

Предусмотрите водоотделитель возле воздушного компрессора, чтобы уменьшить количество влаги,

- попадающей в воздух, проходящий через станок.



Примечание: отключите источники питания и подачи воздуха перед операциями.

- Проверьте и отрегулируйте натяжение приводного ремня, чтобы убедиться в правильности вращения поворотного стола.

Ослабьте винты на левой панели станка, чтобы снять панель и затем отрегулируйте гайку на моторе, чтобы ослабить ремень. (Рис. 42)

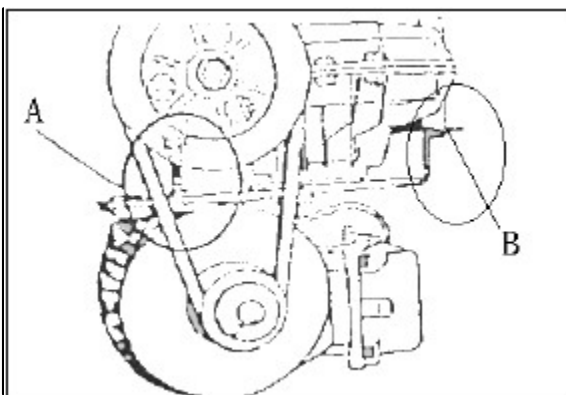


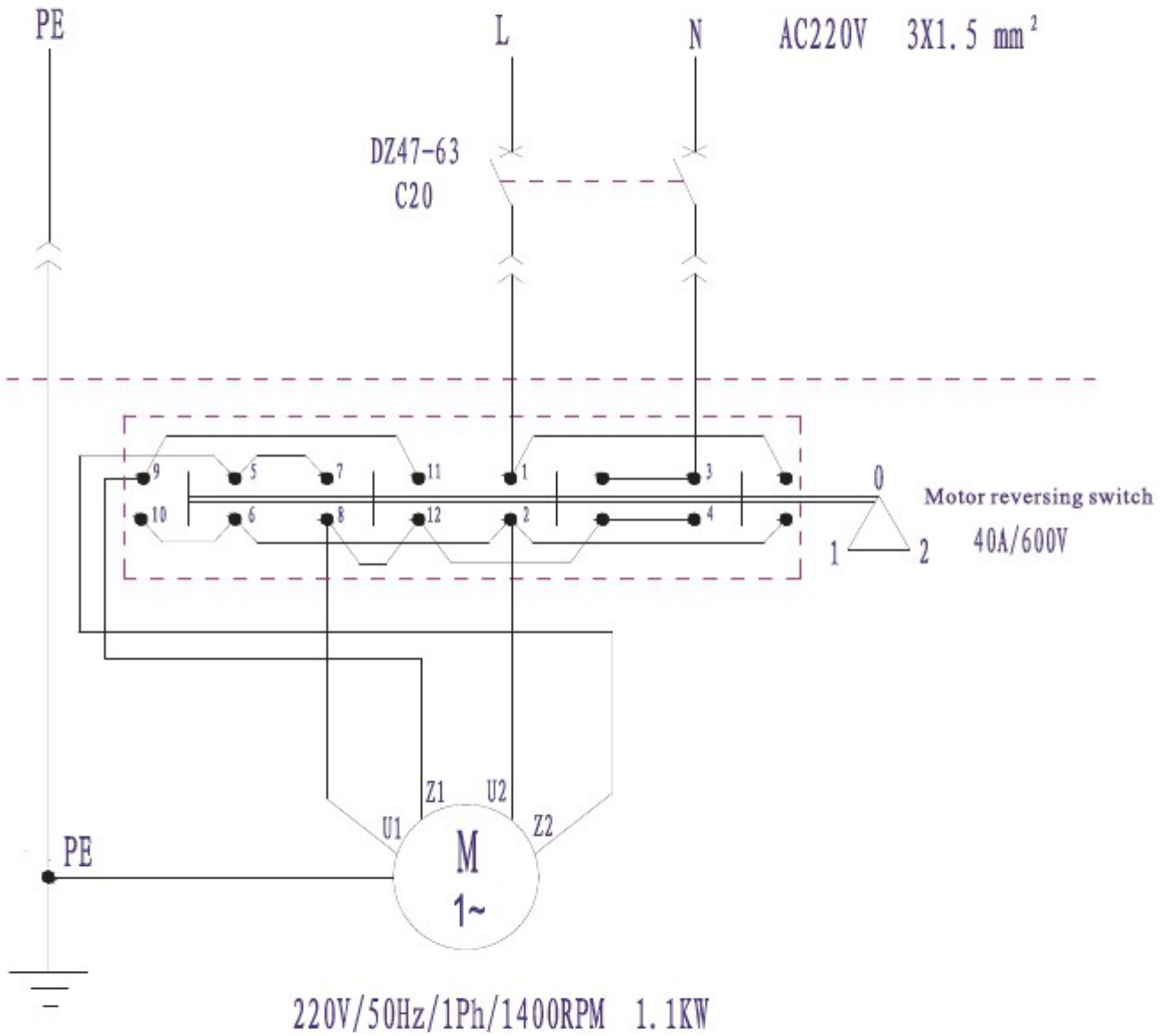
Рис. 42

- Следуйте указаниям ниже, если вертикальный вал не замкнут хорошо:
 - ◇ Отключите источник воздуха.

ПРИЛОЖЕНИЕ

ЭЛЕКТРИЧЕСКИЕ СХЕМЫ

А. 220В-50Гц/60Гц 1П 1.1кВт



ЭЛЕКТРИЧЕСКИЕ СХЕМЫ

В. 380В-50Гц/60Гц 3П 0.75кВт

