



Ravaglioli

COMPANY WITH
QUALITY SYSTEM
CERTIFIED BY DNV GL
= ISO 9001 =

BIKE & BIKE



KP

1394

1396

G

7240.

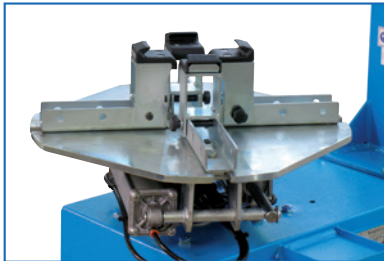
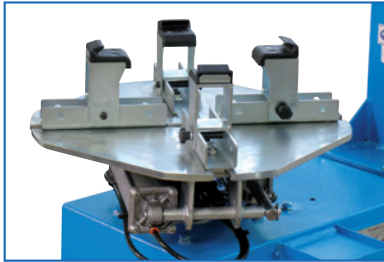
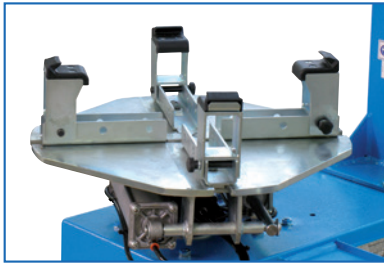
BIKE

G

1.111

2.116





G7240.BIKE

Шиномонтажный стенд разработан специально для колес мотоциклов.

Tyre changers especially designed to handle motorcycle wheels.

Reifenmontiergeräte speziell ausgestattet für die Montage von Motorradrädern.

Démonte-pneus avec équipement spécial pour les roues moto.

Smontagomme specialmente allestiti per lo smontaggio di ruote da moto.

G7240.BIKE

Наружный зажим

External clamping

Aussengespannt

Blocage extérieur

Bloccaggio esterno

5" - 24"



G7240.BIKE



G1.111
+GAR181
+GAR181A1

G1.111

Компактный стенд с ручным приводом. Однократное измерение с низкой скоростью вращения.

Compact hand spin machine. Single launch measurement with low rotation speed.

Kompaktmaschine mit manuellem Anwurf. Einzelner Messvorgang mit niedriger Drehgeschwindigkeit.

Equilibreuse à lancement manuel. Mesure avec un seul lancement à basse vitesse de rotation.

Macchina compatta a lancio manuale. Macchina compatta a lancio manuale.

G2.116

Электронный компьютеризированный балансировочный стенд с прекрасными характеристиками скорости и точности измерения. Запускается одномоторным приводом с автоматической остановкой в конце цикла.

Electronic computerised wheel balancer with high performances in terms of rapidity and accuracy. Single motor driven launch with automatic stop at the end of the cycle.

Computer gesteuerte Wuchtmaschine für ein präzises und schnelles Wuchten. Einzelner Messvorgang mit automatischer Abbremsung am Ende, Motor getrieben.

Equilibreuse électronique à microprocesseur avec prestations de rapidité et précision. Un seul lancement par moteur et arrêt automatique en fin de cycle.

Equilibratrice elettronica computerizzata con elevate prestazioni di rapidità e precisione. Lancio unico a motore e arresto automatico a fine ciclo.

Опции GAR 181



Опции GAR 181+GAR 191



GAR181A1

GAR181 > 14 mm



KP1394 + S1394 A1

KP1394 - KP1394P / kg 400

Пантографный подъемник с ножным гидравлическим насосом (KP1394) или с пневмогидравлическим насосом (KP1394P). Высота подъема 800 мм.

Pantograph lift with foot-operated hydraulic pump (KP1394) or with air-hydraulic pump (KP1394P). Lifting height of 800mm.

Parallelogrammbühne mit hydraulischer Fusspumpe (KP1394) oder mit lufthydraulischer Pumpe. Optimale Hubhöhe von 800 mm.

Élévateurs à pantographe avec pompe hydraulique à pédale (KP1394) ou pompe hydropneumatique (KP1394P). Hauteur de levage optimale de 800 mm.

Sollevatore a pantografo con pompa idraulica a pedale (KP1394) o con pompa oleopneumatica (KP1394P). Altezza di sollevamento ottimale di 800 mm.



KP1394P + S1394 A1

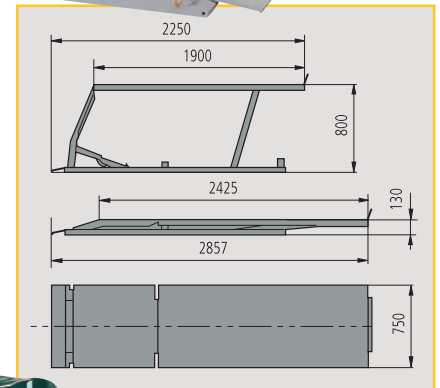
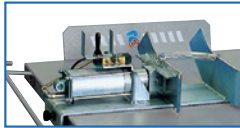
**Easy
Wheel
Service**

ОПЦИИ

S 1394A1



S 1394A2



KP1396P - KP1396E / kg 600

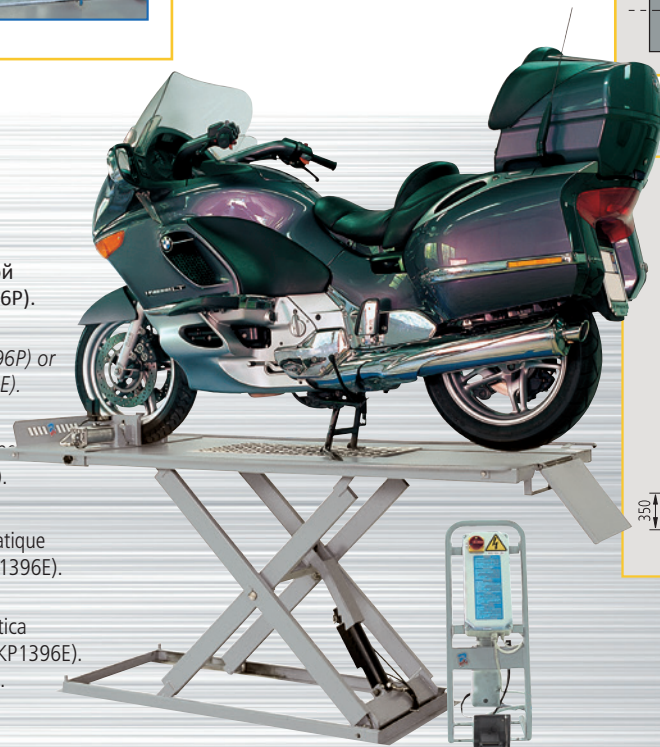
Ножничный подъемник с пневмогидравлическим насосом (KP1396P) или с электрогидравлической насосом с панелью управления (KP1396E). Высокий уровень подъема - 1000 мм.

Scissors lift with air-hydraulic pump (KP1396P) or with electro-hydraulic control box (KP1396E). Great lifting height of 1000 mm.

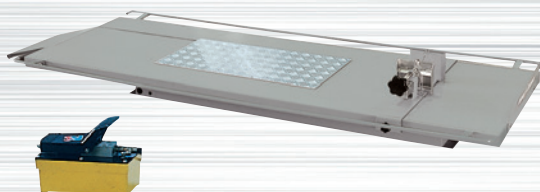
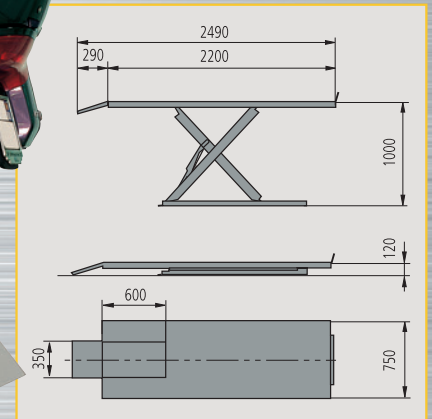
Scherenhebebühne mit lufthydraulischer Pumpe (KP1396P) oder elektrohydraulisch (KP1396E). Bemerkenswerte Hubhöhe 1.000 mm.

Élévateurs à ciseau avec pompe hydropneumatique (KP1396P) ou pompe électro-hydraulique (KP1396E). Hauteur de levage importante de 1.000 mm.

Sollevatore a forbice con pompa oleopneumatica (KP1396P) o con centralina elettro-idraulica (KP1396E). Notevole altezza di sollevamento di 1.000 mm.



KP 1396E + S 1394 A2



KP 1396P + S 1394 A1



**Easy
Wheel
Service**



КР1394Т - КР1394ТР / кг 400

Подъемник с широкой платформой (1000 мм) для подъема мотоциклов и легкой садовой техники.

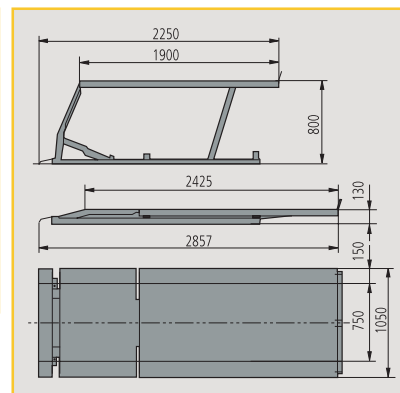
Wide platform (1000 mm) to lift garden machinery.

Бүһенит ми́т брейтер Аунфнаһмэфлэхэ (1000 мм) зум Хебен вон Моторрэдэрн унд Гартенгердэ.

Élévateurs avec plateforme plus large (1.000 mm) pour le levage de motos et motoculteurs.

Sollevatori con pedana di larghezza maggiorata (1000 mm) per il sollevamento di moto e macchine da giardinaggio.

КР1394Т	КР1394ТР
Подъемник с ножным гидравлич. насосом	Подъемник с пневмогидравлич. насосом
<i>Lift with foot-operated hydraulic pump</i>	<i>Lift with air-hydraulic pump</i>
Бүһенит ми́т һидраулишер Фуһспумпе	Бүһенит ми́т луфһидраулишер Пумпе
<i>Élévateur avec pompe hydraulique à pédale</i>	<i>Élévateur avec pompe hydro-pneumatique</i>
Sollevatore con pompa idraulica a pedale	Sollevatore con pompa oleopneumatica



КР1396ТР - КР1396ТЕ / кг 600

Подъемник с широкой платформой (1450 мм.) для подъема 3-колесной техники, квадроциклов и микро-автомобилей.

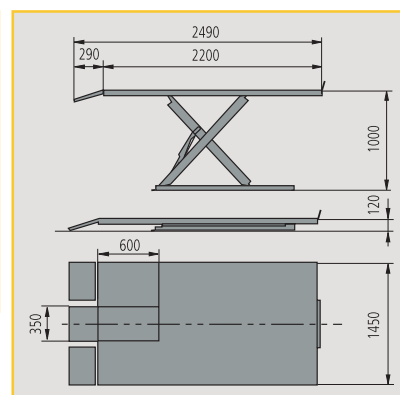
Very wide platform (1450 mm) to lift 3-wheel vehicles and micro-cars.

Бүһенит ми́т брейтер Аунфнаһмэфлэхэ (1450 мм) зум Хебен вон Дрейрэдэрн унд Клеинфазрзеуген.

Élévateurs avec plateforme extra-large (1450 mm) pour levage de triporteurs et microvoitures.

Sollevatori con pedana di larghezza maggiorata (1450 mm) per il sollevamento di tricicli e quadricicli/microvetture.

КР1396ТР	КР1396ТЕ
Подъемник с ножным гидравлич. насосом	Подъемник с пневмогидравлич. насосом
<i>Scissors lift with air-hydraulic pump</i>	<i>Scissors lift with electro-hydraulic pump</i>
Бүһенит ми́т луфһидраулишер Пумпе	Бүһенит ми́т электроһидраулишер Пумпе
<i>Élévateurs avec pompe hydro-pneumatique</i>	<i>Élévateurs avec pompe électro-hydraulique</i>
Sollevatore con pompa oleopneumatica	Sollevatore con pompa elettroidraulica



ЛИНИЯ ДИАГНОСТИКИ МОТОЦИКЛОВ



Ravaglioli S.p.A.

40037 Sasso Marconi
Fraz. Pontecchio M.
P.O.B. 1690 - Bologna - Italia
Tel. +39 - 051 - 6781511
Fax +39 - 051 - 846349
rav@ravaglioli.com
www.ravaglioli.com

RAV France

6, Rue Longue Raie
ZAC de la Tremblaie
91220 Le Plessis Pâté
Tel. 01.60.86.88.16
Fax 01.60.86.82.04
rav@ravfrance.fr

Ravaglioli Deutschland

Kirchenpoint 22
85354 Freising
Tel. 08165-646956
Fax 08165-646958
info@ravaglioli.de

RAV Equipment UK LTD

Prince Albert House
20 King Street
Maidenhead, SL6 1DT
Tel. 020-76286832
Fax 020-76286833
ravuk@ravaglioli.com

RAV en Belgique

Nederlandstalig
Tel. 0498-162016
Fax 016-781025
Zone Francophone
Tel. 0498-163016
Fax +32 78 055 030

RAV Equipos España

Avenida Europa 17
Pol. Ind. de Constanti
Tarragona 43120
Tel. 977 524525
Fax 977 524532
ravequipos@ravaglioli.e.telefonica.net

DRN30U (2)

Технические характеристики и комплектность оборудования, представленного в данном каталоге, может изменяться. Все представленные фотографии являются демонстративными.

Technical data and composition presented in this catalogue may vary. Pictures reproduced are only indicative.

Die techn. Daten und die Ausrüstungen, die in diesem Prospekt enthalten sind, können Änderungen erfahren. Deshalb sind die Abbildungen unverbindlich.

Les caractéristiques techniques et les compositions présentées dans ce prospectus peuvent subir des variations. Les images reproduites n'ont qu'une valeur indicative.

Le caratteristiche tecniche e gli allestimenti presentati in questo prospetto possono subire variazioni. Le immagini riprodotte non sono vincolanti.

