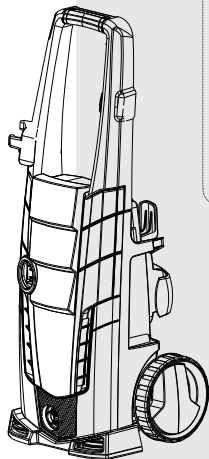


ⓘ **ATTENZIONE:** leggere le istruzioni prima dell'utilizzo.  
ⓘ **WARNING:** read the instructions carefully before use.  
ⓘ **ATTENTION:** lire attentivement les instructions avant l'usage.  
ⓘ **ACHTUNG:** die anweisungen bitte vor gebrauch sorgfältig lesen.  
ⓘ **ADVERTENCIA:** leer atentamente las advertencias antes el uso de aparato.  
ⓘ **LET OP:** vóór gebruik de gebruiksaanwijzing aandachtig lezen.  
ⓘ **ATENÇÃO:** ler atentamente as instruções antes da utilização.  
ⓘ **POZOR:** před použitím si přečtete návod k obsluze.  
ⓘ **PAS PAIĻĀS**

instruktionsbogen for maskinen tages i brug.  
ⓘ **ПРОСОХН:** διαβάστε τις οδηγίες πριν τη χρήση.  
ⓘ **TÄHELEPANU:** lugege juhised enne seadme kasutamist läbi.  
ⓘ **HUOMIO:** lue ohjeet ennen käyttöä.  
ⓘ **FIGYELEM:** használat előtt figyelmesen olvassa el az utasításokat.  
ⓘ **DĚMĚSÍO:** předs použitím pečlivě přečtete instrukci.  
ⓘ **UZMANĪBU:** pirms lietošanas izlasiet instrukcijas.  
ⓘ **ATENZIONI:** agra sew listruzzionijiet rokasgr. matu.  
ⓘ **ADVASEL:** les bruksanvisningen før qabell-i-uzi.  
ⓘ **UWAGA:** przed użyciem przeczytać instrukcję.

ⓘ **ВНИМАНИЕ:** перед использованием прочитайте инструкцию по эксплуатации.  
ⓘ **UPOZORNENIE:** pred použitím zaříadenia si prečítajte návod na použitie.  
ⓘ **POZOR:** pred uporabo preberite navodila.  
ⓘ **VIKTIGT!** läs anvisningarna före användning.  
ⓘ **ВНИМАНИЕ:** прочитайте указания преди употреба.  
ⓘ **PAŽŪLA:** prije upotrebe pročitajte upute.  
ⓘ **ATENȚIE:** citiți instrucțiunile înainte de folosire.  
ⓘ **ДИКАТ:** МАКИНАВИ КУЛЛАНМАДАН ӨНЧЕ КУЛЛАНИМ ТАЛІМАТЛАРИНИ ОКУYУНУЗ.  
ⓘ **УВАГА:** перед використанням прочитайте інструкцію з експлуатації.



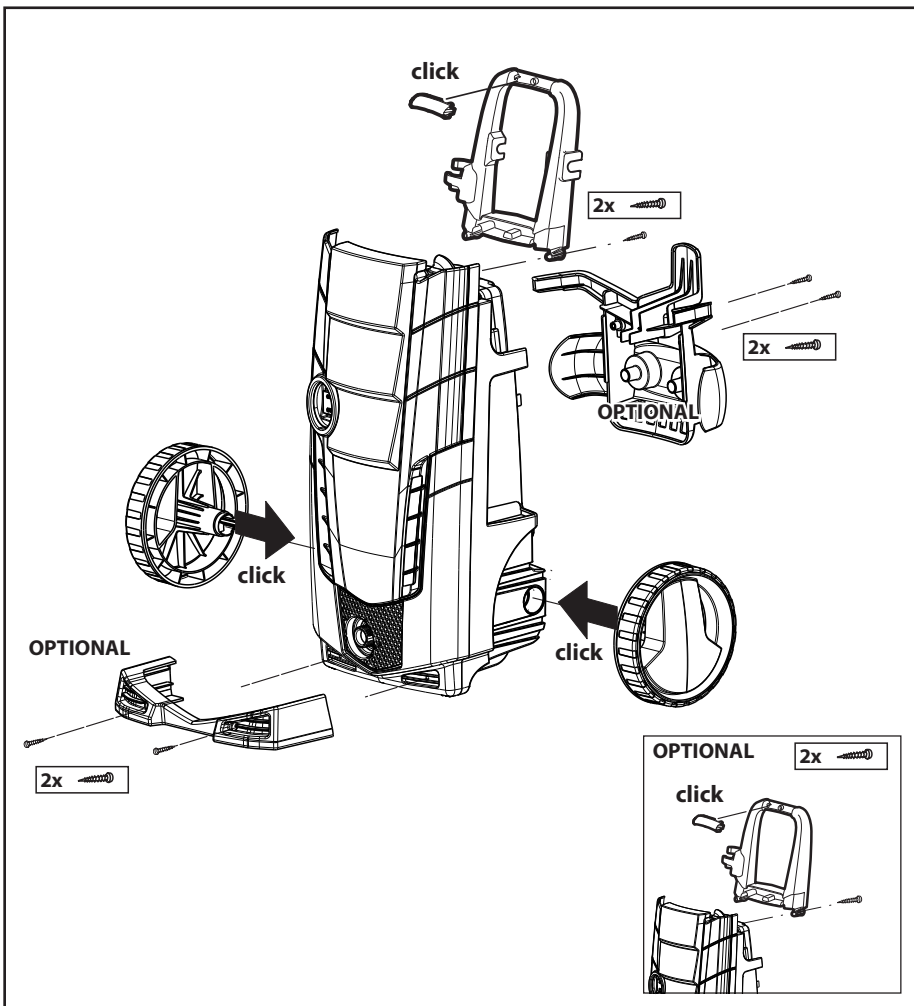
# GALAXY



IDROPULTRICE AD ALTA PRESSIONE **IT**  
HIGH PRESSURE CLEANER **EN**  
NETTOYEUR HAUTE PRESSION **FR**  
HOCHDRUCKREINIGER **DE**  
(HIDRO)LIMPIADOR DE ALTA PRESIÓN **ES**  
HOGEDRUKREINIGER **NL**  
LAVADORA DE ALTA PRESSÃO **PT**  
VYSOKOTLAKÝ MYCÍ STROJ **CS**  
HØJTRYKSENSENER **DA**  
ΜΗΧΑΝΗΜΑ ΚΑΘΑΡΙΣΜΟΥ ΜΕ ΥΨΗΛΗ ΠΙΕΣΗ **EL**  
KÖRGSURVEPESUR **ET**  
KORKEAPAINEPESURI **FI**  
NAGYNYOMÁSÚ MOSÓBERENDEZÉS **HU**  
AUKŠTO SPAUDIMO VALYMO MAŠINA **LT**  
MAZGĀŠANAS IERĪCE AR AUGSTSPIEDIENA ŪDENS STRŪKLU **LV**  
WOXER TA' L-ILMA BI PRESSJONI GĦOLJA **MT**  
HØYTRYKKS VASKER **NO**  
MYJKA WYSOKOCIŚNIENIOWA **PL**  
ГИДРООЧИСТИТЕЛЬ ВЫСОКОГО ДАВЛЕНИЯ **RU**  
VYSOKOTLAKOVÝ UMÝVACÍ STROJ **SK**  
VISOKOTLAČNI VODNI ČISTILNI APARAT **SL**  
HÖGTRYCKRENGÖRINGSMASKIN **SV**  
ВОДОСТРУЕН АПАРАТ ПОД НАЛЯГАНЕ **BG**  
VISOKOTLAČNI VODENI ČISTAČ **HR**  
MAȘINĂ DE SPĂLAT CU JET DE APĂ SUB PRESIUNE **RO**  
YÜKSEK BASINÇLI HİDRO TEMİZLEYİCİ **TR**  
ГИДРООЧИЩУВАЧ ВИСОКОГО ТИСКУ **UK**

- IT • ISTRUZIONI DI MONTAGGIO
- EN • ASSEMBLY INSTRUCTIONS
- FR • INSTRUCTION DE MONTAGE
- DE • MONTAGEANLEITUNG
- ES • INSTRUCCIONES DE MONTAJE
- NL • MONTAGE-INSTRUCTIES
- PT • INSTRUÇÃO DE MONTAGEM
- CS • NÁVOD K MONTÁŽI
- DA • MONTERINGSVEJLEDNING
- EL • ΟΔΗΓΙΕΣ ΣΥΝΑΡΜΟΛΟΓΗΣΗΣ
- ET • KOKKUPANEMISE JUHISED
- FI • ASENNUSOHJE
- HU • SZERELÉSI UTASÍTÁS
- LT • SURINKIMO INSTRUKCIJOS

- LV • MONTĀŽAS INSTRUKCIJAS
- MT • ISTRUZZJONIJIET BIEX TARMA
- NO • MONTERINGSVEILEDNING
- PL • INSTRUKCJE MONTAŻU
- RU • РУКОВОДСТВО ПО МОНТАЖУ
- SK • POKYNY NA MONTÁŽ
- SL • NAVODILA ZA MONTAŽO
- SV • MONTAGEINSTRUKTIONPÅ FÖRFRÅGAN
- BG • ИНСТРУКЦИЯ ЗА МОНТАЖ
- HR • UPUTE ZA MONTAŽU
- RO • INSTRUCȚIUNI DE MONTARE
- TR • MONTAJ TALIMATLARI
- UK • ІНСТРУКЦІЯ З МОНТАЖУ

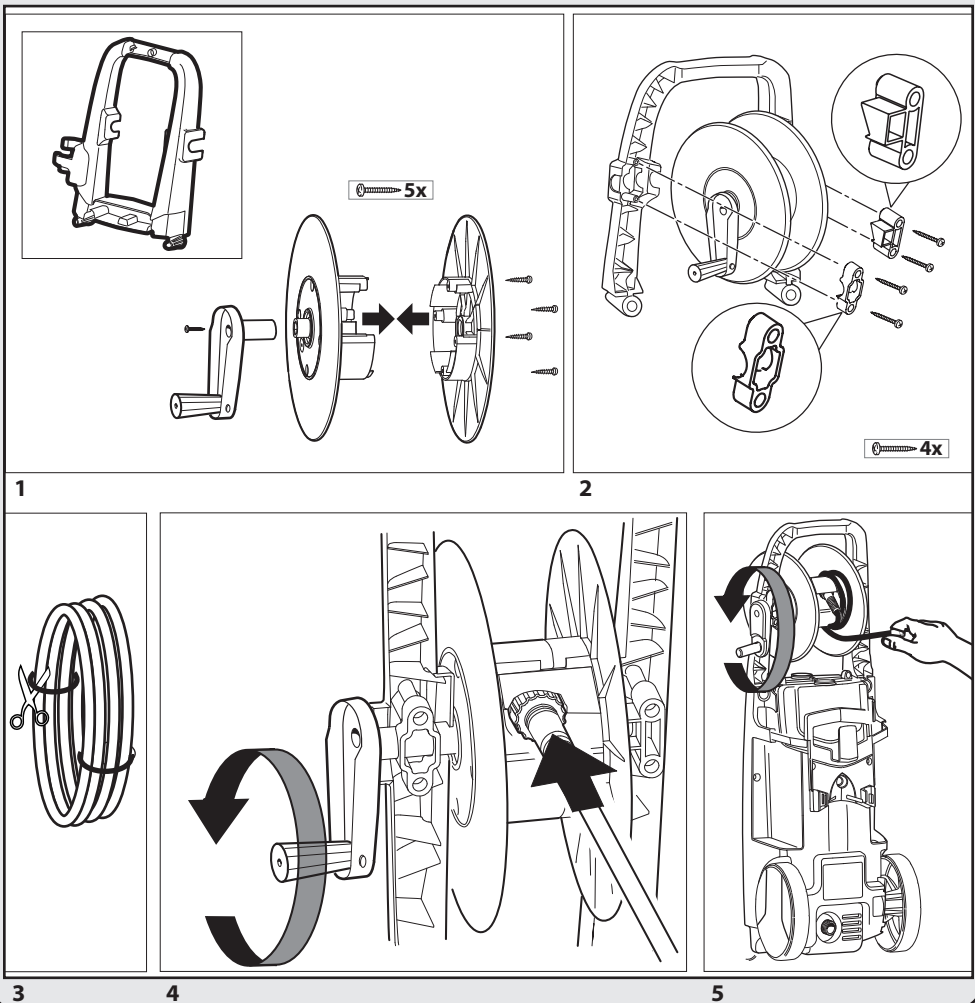


## OPTIONAL

**IT** SE PRESENTE  
**EN** IF PRESENT  
**FR** SI INCLUSE  
**DE** WENN VORHANDEN  
**ES** SI ESTUVIERA PRESENTE  
**NL** INDIEN AANWEZIG  
**PT** SE PRESENTE  
**CS** JE-LI PŘÍTOMNÁ  
**DA** SÅFREMT MASKINEN ER  
 FORSYNET DERMED

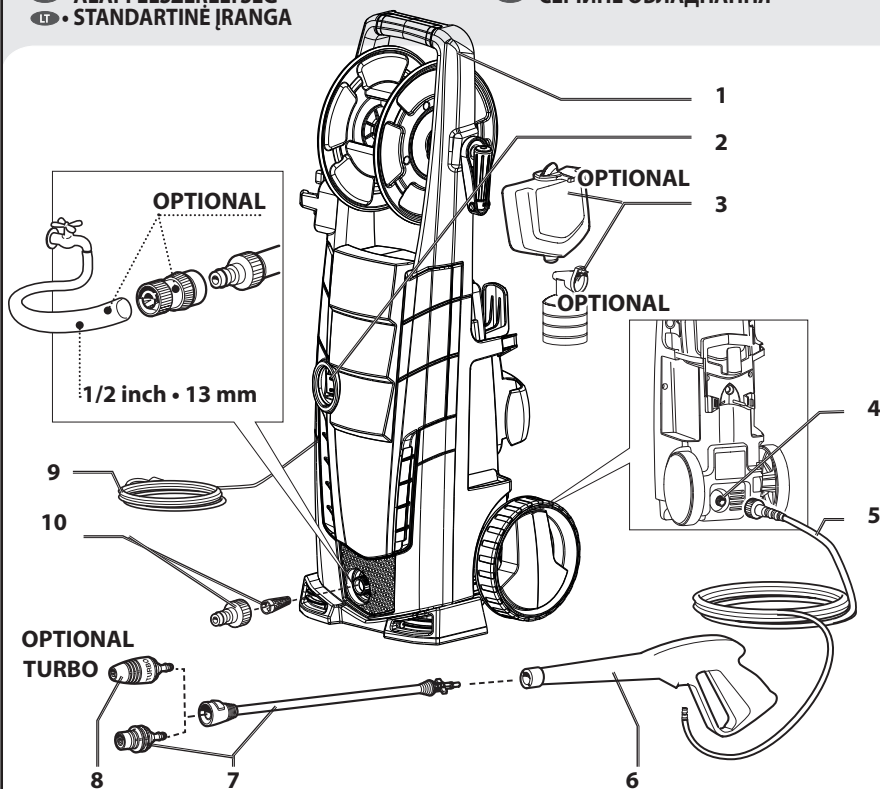
**EL** ΕΑΝ ΥΠΑΡΧΕΙ  
**ET** KUI OLEMAS  
**FI** MIKÄLI VARUSTEENA  
**HU** KISZERELÉS SZERINT  
**LT** JEI YRA  
**LV** JA IR  
**MT** JEKK PREŻENTI  
**NO** DERSOM SLIK FINNES  
**PL** JEŻELI WYSTĘPUJE

**RU** ЕСЛИ ЕСТЬ  
**SK** AK JE K DISPOZÍCII  
**SL** ČE JE V KOMPLETU  
**SV** I FÖREKOMMANDE FALL  
**BG** АКО Е НАЛИЧЕН  
**HR** NEKI MODELI  
**RO** DACĂ ESTE PREZENTĂ  
**TR** MEVCUT İSE  
**UK** ЯКЩО ПРИСУТНЯ



- IT • DESCRIZIONE DELL'APPARECCHIO
- EN • DESCRIPTION OF THE MACHINE
- FR • DESCRIPTION DU L'APPAREIL
- DE • BESCHREIBUNG DES GERÄTS
- ES • PROSPECTO DEL APARATO
- NL • TOESTEL UITZICHT
- PT • COMPONENTES DO APARELHO
- CS • STANDARDNÍ PŘÍSLUŠENSTVÍ
- DA • STANDARDUDSTYR
- EL • ΣΤΑΝΤΑΡ ΕΞΟΠΛΙΣΜΟΣ
- ET • STANDARDVARUSTUS
- FI • VAKIOVARUSTEET
- HU • ALAPFELSZERELTSÉG
- LT • STANDARTINĖ ĮRANGA

- LV • STANDARTA APRĪKOJUMS
- MT • BIĊCIET INKLUŽI
- NO • SERIETILBEHØR
- PL • WYPOSAŻENIE SERYJNE
- RU • БАЗОВАЯ КОМПЛЕКТАЦИЯ
- SK • ŠTANDARDNÉ PRÍSLUŠENSTVO
- SL • OBSEG DOBAVE
- SV • UTRUSTNING STANDARDUTRUSTNING
- BG • ОБОРУДВАНЕ
- HR • SERIJSKA OPREMA
- RO • DOTARE STANDARD
- TR • STANDART DONANIM
- UK • СЕРІЙНЕ ОБЛАДНАННЯ



### OPTIONAL

- IT SE PRESENTE
- EN IF PRESENT
- FR SI INCLUSE
- DE WENN VORHANDEN
- ES SI ESTUVIERA PRESENTE
- NL INDIEN AANWEZIG
- PT SE PRESENTE
- CS JE-LI PŘÍTOMNÁ
- DA SÅFREMT MASKINEN ER FORSYNET DERMED

- EL ΕΑΝ ΥΠΑΡΧΕΙ
- ET KUI OLEMAS
- FI MIKÄLI VARUSTEENA
- HU KISZERELÉS SZERINT
- LT JEI YRA
- LV JA IR
- MT JEKK PREŻENTI
- NO DERSOM SLIK FINNES
- PL JEŻELI WYSTĘPUJE

- RU ЕСЛИ ЕСТЬ
- SK AK JE K DISPOZÍCII
- SL ČE JE V KOMPLETU
- SV I FÖREKOMMANDE FALL
- BG АКО Е НАЛИЧЕН
- HR NEKI MODELI
- RO DACĂ ESTE PREZENTĂ
- TR MEVCUT İSE
- UK ЯКЩО ПРИСУТНЯ

**IT**

- 1 Manico
- 2 Interruttore
- 3 Serbatoio detergente
- 4 Uscita
- 5 Tubo ad alta pressione
- 6 Pistola
- 7 Lancia
- 8 Lancia turbo
- 9 Cavo elettrico con spina
- 10 Entrata + filtro

**EN**

- 1 Handle
- 2 ON/OFF switch
- 3 Detergent tank
- 4 Water outlet
- 5 High pressure hose
- 6 Gun
- 7 Lance
- 8 Turbo lance
- 9 Electric cable
- 10 Water inlet + filter

**FR**

- 1 Manche
- 2 Interrupteur
- 3 Réservoir de détergent
- 4 Sortie H.P.
- 5 Flexible haute pression
- 6 Pistolet
- 7 Lance
- 8 Lance turbo
- 9 Cable électrique avec prise
- 10 Entrée d'eau + filtre

**DE**

- 1 Griff
- 2 Ein-Ausschalter
- 3 Reinigungsmittelbehälter
- 4 Auslauf
- 5 Hochdruckschlauch
- 6 Pistole
- 7 Lanze
- 8 Turbo Lanze
- 9 Anschlusskabel mit Stecker
- 10 Einlauf + Filter

**ES**

- 1 Mango
- 2 Interruptor
- 3 Depósito detergente
- 4 Salida
- 5 Manguera de alta presión
- 6 Pistola
- 7 Lanza
- 8 Lanza turbo
- 9 Cable eléctrico con enchufe
- 10 Entrada + filtro

**NL**

- 1 Handvat
- 2 AAN/UIT schakelaar
- 3 Reinigingsmiddel tank
- 4 Wateruitgang
- 5 Hogedrukslang
- 6 Pistool
- 7 Lans
- 8 Turbo lans
- 9 Elektrische kabel
- 10 Wateringang + filter

**PT**

- 1 Alça
- 2 Interruptor de ligar/desligar
- 3 Reservatório detergente
- 4 Saida
- 5 Tubo flexível de alta pressão
- 6 Pistola
- 7 Lança
- 8 Turbo lança
- 9 Cabo elétrico com ficha
- 10 Entrada + filtro

**CS**

- 1 Rukojeť
- 2 Vypínač
- 3 Nádrž se saponátem
- 4 Výstup
- 5 Vysokotlaká hadice
- 6 Pistole
- 7 Tryska
- 8 Tryska turbo
- 9 Elektrická přívodní šňůra se zástrčkou
- 10 Vstup + filtr

**DA**

- 1 håndtag
- 2 ON/OFF trykknop
- 3 Tank for rengøringsmiddel
- 4 Vandafgang
- 5 Højtryksslange
- 6 Pistol
- 7 Dyserør
- 8 Turbolanse
- 9 El-kabel med stik
- 10 Vandtilgang + filter

**EL**

- 1 λαβή
- 2 Διακόπτης
- 3 Ρεζερβουάρ απορρυπαντικό
- 4 Εξοδος
- 5 Σωλήνας υψηλής πίεσης
- 6 Πιστόλι
- 7 Προέκταση
- 8 Εκτοξευτήρας turbo
- 9 Ηλεκτρικό καλώδιο με φικ
- 10 Είσοδος + φίλτρο

**ET**

- 1 käepide
- 2 Lüüti
- 3 Pesuvahendi paak
- 4 Väljalase
- 5 Kõrgsurve voolik
- 6 Veepüstol
- 7 Otsik
- 8 Turbootsik
- 9 Voolukaabel pistikuga
- 10 Sissevõtt + filter

**FI**

- 1 kahva
- 2 Virtakatkaisin
- 3 Pesuainesäiliö
- 4 Veden ulostulo
- 5 Korkeapaineinen letku
- 6 Pesukahva
- 7 Suutin
- 8 Turbo suihkuputki
- 9 Sähköjohto ja pistotulppa
- 10 Veden sisäänmeno + suodatin

**HU**

- 1 fogantyú
- 2 Kapcsoló
- 3 Mosószerartály
- 4 Kimenet
- 5 Nagynyomású tömlő
- 6 Pisztol
- 7 Lándzsa
- 8 Szennymaró lándzsa
- 9 Elektromos vezeték villásdugóval
- 10 Bemenet + szűrő

**LT**

- 1 Rankena
- 2 Įjungimo / išjungimo jungiklis
- 3 Valymo priemonės bakelis
- 4 Vandens išleidimo anga
- 5 Aukšto spaudimo žarna
- 6 Pistoletinis purkštuvas
- 7 Tiesus antgalis
- 8 Turbo antgalis
- 9 Elektros laidas su kištuku
- 10 Vandens įleidimo anga + filtras

**LV**

- 1 Rokturis
- 2 Slēdzis
- 3 Mazgāšanas līdzekļa tvertne
- 4 Izplūdes atvere
- 5 Augstspiediena šļūtene
- 6 Pistole
- 7 Stobrs
- 8 Turbosmidzinātājs
- 9 Barošanas kabelis ar kontaktdakšu
- 10 Ievade ar filtru

<b>MT</b>		<b>SL</b>		<b>5</b>	Visokotlačno crijevo
<b>1</b>	Manku	<b>1</b>	Ročaj	<b>6</b>	Pištolj
<b>2</b>	Swičč	<b>2</b>	Stikalo	<b>7</b>	Cijev s mlaznicom
<b>3</b>	Tank tad-detergent	<b>3</b>	Posoda za čistilo	<b>8</b>	Turbo mlaznica
<b>4</b>	Il-barra	<b>4</b>	Izstop	<b>9</b>	Električni kabel s utikačem
<b>5</b>	Pajp ta' pressjoni għolja	<b>5</b>	Visokotlačna cev	<b>10</b>	Ulaz + filter
<b>6</b>	Gan ta' l-ilma	<b>6</b>	Pištola	<b>RO</b>	
<b>7</b>	Parti ta' quddiem tal-gan ta' l-ilma	<b>7</b>	Brizgalka	<b>1</b>	Mâner
<b>8</b>	Parti ta' quddiem tal-gan turbo	<b>8</b>	Turbo brizgalka	<b>2</b>	Înterupător
<b>9</b>	Kejbil tad-dawl bil-plakka	<b>9</b>	Električna vrvica z vtičem	<b>3</b>	Rezervor detergent
<b>10</b>	Il-ġewwa + il-filter	<b>10</b>	Vstop + filter	<b>4</b>	Ieșire
<b>NO</b>		<b>SV</b>		<b>5</b>	Furtun de înaltă presiune
<b>1</b>	Håndtak	<b>1</b>	handtag	<b>6</b>	Pistol
<b>2</b>	AV/PÅ-bryter	<b>2</b>	ON/OFF-knapp	<b>7</b>	Lance
<b>3</b>	Vaskemiddelbeholder	<b>3</b>	Behållare till rengöringsmedel	<b>8</b>	Lance turbo
<b>4</b>	Vannuttak	<b>4</b>	Uttag (vatten)	<b>9</b>	Cablu electric cu ștecher
<b>5</b>	Trykkslange	<b>5</b>	Tryckslang	<b>10</b>	Intrare + filtru
<b>6</b>	Pistol	<b>6</b>	Pistol	<b>TR</b>	
<b>7</b>	Rengjøringslanse	<b>7</b>	Lans	<b>1</b>	Kulp
<b>8</b>	Turbo-lanse	<b>8</b>	Turbolans	<b>2</b>	Şalter
<b>9</b>	Elektrisk kabel med stikkontakt	<b>9</b>	Elkabel med stickpropp	<b>3</b>	Deterjan deposu
<b>10</b>	Vanninntak + filter	<b>10</b>	Intag + filter (vatten)	<b>4</b>	Çıkış
<b>PL</b>		<b>BG</b>		<b>5</b>	Yüksek basınçlı boru
<b>1</b>	Uchwyt	<b>1</b>	дръжка	<b>6</b>	Tabanca
<b>2</b>	Wyłącznik	<b>2</b>	Прекъсвач	<b>7</b>	Lans
<b>3</b>	Pojemnik detergentu	<b>3</b>	Резервоар за почистващ препарат	<b>8</b>	Turbo lans
<b>4</b>	Wylot	<b>4</b>	Изход	<b>9</b>	Fișli elektrik kablosu
<b>5</b>	Wąż wysokociśnieniowy	<b>5</b>	Маркуч за високо налягане	<b>10</b>	Giriş + filtre
<b>6</b>	Pistolet	<b>6</b>	Ръкохватка	<b>UK</b>	
<b>7</b>	Lanca	<b>7</b>	Струйник	<b>1</b>	Ручка
<b>8</b>	Lanca turbo	<b>8</b>	Турбо струйник	<b>2</b>	Вимикач
<b>9</b>	Kabel elektryczny z wtyczką	<b>9</b>	Електрически кабел с щепсел	<b>3</b>	Місткість для миючого засобу
<b>10</b>	Wlot + filtr	<b>10</b>	Вход + филтър	<b>4</b>	Вихід
<b>RU</b>		<b>HR</b>		<b>5</b>	Шланг високого тиску
<b>1</b>	Ручка	<b>1</b>	Drška	<b>6</b>	Пістолет
<b>2</b>	Выключатель	<b>2</b>	Prekidač	<b>7</b>	Струменева трубка
<b>3</b>	Бачок для мощного средства	<b>3</b>	Spremnik deterđenta	<b>8</b>	Турбо-насадка
<b>4</b>	Выход	<b>4</b>	Izlaz	<b>9</b>	Електрошнур з вилокo
<b>5</b>	Напорный шланг			<b>10</b>	Вхід + фільтр
<b>6</b>	Пистолет				
<b>7</b>	Трубка-рукоятка				
<b>8</b>	Насадка турбо				
<b>9</b>	Соединительный кабель с вилокo				
<b>10</b>	Устройство для заполнения + фильтр				
<b>SK</b>					
<b>1</b>	Rukoväť				
<b>2</b>	Vypínač				
<b>3</b>	Nádržka umývacieho prostriedku				
<b>4</b>	Výstup				
<b>5</b>	Vysokotlaková hadica				
<b>6</b>	Pišťol				
<b>7</b>	Prúdnica				
<b>8</b>	Turbo prúdnica				
<b>9</b>	Prívodný elektrický kábel so zástrčkou				
<b>10</b>	Prívod + filter				

**1,5 m/s<sup>2</sup>**

**K (uncertainty) 0,5 m/s<sup>2</sup>**

• Vibrazioni trasmesse all'utente  
 • Arm vibrations • Vibrations transmises  
 à l'utilisateur • Effektivbeschleunigung  
 Hand-Arm Vibrationswert • Vibraciones  
 transmitidas al usuario • Op de gebruiker overgebrachte trillingen •  
 Aceleração efectiva, valor relativo à vibração mão-braço • Vibrace přenášené  
 na uživatele • Effektiv acceleration hånd-arm vibrationsværdi • Πραγματική  
 επιτάχυνση Χέρι-Βραχίονας Τίμη δόνησης • Käepideme vibratsioon •  
 Efektíivinen kiihtyvyyt, käden-käsivarren värinäarvo • Kéz és kar vibráció  
 • Rankų vibracija • Rokas vibrācijas • Vibrazjonijiet mill-makna lil min  
 juža l-apparat • Effektiv akselerasjon hånd-arm vibrasjonsverdi • Wibracje  
 przekazywane użytkownikowi • Вибрации, передаваемые пользователю  
 • Vibrácie prenášané na užívateľa • Treslaji, ki se prenesejo na uporabnika •  
 Effektiv acceleration hand-arm vibrationsvärde • Вибрации, предавани на  
 потребителя • Prijenos vibracija na korisnika • Vibrații transmise utilizatorului  
 • Kullancisiya aktarılan titreşimler • Вібрація, яку відчуває користувач





- IT** DICHIARAZIONE CE DI CONFORMITÀ
- EN** CE DECLARATION OF CONFORMITY
- FR** DECLARATION DE CONFORMITÉ CE
- DE** CE-ERKLÄRUNGBESCHEINIGUNG
- ES** DECLARACIÓN DE CONFORMIDAD CE
- NL** CE-VERKLARING
- PT** DECLARAÇÃO DE CONFORMIDADE CE
- CS** CE PROHLÁŠENÍ O SHODĚ
- DA** CE-OVERENSSTEMMELSEERKLÆRING
- EL** ΔΗΛΩΣΗ ΣΥΜΜΟΡΦΩΣΗΣ CE
- ET** CE-VASTAVUSDEKLARATSIOON
- FI** CE-TODISTUS
- HU** CE-NYILATKOZAT

Lavorwash S.p.A  
via J.F.Kennedy, 12 – 46020 Pegognaga (MN) – Italy

- IT** Dichiaa sotto la propria responsabilità che la macchina:
- EN** Declares under its responsibility that the machine:
- FR** Atteste sous sa responsabilité que la machine:
- DE** Erklärt unter der eigenen Verantwortung die Maschine:
- ES** Declara bajo su propia responsabilidad que la máquina
- NL** Verklaart geheel onder eigen verantwoordelijkheid dat de machine:
- PT** Declara sob própria responsabilidade que a maquina:
- CS** Na vlastní zodpovědnost prohlašuje, že přístroj:
- DA** Erklærer, under eget ansvar, at maskinen:
- EL** Δηλώνει υπεύθυνα ότι η μηχανή:
- ET** Tunnistab, et masin:
- FI** Vakuuttaa omalla vastuullaan että kone:
- HU** saját felelősségére kijelenti, hogy az alábbiakban azonosított gép:

- IT** **PRODOTTO:** IDROPULITRICE AD ALTA PRESSIONE
- EN** **PRODUCT:** HIGH PRESSURE CLEANER
- FR** **PRODUIT:** NETTOYEUR HAUTE PRESSION
- DE** **PRODUKT:** HOCHDRUCKREINIGER
- ES** **PRODUCTO:** (HIDRO)LIMPIADOR DE ALTA PRESIÓN
- NL** **PRODUCT:** HOGEDRUKREINIGER
- PT** **PRODUTO:** LAVADORA DE ALTA PRESSÃO
- CS** **VÝROBEK:** VYSOKOTLAKÝ MYČÍ STROJ
- DA** **PRODUKT:** HØJTRYKRENSER
- EL** **ΠΡΟΪΟΝ:** ΜΗΧΑΝΗΜΑ ΚΑΘΑΡΙΣΜΟΥ ΜΕ ΥΨΗΛΗ ΠΙΕΣΗ
- ET** **TOODE:** KÕRGSURVEPESUR
- FI** **TUOTE:** KORKEAPAINEPESURI
- HU** **TERMÉK:** NAGYNYOMÁSÚ MOSÓBERENDEZÉS

**MODELLO- TIPO:**  
**MODEL- TYPE:**  
**MODELE-TYPE:** P80.0502U  
**MODELL-TYP:**  
**MODELO - TIPO:**  
**MODEL - TYPE:**  
**MODELO - TIPO:**  
**MODELO-TIPO**  
**MODEL-TYPE:**  
**ΜΟΝΤΕΛΟΥ-ΤΥΠΟΣ:**  
**MUDELİ -TÜÜP:**  
**MALLI -TYYPPI:**  
**MODELL -TÍPUS:**

- IT** é conforme alle direttive CE e loro successive modificazioni, ed alle norme EN:
- EN** complies with directives EC, and subsequent modifications, and the standards EN:
- FR** est conforme aux directives CE et aux modifications successives ainsi qu'aux normes EN:
- DE** entspricht folgenden EG-Richtlinien einschließlich späteren Änderungen und EN-Normen:
- ES** está en conformidad con las directivas CE y sus sucesivas modificaciones y también con la norma EN:
- NL** in overeenstemming is met de Richtlijnen EG en latere wijzigingen daarop en de normen EN:
- PT** está em conformidade com as directrizes EC e bem como com as normas EN e as suas sucessivas modificações.
- CS** je v souladu se směrnicemi a změnami EU a taktéž normami EN a jejich následnými novelizacemi.
- DA** Stemmer overens med direktiverne og deres efterfølgende ændringer, og med standarderne, og Deres efterfølgende ændringer.
- EL** Είναι σύμφωνη με τις οδηγίες, και τις μεταγενέστερες τροποποιήσεις τους καθώς και με τους κανονισμούς και τις μεταγενέστερες τροποποιήσεις τους.
- ET** on vastavuses direktiividega EC, ning järgnevat lisadega ning standarditega EN, ning järgnevat lisadega.
- FI** Malli vastaa direktiivejä EC ja myöhempiä muutoksia sekä standardeja, ja myöhempiä muutoksia:
- HU** megfelel a EC irányelveknek és azok későbbi módosításainak, valamint az EN szabványoknak és azok későbbi.

2006/42/EC  
2006/95/EC  
2004/108/EC  
2000/14/EC - 2005/88/EC  
2011/65/EC

EN 60335-1  
EN 60335-2-79  
EN 62233:2008  
EN 55014-1:2006+A1:2009+A2:2011  
EN 55014-2:1997+A1:2001+A2:2008

EN 61000-3-2:2006+A1:2009+A2:2009.  
EN 61000-3-3:2008.



<b>LpA 76 dB (A)</b>	<b>LwA 92 dB (A)</b> <b>K (uncertainty) +/-0,7 dB (A)</b>	<b>LwA 94 dB (A)</b> ← <b>1900W</b>
<b>LpA 79 dB (A)</b>	<b>LwA 91,6 dB (A)</b> <b>K (uncertainty) +/-0,7 dB (A)</b>	<b>LwA 94 dB (A)</b> ← <b>2100W</b> <b>2500W</b>

- Livello pressione acustica
- Acoustic pressure
- Niveau de pression acoustique
- Schalldruckpegel
- Nivel de ruído
- Geluidsdrukniveau
- Nivel da pressão acústica
- Hladina akustického tlaku
- Akustisk trykknivå
- Στάθμη ηχητικής πίεσης
- Helirõhu tase
- Äänen paineen taso
- Hangnyomás szint

- IT Livello di potenza acustica misurato
- EN Acoustic power measured
- FR Niveau du puissance sonore mesuré
- DE Abgemessenes Schalleistungsniveau
- ES Nivel de potencia acústica mesurado
- NL Geluidsdrukniveau LwA gemeten
- PT Nivel de potencia acústica mensurada
- CS Naměřena hladina akustického výkonu
- DA Målt lydeffektniveau
- EL Μετρημένη στάθμη ηχητικής ισχύος
- ET Mõõdetud helivõimsuse tase
- FI Mitattu äänitehotaso
- HU Mért hangteljesítmény

- IT Livello di potenza acustica garantito
- EN Acoustic power granted
- FR Niveau du puissance sonore garanti
- DE Garantiertes Schalleistungsniveau
- ES Nivel de potencia acústica garantido
- NL Geluidsdrukniveau LwA gegarandeerd
- PT Nivel de potencia acústica garantida
- CS Zaručená hladina akustického výkonu
- DA Garanteret lydeffektniveau
- EL Εγγυημένη στάθμη ηχητικής ισχύος
- ET Garanteeritud helivõimsuse tase
- FI Taattu äänitehotaso
- HU Garantált hangteljesítmény

- IT 2000/14/EC: L'apparecchiatura è definita al n°27 dell'allegato I. Procedura di valutazione della conformità secondo l'allegato V.
- EN 2000/14/EC: The appliance is defined by no. 27 of the enclosure I. Conformity evaluation procedure in accordance with enclosure V.
- FR 2000/14/EC: L'outilage est défini par nr. 27 du annexe I. Procédure d'évaluation de la conformité conformément l'annexe V.
- DE 2000/14/EC: Das Gerät ist am Nr. 27 der Anlage I bestimmt. Konformitätswertungsverfahren gemäß der Anlage V.
- ES 2000/14/EC: El producto es definido en el n° 27 anexo I. Procedimiento de evaluación de la conformidad de acuerdo con el anexo V.
- NL 2000/14/EC: De apparatuur wordt gedefinieerd van de n°27 volgens aanhangsel I. Wegingsmethode van de conformiteit volgens aanhangsel V.
- PT 2000/14/EC: O produto é definido pelo n° 27 anexo I. Procedimento de avaliação da conformidade de acordo com anexo V.
- CS 2000/14/EC: Přístroj je definován č. 27 přílohy I. Proces hodnocení shody podle přílohy V.
- DA 2000/14/EC: Apparatet defineres under nr. 27 i bilag I. Vurderingsprocedure for overensstemmelse i henhold til bilag V.
- EL 2000/14/CE: Η συσκευή προσδιορίζεται στον αριθ.27 του συνημμένου Ι. Διαδικασία αξιολόγησης της πιστότητας σύμφωνα με το συνημμένο V.
- ET 2000/14/EÜ: aparadi määratlus on toodud I lisa punktis 27. Vastavushindamise menetlus vastavalt V lisale.
- FI 2000/14/CE: Laite on määritelty liitteen I kohdassa n°27. Vaatimustenmukaisuuden arviointimenetelly liitteen V mukaan I.
- HU 2000/14/EK: A készülék meghatározása az I. melléklet 27. szám alatt található. Kiértékelési folyamat az V. mellékletnek megfelelően.

- IT Il fascicolo tecnico si trova presso
- EN Technical booklet at
- FR Dossier technique auprès de:
- DE Die technische Aktenbündel befindet sich bei
- ES El manual técnico se encuentra en:
- NL Technisch dossier bij:
- PT Processo técnico em:
- CS Technická dokumentace se nachází ve firmě
- DA Det tekniske dossier findes hos
- EL Ο τεχνικός φάκελος βρίσκεται στη στην οδό
- ET Tehnilise dokumentatsiooni saab aadressilt:
- FI Tiedoston tehnicque alkaen:
- HU A műszaki specifikációk a Lavorwash cégnél található, címe

Lavorwash S.p.A  
via J.F.Kennedy, 12  
46020 Pegognaga  
(MN) – Italy

- IT Direttore generale
- EN General manager
- FR Directeur général
- DE Generaldirektor
- ES Director general
- NL Algemeen directeur
- PT Director geral
- CS Generální ředitel
- DA Generaldirektør
- EL Γενικός Διευθυντής
- ET Peadiraktor
- FI Toimitusjohtaja
- HU Vezérigazgató



Pegognaga 03/09/2014

*dan*

Giancarlo Lanfredi



- LT CE ATITIKTIES DEKLARACIJA**
- LV CE ATBILSTĪBAS DEKLARĀCIJA**
- MT ĊERTIFIKAT TA' KONFORMITÀ CE**
- NO CE KONFORMITETS ERKLÆRING**
- PL CE DEKLARACJA ZGODNOŚCI**
- RU ЗАЯВЛЕНИЕ О СООТВЕТСТВИИ ТРЕБОВАНИЯМ CE**
- SK CE-VYHLÁSENIE O ZHODE**
- SL CE-IZJAVA O SKLADNOSTI**
- SV FÖRSÄKRAN OM EU-ÖVERENSSTÄMMELSE**
- BG ДЕКЛАРАЦИЯ ЗА СЪОТВЕТСТВИЕ**
- HR CE-IZJAVA O SKLADNOSTI**
- RO DECLARAȚIA CE DE CONFORMITATE**
- TR CE BEYANI UYGUNLUK BELGESİ**
- UK CE-ЗАЯВА ПРО ВІДПОВІДНІСТЬ ВИМОГАМ**

Lavorwash S.p.A  
via J.F.Kennedy, 12 – 46020 Pegognaga (MN) – Italy

- LT** Pareiškia, prisiimdama visą atsakomybę, kad mašina:
- LV** paziņo, ka mašina:
- MT** Tiddikjara li l-makna
- NO** forsikrer under eget ansvar at maskinen:
- PL** Oświadcza na własną odpowiedzialność, że urządzenie:
- RU** заявляет под свою ответственность, что:
- SK** Prehlasuje na vlastnú zodpovednosť, že stroj:
- SL** Izjavlja pod lastno odgovornostjo, da je naprava
- SV** Förklarar nedan sitt ansvar för att maskinen:
- BG** Декларира на своя отговорност, че апаратът:
- HR** Izjavljuje pod vlastitom odgovornošću da stroj:
- RO** Declară pe propria răspundere că mașina:
- TR** Kendi sorumluluğu altında aşağıdaki makinenin:
- UK** Prehlasuje na vlastnú zodpovednosť, že stroj:

- LT** **PRODUKTAS:** AUKŠTO SPAUDIMO VALYMO MAŠINA
- LV** **PRODUKTS:** MAZGAŠANAS IERICĒ AR AUGSTSPĪDIENA ŪDENS STRŪKLU
- MT** **PRODOTT:** WOXRER TA' L-ILMA BI PRESSJONI GĦOLJA
- NO** **PRODUKT:** HØYTRYKKSIVASKER
- PL** **PRODUKT:** MYJKA WYSOKOCIŚNIENIOWA
- RU** **АППАРАТ:** ГИДРООЧИСТИТЕЛЬ ВЫСОКОГО ДАВЛЕНИЯ
- SK** **PRODUKT:** VYSOKOTLAKOVÝ UMYVACÍ STROJ
- SL** **PROIZVOD:** VISOKOTLAČNI VODNI ČISTILNI APARAT
- SV** **PRODUKT:** HÖGTRYCKRENGÖRINGSMASKIN
- BG** **ПРОДУКТ:** ВОДОСТРУЕН АПАРАТ ПОД НАЛЯГАНЕ
- HR** **PROIZVOD:** VISOKOTLAČNI VODENI ČISTAČ
- RO** **PRODUSUL:** MAȘINĂ DE SPĂLAT CU JET DE APĂ SUB PRESIUNE
- TR** **ÜRÜN:** YÜKSEK BASINÇLI HİDRO TEMİZLEYİCİ
- UK** **Produkt:** ГІДРООЧИЩУВАЧ ВИСОКОГО ТИСКУ

- MODELIO - TIPAS:**
- MODELA - TIPS:**
- MUDELL-TIP:**
- MODEL TYPE:** **P80.0502U**
- MODEL-TYPU**
- MODELJ-TIP:**
- MODEL-TYP:**
- MODEL-VRSTE:**
- MODEL-TYP:**
- MODEL-TIP:**
- MODELUL-TIP:**
- MODEL-TIP:**
- MODEL- TYP**



- LT** atitinka direktyvas EC ir atitinkamus pakeitimus ir EN standartus ir atitinkamus pakeitimus.
- LV** atbilst direktīvām EC un to turpmākajiem labojumiem, kā arī standartiem EN, un to turpmākajiem labojumiem.
- MT** F' konformità mad-dirrettivi EC u modifikazzjonijiet u standards EN u modifikazzjonijiet.
- NO** er i overensstemmelse med direktivene, og senere endringer, samt med standardene og senere endringer.
- PL** jest zgodny z dyrektywami EC i ich późniejszymi zmianami, oraz z normami EN i ich późniejszymi zmianami.
- RU** соответствует требованиям директив EC и последующих модификаций, EN и стандартам, и последующих модификаций.
- SK** odpovídá směrnicím následným změnám EC, a také normám EN.
- SL** V skladu z direktivami in njunimi kasnejšimi spremembami ter s standardi, in z njihovimi kasnejšimi spremembami.
- SV** Överensstämmer med direktiven och dess följande modifieringar och standarderna och dess följande modifieringar.
- BG** Съответства на директивите EC и на последващите ги изменения и на стандартите, EN и на последващите ги изменения.
- HR** je u skladu sa direktivama, te njihovim naknadnim modifikacijama te standardima, njihovim naknadnim modifikacijama.
- RO** este conformă cu directivele EC și modifi cările lor succesive și cu standardurile, și modifi cările lor succesive EN.
- TR** Direktiflerine ve sonraki güncellemeleri ile standartlarına ve sonraki güncellemelerini uygun olduğini beyan eder.
- UK** відповідає смєрницям EC нсьледньм змєнам, а такє нормам EN инкльusive псьфольандє здрингар.

2006/42/EC	EN 60335-1	EN 61000-3-2:2006+A1:2009+A2:2009.
2006/95/EC	EN 60335-2-79	EN 61000-3-3:2008.
2004/108/EC	EN 62233:2008	EN 61000-3-11:2000
2000/14/EC - 2005/88/EC	EN 55014-1:2006+A1:2009+A2:2011	
2011/65/EC	EN 55014-2:1997+A1:2001+A2:2008	

<b>LpA 76 dB (A)</b>	<b>LwA 92 dB (A)</b> <b>K (uncertainty) +/-0,7 dB (A)</b>	<b>LwA 94 dB (A)</b> ← <b>1900W</b>
<b>LpA 79 dB (A)</b>	<b>LwA 91,6 dB (A)</b> <b>K (uncertainty) +/-0,7 dB (A)</b>	<b>LwA 94 dB (A)</b> ← <b>2100W</b> <b>2500W</b>

- Akustinis slėgis
  - Akustiskais spiediens
  - Livell ta pressjoni akustika
  - Akustisk trykknivå
  - Poziom ciśnienia akustycznego
  - Уровень звукового давления
  - Úroveň akustického tlaku
  - Stopnja zvočnega hrupa
  - Akustisk trykknivå
  - Акустично налягане
  - Razina akustičnog pritiska
  - Nivel presiune acustică
  - Ses basınç seviyesi
  - Акустичний тиск
- LT Išmatuotas garso galios lygis
  - LV Skaņas līmeņa jauda mēritā
  - MT Il-livell ta' qawwa ta' hoss imkejjel
  - NO Lydeffekt, målt
  - PL Zmierzony poziom mocy akustycznej
  - RU Акустическая измеренная мощность
  - SK Naměřena hladina akustického výkonu
  - SL Izmerjen nivo zvočne moči
  - SV Uppmätt ljudeffektnivå
  - BG Измерено ниво на мощност на звука
  - HR Izmjerena razina zvučne snage
  - RO Nivelul de putere acustica masurat
  - TR Ölçülen akustik güç seviyesi
  - UK Упмätt ljudeffektnivå
- LT Garantuotas garso galios lygis
  - LV Garantēta skaņas līmeņa jauda
  - MT Il-livell ta' qawwa ta' hoss garantit
  - NO Lydeffekt, garantert
  - PL Gwarantowany poziom mocy akustycznej
  - RU Акустическая мощность предоставлено
  - SK Zaručená hladina akustického výkonu
  - SL Zagotovljen nivo zvočne moči
  - SV Garanterad ljudeffektnivå
  - BG Гарантирано ниво на мощността на звука
  - HR Zajamčena razina zvučne snage
  - RO Nivelul de putere acustica garantat
  - TR Garanti edilen akustik güç seviyesi
  - UK Гарантований рівень звукової потужності

- LT 2000/14/EC: Aparatūra aprašyta I priedo 27 nr. Atitikties įvertinimo procedūra atliekama pagal V priedą.
- LV 2000/14/EC: Ierīce ir noteikta pielikuma I n°27. Atbilstības vērtēšanas procedūra atbilstībā ar pielikumu V.
- MT 2000/14/EC: Apparāt kif definit f'numru 27 fl'Anness I. Procedura ta' evalwazzjoni tal-Konformità skond l'Anness V
- NO 2000/14/EC: Støytusslipp i miljøet fra utstyr til utendørs bruk): Utstyret er definert i nummer 27 i tillegg I. Anvendt metode for samsvarsvurdering i henhold til tillegg V.
- PL 2000/14/EC: Sprzęt określony jest w punkcie 27 załącznika I. Procedura określenia zgodności zawarta jest w załączniku V.
- RU 2000/14/EC: устройство не определено. 27 корпуса I. Процедура оценки соответствия в соответствии с приложением V.
- SK 2000/14/EC: Prístroj je definován č. 27 prílohy I. Proces hodnotení shody podľa prílohy V.
- SL 2000/14/EC: aparat je določen v št. 27 priloge I. Izjava o skladnosti je v skladu s prilogo V.
- SV 2000/14/EC: Apparaten beskrivs ingående i bilaga I, paragraf n. 27. Procedur för utvärdering av överensstämmelse enligt bilaga V.
- BG 2000/14/EC: Уредът е описан в №27 на приложението I. Процедура по оценка за съответствие съгласно приложение V.
- HR 2000/14/EC: aparat je određen u br. 27 priloga I. Izjava o skladnosti u skladu je s prilogom V.
- RO 2000/14/EC: Echipamentul e definit la nr 27 din anexa I. Procedura de evaluare a conformității definitei în anexa V.
- TR 2000/14/EC: Cihaz ek I n°27'de tanımlanmıştır. Ek V'e göre uygunluk değerlendirilmesi prosedürü.
- UK Директива 2000/14/EC: Устаткування точно зазначене за №27 в додатку I. Порядок виконання оцінювання відповідності виконується згідно додатку V.

<ul style="list-style-type: none"> <li>• LT Techninė knygelė turi</li> <li>• LV Tehniskās datu lapas atrodas pie</li> <li>• MT Il-fajl tekniku jinsab fl-uffiċċju</li> <li>• NO File thecnique fra:</li> <li>• PL Dokumentacja techniczna znajduje się w firmie</li> <li>• RU Технические брошюры на</li> <li>• SK Pre technickú dokumentáciu kontaktujte:</li> <li>• SL Tehnični akti so pri podjetju</li> <li>• SV Technisch dossier bij:</li> <li>• BG Техническата книжка е на разположение в офиса на</li> <li>• HR Tehnički akti nalaze se pri poduzeću</li> <li>• RO Dosarul tehnic e tinut in</li> <li>• TR Teknik faskül</li> <li>• UK Брошуру з технічними характеристиками можна знайти за адресою підприємства</li> </ul>	<p>Lavorwash S.p.A via J.F.Kennedy, 12 46020 Pegognaga (MN) - Italy</p>	<ul style="list-style-type: none"> <li>• LT Vėzėrigazgatė</li> <li>• LV Ģenerāldirektors</li> <li>• MT General Manager</li> <li>• NO Administrerende direktør</li> <li>• PL Dyrektor główny</li> <li>• RU Генеральный директор</li> <li>• SK Generálny riaditeľ</li> <li>• SL Glavni direktor</li> <li>• SV Algemeen Directeur</li> <li>• BG Генерален директор</li> <li>• HR Generalni direktor</li> <li>• RO Director general</li> <li>• TR Genelrni feditel</li> <li>• UK Verkställande direktör</li> </ul>	 Pegognaga 03/09/2014   Giancarlo Lanfredi
---	---	--	---

*Allesia*

cod. 7.100.1932 rev 01 09/2014