

РУКОВОДСТВО

**ПО УСТАНОВКЕ, ЭКСПЛУАТАЦИИ И
ТЕХОБСЛУЖИВАНИЮ**

ДВУХСТОЕЧНЫЙ ПОДЪЕМНИК WK 3940 S



Авторские права сохраняются!

Без письменного согласия компании-производителя запрещено копирование данного руководства любыми средствами (электронными, фото, механическими и другими). Руководство специально разработано для собственного оборудования. Компания не несет ответственности за последствия использования данного руководства к другим типам оборудования.

В случае повреждения оборудования и потерь, причиненных пользователем или третьей стороной, вследствие неправильного использования, обслуживания или ремонта, Производитель не несет ответственность и затраты на ремонт и замену деталей и узлов оборудования.

В случае повреждения оборудования или возникновения технических проблем, вызванных использованием расходных материалов и деталей, не рекомендованных Производителем, Производитель не несет ответственность и расходы, связанные с их устранением.

Официальное заявление: другие торговые марки могут упоминаться в данном руководстве только в связи с необходимостью пояснить как работает данное оборудование. Торговые марки других компаний, упоминаемые в данном руководстве принадлежат соответствующим компаниям.

Данное руководство предназначено для квалифицированного техперсонала.

PRECAUTION

WARNING



- Руководство является неотъемлемой частью комплекта оборудования. Внимательно прочтите все инструкции до начала работы.
- Держите руководство в удобном месте в процессе работы.
- Используйте оборудование только в соответствии с инструкцией. Используйте дополнительное оборудование, рекомендованное производителем.
- Данное оборудование применяйте только по назначению.
- Производитель не несет ответственность за ущерб, нанесенный оборудованию в результате неправильного или нецелевого использования.

ТЕХНИКА БЕЗОПАСНОСТИ

Во время использования гаражного оборудования следует соблюдать технику безопасности :

- Только квалифицированный техперсонал с опытом работы может управлять данным оборудованием. Не соблюдение инструкций данного руководства, требований производителя или самовольная замена узлов и деталей оборудования может привести к повреждению оборудования.
- Оборудование не должно использоваться в зонах слишком высокой температуры и влажности. Избегайте его установки возле нагревательных устройств, водопроводных кранов, увлажнителей воздуха и печей.
- Подъемник не должен контактировать с большими количествами пыли, аммиака, липких аэрозолей, алкоголя или находится под воздействием атмосферных осадков.
- Во время работы подъемника посторонние лица должны покинуть опасную зону.
- Нельзя использовать оборудование с поврежденными тросами, деталями или узлами. Следует провести техосмотр оборудования.

- Подъемник нельзя перегружать. Нормы грузоподъемности указаны на паспортной табличке.
- Нельзя поднимать подъемник, пока в автомобиле находятся люди. Во время работы подъемника, клиенты и персонал не должны находиться в рабочей зоне.
- Содержите рабочую зону подъемника в порядке, свободной от лишних предметов, мусора, отработанного машинного масла и т.п.
- Установите такелажную точку подъема, как это рекомендовано производителем.
- В некоторых автомобилях демонтаж или установка частей может привести к смещению центра тяжести и нестабильности автомобиля. Для сохранения баланса необходимо закрепить автомобиль.
- Прежде чем съезжать автомобилем с подъемника, освободите блокирующие подвижные устройства.
- Используйте надлежащие инструменты и приспособления, средства индивидуальной защиты, такие как спецодежда, перчатки и т.п.
- Следуйте указаниям специальных ярлыков и символов, которые размещены на оборудовании .
- Держите подальше от подвижных механизмов оборудования волосы, пальцы, свободную одежду.
- Следите за сохранностью средств защиты и их пригодностью к работе.
- Для этого подъемника используется тех.масло N32 или N46. Проверьте рекомендованные масла и смазочные материалы по данному Руководству.
- Для подготовки оборудования к консервации, удалите все фиттинги и ослабьте тросы.
- Для снижения риска электрошока, не устанавливайте подъемник на мокрой поверхности или под дождем.
- Перед установкой подъемника проверьте все компоненты согласно упаковочного листа. В случае возникновения вопросов, обратитесь к производителю или дилерам.

Производитель стремится улучшать качества и актуальность технической спецификации, которая может быть изменена без предварительных уведомлений.

Примеры символов безопасности

1. Прочти руководство по управлению и технике безопасности перед началом работы!



2. Надлежащий техосмотр и техобслуживание - залог безопасной работы!



3. Нельзя работать с неисправным подъемником !



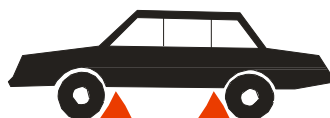
4. ТОЛЬКО опытный техперсонал допускается к управлению подъемником!



5. Посторонним нельзя находиться в рабочей зоне подъемника!



6. Установите такелажную точку подъема, как это рекомендовано производителем.

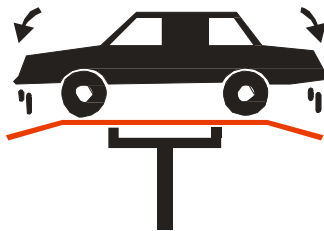




7. Устанавливая или снимая тяжелые грузы, соблюдайте правила техники безопасности.



8. Автомобиль должен быть заблокирован во время спуска и подъема.



9. Если возник риск падения автомобиля, срочно покиньте опасную зону.



10. Разместите центр тяжести автомобиля точно посередине.



11. Во время спуска и подъема лифта держите рабочую зону лифта свободной от посторонних предметов.



12. Не раскачивайте автомобиль на подъемнике!



13. Не поднимайте одну сторону автомобиля.



14. При спуске подъемника не подставляйте ступни под платформу.



15. Нельзя становиться на платформу или под платформу во время спуска и подъема



подъемника.

ГЛАВА 1 Общие положения

1.1 Описание модели

Описание модели

WK3940 S Двухстоечный подъемник с верхней синхронизацией "чистый пол"

1.2 Назначение

Данное оборудование предназначено для подъема малых и средних автомобилей тонажностью до 4тонн в гаражах и рабочих мастерских.

1.3 Техническая характеристика

Конструкция разработана согласно европейским стандартам

Верхнее предохранительное устройство предохраняет автомобиль от врезания в поперечную балку.

- Подъем, спуск и стабилизация подъемника осуществляется за счет двух гидравлических цилиндров.
- Ручной спуск.
- Применение двух синхронизирующих стальных тросов приводит к синхронному движению обоих кареток и эффективной защите автомобилей от смещения.
- Низко расположенные подхваты 110мм удобные для работы с автомобилями с низким клиренсом.

1.4 Технические параметры

Шум

Рабочий шум: $\leq 75\text{dB}$ (A)

Мощность

Рабочее давление : 18 МПа

Электрические параметры оборудования:

Двигатель (опционно)

Напряжение: Подбирается двигатель с разным напряжением по требованию заказчика.

Одна фаза : 220V/50Hz 2.2 kW

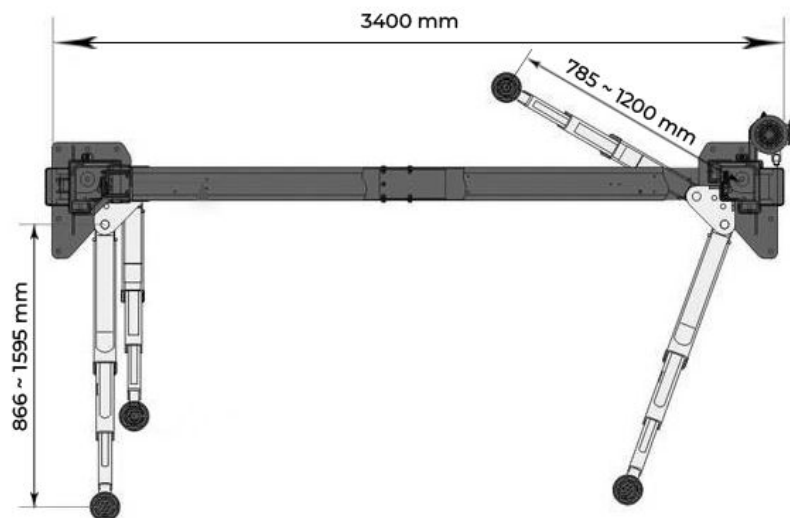
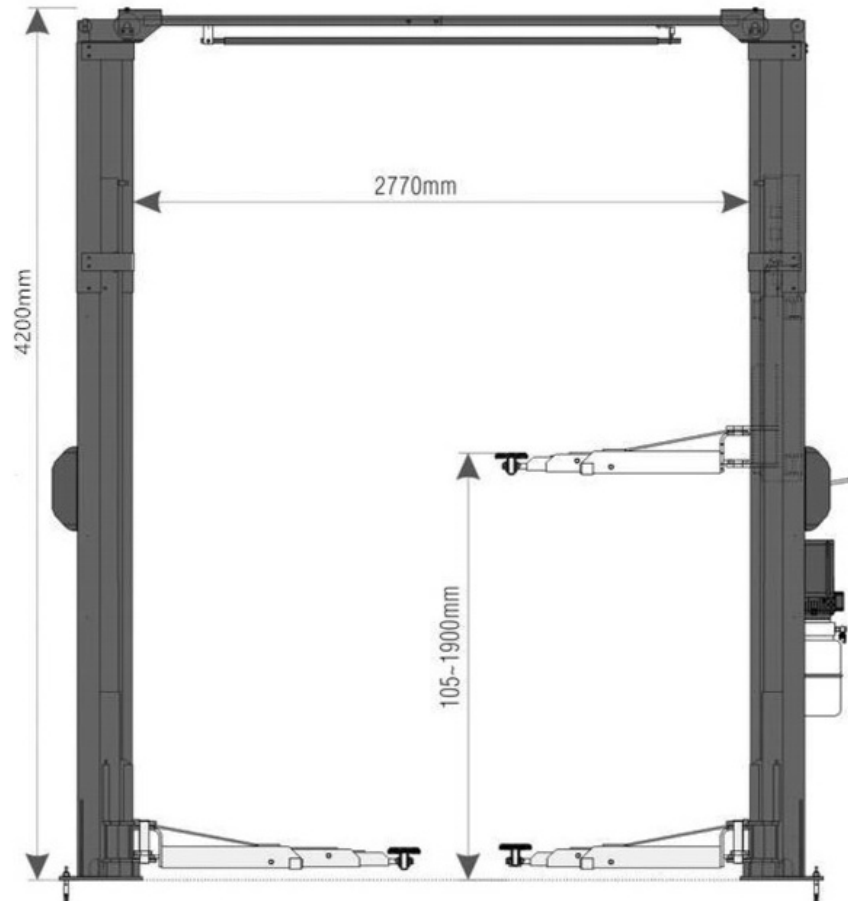
Три фазы : 380V/50Hz 2.2 kW

Техническая спецификация.

Грузоподъемность	4000кг
Подъем (с накладкой)	1900мм
Общая высота	4200 мм
Общая ширина	3400 мм
Ширина проезда	2640мм
Ширина между стойками	2770мм
Длинные лапы	866~1595мм
Короткие лапы	785~1200мм
Мощность двигателя	3.0 кВт

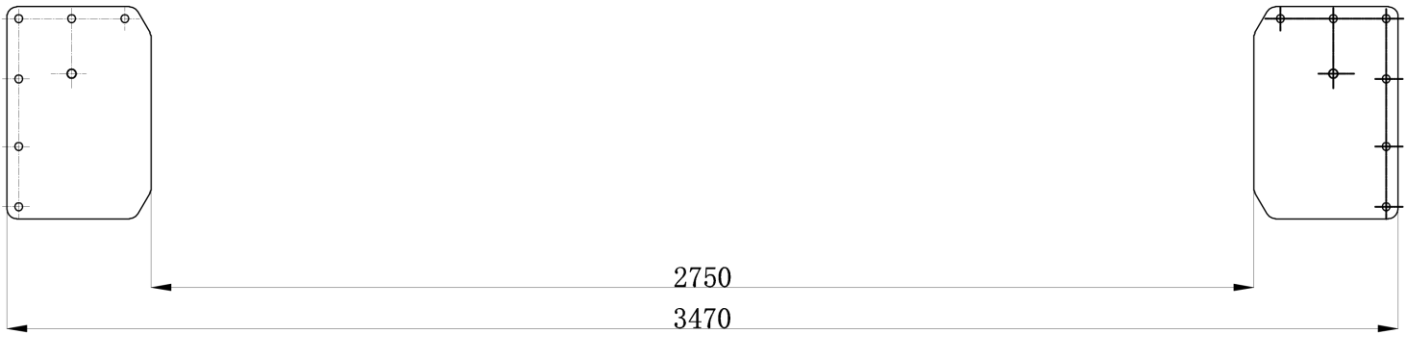
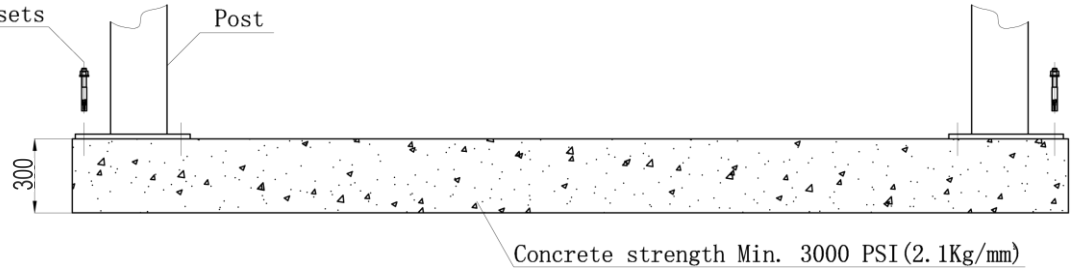
Глава 2 Конструкция подъемника

2.1 Конструкция подъемника



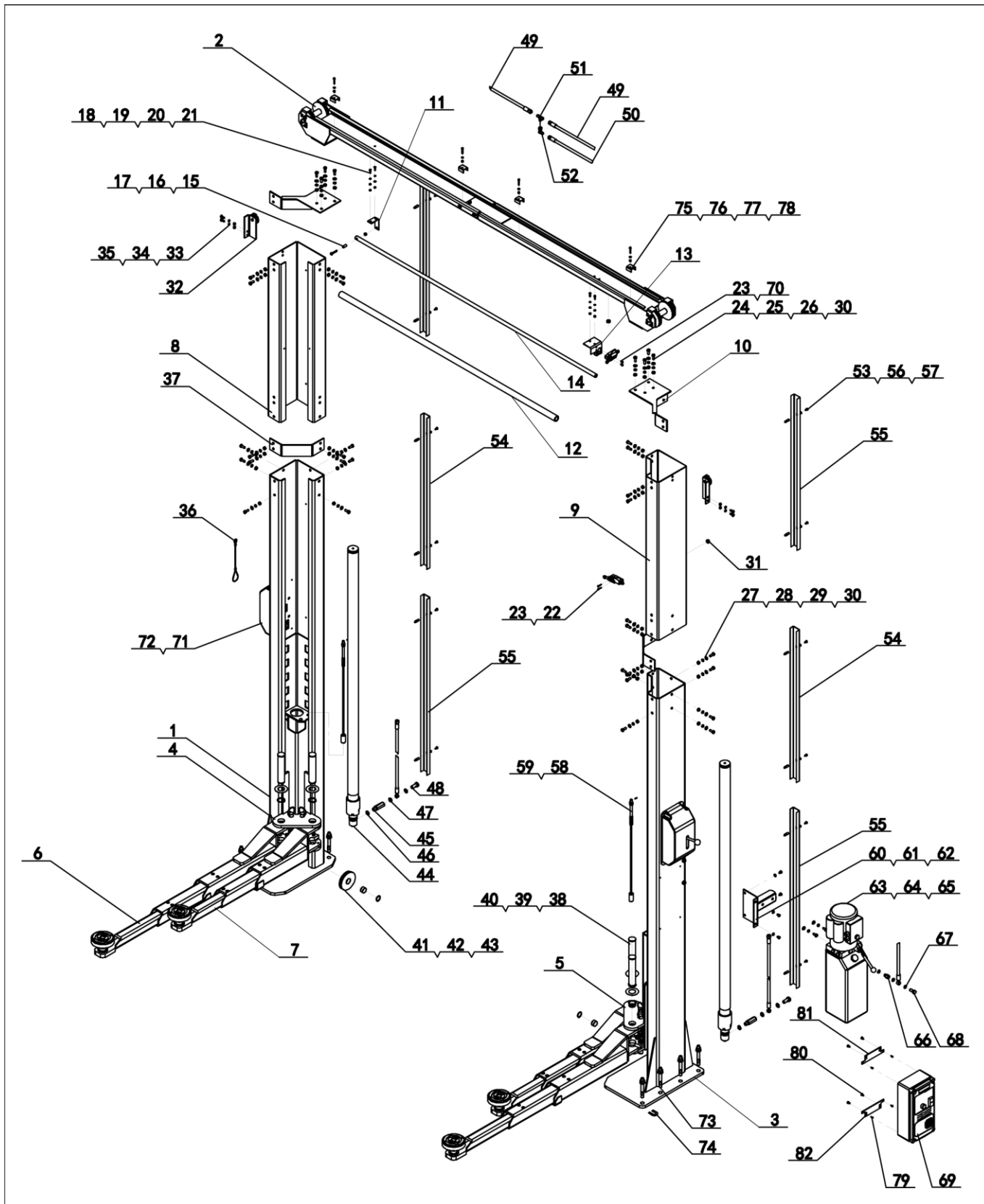
M16x140 Tap anchor bolts ×12 sets

Post



Требования к установке согласовать с представителем производителя

Взрывная съема WK 3940S



2.2 Основные конструктивные принципы

- Механизм удержания груза: как только автомобиль заезжает в рабочую зону, с помощью регулировки длины и угла установки лап, автомобиль выставляется на подъемник, затем регулируется высота винтов в зависимости от типов ходовой части автомобилей.
- Чтобы обеспечить надежный баланс автомобиля при подъеме и спуске, обе каретки взаимосвязаны и движутся синхронно на двух стальных тросах. Если обе каретки или обе консоли не находятся на одном уровне, следует за счет регулировки гаек на концах стальных тросов подтянуть стальные тросы так, чтобы обеспечить горизонтальность обеих консолей. Иначе каретки не будут двигаться синхронно.
- Ручной предохранительный механизм: Стопорный механизм установлен на обеих стойках. В тоже время зубчатые рейки пластин приварены к внешней стороне обеих кареток. При подъеме каретки, блокирующие стопора под давлением пружины движутся вверх по зубчатой рейке. Как только каретки останавливаются, стопора открываются и попадают в пазы обеих зубчатых реек, и блокируют спуск кареток. Когда необходимо начать спуск, достаточно сначала приподнять немного каретки вверх, чтобы освободить стопорный механизм из пазов зубчатых реек, потянуть ручную рукоять стального троса на двух колонах чтобы заставить пластины выскользнуть из замков, и нажать на рычаг спуска каретки начнут спуск.
- Диапазон безопасной блокировки: предохранительный механизм действует, когда передние концы обеих кареток находятся на высоте 450мм – 1900мм над полом.

Глава 3 Инструкция по управлению

3.1 Меры безопасности при работах по ремонту автомобилей.

- Прежде всего выясните позицию центра тяжести автомобиля, который различен для разных типов автомобилей. Как только автомобиль заезжает в зону подъема, нужно его центр тяжести максимально приблизить к плоскости, сформированной двумя опорами. Затем отрегулируйте консоли так, чтобы упоры удерживали автомобиль в опорной плоскости.
- Как только автомобиль поднимется на подъемнике, следите, чтобы крыша автомобиля не достигла поперечной консоли, во избежании аварии.
- Внимательно изучите символы техники безопасности.
- **Гидравлические клапана имеют заводскую регулировку. Пользователи не должны их регулировать самостоятельно. В противном случае они будут нести ответственность за последствия такой регулировки.**
- В соответствии с производственной необходимостью, некоторые параметры, приведенные в данном издании, могут быть изменены без предупреждения.

3.2 Подготовка перед началом работы

- Периодически смазывайте контактные поверхности ползунка и опоры снизу доверху литиевой смазкой общего назначения (GB7324-87).
- Наполните масляный бак гидравлической системы 14 л масла N32 или N46.

3.3 Техосмотр перед работой.

- Проверьте правильность подключения блока питания.

Подтяните все болты.

Внимание: не работайте с автомобильным подъемником при поврежденных тросах или недостающих деталях, пока он не будет осмотрен и отремонтирован профессиональным техперсоналом.


3.4 Подъем автомобиля

- Содержите рабочую зону в чистоте. Не используйте подъемник в загроможденных помещениях.
- Опустите обе каретки на минимальную высоту.
- Максимально укоротите консоли.
- Поверните консоли.
- Поместите автомобиль на позицию между консолями.
- Поворачивайте консоли до тех пор, пока подъемные упоры, установятся ниже рекомендованных точек подъема и отрегулируйте высоту подъемных упоров так, чтобы обеспечить касание к точкам подъема автомобиля.
- Нажимите кнопку “UP” на блоке питания, чтобы начать движение вверх, следите за балансом груза, пока он не поднимется на нужную высоту.
- Отпустите кнопку “UP”, чтобы остановить каретки.
- Нажмите рычаг спуска, чтобы опустить автомобиль в положение, в котором сработает механическая блокировка и затем приступайте к ремонту автомобиля.

 **Внимание:**

- ✧ До начала работы необходимо проверить механизм безопасной блокировки.
 - 1>Устройство блокировки консолей должно быть исправно.
 - 2>Не должно быть повреждений стальных канатов.
 - 3>Не должно быть повреждений подъемных упоров.
- ✧ Во время подъема автомобиля, обе поворотные консоли должны быть задействованы.
- ✧ До начала подъема автомобиля проверьте гидравлические шланги и фиттинги на предмет протечек и если нужно замените поврежденные и проверьте еще раз.
- ✧ После подъема автомобиля, при добавлении или снятии тяжелых предметов, используйте подъемные опоры для поддержания автомобиля и сохранения баланса.

3.5 Спуск автомобиля.

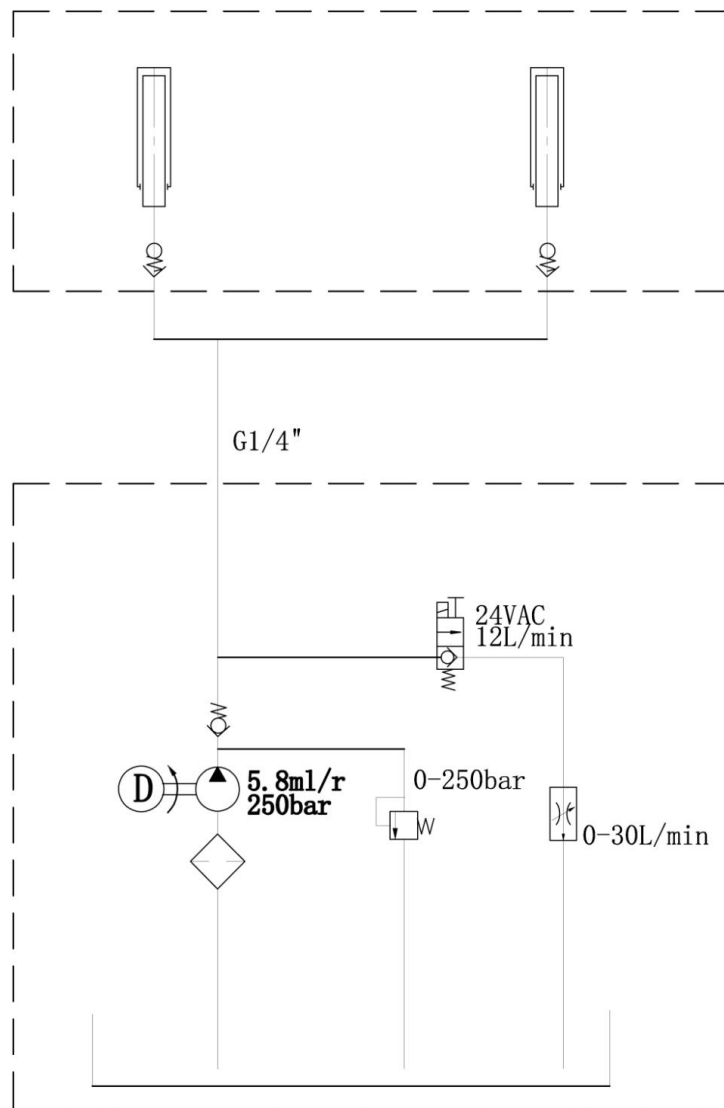
- Уберите все препятствия из-под подъемника и рядом.
-  Нажмите кнопку «UP» чтобы приподнять платформы и потяните рычаг стальных тросов обеих кареток, чтобы освободить блокировочные замки.
- Нажмите рычаг спуска на станции чтобы опустить каретки.
- Опустите подъемник до положения, когда консоли полностью опустятся и подъемные упоры отойдут от точек подъема. Затем отпустите рычаг спуска.
- Втяните консоли на исходное положение.

●

Внимание: Если подъемник не используется, электропитание следует отключить.

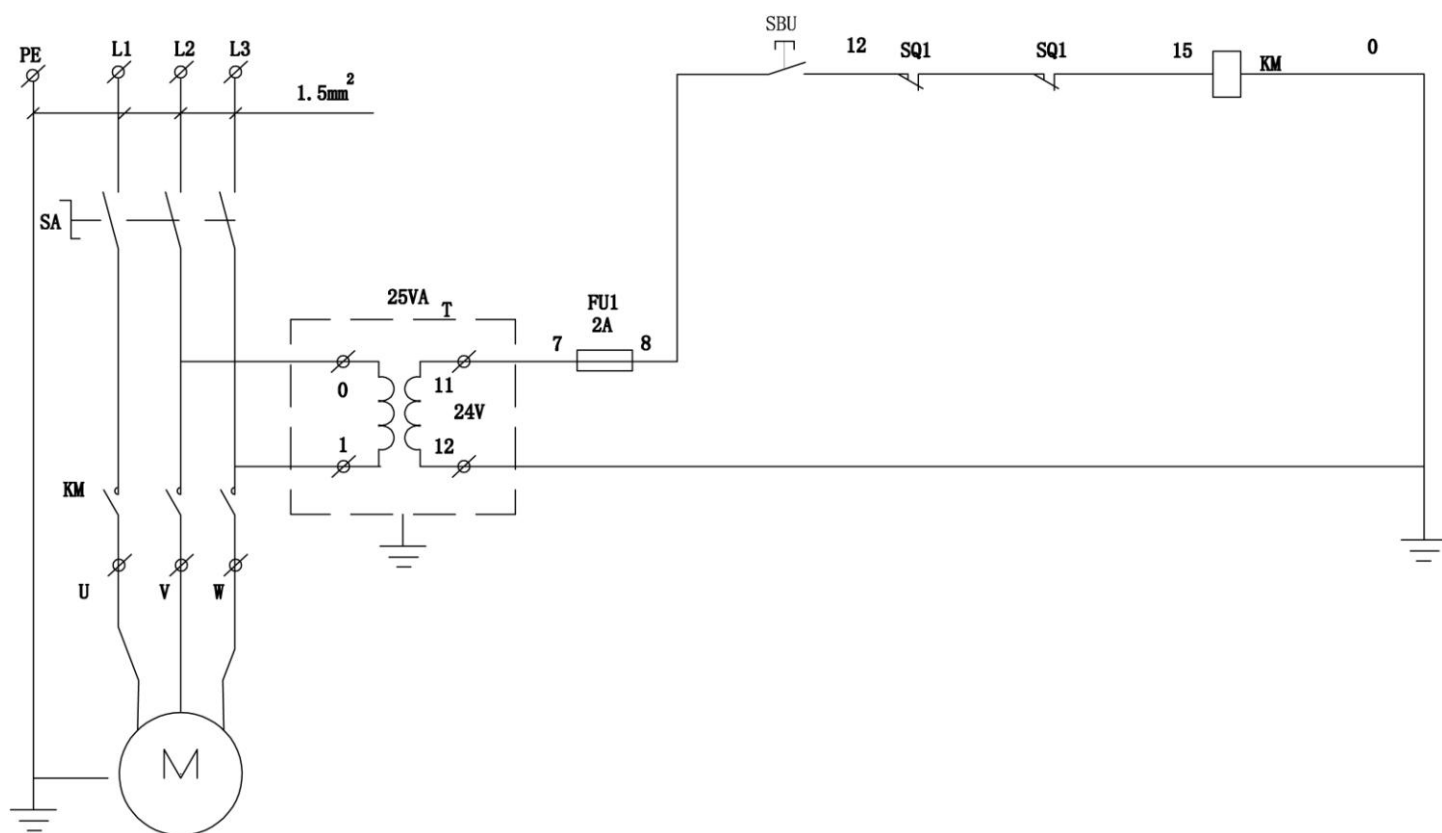
Глава 4 Гидравлическая и электрическая системы подъемника.

4.1 Гидравлическая система подъемника.



Принцип работы гидравлической системы заключается в следующем: При нажатии на блоке управления кнопки «вверх» запускается двигатель, приводится в действие насос и подается гидравлическое масло из бака в цилиндры, в этот момент происходит подъем кареток. Давления в системе регулируется перепускным клапаном и было отрегулировано при сборке для обеспечения требований по подъему груза. Когда давление в системе превышает допустимый предел, предохранительный клапан спускает масло. Отпустив кнопку «вверх», Вы прекратите подачу масла и остановите подъем. Можете начинать проведение работ с автомобилем, установленным на подъемнике, убедившись в безопасности установки. После завершения работ нажмите кнопку «Вниз», запустите двигатель, включите насос. Произойдет подача масла из бака в масляный цилиндр, которое приведет в работу поршневой шток. После поднятия на определенную высоту двигатель останавливается, а электромагнитный клапан открывается и начинает слив масла.

4.2 Монтажная схема подъемника.



Рабочий принцип электрической схемы.

Нажмите кнопку пуска SB, замыкатель KM закрыт, двигатель M запустится, чтобы обеспечить подачу масла шестеренчатым насосом и подъем кареток. Отпустите кнопку пуска, тогда замыкатель KM разъединится, двигатель отснется без энергоподачи и каретка прекратит подъем. Если автомобиль поднимется так высоко, что сможет удариться о поперечную балку, замыкатель KM разомкнется, двигатель M остановится и каретка прекратит подъем.

Предохранительная штанга действует в целях защиты автомобильной крыши от удара о поперечную балку. Кнопка аварийной остановки не может прекратить энергоподачу немедленно.

Глава 5 Ответы на часто задаваемые вопросы.

Проблема	Возможная причина	Решение
Двигатель не запускается	<ul style="list-style-type: none">◆ Цепь разомкнута за счет замыкателя или предохранительного теплового реле.◆ Некорректная подача напряжения на двигатель◆ Неправильное электрическое соединение◆ Сгорел проводка предельного выключателя.◆ Сгорел проводка двигателя.	<ul style="list-style-type: none">◆ Закройте замыкатель или нажмите на синюю кнопку на тепловом реле.◆ Подайте корректное напряжение на двигатель.◆ Соедините эл.цепь согласно диаграмме.◆ Замените предельный выключатель.◆ Замените двигатель.
Двигатель работает, но подъемник не поднимается.	<ul style="list-style-type: none">◆ Двигатель работает в обратном направлении◆ Открыт клапан спуска◆ Гидравлический насос затягивает воздух◆ Короткая воздухозаборная трубка отсоединилась от гидравлического насоса◆ Низкий уровень масла	<ul style="list-style-type: none">◆ Измените направления вращения мотора, за счет перемены проводного соединения◆ Отремонтируйте или замените клапан спуска◆ Подтяните все фиттинги на воздухозаборной трубке◆ Замените короткую воздухозаборную трубку◆ Добавьте масло в масляный бак
Двигатель работает, но лифт может подняться только без грузов и без автомобиля	<ul style="list-style-type: none">◆ Двигатель работает под низким напряжением◆ Клапан спуска засорен◆ Неправильная регулировка давления в предохранительном клапане◆ Подъемник перегружен	<ul style="list-style-type: none">◆ Обеспечьте подачу нужного напряжения◆ Удалите засорения из клапана спуска◆ Отрегулируйте давление в предохранительном клапане◆ Проверьте вес автомобиля.
Подъемник медленно сползает вниз, без нажатия на рычаг спуска	<ul style="list-style-type: none">◆ Клапан спуска засорен◆ Имеются наружные утечки жидкостей	<ul style="list-style-type: none">◆ Очистите клапан спуска◆ Замените все компоненты или фиттинги, где имеется наружная утечка

<p>Подъемник медленно поднимается или масло вытекает из-под фильтр-колпачка</p>	<ul style="list-style-type: none"> ◆ В масло попал воздух ◆ Подача воздуха смешивается с подачей масла ◆ Возвратный маслопровод ослаблен 	<ul style="list-style-type: none"> ◆ Замените гидравлическое масло ◆ Подтяните все фиттинги на воздухозаборной трубке ◆ Переустановите возвратный маслопровод.
<p>Подъемник не может подниматься горизонтально</p>	<ul style="list-style-type: none"> ◆ Не отрегулирована синхронизация стальных стросов ◆ Подъемник установлен на полу, без соблюдения требований к полу и к установке. 	<ul style="list-style-type: none"> ◆ Отрегулируйте натяжение стальных тросов должным образом. ◆ Установите подъемник на горизонтальный пол, погрешность уровня не должна превышать 5мм. Если погрешность больше, следует выровнять пол и выполнить установку согласно требований.
<p>Не затянуты анкерные болты</p>	<ul style="list-style-type: none"> ◆ Просверлены слишком широкие отверстия. ◆ Толщина и сила зажима бетонного покрытия недостаточная 	<ul style="list-style-type: none"> ◆ Залейте быстросхватывающий бетонный раствор в излишне широкие отверстия и переустановите анкерные болты. Или просверлите другие отверстия новой дрелью на новых позициях и переустановите подъемник. ◆ Снимите полностью пол и залейте новый цементный пол с соблюдением всех требований к полу и установки подъемника.

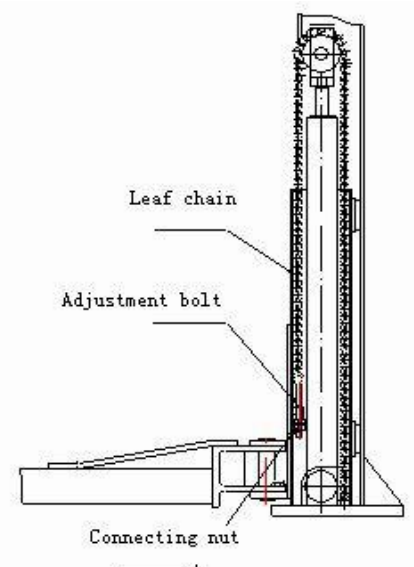
Глава 6 Ремонт и обслуживание

Содержать в чистоте

- Оборудование необходимо регулярно очищать сухой тканью. Перед уборкой оборудование следует обесточить, чтобы гарантировать безопасность персонала.
- Рабочую зону вокруг подъемника следует регулярно подметать. Пыль и песок в рабочей зоне может проникать в рабочие механизмы оборудования, вызывая его преждевременный износ и повреждения.

Ежедневно

- Перед началом работы следует проверять предохранительные механизмы, чтобы убедиться что блокирующие защелки работают надежно. Если обнаруживаются какие-то неполадки, поврежденные детали и узлы следует немедленно отрегулировать, отремонтировать или заменить.
- Проверьте соединения стальных канатов, их натяжение.
- Проверьте соединение гидравлических цилиндров с каретками; если соединение цепи и кареток ослаблены или нарушены, см рис. 6.



Ежемесячно

- Подтягивайте анкерные болты.
- Смазывайте цепи аэрозольной смазкой.
- Проверьте все планки цепи, болты, гайки.
- Проверьте все гидравлические шланги.
- Проверьте смазку салазок каретки. Используйте Литевой смазки (GB7324-87).



Внимание: Все анкерные болты следует полностью затянуть. Если

какое-либо анкерное соединение повреждено, подъемник нельзя

использовать, пока анкерные болты не будут заменены.

Каждые полгода

- Проверьте все подвижные механизмы на износ и повреждения.
- Проверьте смазку на шкивах. Если шкивы тянут во время спуска или подъема, то следует смазать оси валов рекомендуемыми смазочными материалами.
- Проверьте и отрегулируйте натяжение и синхронность тросов, чтобы обеспечить горизонтальность подъемов и спусков.
- Проверьте вертикальность стоек.



Внимание: Внутренние углы обеих стоек необходимо смазывать, чтобы

минимизировать трение и обеспечить плавность каждого подъема.

Обслуживание гидравлической системы.

- Очищение и замена масла. После использования оборудование в течение 6 месяцев, необходимо очистить масляный контейнер и заменить масло. Очищать гидравлическую систему и замену в ней масло следует производить раз в год.
- Замена изоляции. После использования оборудования в течение определенного времени, внимательно проверьте на предмет утечек, Если обнаружен износ изоляционных материалов, следует немедленно заменить изношенные участки согласно оригинальной спецификации.

Глава 7 Консервация и утилизация

7.1 Консервация

Если подъемник необходимо законсервировать на длительное хранение, то

- Отключите от электропитания.
- Смажьте все части, которые подлежат смазыванию, такие как контактные поверхности скользящих кареток.
- Освободите контейнеры от масла и жидкостей.
- Накройте оборудование пленкой для защиты от пыли.

7.2 Утилизация

По истечению срока эксплуатации подъемника, отсоедините питательный блок и разберите оборудование на части для утилизации в соответствии с действующим законодательством страны использования.

Используйте рекомендованные стандартные инструменты для установки и демонтажа.

Глава 8 Инструменты для установки и демонтажа.

Инструменты	Спецификация
уровнеметр	плотницкий
Меловой шнур	мин. 4.5м
молоток	1.5кг
Разводной гаечный ключ	40мм
Разводной трубный ключ	11мм-23мм
Канатный замок	
Отвертка под винт с плоской головкой	150мм
Бурильный молоток	20мм
Сверло для цемента	ϕ 19мм

Глава 9 Распаковка

- Вскройте упаковку, снимите упаковочные материалы и проверьте подъемник на предмет повреждений, полученных во время транспортировки, проверьте наличие всех частей и деталей в соответствии с упаковочным листом.
- Упаковочные материалы следует хранить подальше от детей. Надлежащим образом утилизируйте упаковочные материалы во избежание загрязнения окружающей среды.

Глава 10 Установка

10.1 Важные примечания.

- Неправильная установка подъемника может повлечь его повреждение и травмы персонала. Производитель не несет прямую или косвенную ответственность за ущерб, причиненный вследствие неправильной установки или неправильной эксплуатации оборудования.
- Подъемник следует устанавливать на строго горизонтальной поверхности для обеспечения горизонтального подъема. Незначительный наклон пола можно исправить за счет подкладок. Даже незначительный наклон повлияет на горизонтальность подъема. При наличии наклона, следует положить новый слой бетона для выравнивания. Подъемник может подниматься на высоту горизонтально настолько, насколько есть горизонтальным пол под подъемником. Не пытайтесь выровнять пол с сильным наклоном за счет прокладок.
- Нельзя устанавливать подъемник на асфальтной поверхности. В соответствии с минимальными требованиями к установке подъемников, это подъемник должен устанавливаться только на бетонный пол. Нельзя устанавливать подъемник на бетонный пол с трещинами и дефектами. Проверьте состояние пола вместе с архитектором.
- Подъемник нельзя устанавливать на 2-м этаже здания, без письменного разрешения архитектора.
- В зоне установки не должно быть сильно нагретых препятствий, таких как обогреватели, электрическая проводка и т.п.
- Следует проверить толщину бетонного слоя посредством сверления в нескольких местах.
- Обеспечьте подачу электропитания до установки подъемника. Электрические работы должны выполнять сертифицированные электрики.

10.2 Установка

10.2. Выбор подходящего для установки места

Выбирайте место для установки с учетом следующих требований:

- Подъемник следует устанавливать на бетонный пол толщиной не менее 300мм после выдержки не менее 21 дней.
- Бетонный слой следует усилить арматурой не более 6мм. и не выше 250мм. от уровня верхней стяжки.
- Бетонный слой следует проверять уровнем на горизонтальность.

- Если толщина бетонного слоя превышает 300мм, подъемник может быть установлен правильно.
- Проверьте рабочую зону, проходы и выходы на предмет препятствий, таких как низкий потолок, тепловые магистрали и т.п.
- Необходимо предусмотреть достаточно места перед и за подъемником для размещения некоторого числа автомобилей, см. рис. 8.(по 4м от центра подъемника до стен)

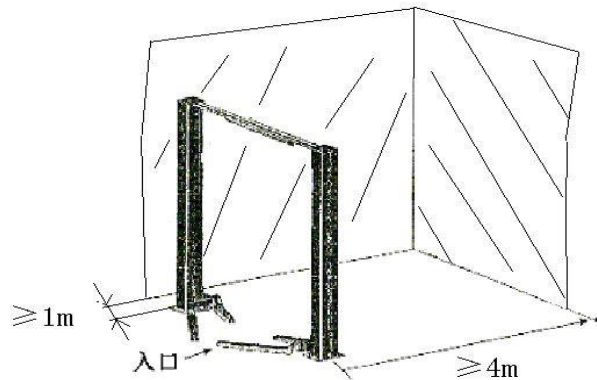


Рис. 8

Внимание:

Используйте дрель для цемента $\phi 18\text{мм}$ чтобы отверстие не получилось слишком широким. Просверлите отверстие, уберите пыль из отверстия пневматическим инструментом. Глубина отверстия должна равняться длине анкерного болта. Под основание стойки поместить гайку. Анкерные болты следует фиксировать гаечными ключами, а не забойными инструментами. Поместите необходимые клинья под стойки для обеспечения вертикальности стоек.

Внимание: Толщина клиньев не должна превышать 5мм.

Соблюдайте нижеописанные правила для обеспечения безопасности монтажных работ и нормального функционирования подъемника.

- Наденьте закрытые защитные очки.
- Используйте сверло с твердосплавной режущей пластиной.
- Не используйте сверла, которые не соответствуют нормам.
- Удерживайте сверло строго вертикально к поверхности в месте сверления отверстий.
- Сверло должно работать в естественном режиме без дополнительной нагрузки или расширения диаметра отверстия.
- Отверстие следует делать на глубину равную длине болтов. Расстояние от головки болта до пола не должно быть меньше чем двойной диаметр болта.
- Выдуть пыль из отверстия.
- Слегка ударить по болту в отверстии, чтобы гайка легла на зажимы и затянуть болты.

10.2.4 Установка направляющей пластины и поперечной балки

10.2.4.1 Установите поперечную балку

Разместите вспомогательную стойку согласно схеме. Поднимите поперечную балку на нужную высоту и закрепите четырьмя болтами M12, гайками и шайбами на стойках (как показано на рис. 12). Во время установки поперечной балки убедитесь, что к основной стойке прилегает кронштейн микровыключателя. Как показано на рис.7, симметричные верхние шкивы должны быть установлены на позициях 1 и 1'', и ассиметричные верхние шкивы – на позициях 2 и 2''.

10.2.4.2 Установите направляющую пластину

Разместите вспомогательную стойку согласно схеме. Поместите направляющую пластину в U-образный паз на опорной плите.

 **Внимание:**

- ◆ Поскольку вспомогательная стойка не фиксируется к полу болтами, соблюдайте технику безопасности во избежания падения стойки.
- ◆ Защитная трубка электропроводки на направляющей пластине должна размещаться со стороны канатной трубы, вблизи к основанию опоры, а направляющая пластина должна размещаться на передней позиции.

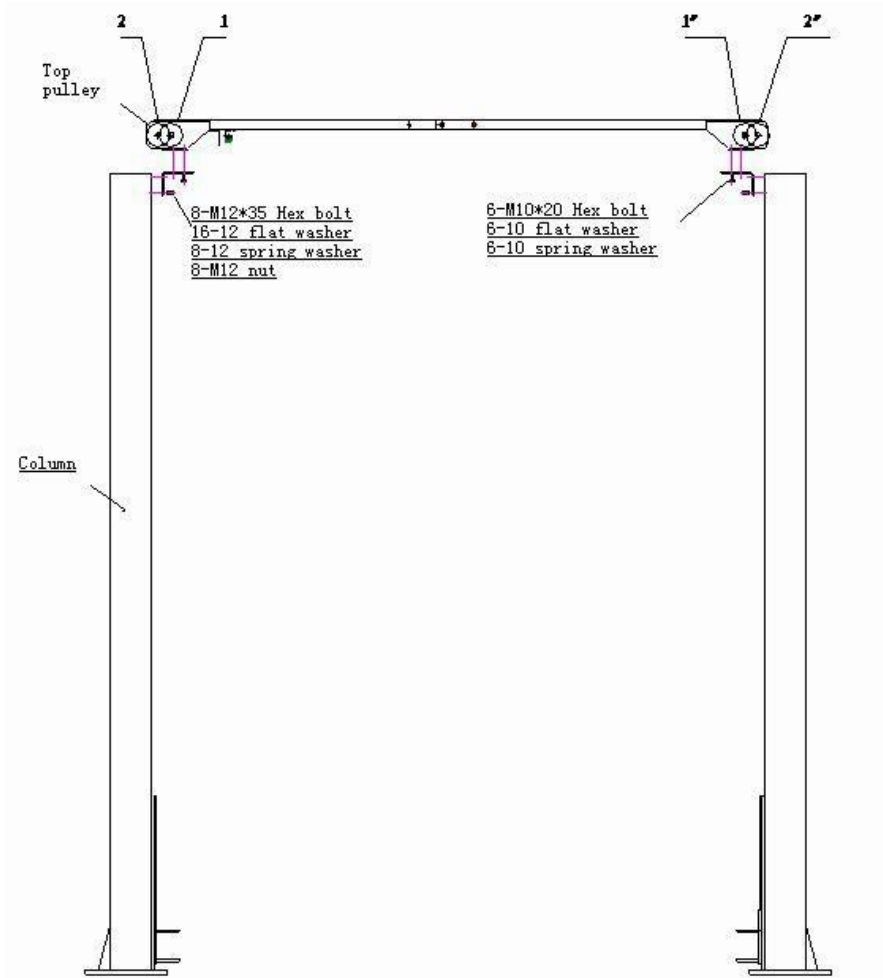


Рис. 12

10.2.5 Закрепите вспомогательную опору.

Закрепите вспомогательную опору

Установите и отрегулируйте передающий трос

Поднимите обе каретки на одинаковые блокирующие позиции. Убедитесь, что они находятся на одинаковой высоте от уровня пола. Соедините стальные канаты **WK3940S**. Отрегулируйте натяжение стальных канатов, подтягивая гайки на концах каждого троса. Стальные тросы должны быть одинаково хорошо натянуты, без провисаний. Стальные тросы должны лежать в шкивах в момент регулировки натяжения, иначе возможны повреждения.



Внимание: Оба стальных троса должны иметь одинаковое натяжение и обе каретки должны двигаться синхронно.

10.2.6 Установите гидравлический аппарат и присоедините гидравлические шланги.

Закрепите гидравлический аппарат на подъемнике **WK3940S** с помощью двух болтов М10 и гаек с гидравлическими шлангами. Затем затяните все соединения, чтобы избежать протекания масла. Наполните масляный контейнер гидравлическим маслом (около 14л). Избегайте попадания пыли и других загрязнений.



Внимание:
Удалите грязь из шлангов и удалите заглушки из гидравлических цилиндров. Если масляные шланги должны пройти через стойки во время установки, убедитесь, что они не касаются подвижных частей оборудования.



Внимание: Перед началом работы проверьте чтобы замки лап работали исправно.

Во время установки, узел крепления лап к каретке следует смазать, чтобы лапы свободно двигались.

Глава 11 Ввод в эксплуатацию подъемника.

11.1 Подготовка к вводу в эксплуатацию.

Равномерно смажьте скользящие поверхности кареток снизу доверху литиевой смазкой. Наполните контейнер с гидравлической жидкостью маслом N32 или N46.

11.2 Порядок ввода в эксплуатацию

- Проверьте правильность установки двигателя.
- Проверьте все ли болты и винты подтянуты.
- Нажмите кнопку включения двигателя, каретка начнет подъем; отпустите кнопку, каретка остановится. Для спуска каретки, потяните рукоятки предохранительных защелок на каждой каретке. Если это не работает, нажмите на кнопку подъема и приподымите каретки а после потяните рукоятки опять. Нажмите на рычаг спуска на блоке управления, чтобы начать спуск кареток. Отпустите рычаг, каретки остановятся. **Как только автомобиль поднят на нужную высоту, прежде чем приступить к ремонту автомобиля, нажмите на рычаг спуска, чтобы привести в действие механизм предохранительных защелок и обеспечить безопасность работы.** Гидравлическая система только что установленного подъемника может содержать воздух, который нужно удалить из системы. Во время подсоединения трубок цилиндры должны находиться в самом низком положении, тогда воздуха в системе будет меньше. Поднимите и опустите автомобиль несколько раз подряд.
- Ввод в эксплуатацию завершен.