

# ЭЛЕКТРОГИДРАВЛИЧЕСКИЙ 2-Х СТОЕЧНЫЙ ПОДЪЕМНИК

Руководство по установке, эксплуатации  
и техническому обслуживанию



**МОДЕЛЬ: WK3460**

*Пожалуйста, внимательно ознакомьтесь с данным руководством перед началом эксплуатации оборудования. Пользователь обязан прочитать и принять надлежащие меры для обеспечения безопасности работы персонала и предотвратить повреждения оборудования.*

Благодарим Вас за покупку нашей продукции.  
Пожалуйста, внимательно прочитайте данное руководство для безопасной и корректной эксплуатации автомобильного подъемника, и держите его под рукой для дальнейшего использования.

- Данное руководство относится к модели: WK3460
- В отношении безопасности конструкции автомобильного подъемника прочтите данное руководство
- Убедитесь, что данное руководство будет доставлено конечному потребителю для обеспечения безопасной эксплуатации оборудования
- Запрещено использовать автомобильный подъемник в потенциально взрывоопасной атмосфере.

ЛЮБАЯ ЧАСТЬ ДАННОГО РУКОВОДСТВА НЕ МОЖЕТ  
БЫТЬ ВОСПРОИЗВЕДЕНА В ЛЮБОЙ ФОРМЕ БЕЗ  
ПРЕДВАРИТЕЛЬНОГО РАЗРЕШЕНИЯ.  
ТЕКСТ ДАННОГО РУКОВОДСТВА МОЖЕТ ИЗМЕНЯТЬСЯ

# ОГЛАВЛЕНИЕ

Глава 1 ОПИСАНИЕ ОБОРУДОВАНИЯ .....	1
1.1 ФИКСИРОВАННАЯ КОНСТРУКЦИЯ .....	1
1.2 ПЕРЕМЕЩАЮЩИЕСЯ БЛОКИ .....	1
1.3 ПОДЪЕМНЫЕ БЛОКИ .....	2
1.4 ГИДРАВЛИЧЕСКАЯ СТАНЦИЯ .....	2
1.5 ПРЕДОХРАНИТЕЛЬНЫЕ УСТРОЙСТВА .....	2
Глава 2 ТЕХНИЧЕСКИЕ ХАРАКТЕРИСТИКИ .....	3
2.1 ОБЩИЕ ГАБАРИТЫ .....	3
2.2 ЭЛЕКТРОДВИГАТЕЛЬ .....	3
2.3 НАСОС ГИДРАВЛИЧЕСКОГО БЛОКА .....	3
2.4 ГИДРАВЛИЧЕСКАЯ ЖИДКОСТЬ .....	3
2.5 СХЕМА ПОДКЛЮЧЕНИЯ ГИДРАВЛИЧЕСКОГО ШЛАНГА .....	4
2.6 ГАБАРИТЫ И ВЕС ТРАНСПОРТНОГО СРЕДСТВА .....	4
2.7 МАКС. ГАБАРИТЫ ПОДНИМАЕМОГО ТРАНСПОРТНОГО СРЕДСТВА .....	4
Глава 3 МЕРЫ ПРЕДОСТОРОЖНОСТИ .....	5
3.1 ОБЩИЕ МЕРЫ БЕЗОПАСНОСТИ- .....	5
3.2 РИСК ПОРАЖЕНИЯ ЭЛЕКТРОШОКОМ- .....	6
3.3 РИСКИ И ПРЕДОХРАНИТЕЛЬНЫЕ УСТРОЙСТВА .....	6
3.4 ПРОДОЛЬНОЕ И ПОПЕРЕЧНОЕ СМЕЩЕНИЕ .....	6
3.5 РИСКИ ВО ТО ВРЕМЯ, КОГДА АВТОМОБИЛЬ ПОДНЯТ .....	6
3.6 РИСКИ ТРАВМИРОВАНИЯ ПЕРСОНАЛА .....	7
3.7 МЕРЫ БЕЗОПАСНОСТИ ПРИ ПРОВЕДЕНИИ ТЕХОБСЛУЖИВАНИЯ .....	10
Глава 4 МОНТАЖ .....	11
4.1 НЕОБХОДИМЫЕ УСЛОВИЯ ДЛЯ ОСУЩЕСТВЛЕНИЯ МОНТАЖА .....	11
4.2 ТРЕБОВАНИЯ К ОСВЕЩЕНИЮ .....	11
4.3 ТРЕБОВАНИЯ К ПОЛУ .....	11
4.4 МОНТАЖ- .....	12
4.5 ПРОВЕРКИ РАБОТЫ ОБОРУДОВАНИЯ ДО ЗАПУСКА- .....	15
4.6 НАЛАДКА ОБОРУДОВАНИЯ .....	15
Глава 5 ЭКСПЛУАТАЦИЯ .....	16
5.1 БЛОК УПРАВЛЕНИЯ- .....	16
5.2 ПОСЛЕДОВАТЕЛЬНОСТЬ ВЫПОЛНЕНИЯ РАБОТ .....	16
Глава 6 ТЕХОБСЛУЖИВАНИЕ .....	17

# ОГЛАВЛЕНИЕ

6.1 МЕРЫ ПРЕДОСТОРОЖНОСТИ .....	17
6.2 ПЕРИОДИЧЕСКОЕ ТЕХОБСЛУЖИВАНИЕ .....	18
6.3 ТАБЛИЦА ПЕРИОДИЧНОСТИ НАНЕСЕНИЯ СМАЗОЧНЫХ МАТЕРИАЛОВ .....	19
Глава 7 УСТРАНЕНИЕ НЕИСПРАВНОСТЕЙ .....	20
7.1 СПРАВОЧНИК ПО УСТРАНЕНИЮ НЕИСПРАВНОСТЕЙ .....	20
7.2 ВОЗМОЖНЫЕ ПРОБЛЕМЫ И СПОСОБЫ ИХ УСТРАНЕНИЯ .....	20
APPENDIX A SPECIAL NOTES .....	22
ПРИЛОЖЕНИЕ В МОНТАЖНАЯ СХЕМА .....	23
ПРИЛОЖЕНИЕ С ЗАПАСНЫЕ ДЕТАЛИ .....	24

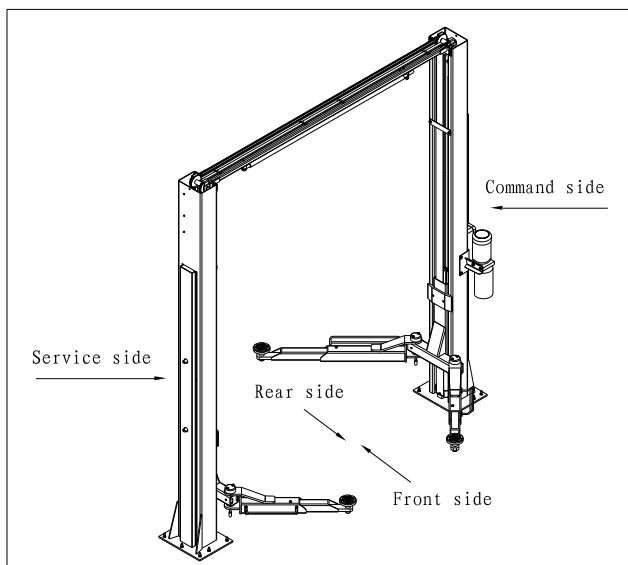
## Глава 1 ОПИСАНИЕ ОБОРУДОВАНИЯ

Электрогидравлический 2-х стоечный подъемник - это прикрепленная анкерными болтами к полу конструкция, предназначенная для подъема и удерживания автомобиля на определенной высоте от пола

Подъемник состоит из следующих частей:

- ◆ фиксированной конструкции (стоек);
- ◆ движущихся блоков (каретки + лапы);
- ◆ подъемных механизмов (гидравлических цилиндров + силового блока);
- ◆ предохранительных устройств.

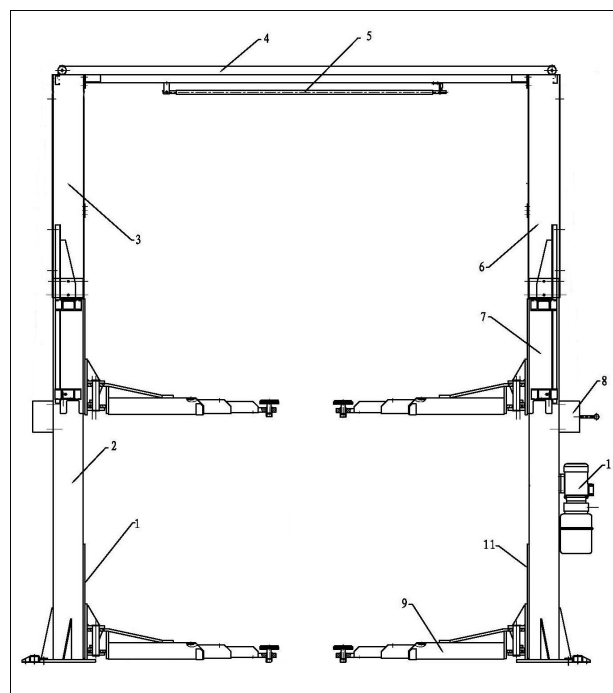
**Рис. 1** иллюстрирует рабочую зону подъемника, в пределах которой работает оператор.



**рис. 1**

- ◆ **Основная стойка:** на данной стойке расположен блок управления подъемником
- ◆ **Вспомогательная стойка:** располагается напротив основной стойки.

рис. 2 иллюстрирует составляющие подъемника



**рис 2**

### 1.1 ФИКСИРОВАННАЯ КОНСТРУКЦИЯ

Конструкция состоит из:

- ◆ **стойки, (вспомогательная (рис. 2-2) и основная (рис. 2-6) стойка)** изготовленные из гнутого стального листа. Основание приварено к пластине с отверстиями, через которые стойка фиксируется анкерными болтами к полу. Гидравлический силовой блок (рис. 2-10) прикрепляется к основной стойке. Внутри каждой стойки расположены движущиеся блоки, благодаря которым осуществляется подъем транспортных средств.
- ◆ **Верхняя перекладина (рис. 2-4)** изготовленная из гнутого стального листа и крепится к верхней части стоек при помощи болтов.

### 1.2 ДВИЖУЩИЕСЯ БЛОКИ

Каждый блок состоит из:

- ◆ **обе каретки (рис. 2-7)** изготовлены из сварного стального листа. соединяется с гидроцилиндром цепью и тросами а внизу к лапам подъемника посредством штифтов.
- ◆ Каретка перемещается вверх-вниз внутри стойки, по пластиковых направляющих.
- ◆ **Две лапы с телескопическими элементами (рис. 2-9)** изготовлены из трубчатой стали. На конце каждой лапы имеется подхват, высота которого регулируется в зависимости от вида автомобиля, который необходимо поднять. С противоположной стороны лап находятся отверстия для крепления к каретке.

### 1.3 ПОДЪЕМНЫЙ МЕХАНИЗМ

Состоит из:

- ◆ **2 гидравлических цилиндра** осуществляют подъем кареток, при помощи цепей . Синхронизируются каретки стальными тросами.
- ◆ 1 гидравлического блока (рис. 2-10) расположенного на основной стойке ,который управляет работой цилиндров.

### 1.4 ГИДРАВЛИЧЕСКИЙ СИЛОВОЙ БЛОК

Гидравлический силовой блок состоит из:

- ◆ электродвигателя (... . 3-1);
- ◆ шестеренчатого гидравлического насоса (рис. 3-2);
- ◆ ручной клапан спуска для слива масла служит для опускания кареток; (рис. 3-3) (см. главу Эксплуатация и Техобслуживание)
- ◆ клапан максимального давления;
- ◆ масляный резервуар (рис. 3-4);
- ◆ гибкие шланги подачи и возврата гидравлического масла к цилиндрам

**Примечание: шланг подачи гидравлического масла может быть под давлением.**

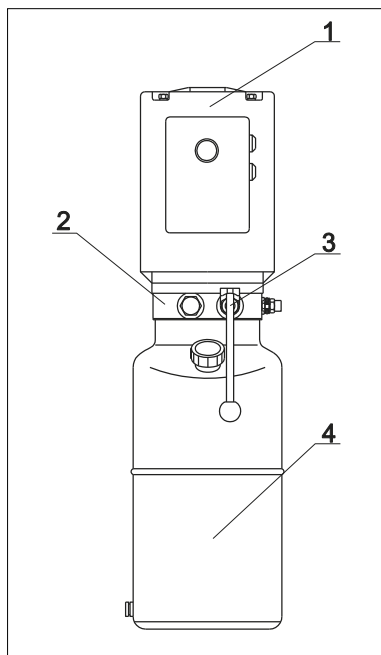


рис. 3 Гидравлический силовой блок

### 1.5 ПРЕДОХРАНИТЕЛЬНЫЕ УСТРОЙСТВА

К предохранительным устройствам относятся:

- ◆ механические предохранительные устройства кареток;
  - ◆ система блокировки лап;
  - ◆ 4 предохранителя на лапах;
  - ◆ синхронизирующее устройство, контролирующее движение кареток;
  - ◆ концевой выключатель;
  - ◆ общие электрические предохранительные устройства;
  - ◆ общие гидравлические предохранительные устройства.
- Данные предохранительные устройства будут более подробно описаны в последующих главах.

## Глава 2 ТЕХНИЧЕСКИЕ СПЕЦИФИКАЦИИ

### 2.1 ОБЩИЕ ГАБАРИТЫ

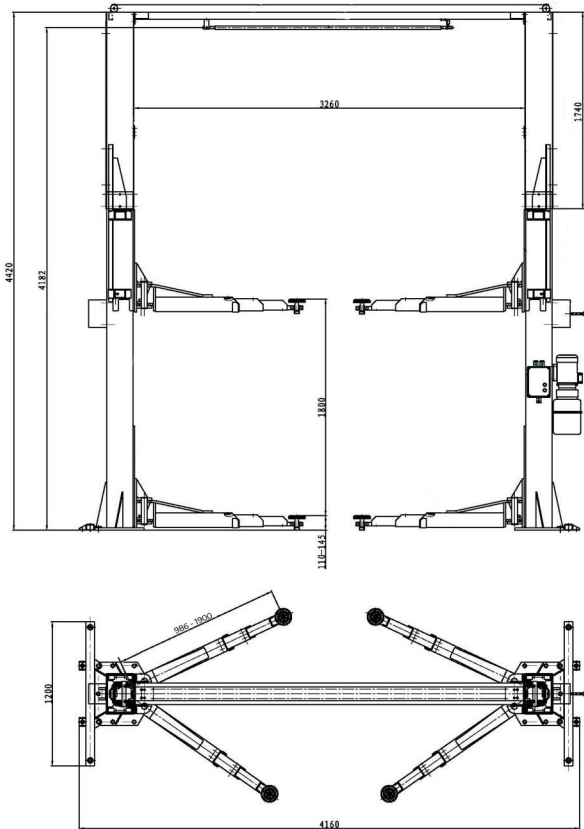


рис. 4

модель No.	WK3460
Грузоподъемность	6,000kg
общая высота	4420mm
общая ширина	4150mm
мин. высота подъема	110mm
макс. высота подъема	1945mm
Ширина между стойками	3260mm
Длина лап	986~1900mm
Время подъема	≤60s
Время спуска	≤40s

таблица 1

### 2.2 ЭЛЕКТРОДВИГАТЕЛЬ

	3 фазы	
мощность	3.0 KW	
напряжение	400V 3ф +/-5%	
частота	50Hz	
Ток потребления	400V: 5.9A	
к-во полюсов	4	
скорость	1400об/мин.	
конструкция	B14	
Класс изоляции	IP54	
тип	90L4	

таблица 2

Двигатель должен быть подключен в соответствии с прилагаемой монтажной схемой.

Направление вращения двигателя должно быть таким же, как показано стрелкой на насосе: в противном случае необходимо изменить электрические соединения. (см. Главу 4 Установка - Подсоединение к электросети)

### 2.3 ГИДРАВЛИЧЕСКИЙ НАСОС

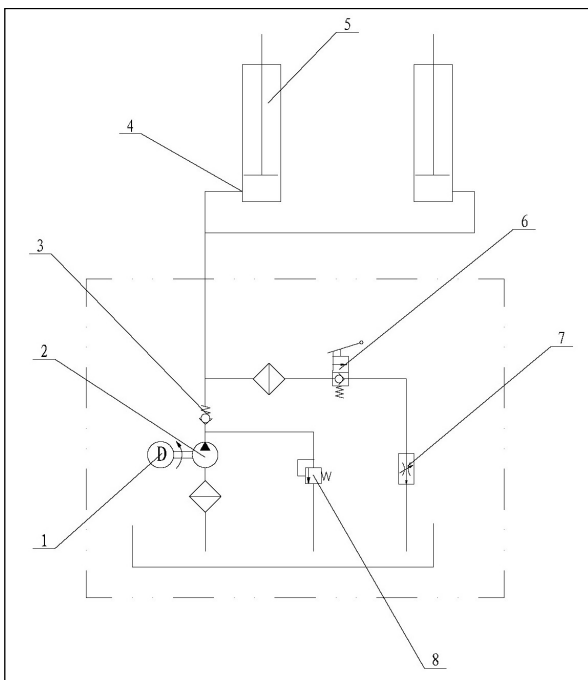
	ДВИГАТЕЛЬ	
	3.0 KW	
тип	R	
модель	PHC	
размер	7.8cm <sup>3</sup> / g	
привод: соединительного типа	E32	
беспрерывное рабочее давление	160bar	
рабочее давление.	180bar	

таблица 3

### 2.4 ГИДРАВЛИЧЕСКОЕ МАСЛО

Резервуар содержит гидравлическое минеральное масло в соответствии со стандартом ISO/DIN 6743/4 с уровнем загрязнения, не превышающий класс 18/15 в соответствии со стандартом ISO 4406, например IP HYDRUS OIL 32, SHELL TELLUS OIL T32 или равнозначные им. (Масло в комплект не входит)

## 2.5 HYDRAULIC PRINCIPLE DIAGRAM



1	Мотор	5	Цилиндр
2	Насос	6	клапан ручного спуска
3	оборотный клапан	7	клапан регул. потока
4	клапан давления	8	спускной клапан

рис. 5

## 2.6 ВЕС И ГАБАРИТЫ ТРАНСПОРТНОГО СРЕДСТВА

Подъемник может применяться практически для всех транспортных средств весом не более 6000kg, чьи габариты не превышают следующие параметры: :

макс. ширина: 2400mm

макс. колесная база: 4200mm

## 2.7 МАКСИМАЛЬНЫЕ ГАБАРИТЫ ПОДНИМАЕМОГО ТРАНСПОРТНОГО СРЕДСТВА

*автомобили с низким клиренсом могут получить повреждение при работе на данном подъемнике. Необходимо внимательно следить за установкой на подъемник спортивных автомобилей.*

**Зона безопасности зависит от размеров автомобиля.**

Приведенные ниже схемы иллюстрируют критерии для определения пределов использования подъемника.

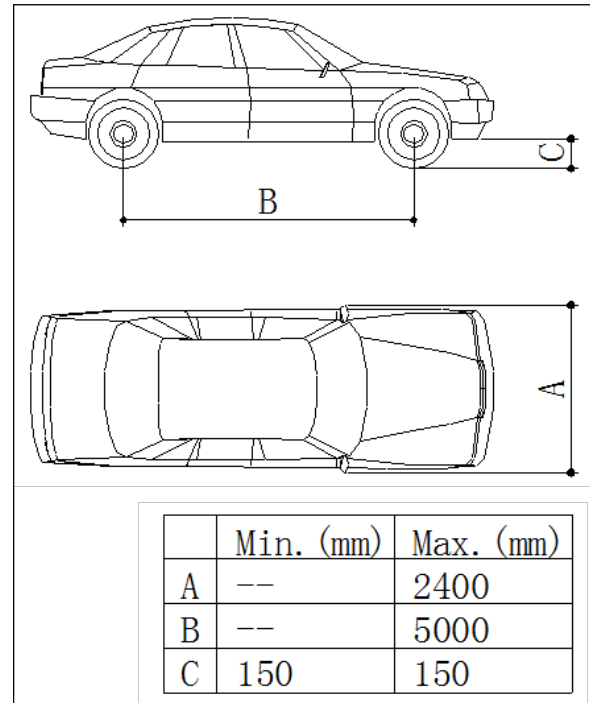


рис. 6

**Обязательно проверьте максимальную грузоподъемность и распределение нагрузки при работе с большими транспортными средствами. Максимальный вес поднимаемого автомобиля не должен превышать: 6000KG.**

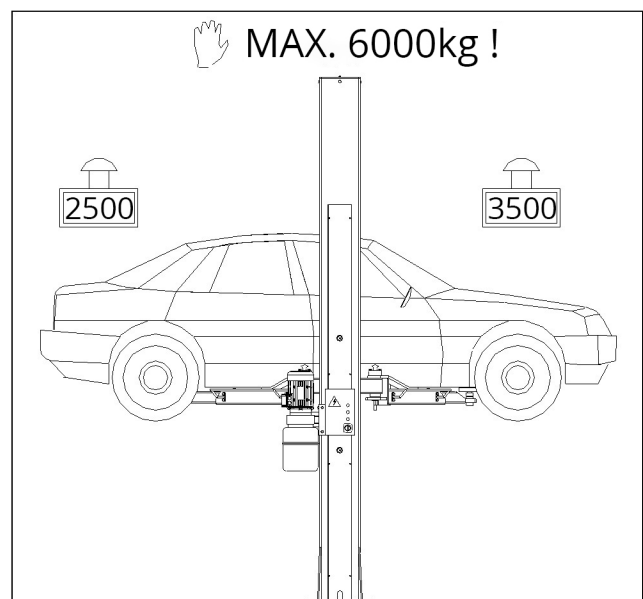


рис. 7 распределение нагрузки



## Глава 3 Меры предосторожности

Очень важно тщательно и от начала до конца прочитать данную главу руководства, поскольку она содержит важную информацию о рисках, которыми оператор подъемника и техник, обслуживающий его, могут подвергаться в случае некорректной эксплуатации подъемника. Данная глава дает четкие разъяснения в отношении определенных опасных ситуаций, которые могут возникнуть во время эксплуатации и/или технического обслуживания подъемника; предохранительных системах, их установки и корректной эксплуатации; остаточных рисков и рабочих процедур (общие и специфические меры предосторожности для устранения потенциальных опасностей).

### **ВНИМАНИЕ**

Подъемник предназначен для подъема и удерживания транспортных средств на требуемой высоте в крытых мастерских. Использование подъемника для любых других целей не разрешено. В частности, подъемник не предназначен для:

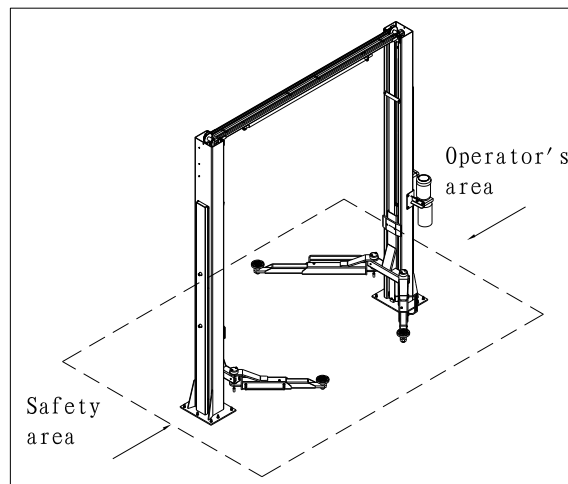
- ◆ выполнения моечных и покрасочных работ
- ◆ подъема персонала
- ◆ использования в качестве прессы
- ◆ использования в качестве лифта
- ◆ использования в качестве домкрата для подъема корпуса автомобиля или замены колес.

**Производитель не несет ответственность за травмы людей, повреждение автомобиля или иной материальный ущерб, возникший в результате неправильного применения подъемника**

При подъеме и опускании оператор должен находиться в зоне управления, как показано на рисунке 8. Присутствие людей в опасной зоне воспрещено. При выполнении работ допускается находиться в зоне под автомобилем, если он поднят и зафиксирован в поднятом состоянии.

**ЗАПРЕЩЕНО ЭКСПЛУАТИРОВАТЬ ПОДЪЕМНИК БЕЗ ПРЕДОХРАНИТЕЛЬНЫХ УСТРОЙСТВ ИЛИ ПРИ ОТКЛЮЧЕННЫХ УСТРОЙСТВАХ ЗАЩИТЫ.**

**НЕСОБЛЮЖДЕНИЕ УКАЗАННОГО ТРЕБОВАНИЯ МОЖЕТ СТАТЬ ПРИЧИНОЙ СЕРЬЕЗНЫХ ТРАВМ ПЕРСОНАЛА, ПОВРЕЖДЕНИЯ ПОЪЕМНИКА И АВТОМОБИЛЯ.**



*рис. 8 рабочая зона*

### **3.1 ОБЩИЕ МЕРЫ ПРЕДОСТОРОЖНОСТИ**

Оператор и наладчик должны соблюдать предписания и требования национальных стандартов.

Более того, оператор и наладчик обязаны:

- ◆ всегда работать в специально отведенном месте, как это указано в руководстве;
- ◆ никогда не снимать или отключать предохранительные устройства, механические, электрические или любые другие виды предохранительных устройств;
- ◆ прочесть примечания, касающиеся обеспечения безопасности, прикрепленные к подъемному механизму и информацию о технике безопасности, описанную в данном руководстве.

Примечания, касающиеся обеспечения безопасности, встречающиеся в данном руководстве:

**ОПАСНОСТЬ:** обозначает опасные ситуации и/или действия, которые могут привести к серьезным травмам и летальному исходу.

**ПРЕДУПРЕЖДЕНИЕ:** обозначает ситуации и/или действия, которые являются небезопасными и могут привести к травмам различной степени сложности или летальному исходу.

**ВНИМАНИЕ:** обозначает опасные ситуации и/или действия, которые могут вызвать легкие травмы обслуживающего персонала и/или повреждения подъемника, транспортного средства или другого имущества.

### 3.2 ОПАСНОСТЬ ПОРАЖЕНИЯ ЭЛЕКТРИЧЕСКИМ ТОКОМ

специальные символы, касающиеся обеспечения безопасности, прикреплены к подъемнику в тех местах, где существует риск получить электрошок потенциально высок

### 3.3 ОПАСНЫЕ СИТУАЦИИ И ЗАЩИТНЫЕ УСТРОЙСТВА

Необходимо оценить вероятность опасности, которой подвергаются операторы и наладчики в случае установки автомобиля на платформах в поднятом состоянии, и помнить о защитных устройствах, предусмотренных заводом-изготовителем для снижения возникновения таковых до минимума.

### 3.4 ПРОДОЛЬНОЕ И ПОПЕРЕЧНОЕ СМЕЩЕНИЕ

Продольное смещение – это смещение поднимаемого автомобиля вперед или назад.

Поперечное смещение – смещение автомобиля влево или вправо, в особенности во время подъема.

Подобные смещения можно исключить путем правильной установки автомобиля на подхватах рычагов, их высоту следует предварительно отрегулировать по высоте автомобиля

Запрещено перемещать автомобиль на подхватах и регулировать опоры до полного опускания автомобиля на пол, то есть после выхода опор из контакта с автомобилем.

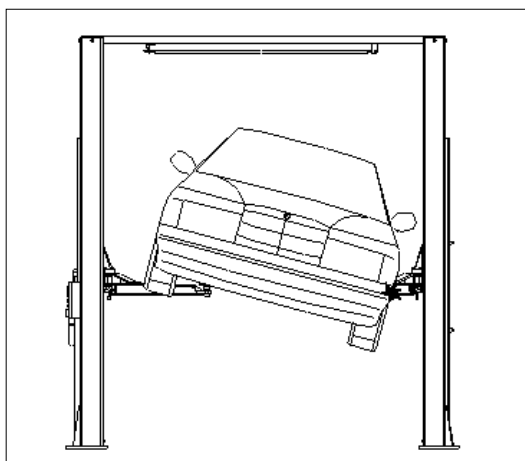


рис. 9 Опасность падения автомобиля

### ПРЕДУПРЕЖДЕНИЕ

#### **НЕ ПЫТАЙТЕСЬ ПЕРЕМЕЩАТЬ АВТОМОБИЛЬ, КОТОРЫЙ УСТАНОВЛЕН НА ПОДЪЕМНЫХ ЛАПАХ.**

Необходимо установить автомобиль на подъемнике таким образом, чтобы его вес был правильно распределен на лапах (рис.10). Для безопасности подъемника и сотрудника следует помнить:

- ◆ Двигатель должен быть заглушен, сцепление и стояночный тормоз включены.
- ◆ Автомобиль правильно расположен на подъемнике (рис.10)

Размеры и вес автомобиля не должны превышать допустимые максимальные значения (рис.6-7).

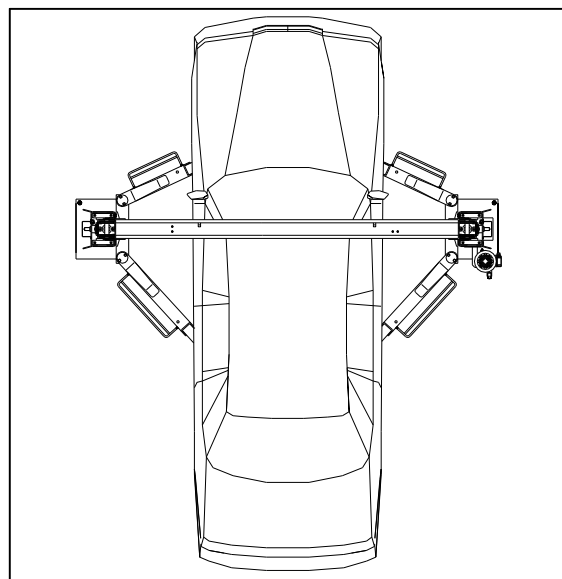


Рис. 10 Правильное распределение веса автомобиля

### 3.5 РИСКИ ПРИ ПОДЪЕМЕ АВТОМОБИЛЯ

Следующие предохранительные устройства установлены для защиты подъемника при перегрузке и неисправности:

- ◆ термореле установлено в электрическом блоке и срабатывает при перегрузке электродвигателя.

- ◆ Клапан максимального давления (рис.11) установлен в гидравлическом блоке и срабатывает при перегрузке подъемника.

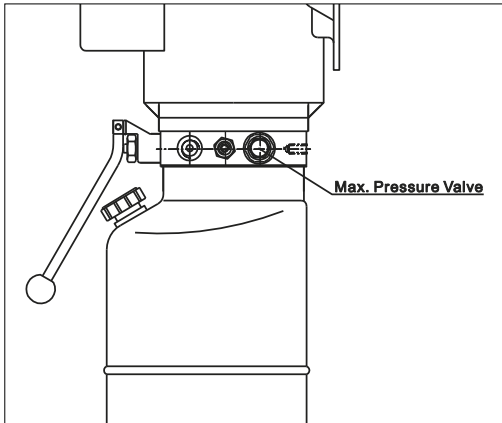


рис. 11

- ◆ В случае неожиданной обильной течи в гидроцепи (поврежденная трубка), сработают блокировочные клапаны внизу каждого цилиндра. (рис. 12)

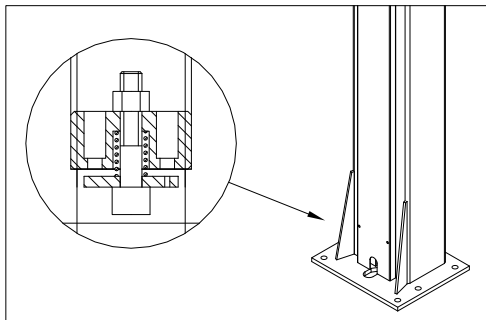


рис. 12

- ◆ При подъеме на максимальную высоту срабатывает датчик-ограничитель подъема (рис.13)

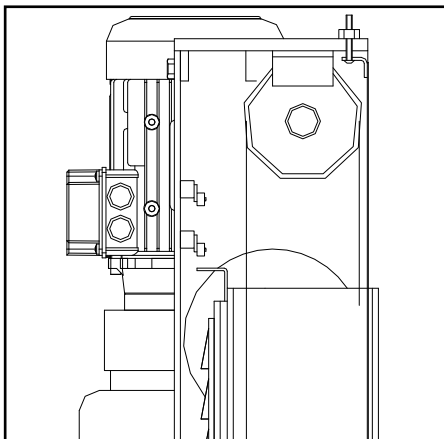


рис. 13

- ◆ Оба троса должны быть синхронизированы при подъеме и опускании (Рис.14)

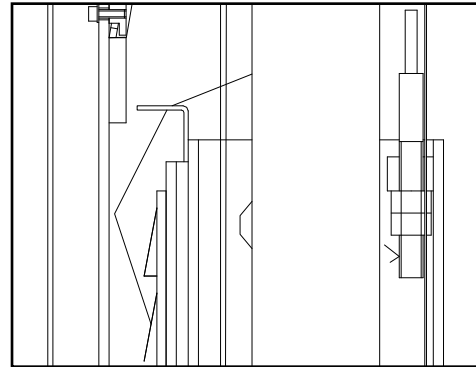


рис. 14

- ◆ В случае поломки гидроцилиндра срабатывают предохранительные стопоры (рис. 15) в стойках. Они перемещаются под действием пружины и немедленно останавливают каретки, предотвращая их опускание.

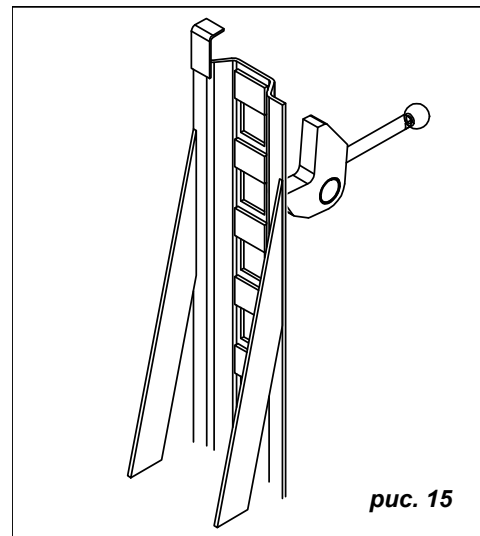


рис. 15

- ◆ Если каретка поднимается на высоту, соответствующую допустимому значению, на верхней части стойки управления размещен датчик-ограничитель и он срабатывает как стоп (рис. 14) каретки стойки управления. Если первый датчик неисправен, второй датчик включается через 3 секунды после перемещения каретки.

- ◆ При неисправности датчика каретка останавливается на несколько мм выше. В этот момент шток в гидроциindre занимает предельное положение и включается клапан максимального давления (в гидравлическом блоке).

### 3.6 ОПАСНОСТЬ ДЛЯ ЗДОРОВЬЯ ПЕРСОНАЛА

Данный пункт иллюстрирует опасные ситуации, которым могут подвергнуться оператор, наладчик или любой другой человек, находящийся в рабочей зоне подъемника, в случае неправильной эксплуатации установки

### 3.6.1 ОПАСНОСТЬ ТРАВМЫ (ОПЕРАТОРА)

Возникает, если механик не находится около пульта управления. При опускании автомобиля механик никогда не должен пребывать в зоне подвижных механизмов. Он должен стоять у стойки управления. (рис. 16)

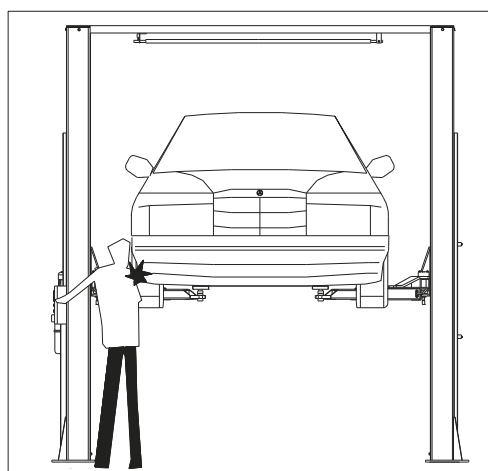


рис. 16

### 3.6.2 ОПАСНОСТЬ ТРАВМЫ (ПЕРСОНАЛА)

В момент опускания автомобиля персоналу запрещено находиться под подвижными механизмами подъемника (рис. 17).

Механику запрещено опускать автомобиль, если в опасной зоне находятся люди.

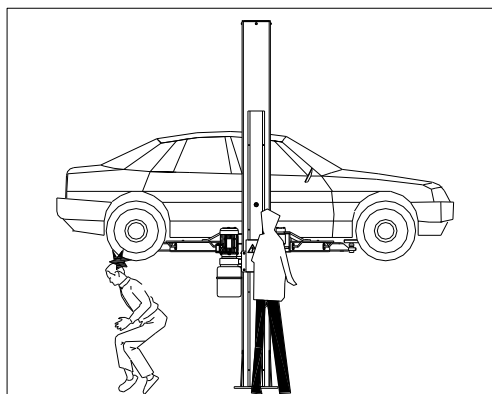


рис. 17

### 3.6.3 ОПАСНОСТЬ УДАРА

Возникает в том случае, если автомобиль находится на уровне головы человека. При вывешивании автомобиля на низкой высоте (менее 1,75 м от пола) люди могут получить травмы при случайном ударе о детали, которые не отмечены цветом (рис. 18)

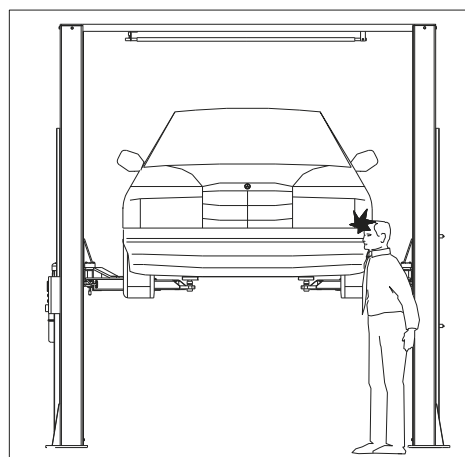


рис. 18

### 3.6.4 ОПАСНОСТЬ СМЕЩЕНИЯ АВТОМОБИЛЯ

Смещение автомобиля может произойти при выполнении работ в результате воздействия силы, достаточной для смещения (рис. 19). Если автомобиль имеет большие размеры или вес, смещение способно привести к перегрузке и потере устойчивости. Следует принять меры по его предотвращению.

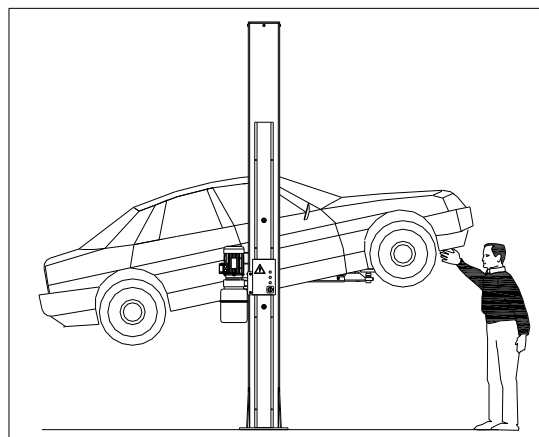


рис. 19

### 3.6.5 ОПАСНОСТЬ ПАДЕНИЯ АВТОМОБИЛЯ

Она связана с неправильным расположением автомобиля на подхватах (Рис. 20) или неправильной установкой самих накладок на лапы

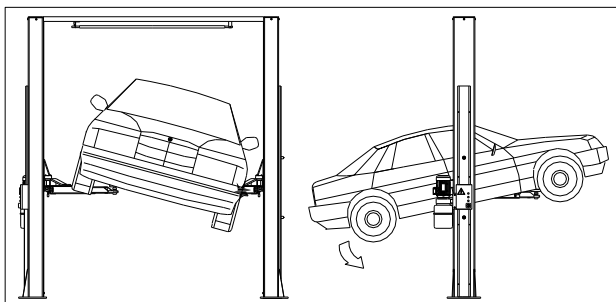


рис. 20

**ЗАПРЕЩЕНО ВЛЕЗАТЬ НА ПОДЪЁМНИК  
ИЛИ ВКЛЮЧАТЬ ДВИГАТЕЛЬ НА  
ПОДНЯТОМ АВТОМОБИЛЕ (рис. 21)**

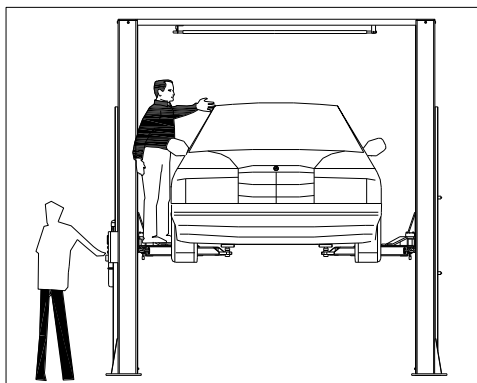


рис. 21

**НЕ ОСТАВЛЯТЬ ПРЕДМЕТЫ МЕЖДУ  
ОПОРАМИ ИЛИ В ЗОНЕ ПОДВИЖНЫХ  
МЕХАНИЗМОВ.**

Это может препятствовать опусканию или стать причиной падения автомобиля в процессе опускания. (Рис. 22)

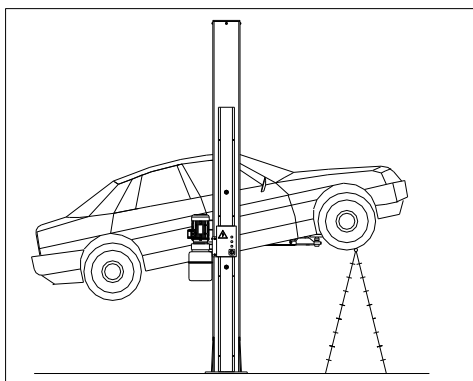


рис. 22

### 3.6.6 СКОЛЬЗКИЙ ПОЛ

Опасность получения травм при наличии масляных разводов на полу возле подъёмника. (Рис. 23)

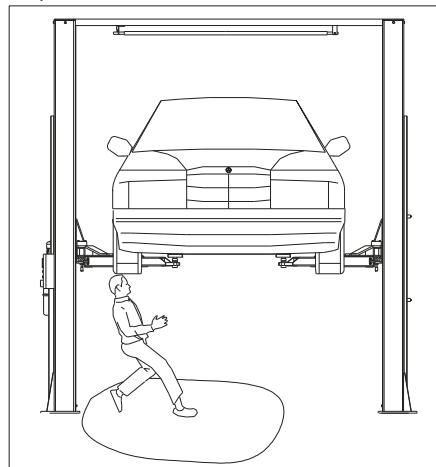


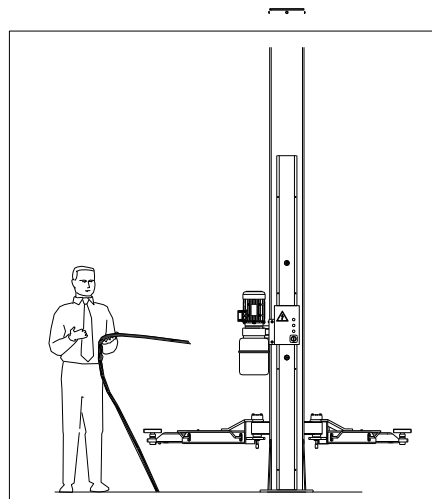
рис. 23

**НЕОБХОДИМО ВСЕГДА СОБЛЮДАТЬ  
ЧИСТОТУ, УСТРАНЯТЬ МАСЛЯНЫЕ  
ПЯТНА В РАБОЧЕЙ ЗОНЕ**

Во избежание риска скольжения, рекомендуется носить защитную одежду (обувь на нескользящей подошве).

### 3.6.7 РИСК ПОРАЖЕНИЯ ЭЛЕКТРИЧЕСКИМ ТОКОМ

Опасность поражения электрическим током в зоне размещения электропроводки. Запрещено направлять в сторону подъемника струи воды, пара, пользоваться моечными установками высокого давления, растворителями или краской в непосредственной близости от подъемника. Следует избегать попадания указанных веществ на электрическую панель управления подъемника. (Рис. 24)



### 3.6.8 ОПАСНОСТЬ ПОВРЕЖДЕНИЯ КОМПОНЕНТОВ ПОДЪЕМНИКА ВО ВРЕМЯ РАБОТЫ

Производитель использует определенные материалы и производственные технологии при выпуске подъемника для обеспечения надежной и безопасной работы. Подъемник следует использовать в соответствии с предписаниями производителя, выполнять обслуживание согласно рекомендованной периодичности, как указано в разделе 6 «ТЕХОБСЛУЖИВАНИЕ».

### 3.6.9 ОПАСНОСТЬ ВСЛЕДСТВИЕ НЕКОРРЕКТНОЙ ЭКСПЛУАТАЦИИ

Запрещено сидеть или стоять на лапах подъемника, в том числе после подъема автомобиля (рис. 26). Любое неправильное использование подъемника может стать причиной травм людей, в том числе работающих рядом с подъемником. Поэтому важно соблюдать все требования по эксплуатации, обслуживанию и безопасности данной инструкции.

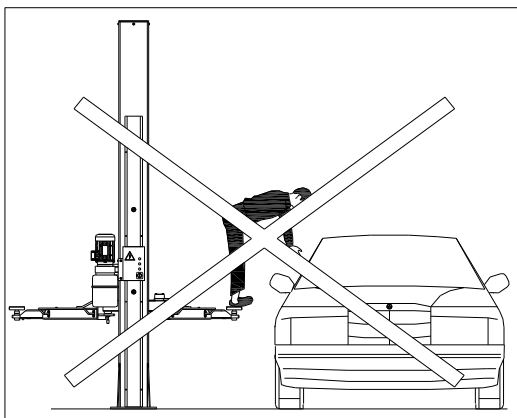


рис. 25

### 3.7 ИНСТРУКЦИИ ПО БЕЗОПАСНОМУ ОБСЛУЖИВАНИЮ

- ◆ Обслуживание и ремонт должны выполняться только специалистами.
- ◆ Выключить и закрыть на замок основной выключатель подъемника перед его обслуживанием или ремонтом.
- ◆ Ремонт датчиков и импульсных генераторов выполняются только квалифицированными специалистами.

- ◆ Обслуживание электрооборудования должны выполнять квалифицированные электрики.
- ◆ Запрещено снимать или отключать предохранительные устройства.
- ◆ Утилизацию вредных веществ необходимо выполнять в соответствии с действующим законодательством.

## Раздел 4 УСТАНОВКА

НИЖЕОПИСАННЫЕ ОПЕРАЦИИ ДОЛЖНЫ ВЫПОЛНЯТЬСЯ КВАЛИФИЦИРОВАННЫМИ СПЕЦИАЛИСТАМИ, КОТОРЫЕ УПОЛНОМОЧЕНЫ ПРОИЗВОДИТЕЛЕМ ИЛИ ДИЛЕРОМ. В ПРОТИВНОМ СЛУЧАЕ, ПЕРСОНАЛ МОЖЕТ ПОЛУЧИТЬ СЕРЬЕЗНЫЕ ТРАВМЫ И/ИЛИ ПРОИЗОЙДЕТ ПОЛОМКА ПОДЪЕМНИКА БЕЗ ВОЗМОЖНОСТИ ПОСЛЕДУЮЩЕГО РЕМОНТА.

### 4.1 НЕОБХОДИМЫЕ УСЛОВИЯ ДЛЯ ОСУЩЕСТВЛЕНИЯ МОНТАЖА

Подъемник предназначен для работы в закрытых помещениях, защищенных от осадков. Место установки должно быть чистым, рядом с ним не должно быть постов мойки и окраски. Подъемник необходимо установить подальше от зон хранения окрасочных материалов и растворителей, его нельзя эксплуатировать в зоне со взрывоопасной атмосферой.

**МЕСТО УСТАНОВКИ ДОЛЖНО ИМЕТЬ ПОДХОДЯЩИЕ РАЗМЕРЫ И БЕЗОПАСНЫЙ ГАБАРИТ.**

Подъемник необходимо установить на определенном расстоянии от препятствий: стен, колонн, другого оборудования и т.д., которое отмечено на рис. 26 и в соответствии с требованиями законодательства страны

**Необходимо проверить:**

- ◆ **Минимальная высота:** 5000 мм с учетом высоты автомобиля, максимальной высоты подъема рычагов (1900 мм), высоты стоек (2828мм).
- ◆ **Минимальное расстояние от стен:** 600 мм.
- ◆ **Минимальная ширина рабочей зоны:** 700 мм
- ◆ Дополнительная зона для блока управления
- ◆ Зона для проведения обслуживания, доступа к автомобилю и пути эвакуации.
- ◆ Положение относительно другого оборудования
- ◆ Близость источников энергии

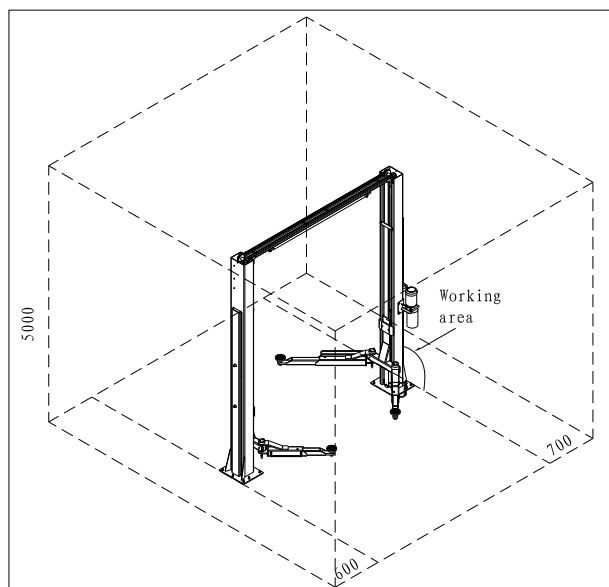


рис. 26

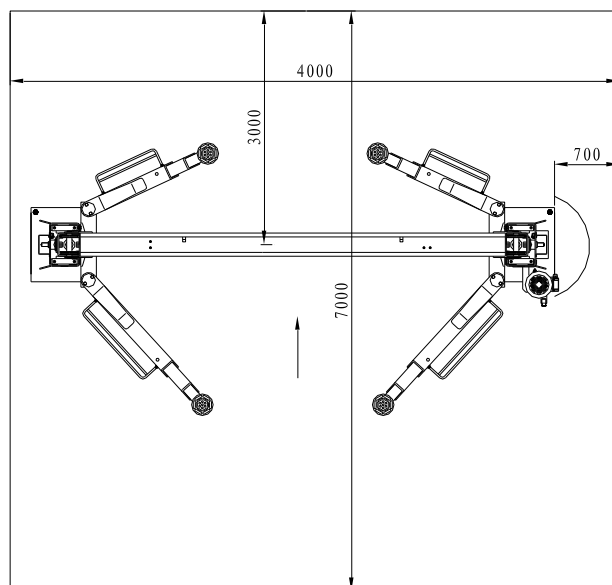


рис. 27

### 4.2 ТРЕБОВАНИЯ К ОСВЕЩЕНИЮ

Все детали подъемника должны быть хорошо освещены, чтобы правильно выполнить настройки и обслуживание. Темных зон, участков ослепления и отражения быть не должно. Освещение должно соответствовать действующему законодательству страны, в которой эксплуатируется подъемник (настраивается специалистом по осветительной технике).

### 4.3 ТРЕБОВАНИЯ К ПОЛУ

Подъемник необходимо установить на ровный бетонный пол минимальной толщиной 300 мм и сопротивлением свыше 80Н/мм<sup>2</sup>. Пол должен быть ровным (допустимое отклонение уровня – 10мм). Необходимо проконсультироваться с производителем в отношении специальных условий.

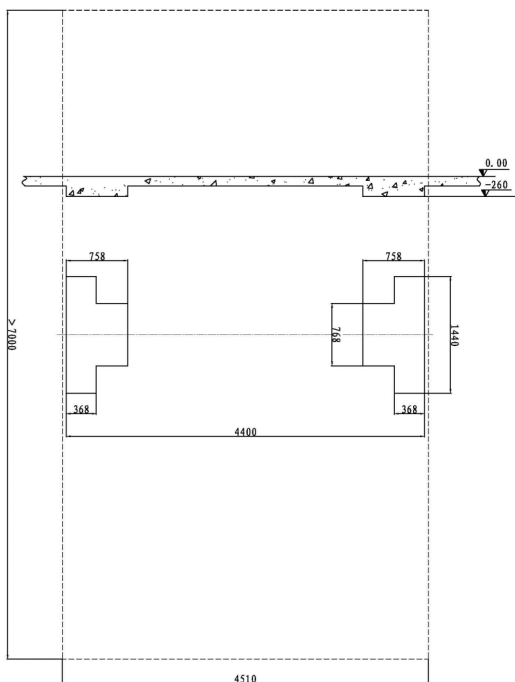


рис. 28

#### 4.4 МОНТАЖ

##### **ПРЕДУПРЕЖДЕНИЕ**

**УСТАНОВКУ ДОЛЖЕН ВЫПОЛНЯТЬ ТОЛЬКО УПОЛНОМОЧЕННЫЙ КВАЛИФИЦИРОВАННЫЙ СПЕЦИАЛИСТ.**

При сборке подъемника следует учитывать вес отдельных деталей, чтобы обеспечить минимальную грузоподъемность 500 кг и максимальную высоту поднимаемого автомобиля 2900 мм.

Перед началом сборки проверить наличие необходимых деталей

##### 4.4.1 УСТАНОВКА СТОЕК

- ◆ Установить стойки на основание, при этом открытая часть стойки должна быть повернута вовнутрь.
- ◆ установите конечный выключатель в верхней части основной колонны .

- ◆ Подсоединить поперечины к обоим стойкам согласно рис. 29

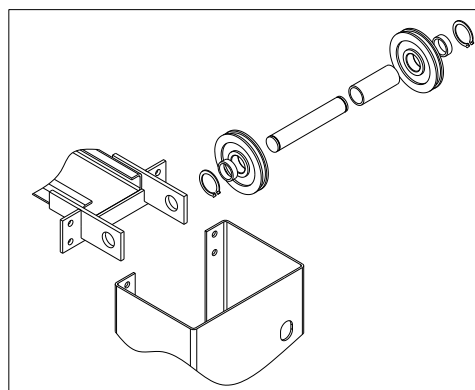


рис. 29

- ◆ ставить защитную дугу, как показано на рис 30 и 31

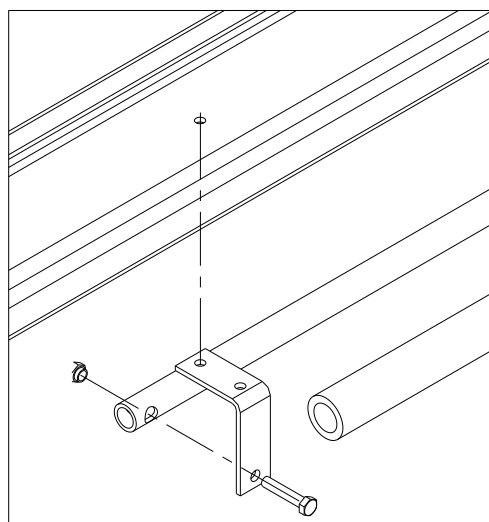


рис. 30

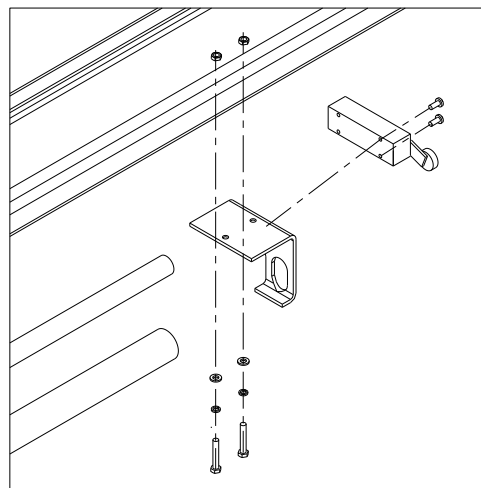
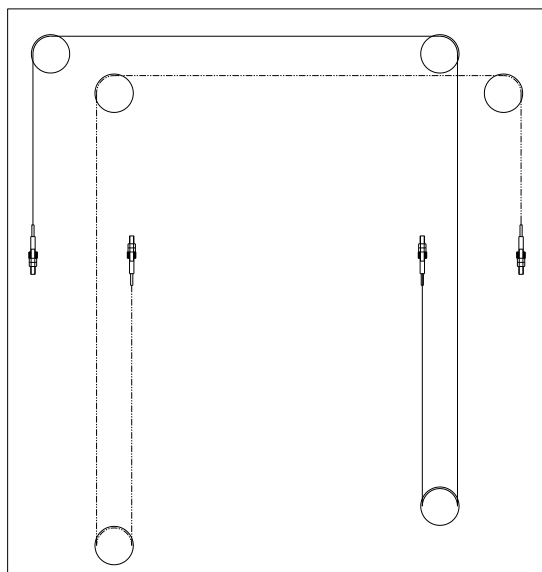


рис. 31

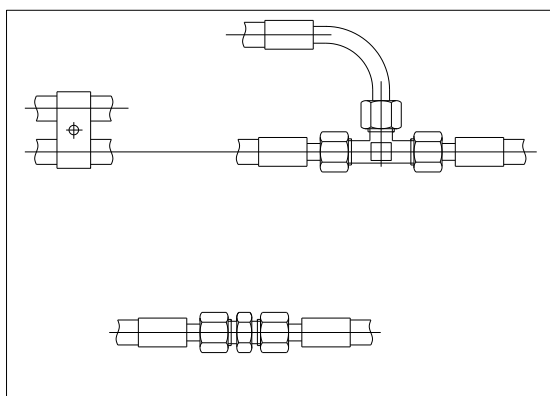


- ◆ Расположить трос синхронизации согласно **рис. 32.**



**рис. 32**

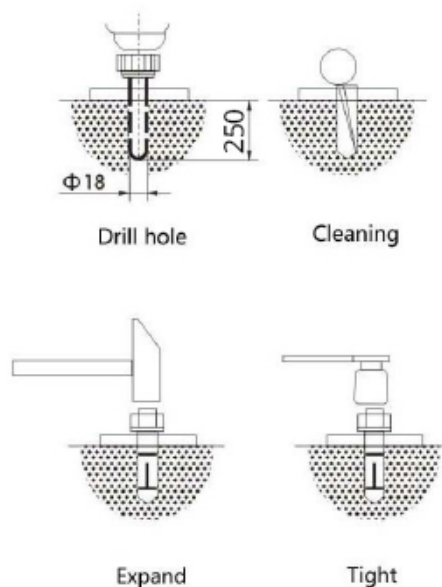
- ◆ Подсоедините длинный шланг в обеих стойках согласно рис. 33, зафиксируйте его (верхнюю часть подсоедините к основной стойке, нижнюю часть к вспомогательной). Закрепите маслопровод зажимом.



**рис. 33**

- ◆ Закрепите основную стойку (убедитесь, что каретка зафиксирована, не допускайте ее перемещение)

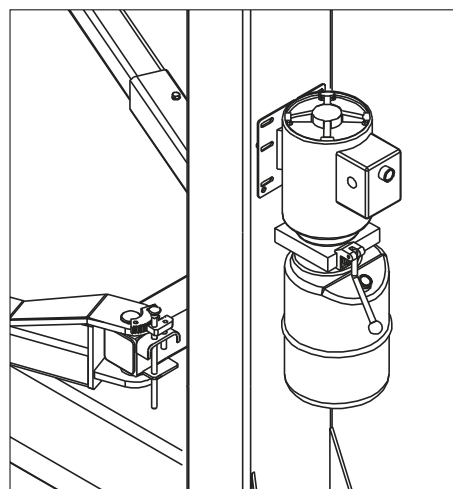
Отрегулируйте стойку по вертикали и установите расширительный болт как указано на **рис.34**.



**рис.34**

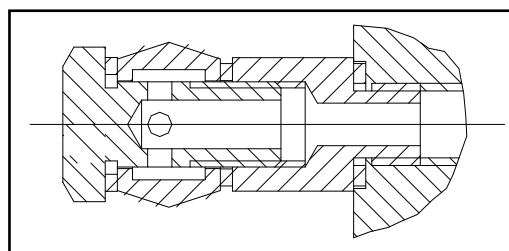
#### 4.4.2 ГИДРАВЛИЧЕСКАЯ СТАНЦИЯ

- ◆ Установить насос на блок согласно рис. 35 и зафиксировать его на основании стойки управления.



**рис.35**

- ◆ Подключить гидравлический блок к контуру с помощью гибкого шланга (рис. 36)



**рис. 36**

◆ Надежно затянуть все крепления, в том числе установленные на заводе

◆ Залить в резервуар 8 литров гидравлической жидкости ISO 32 такой как IP HYDRUS OIL 32, SHELL TELLUS OIL T32 или аналогичной (см. раздел 2 "ТЕХНИЧЕСКИЕ ХАРАКТЕРИСТИКИ")

◆ Снимите крышку отверстия для заливки масла и замените ее предоставленной сливной крышкой.

#### 4.4.3 ПОДКЛЮЧЕНИЕ К ЭЛЕКТРОСЕТИ

##### **ПРЕДУПРЕЖДЕНИЕ**

**Последующие работы должны выполняться квалифицированным специалистом.**

**4.4.3.1** Перед подключением электрической системы убедиться, что

◆ Система электропитания подъемника оснащена предохранительным устройством в соответствии со стандартом, действующим в стране установки оборудования.

◆ Электрический кабель должен иметь следующее сечение:

напряжение 400V, 3 фазы.....мин. 2.5mm<sup>2</sup>

◆ Колебания напряжения должны находиться в пределах допустимых значений

Производитель поставляет подъемник с системой электропитания на 400В в трехфазном исполнении.

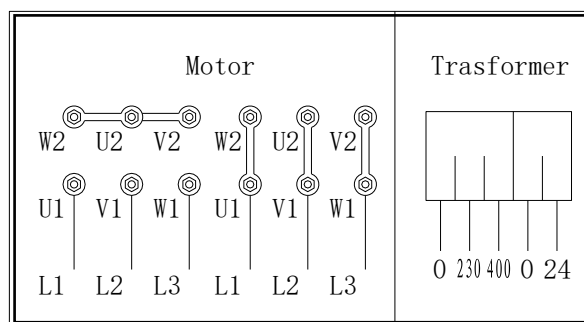


рис. 37

**4.4.3.2** Подключить кабель электропитания и провод датчика-ограничителя к контактной колодке монтажного блока электродвигателя согласно схеме на стр. 23.

**4.4.3.3** Провода следует зафиксировать нейлоновым зажимом.

**4.4.3.4** Закрыть крышку электрического блока., нажмите кнопку ВВЕРХ, направление вращения двигателя должно соответствовать стрелке на корпусе насоса.

**ВНИМАНИЕ:** Насос, вращающийся в течение долгого времени в неправильном направлении, может привести к серьезным повреждениям.

**4.4.3.5** Убедитесь, что концевые выключатели работают должным образом, активируя их вручную.

#### 4.4.4 МОНТАЖ ПОДЪЕМНЫХ ЛАП

◆ Нажать кнопку пуска, поднять каретки на высоту 70 см над полом

◆ Нанесите смазочный материал на отверстия ф40 на концах лап.

◆ Установить лапы в опоры кареток и вставить штифты в отверстия, рис.38. Профиль лап соответствует положению автомобиля в момент заезда.

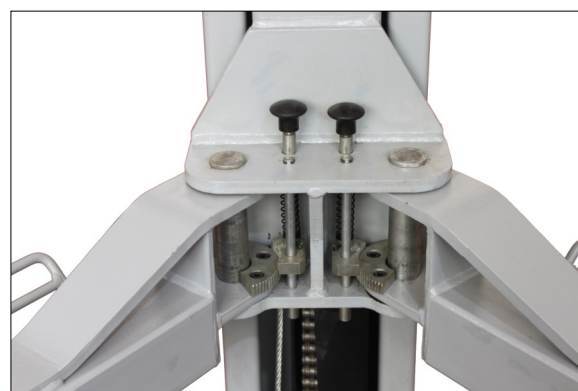


рис. 38

- ◆ Заблокируйте пружинное кольцо на конце штифта.

#### **ПРЕДУПРЕЖДЕНИЕ**

**Необходимо проверить подключение устройства контроля за перегрузкой перед включением электропитания подъемника.**

#### **4.4.5 ЗАКРЕПЛЕНИЕ АНКЕРНЫМИ БОЛТАМИ**

- ◆ Выполнить 14 отверстий в основании сверлом с конусным наконечником диаметром 18 мм глубиной 180 мм. Воспользоваться основанием опоры в качестве шаблона.

- ◆ **Установить анкерные болты согласно рис.28.**

#### **4.5 ТЕСТИРОВАНИЕ И ПРОВЕРКА ПЕРЕД ВВОДОМ В ЭКСПЛУАТАЦИЮ**

##### **4.5.1 МЕХАНИЧЕСКИЕ ИСПЫТАНИЯ**

- ◆ Закрепить и затянуть болты, фиттинги и соединения.

- ◆ Освободить подвижные детали.

- ◆ Очистить детали подъемника.

- ◆ Установить защитное устройство.

- ◆ Привести в действие блокиратор лап.

##### **4.5.2 ЭЛЕКТРИЧЕСКИЕ ПРОВЕРКИ**

- ◆ подсоединение соответствует монтажной схеме

- ◆ выполнено заземление подъемника

##### **4.5.3 ПРОВЕРКА РАБОТЫ СЛЕДУЮЩИХ УСТРОЙСТВ**

- ◆ конечного выключателя

- ◆ рукояти спуска

- ◆ клапана спуска гидростанции

##### **4.5.4 ТЕСТ ГИДРОСИСТЕМЫ**

- ◆ Достаточный уровень масла в резервуаре.

- ◆ Отсутствие утечек

- ◆ Работа гидроцилиндра

**Примечание: в случае отсутствия масла заполнить резервуар силового блока необходимым количеством масла.**

**См. процедуру в разделе 6: «ТЕХОБСЛУЖИВАНИЕ».**

##### **4.5.5 ПРОВЕРКА НАПРАВЛЕНИЯ ВРАЩЕНИЯ**

Электродвигатель должен вращаться по направлению, указанной стрелкой на корпусе насоса. Проверить при помощи коротких запусков (каждый запуск длится не более 2 секунд). При наличии неисправности в гидравлическом блоке см. в таблице раздела 7 «Поиск и устранение неисправностей».

##### **4.6 ПУСКО-НАЛАДОЧНЫЕ РАБОТЫ**

#### **ПРЕДУПРЕЖДЕНИЕ**

**ДАННЫЕ ОПЕРАЦИИ ДОЛЖНЫ ВЫПОЛНЯТЬСЯ ТОЛЬКО УПОЛНОМОЧЕННЫМИ КВАЛИФИЦИРОВАННЫМИ СПЕЦИАЛИСТАМИ ЦЕНТРА ТЕХПОДДЕРЖКИ ДИСТРИБЬЮТОРА ПРОДУКЦИИ.**

##### **4.6.1 ТЕСТ «БЕЗ НАГРУЗКИ»**

Необходимо проверить:

- ◆ Исправность кнопки ВВЕРХ
- ◆ Подъем кареток на максимальную высоту.
- ◆ Отсутствие вибраций в стойках и лапах.
- ◆ Предохранительные клинья входят в зацепление с металлическими опорами под каретками.
- ◆ Активация предельных выключателей.
- ◆ Зацепление предохранительных клиньев
- ◆ После выполнения указанных проверок следует убедиться в том, что разность высот подъемных лап с обеих сторон не превышает 1 см. В противном случае, необходимо отрегулировать уровень лап посредством регулировки контргак на металлических синхронизирующих тросах

При проведении упомянутых выше тестов необходимо 2-3 раза поднять и опустить каретки. Это позволит удалить воздух из гидросистемы подъемника.

#### 4.6.2 ТЕСТЫ ПОД НАГРУЗКОЙ

Повторите указанные тесты с установленным на подъемник автомобилем.

После проверки подъемника под нагрузкой визуально оцените исправность подъемника и снова проверьте затяжку болтов всех соединений.

## Глава 5 ЭКСПЛУАТАЦИЯ

Элементы управления подъемником представлены на **рис. 39**.

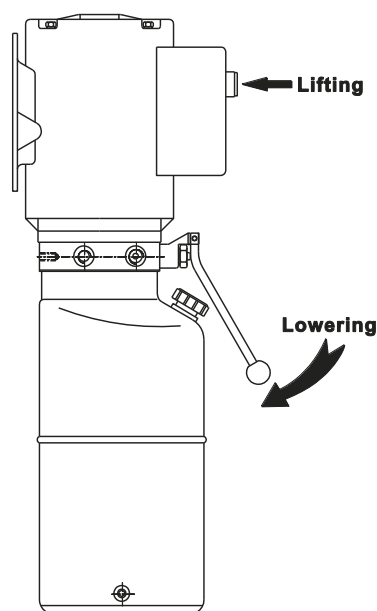


рис. 39

### 5.1 ЭЛЕМЕНТЫ УПРАВЛЕНИЯ

#### 5.1.1 КНОПКА ПОДЪЕМА

При нажатии включается электродвигатель и механизмы поднимают каретку.

#### 5.1.2 РЫЧАГ СПУСКА

При нажатии срабатывает клапан сброса давления. Масло из гидроцилиндров перетекает в бак. Каретки опускаются.

### 5.2 ПОСЛЕДОВАТЕЛЬНОСТЬ ВЫПОЛНЕНИЯ РАБОТ

Завести лапы подъемника под определенные точки на днище автомобиля, отрегулировать высоту опорных накладок на лапах.

После каждого опускания кареток вниз проверить положение опор на днище автомобиля перед повторным подъемом кареток.

#### 5.2.1 ПОДЪЁМ

Нажать кнопку пуска для подъема автомобиля на требуемую высоту. По окончании подъема предохранительные клинья автоматически входят в зацепление в металлические опоры под каждой кареткой. См. стр. 6, 7 датчики-ограничители и

предохранительные устройства, «ОПАСНОСТЬ ПРИ ПОДЪЕМЕ АВТОМОБИЛЯ».

### 5.2.2 ФИКСАЦИЯ

После подъема автомобиля на требуемую высоту следует нажать рычаг опускания на силовом блоке. Движение кареток автоматически остановится, предохранительные клинья входят в соединение с первым по ходу движения кареток вниз отверстием.

### 5.2.3 СПУСК

Перед опусканием кареток предохранительные клинья необходимо расцепить. Нажать кнопку подъема, чтобы поднять каретки примерно на 3 см. Затем потяните блокирующий троса обеих кареток, чтобы вывести из зацепления предохранительные клинья (рис. 40) Продолжительное нажатие на рычаг спуска приводит к опусканию кареток вниз. Скорость опускания регулируется дросселем в насосе. Опускание прекращается после полной разгрузки гидроцилиндров. В этот момент срабатывает устройство разблокировки рычагов и рычаги можно поворачивать.

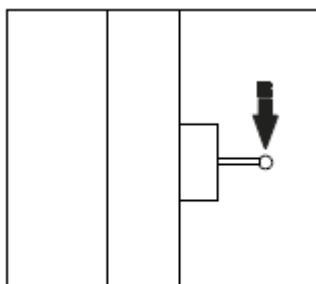


Fig. 40

## Глава 6 ТЕХОБСЛУЖИВАНИЕ

### 6.1 МЕРЫ ПРЕДОСТОРОЖНОСТИ

#### *ПРЕДУПРЕЖДЕНИЕ*

**ОБСЛУЖИВАНИЕ ВЫПОЛНЯЕТСЯ ТОЛЬКО КВАЛИФИЦИРОВАННЫМИ СПЕЦИАЛИСТАМИ, ЗНАКОМЫМИ С РАБОТОЙ ПОДЪЕМНИКА.**

При выполнении обслуживания подъемника необходимо соблюдать меры предосторожности **ВО ИЗБЕЖАНИЕ НЕ ПРЕДНАМЕРЕННОГО ВКЛЮЧЕНИЯ:**

◆ Подъемник должен быть отключен от источника питания.

◆ При выполнении обслуживания следует помнить о возможной опасности и соблюдать инструкции по безопасности раздела 3 «**РИСК ПОРАЖЕНИЯ ЭЛЕКТРИЧЕСКИМ ТОКОМ**», работая с контактной колодкой электропитания.

**ЗАПРЕЩАЕТСЯ НАНОСИТЬ СМАЗОЧНЫЕ МАТЕРИАЛЫ И ПРОВОДИТЬ ТЕХОБСЛУЖИВАНИЕ НА ДВИЖУЩИХСЯ ДЕТАЛЯХ.**

#### **ВАЖНО**

**При обслуживания тросов:**

◆ Следует использовать только оригинальные запасные части и инструменты, предназначенные для выполнения данных работ.

◆ Соблюдать периодичность техобслуживания, указанную в инструкции: эти параметры носят обязательный характер и должны неукоснительно выполняться.

◆ Качественное обслуживание подразумевает постоянный контроль за работой подъемника. Следует сразу же отыскать причину любой неисправности, например, шум, перегрев, утечки и т.д.

**Обратить особое внимание на:**

◆ состояние блоков, отвечающих за подъем (цилиндры, гидростанция)

◆ предохранительные устройства (микровыключатели, предохранительные клинья)

Для правильного выполнения работ по техобслуживанию подъемника обращайтесь к следующим документам:

- ◆ принципиальная монтажная схема подключения основного и вспомогательного оборудования
- ◆ Гидравлическая схема с перечнем запасных частей и максимальными значениями давления.
- ◆ Чертежи с данными, необходимыми для заказа запасных частей.
- ◆ Список возможных неисправностей и рекомендуемые способы их устранения (раздел 7 данной инструкции).

## 6.2 ПЕРИОДИЧЕСКОЕ ТЕХОБСЛУЖИВАНИЕ

### 6.2.1 ПЕРИОДИЧНОСТЬ РАБОТ

Для эффективной работы подъемника необходимо соблюдать периодичность обслуживания. Производитель не несет ответственность и не принимает претензии в отношении поломок, возникших в результате несоблюдения инструкций, размещенных в данной инструкции.

#### **ПРИМЕЧАНИЕ**

*Указанная периодичность работ относится стандартных условий работы. В сложных условиях эксплуатации периодичность работ должна быть иной.*

**ВСЕ РАБОТЫ ТЕХОБСЛУЖИВАНИЯ ВЫПОЛНЯЮТСЯ ПРИ ОСТАНОВЛЕННОМ ПОДЪЕМНИКЕ И ЗАБЛОКИРОВАННОМ ОСНОВНОМ ВЫКЛЮЧАТЕЛЕ.**

После установки подъемника следует проверить:

- ◆ затяжку анкерных болтов фиксирующих основание стоек
- ◆ Затяжку винтов крепления поперечины стоек.
- ◆ Уровень положения кареток.
- ◆ Уровень масла в силовом блоке. При необходимости, следует долить масло.

### 6.2.2 ЕЖЕМЕСЯЧНО

#### ГИДРАВЛИЧЕСКИЙ БЛОК

- ◆ Проверить уровень масла с помощью щупа на маслосливной крышке. При необходимости, долить масло до требуемого уровня. Типы масла указаны в разделе «**ТЕХНИЧЕСКИЕ ХАРАКТЕРИСТИКИ**».
- ◆ После первых 40 часов работы проверить состояние фильтров, уровень загрязнения масла. **((Очистить фильтр и заменить масло в случае его сильного загрязнения).)**

#### ГИДРАВЛИЧЕСКАЯ СИСТЕМА

Проверить отсутствие утечек масла в гидравлической цепи между силовым блоком и гидроцилиндром и в самом гидроцилиндре. Проверить состояние прокладок и заменить их при необходимости.

### 6.2.3 КАЖДЫЕ ТРИ МЕСЯЦА

#### ГИДРАВЛИЧЕСКИЙ НАСОС

При нормальных условиях эксплуатации проверить отсутствие шума в силовом блоке и крепление болтов.

#### СИСТЕМЫ СИНХРОНИЗАЦИИ

- ◆ Проверить состояние и эффективность предохранительных устройств (как указано на стр. 6, 7), износ предохранительных клиньев и штифтов. Смазать маслом штифты на клиньях. При сильном износе заменить предохранительные клинья и/или штифты.
- ◆ Использовать динамометрический ключ для проверки затяжки анкерных болтов опор, а также соединительных болтов.
- ◆ Очистить и смазать направляющие и подвижные компоненты кареток.
- ◆ Проверить крепление всех болтов.

- ◆ Проверить исправность системы блокировки подъемных лап
- ◆ Нанести смазочные материалы на подвижные детали.

#### 6.2.4 КАЖДЫЕ ПОЛГОДА

##### ГИДРАВЛИЧЕСКАЯ СИСТЕМА

Проверить состояние масла. Загрязненное масло – основная причина неисправностей клапанов и проводов, которая сокращает срок службы приводных насосов.

##### ТРОС СИНХРОНИЗАЦИИ

Проверить состояние шкивов и подшипников шкивов. Проверить состояние износа троса, измерив, наличие повреждений проводки и других неисправностей. Кистью смазать трос во избежание коррозии и повреждения в результате окисления.

#### 6.2.5 ЕЖЕГОДНО

**Общая проверка:** визуальный контроль всех деталей конструкции и механизмов служит гарантией отсутствия неисправностей.

**Электрическая система:** квалифицированные электрики (связаться с сервисным центром) должны протестировать электрическую систему, в том числе электродвигатель, проводку, предельный выключатель

##### ГИДРАВЛИЧЕСКОЕ МАСЛО В СИСТЕМЕ

Заменить масло, следуя нижеприведенным инструкциям:

- ◆ Опустить подъемник на минимальную высоту (на пол).
- ◆ Убедиться, что поршень гидроцилиндра в конце своего хода.
- ◆ Отключить подъемник от источника электропитания.
- ◆ Слить масло из гидравлического контура, открутив пробку в нижней части емкости силового блока.

- ◆ Закрутить сливную пробку
- ◆ Заполнить агрегат маслом через отверстие, расположенное в верхней части резервуара силового блока.

Масло должно быть отфильтровано:

- ◆ Характеристики и типы масла приведены в технических характеристиках (раздел 2, стр.3)
- ◆ Закрутить крышку маслоналивного отверстия.
- ◆ Подключить электропитание
- ◆ Выполнить два-три цикла подъема-опускания кареток (на высоту 20-30 см), чтобы масло заполнило гидросистему

При смене масла использовать только рекомендованное масло или эквивалентное, нельзя заливать масло с длительным сроком хранения на складе. Его следует утилизировать согласно *требованиям приложения А, стр. 22*

**ПОСЛЕ ВЫПОЛНЕНИЯ ТЕХОБСЛУЖИВАНИЯ ПОДЪЕМНИК ДОЛЖЕН БЫТЬ ВОЗВРАЩЕН В СВОЕ ПЕРВОНАЧАЛЬНОЕ СОСТОЯНИЕ, В ТОМ ЧИСЛЕ УСТАНОВЛЕННЫ СНЯТЫЕ ПРЕДОХРАНИТЕЛЬНЫЕ УСТРОЙСТВА.**

Для качественного обслуживания важно:

- ◆ Использовать только подходящие для выполнения данных работ инструменты и оригинальные запасные части.
- ◆ Соблюдать график техобслуживания
- ◆ Своевременно выявлять неисправности и немедленно устранять их причины (сильный шум, перегрев, утечка жидкостей и т.д.).
- ◆ Следить за состоянием подвижных механизмов (гидроцилиндров) и предохранительных устройств.
- ◆ Пользоваться всей документацией, предоставляемой производителем (электросхемы и др.).

### 6.3 СХЕМА ПЕРИОДИЧЕСКОГО НАНЕСЕНИЯ СМАЗОЧНЫХ МАТЕРИАЛОВ

Нанести смазочные материалы на детали подъемника, как показано на рис. 41. Смазку следует брать из закрытых жестяных банок. Старая или непригодная смазка может стать причиной повреждения подъемника.

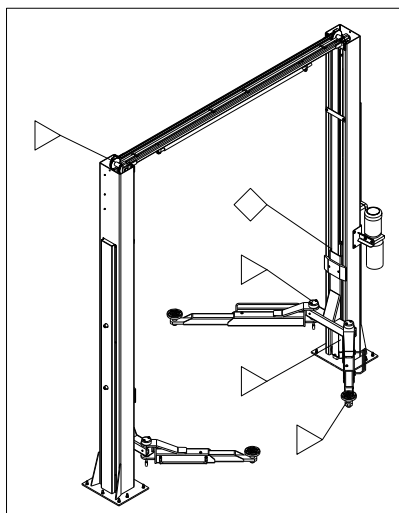


рис 41

- наносить смазку каждые 3 месяца
- наносить смазку каждые 6 месяцев

## Глава 7 УСТРАНЕНИЕ НЕИСПРАВНОСТЕЙ

### 7.1. СПРАВОЧНИК ПО УСТРАНЕНИЮ НЕИСПРАВНОСТЕЙ

Поиск неисправностей и ремонт выполняются в соответствии с ТРЕБОВАНИЯМИ БЕЗОПАСНОСТИ отмеченными в Разделе 6 «ТЕХОБСЛУЖИВАНИЕ» и Раздела 3 «БЕЗОПАСНОСТЬ».

### 7.2 ВОЗМОЖНЫЕ ПРОБЛЕМЫ И СПОСОБЫ ИХ УСТРАНЕНИЯ

*(см. следующую страницу.)*



ПРОБЛЕМА	ВОЗМОЖНАЯ ПРИЧИНА	РЕШЕНИЕ
При нажатии кнопки каретки не поднимаются (не включается электродвигатель)	Сгорел предохранитель Низкое напряжение тока Неисправность в электрическом блоке Поломка предельного выключателя Поломка электродвигателя	Замените предохранитель Подключить электропитание Связаться со службой техподдержки
При нажатии на кнопку пуска каретки не поднимаются (электродвигатель включается)	Низкий уровень масла Открыт клапан слива Срабатывает клапан максимального давления Утечки в гидравлическом контуре	Залить масло Прочистить или заменить клапан слива  Снять нагрузку  Отремонтировать гидравлический контур
Каретки продолжают движение после отпускания кнопки подъема	неисправна кнопка подъема	Отключить подъемник от сети и связаться со службой техподдержки
Каретки не опускаются	- Наличие посторонних предметов -- Заблокирован электромагнитный клапан - Неисправность электрического блока - Не отключаются предохранительные стопоры - Включены клапаны блокировки	- Удалить посторонние предметы - Заменить клапан (связаться со службой техподдержки)  - Связаться со службой техподдержки - Выполнить правильную последовательность операций по спуску кареток - Отремонтировать гидравлический контур
Каретки не поднимаются на максимальную высоту	недостаточно гидравлического масла	добавить масло в резервуар гидравлического блока
После отпускания кнопки подъема каретки останавливаются и затем медленно опускаются	Сливной клапан не закрывается по причине засорения Неисправен сливной клапан	Одновременно нажать кнопку подъема и рычага опускания кареток для очистки клапана Заменить клапан (связаться со службой техподдержки)
Перегрев электродвигателя силового блока	Неисправность электродвигателя Несоответствующее напряжение	Связаться со службой техподдержки Проверить напряжение
Шум в насосе силового агрегата	Загрязненное масло Некорректная сборка узла	Заменить масло Связаться со службой техподдержки
Утечка масла из гидроцилиндра	Повреждены прокладки Загрязнения в агрегате	Заменить поврежденные прокладки Очистить все детали Проверить клапаны

## **ПРИЛОЖЕНИЕ А СПЕЦИАЛЬНЫЕ ПРИМЕЧАНИЯ**

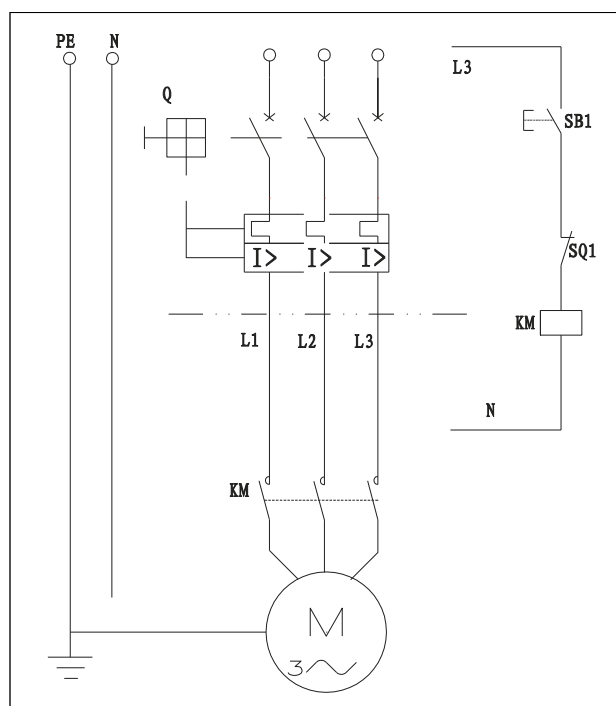
### **А.1 УТИЛИЗАЦИЯ ОТРАБОТАННОГО МАСЛА**

Отработанное масло следует утилизировать как загрязняющее вещество в соответствии с законодательством страны, в которой установлен подъемник.

### **А.2 УТИЛИЗАЦИЯ ОБОРУДОВАНИЯ *РАЗБОРКА ПОДЪЕМНИКА ДОЛЖНА ВЫПОЛНЯТЬСЯ В СООТВЕТСТВИИ СО ВСЕМИ ТРЕБОВАНИЯМИ БЕЗОПАСНОСТИ, УКАЗАННЫМИ В РАЗДЕЛЕ 3, КОТОРЫЕ КАСАЮТСЯ МОНТАЖА***

Подъемник разбирается только специалистами, как при монтаже. Металлические детали сдаются в лом. Все материалы подъемника должны утилизироваться в соответствии с действующими требованиями законодательства. Процесс разборки подъемника следует отметить в текущей отчетности, а также в иных документах, оформление которых требует закон.

## ПРИЛОЖЕНИЕ В МОНТАЖНАЯ СХЕМА



380V/50Hz/3Ph

КОД	ОПИСАНИЕ
Q	прерыватель цепи
SB1	кнопка подъема
SQ1	конечный выключатель
KM	АС контактор

## ПРИЛОЖЕНИЕ С ЗАПАСНЫЕ ДЕТАЛИ

### С.1 ЗАПАСНЫЕ ДЕТАЛИ

При замене запасных частей и выполнении ремонта соблюдать **ВСЕ ТРЕБОВАНИЯ БЕЗОПАСНОСТИ** раздела **6 ТЕХОБСЛУЖИВАНИЕ** и раздела **3 БЕЗОПАСНОСТЬ**.

Принять все необходимые меры **ВО ИЗБЕЖАНИЕ НЕ ПРЕДНАМЕРЕННОГО ЗАПУСКА ПОДЪЕМНИКА**.

- ◆ Основной выключатель в панели управления должен находиться в положении «0» быть зафиксирован в этом положении
- ◆ Ключ от замка должен храниться у техника при техобслуживании подъемника.

### С.2 ПРОЦЕДУРА ЗАКАЗА ЗАПАСНЫХ ДЕТАЛЕЙ

Для заказа запасных частей:

- ◆ Указать серийный номер подъемника и год выпуска
- ◆ Указать код требуемой детали (см. колонку с КОДАМИ в таблицах).
- ◆ Указать требуемое количество деталей.

Заказ необходимо направить дистрибьютору оборудования

