

# ЭЛЕКТРОГИДРАВЛИЧЕСКИЙ 2-Х СТОЕЧНЫЙ ПОДЪЕМНИК

Руководство по установке, эксплуатации  
и техническому обслуживанию



**МОДЕЛЬ: WK2168**

*Пожалуйста, внимательно ознакомьтесь с данным руководством перед началом эксплуатации оборудования. Пользователь обязан прочесть и принять надлежащие меры для обеспечения безопасности работы персонала и предотвратить повреждения оборудования.*

Благодарим Вас за покупку нашей продукции.  
Пожалуйста, внимательно прочитайте данное руководство для безопасной и корректной эксплуатации автомобильного подъемника, и держите его под рукой для дальнейшего использования.

- Данное руководство относится к модели: WK2168
- В отношении безопасности конструкции автомобильного подъемника прочтите данное руководство
- Убедитесь, что данное руководство будет доставлено конечному потребителю для обеспечения безопасной эксплуатации оборудования
- Запрещено использовать автомобильный подъемник в потенциально взрывоопасной атмосфере.

**ЛЮБАЯ ЧАСТЬ ДАННОГО РУКОВОДСТВА НЕ МОЖЕТ  
БЫТЬ ВОСПРОИЗВЕДЕНА В ЛЮБОЙ ФОРМЕ БЕЗ  
ПРЕДВАРИТЕЛЬНОГО РАЗРЕШЕНИЯ.  
ТЕКСТ ДАННОГО РУКОВОДСТВА МОЖЕТ ИЗМЕНЯТЬСЯ**

# ОГЛАВЛЕНИЕ

<b>Глава 1 ОПИСАНИЕ ОБОРУДОВАНИЯ</b>	1
1.1 ФИКСИРОВАННАЯ КОНСТРУКЦИЯ	1
1.2 ПЕРЕМЕЩАЮЩИЕСЯ БЛОКИ	1
1.3 ПОДЪЕМНЫЕ БЛОКИ	2
1.4 ГИДРАВЛИЧЕСКАЯ СТАНЦИЯ	2
1.5 БЛОК УПРАВЛЕНИЯ	2
1.6 ПРЕДОХРАНИТЕЛЬНЫЕ УСТРОЙСТВА	2
<b>Глава 2 ТЕХНИЧЕСКИЕ ХАРАКТЕРИСТИКИ</b>	3
2.1 ОБЩИЕ ГАБАРИТЫ	3
2.2 ЭЛЕКТРОДВИГАТЕЛЬ	3
2.3 НАСОС ГИДРАВЛИЧЕСКОГО БЛОКА	3
2.4 ГИДРАВЛИЧЕСКАЯ ЖИДКОСТЬ	4
2.5 МОНТАЖНАЯ СХЕМА	4
2.6 СХЕМА ПОДКЛЮЧЕНИЯ ГИДРАВЛИЧЕСКОГО ШЛАНГА	4
2.7 ГАБАРИТЫ И ВЕС ТРАНСПОРТНОГО СРЕДСТВА	5
2.8 МАКС. ГАБАРИТЫ ПОДНИМАЕМОГО ТРАНСПОРТНОГО СРЕДСТВА	5
<b>Глава 3 МЕРЫ ПРЕДОСТОРОЖНОСТИ</b>	6
3.1 ОБЩИЕ МЕРЫ БЕЗОПАСНОСТИ	6
3.2 РИСК ПОРАЖЕНИЯ ЭЛЕКТРОШОКОМ	7
3.3 РИСКИ И ПРЕДОХРАНИТЕЛЬНЫЕ УСТРОЙСТВА	7
3.4 ПРОДОЛЬНОЕ И ПОПЕРЕЧНОЕ СМЕЩЕНИЕ	7
3.5 РИСКИ ВО ТО ВРЕМЯ, КОГДА АВТОМОБИЛЬ ПОДНЯТ	8
3.6 РИСКИ ТРАВМИРОВАНИЯ ПЕРСОНАЛА	9
3.7 МЕРЫ БЕЗОПАСНОСТИ ПРИ ПРОВЕДЕНИИ ТЕХОБСЛУЖИВАНИЯ	11
<b>Глава 4 МОНТАЖ</b>	12
4.1 НЕОБХОДИМЫЕ УСЛОВИЯ ДЛЯ ОСУЩЕСТВЛЕНИЯ МОНТАЖА	12
4.2 ТРЕБОВАНИЯ К ОСВЕЩЕНИЮ	12
4.3 ТРЕБОВАНИЯ К ПОЛУ	13
4.4 МОНТАЖ	13
4.5 ПРОВЕРКИ РАБОТЫ ОБОРУДОВАНИЯ ДО ЗАПУСКА	15
4.6 НАЛАДКА ОБОРУДОВАНИЯ	16
<b>Глава 5 ЭКСПЛУАТАЦИЯ</b>	17
5.1 БЛОК УПРАВЛЕНИЯ	17
5.2 ПОСЛЕДОВАТЕЛЬНОСТЬ ВЫПОЛНЕНИЯ РАБОТ	17

# ОГЛАВЛЕНИЕ

<b>Глава 6 ТЕХОБСЛУЖИВАНИЕ</b> .....	18
6.1 МЕРЫ ПРЕДОСТОРОЖНОСТИ .....	18
6.2 ПЕРИОДИЧЕСКОЕ ТЕХОБСЛУЖИВАНИЕ .....	18
6.3 ТАБЛИЦА ПЕРИОДИЧНОСТИ НАНЕСЕНИЯ СМАЗОЧНЫХ МАТЕРИАЛОВ .....	20
<b>Глава 7 УСТРАНЕНИЕ НЕИСПРАВНОСТЕЙ</b> .....	21
7.1 СПРАВОЧНИК ПО УСТРАНЕНИЮ НЕИСПРАВНОСТЕЙ .....	21
7.2 ВОЗМОЖНЫЕ ПРОБЛЕМЫ И СПОСОБЫ ИХ УСТРАНЕНИЯ .....	21
<b>ПРИЛОЖЕНИЕ А СПЕЦИАЛЬНЫЕ ЗАМЕТКИ</b> .....	22
<b>ПРИЛОЖЕНИЕ В ЗАПАСНЫЕ ДЕТАЛИ</b> .....	22

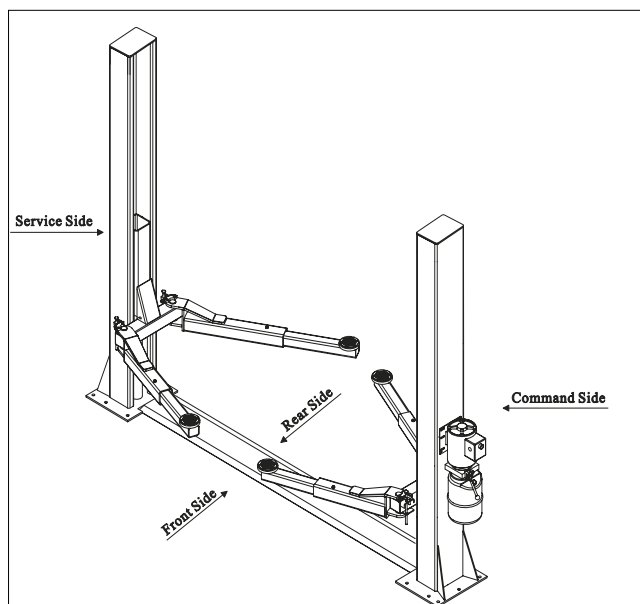
## Глава 1 ОПИСАНИЕ ОБОРУДОВАНИЯ

Электрогидравлический 2-х стоечный подъемник - это прикрепленная анкерными болтами к полу конструкция, предназначенная для подъема и удерживания автомобиля на определенной высоте от пола

Подъемник состоит из следующих частей:

- ◆ фиксированной конструкции (стоек);
- ◆ движущихся блоков (каретки + лапы);
- ◆ подъемных механизмов (гидравлических цилиндров + силового блока);
- ◆ предохранительных устройств.

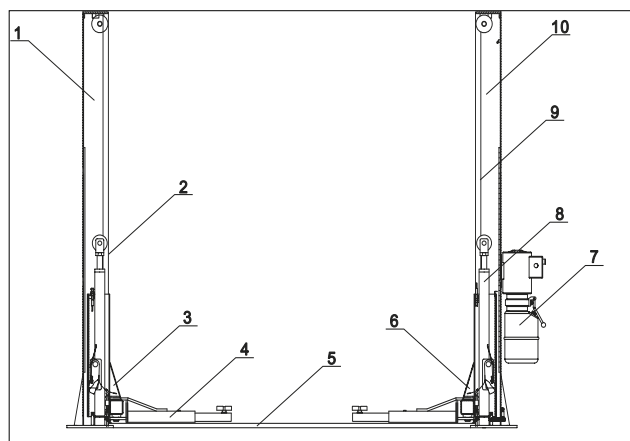
**Рис. 1** иллюстрирует рабочую зону подъемника, в пределах которой работает оператор.



**рис. 1**

- ◆ **Основная стойка:** на данной стойке расположен блок управления подъемником
- ◆ **Вспомогательная стойка:** располагается напротив основной стойки.
- ◆ **Передняя сторона:** сторона с длинными лапами
- ◆ **Задняя сторона:** сторона с длинными лапами

**рис. 2** иллюстрирует составляющие подъемника



**рис 2**

### 1.1 ФИКСИРОВАННАЯ КОНСТРУКЦИЯ

Конструкция состоит из:

- ◆ 2 стойки, (вспомогательная (**рис. 2-1**) и основная (**рис. 2-10**) стойка) изготовленные из гнутого стального листа. Основание приварено к пластине с отверстиями, через которые стойка фиксируется анкерными болтами к полу. Гидравлический силовой блок (**рис. 2-7**) прикрепляется к основной стойке. Внутри каждой стойки расположены движущиеся блоки, благодаря которым осуществляется подъем транспортных средств.
- ◆ Стойка устанавливается на основание.

### 1.2 ДВИЖУЩИЕСЯ БЛОКИ

Каждый блок состоит из:

- ◆ обе каретки (**рис. 2-3** и **рис. 2-6**) изготовлены из сварного стального листа. Соединяется с гидроцилиндром цепью (**рис. 2-2**) и тросами (**рис. 2-9**), а внизу к лапам подъемника посредством штифтов.
- ◆ Каретка перемещается вверх-вниз внутри стойки, по пластиковым направляющим.
- ◆ Четыре лапы трехсекционные, с телескопическими элементами (**рис. 2-4**), изготовлены из трубчатой стали. На конце каждой лапы имеется винтовой подхват, высота которого регулируется в зависимости от вида автомобиля, который необходимо поднять. С противоположной стороны лап находятся отверстия для крепления к каретке.

### 1.3 ПОДЪЕМНЫЙ МЕХАНИЗМ

Состоит из:

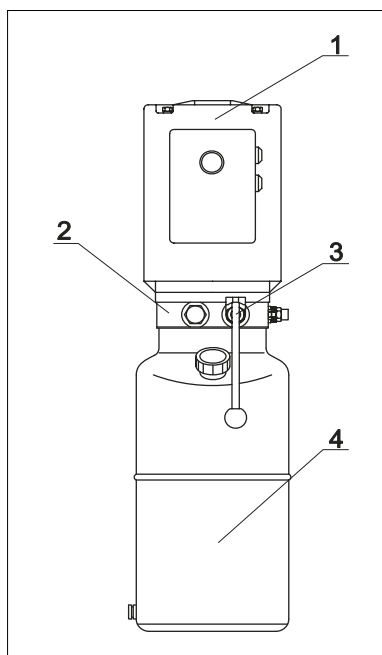
- ◆ 2 гидравлических цилиндра (*рис. 2-8*), осуществляют подъем кареток, при помощи цепей. Синхронизируются каретки стальными тросами.
- ◆ 1 гидравлического блока (*рис. 2-7*) расположенного на основной стойке, который управляет работой цилиндров.

### 1.4 ГИДРАВЛИЧЕСКИЙ СИЛОВОЙ БЛОК

Гидравлический силовой блок состоит из:

- ◆ электродвигателя (*рис. 3-1*);
- ◆ шестеренчатого гидравлического насоса (*рис. 3-2*);
- ◆ ручной клапан спуска для слива масла служит для опускания кареток; (*рис. 3-3*) (см. главу Эксплуатация и Техобслуживание)
- ◆ клапан максимального давления;
- ◆ масляный резервуар (*рис. 3-4*);
- ◆ гибкие шланги подачи и возврата гидравлического масла к цилиндрам

**Примечание: шланг подачи гидравлического масла может быть под давлением.**



*рис. 3 Гидравлический силовой блок*

### 1.6 ПРЕДОХРАНИТЕЛЬНЫЕ УСТРОЙСТВА

К предохранительным устройствам относятся:

- ◆ механические предохранительные устройства кареток;
  - ◆ система блокировки лап;
  - ◆ 4 предохранителя на лапах;
  - ◆ синхронизирующее устройство, контролирующее движение кареток;
  - ◆ концевой выключатель;
  - ◆ общие электрические предохранительные устройства;
  - ◆ общие гидравлические предохранительные устройства.
- Данные предохранительные устройства будут более подробно описаны в последующих главах.

## Глава 2 ТЕХНИЧЕСКИЕ СПЕЦИФИКАЦИИ

### 2.1 ОБЩИЕ ГАБАРИТЫ

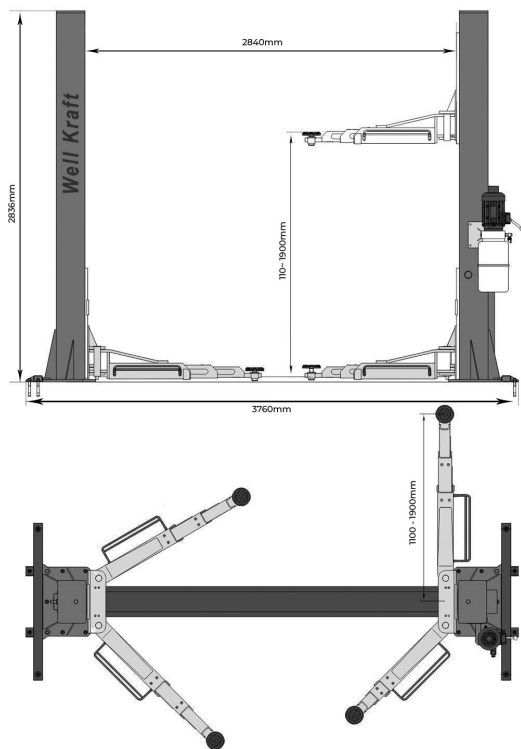


рис. 4

модель No.	WK2168
грузоподъемность	6,800кг
общая высота	2836mm
общая ширина	3760mm
мин. высота подъема	110mm
макс. высота подъема	1900mm
ширина между стойками	2840mm
длина лап	1100~1900mm
время подъема	≤60s
время спуска	≤40s

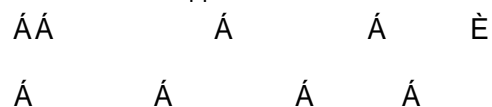
таблица 1

### 2.2

	3 фазы	1 фаза
мощность	3.0KW	3.0KW
	230-400V 3ph +/-5%	230V 1ph +/-5%
частота	50Hz	50Hz
Ток потребления	230V: 11A 400V: 6.4A	13A
к-во полюсов	4	
скорость	1400об/мин	1380об/мин
конструкция	B14	
Класс изоляции	IP54	IP54
тип	90L4	90L4

таблица 2

Двигатель должен быть подключен в



таким же, как показано стрелкой на насосе: в противном случае необходимо изменить электрические соединения. (см. Главу 4 Установка - Подсоединение к электросети)

### 2.3 ГИДРАВЛИЧЕСКИЙ НАСОС

	ДВИГАТЕЛЬ	
	3 фазы	1 фаза
тип	R	T
модель	PNC	PNC
размер	7.8cm <sup>3</sup> /g	6.0cm <sup>3</sup> /g
привод: соединительного типа	E32	E32
беспрерывное рабочее давление	160bar	150bar
макс. рабочее давление.	180bar	170bar

таблица 3

## 2.4 ГИДРАВЛИЧЕСКОЕ МАСЛО

Резервуар содержит гидравлическое минеральное масло в соответствии со стандартом ISO/DIN 6743/4 с уровнем загрязнения, не превышающий класс 18/15 в соответствии со стандартом ISO 4406, например IP HYDRUS OIL 32, SHELL TELLUS OIL T32 или равнозначные им. (Масло в комплект не входит)

## 2.5 ПРИНЦИПИАЛЬНАЯ ЭЛЕКТРИЧЕСКАЯ СХЕМА

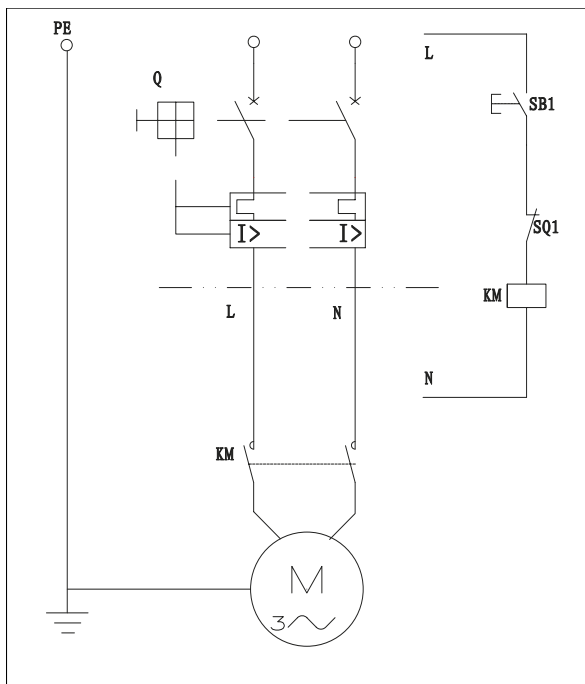


рис. 5 схема для 1-фазного двигателя

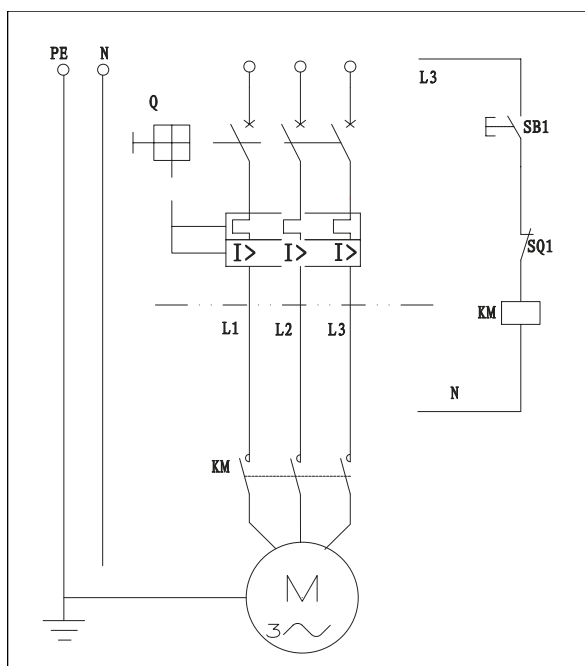


рис. 6 схема для 3-фазного двигателя

КОД	ОПИСАНИЕ
Q	прерыватель цепи
SB1	кнопка подъема
SQ1	концевой выключатель
KM	АС замыкатель

таблица 4

## 2.6 СХЕМА ГИДРАВЛИЧЕСКИХ СОЕДИНЕНИЙ

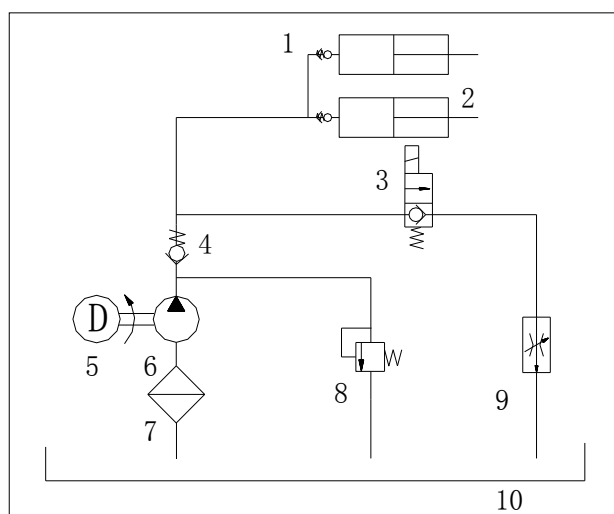


рис. 7

№	ОПИСАНИЕ
1	запорный вентиль
2	рабочий цилиндр
3	клапан ручного спуска
4	обратный клапан
5	двигатель
6	насос
7	фильтр
8	предохранительный клапан
9	клапан-регулятор потока
10	резервуар

таблица 5



## 2.7 ВЕС И ГАБАРИТЫ ТРАНСПОРТНОГО СРЕДСТВА

Подъемник может применяться практически для всех транспортных средств весом не более 6800кг, чьи габариты не превышают следующие параметры:

макс. ширина: 2400mm

макс.колесная база: 5000mm

## 2.8 МАКСИМАЛЬНЫЕ ГАБАРИТЫ ПОДНИМАЕМОГО ТРАНСПОРТНОГО СРЕДСТВА

a

..	.	.	.	.	..
.	.	.	.	.	..
.	.	.	.	.	..
.	.	.	.	.	..
.	.	.	.	.	..
.	.	.	.	.	..
.	.	.	.	.	..
.	.	.	.	.	..
.	.	.	.	.	..
.	.	.	.	.	..

"

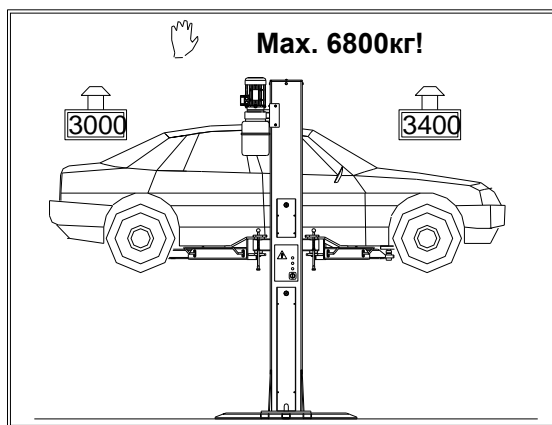


рис. 9 распределение нагрузки

**Зона безопасности зависит от размеров автомобиля.**

Приведенные ниже схемы иллюстрируют критерии для определения пределов использования подъемника.

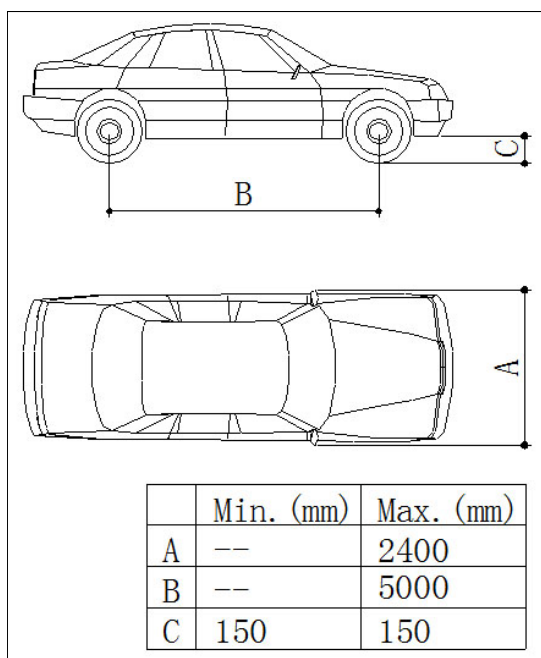


рис. 8

**Обязательно проверьте максимальную грузоподъемность и распределение нагрузки при работе с большими транспортными средствами.**

**Максимальный вес поднимаемого автомобиля не должен превышать 6800 кг.**

## Глава 3 Меры предосторожности

Очень важно тщательно и от начала до конца прочитать данную главу руководства, поскольку она содержит важную информацию о рисках, которыми оператор подъемника и техник, обслуживающий его, могут подвергаться в случае некорректной эксплуатации подъемника. Данная глава дает четкие разъяснения в отношении определенных опасных ситуаций, которые могут возникнуть во время эксплуатации и/или технического обслуживания подъемника; предохранительных системах, их установки и корректной эксплуатации; остаточных рисков и рабочих процедур (общие и специфические меры предосторожности для устранения потенциальных опасностей).

### **ВНИМАНИЕ**

Подъемник предназначен для подъема и удерживания транспортных средств на требуемой высоте в крытых мастерских. Использование подъемника для любых других целей не разрешено. В частности, подъемник не предназначен для:

- ◆ выполнения моечных и покрасочных работ
- ◆ подъема персонала
- ◆ использования в качестве прессы
- ◆ использования в качестве лифта
- ◆ использования в качестве домкрата для подъема корпуса автомобиля или замены колес.

**Производитель не несет ответственность за травмы людей, повреждение автомобиля или иной материальный ущерб, возникший в результате неправильного применения подъемника**

При подъеме и опускании оператор должен находиться в зоне управления, как показано на рисунке 8. Присутствие людей в опасной зоне воспрещено. При выполнении работ допускается находиться в зоне под автомобилем, если он поднят и зафиксирован в поднятом состоянии.

**ЗАПРЕЩЕНО ЭКСПЛУАТИРОВАТЬ ПОДЪЕМНИК БЕЗ ПРЕДОХРАНИТЕЛЬНЫХ УСТРОЙСТВ ИЛИ ПРИ ОТКЛЮЧЕННЫХ УСТРОЙСТВАХ ЗАЩИТЫ.**

**НЕСОБЛЮЖДЕНИЕ УКАЗАННОГО ТРЕБОВАНИЯ МОЖЕТ СТАТЬ ПРИЧИНОЙ СЕРЬЕЗНЫХ ТРАВМ ПЕРСОНАЛА, ПОВРЕЖДЕНИЯ ПОЪЕМНИКА И АВТОМОБИЛЯ.**

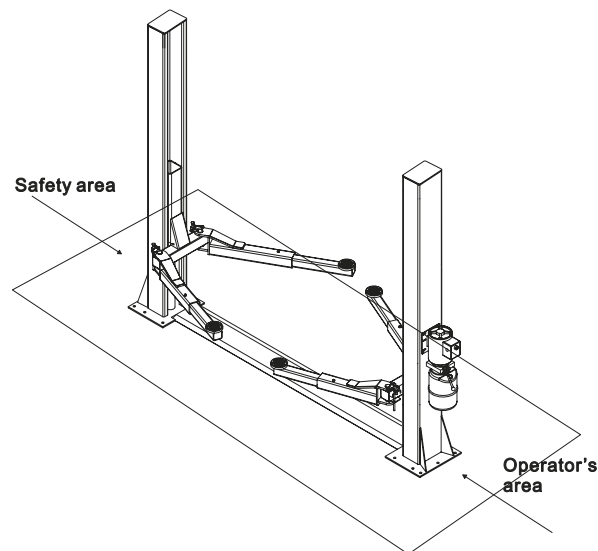


рис. 10 рабочая зона

## 3.1 ОБЩИЕ МЕРЫ ПРЕДОСТОРОЖНОСТИ

Оператор и наладчик должны соблюдать предписания и требования национальных стандартов.

Более того, оператор и наладчик обязаны:

- ◆ всегда работать в специально отведенном месте, как это указано в руководстве;
- ◆ никогда не снимать или отключать предохранительные устройства, механические, электрические или любые другие виды предохранительных устройств;
- ◆ прочесть примечания, касающиеся обеспечения безопасности, прикрепленные к подъемному механизму и информацию о технике безопасности, описанную в данном руководстве.

Примечания, касающиеся обеспечения безопасности, встречающиеся в данном руководстве:

**ОПАСНОСТЬ:** обозначает опасные ситуации и/или действия, которые могут привести к серьёзным травмам и летальному исходу.

**ПРЕДУПРЕЖДЕНИЕ:** обозначает ситуации и/или действия, которые являются небезопасными и могут привести к травмам различной степени сложности или летальному исходу.

**ВНИМАНИЕ:** обозначает опасные ситуации и/или действия, которые могут вызвать легкие травмы обслуживающего персонала и/или повреждения подъемника, транспортного средства или другого имущества.

### 3.2 ОПАСНОСТЬ ПОРАЖЕНИЯ ЭЛЕКТРИЧЕСКИМ ТОКОМ

специальные символы, касающиеся обеспечения безопасности, прикреплены к подъемнику в тех местах, где существует риск получить электрошок потенциально высок

### 3.3 ОПАСНЫЕ СИТУАЦИИ И ЗАЩИТНЫЕ УСТРОЙСТВА

Необходимо оценить вероятность опасности, которой подвергаются операторы и наладчики в случае установки автомобиля на платформах в поднятом состоянии, и помнить о защитных устройствах, предусмотренных заводом-изготовителем для снижения возникновения таковых до минимума.

### 3.4 ПРОДОЛЬНОЕ И ПОПЕРЕЧНОЕ СМЕЩЕНИЕ

Продольное смещение – это смещение поднимаемого автомобиля вперед или назад.

Поперечное смещение – смещение автомобиля влево или вправо, в особенности во время подъема.

Подобные смещения можно исключить путем правильной установки автомобиля на подвратах рычагов, их высоту следует предварительно отрегулировать по высоте автомобиля

Запрещено перемещать автомобиль на подвратах и регулировать опоры до полного опускания автомобиля на пол, то есть после выхода опор из контакта с автомобилем.

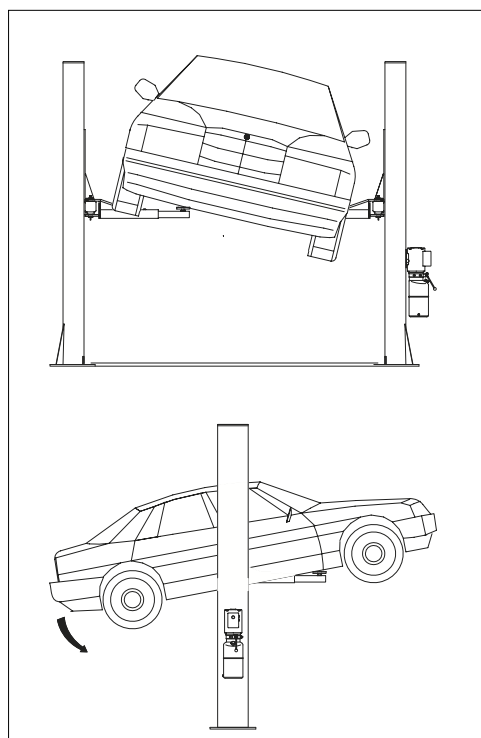


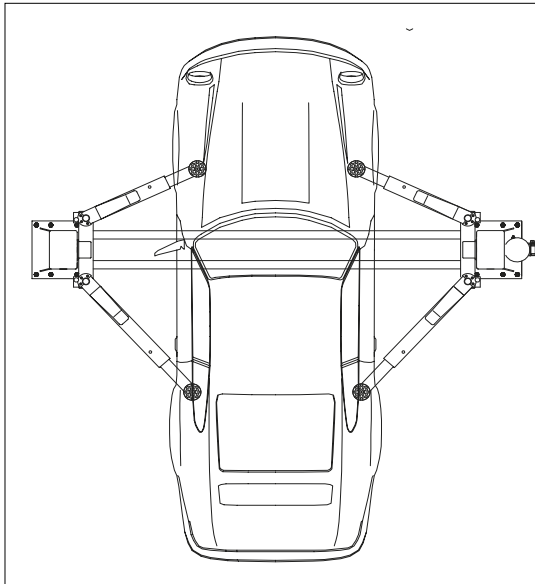
Рис 11. Опасность падения автомобиля

#### ПРЕДУПРЕЖДЕНИЕ

**НЕ ПЫТАЙТЕСЬ ПЕРЕМЕЩАТЬ АВТОМОБИЛЬ, КОТОРЫЙ УСТАНОВЛЕН НА ПОДЪЕМНЫХ ЛАПАХ.**

Необходимо установить автомобиль на подъемнике таким образом, чтобы его вес был правильно распределен на лапах (рис.12). Для безопасности подъемника и сотрудника следует помнить:

- ◆ Работники должны быть в зоне безопасности при подъеме автомобиля (рис.10).
- ◆ Двигатель должен быть заглушен, сцепление и стояночный тормоз включены.
- ◆ Автомобиль правильно расположен на подъемнике (рис.12)
- ◆ Размеры и вес автомобиля не должны превышать допустимые максимальные значения (рис.8-9).

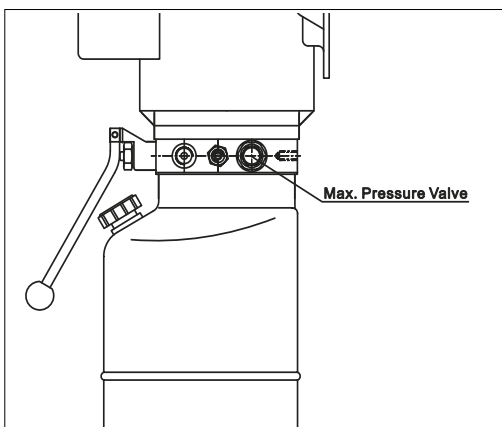


**Рис. 12** Правильное распределение веса автомобиля

### 3.5 РИСКИ ПРИ ПОДЪЕМЕ АВТОМОБИЛЯ

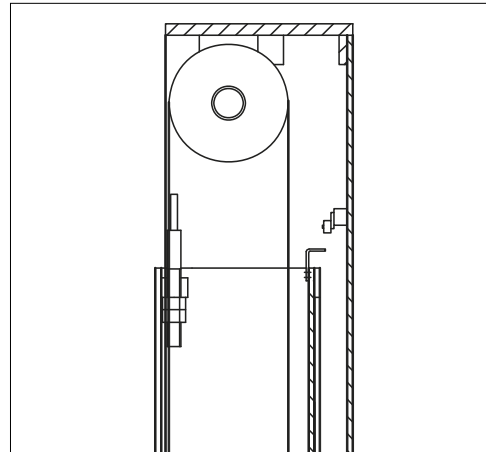
Следующие предохранительные устройства установлены для защиты подъемника при перегрузке и неисправности:

- ◆ термореле установлено в электрическом блоке и срабатывает при перегрузке электродвигателя.
- ◆ ◆ Клапан максимального давления (рис.13) установлен в гидравлическом блоке и срабатывает при перегрузке подъемника.



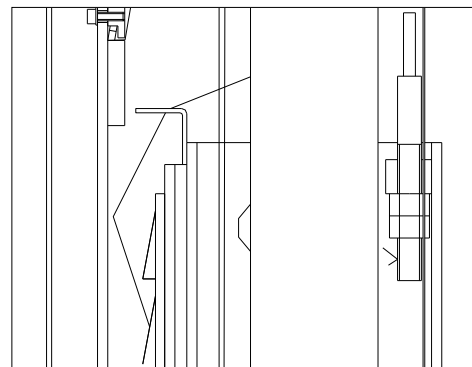
**рис. 13**

- ◆ При подъеме на максимальную высоту срабатывает датчик-ограничитель подъема (рис.14)



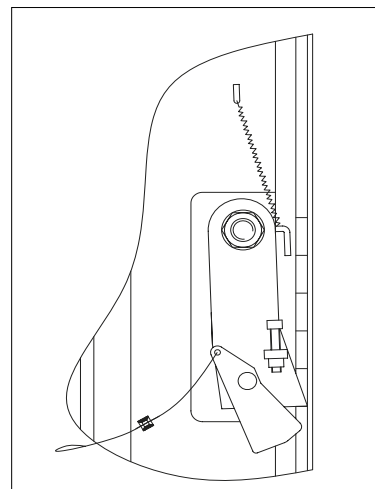
**рис. 14**

- ◆ Оба троса должны быть синхронизированы при подъеме и опускании (Рис.15)



**рис. 15**

- ◆ В случае поломки гидроцилиндра срабатывают предохранительные стопоры (рис. 16) в стойках. Они перемещаются под действием пружины и немедленно останавливают каретки, предотвращая их опускание.



**рис. 16**

◆ Если каретка поднимается на высоту, соответствующую допустимому значению, на верхней части стойки управления размещен датчик-ограничитель и он срабатывает как стоп (рис. 14) каретки стойки управления.

◆ При неисправности датчика каретка останавливается на несколько мм выше. В этот момент шток в гидроцилиндре занимает предельное положение и включается клапан максимального давления (в гидравлическом блоке).

### 3.6 ОПАСНОСТЬ ДЛЯ ЗДОРОВЬЯ ПЕРСОНАЛА

Данный пункт иллюстрирует опасные ситуации, которым могут подвергнуться оператор, наладчик или любой другой человек, находящийся в рабочей зоне подъемника, в случае неправильной эксплуатации установки

#### 3.6.1 ОПАСНОСТЬ ТРАВМЫ (ОПЕРАТОРА)

Возникает, если механик не находится около пульта управления. При опускании автомобиля механик никогда не должен пребывать в зоне подвижных механизмов. Он должен стоять у стойки управления **(рис. 17)**

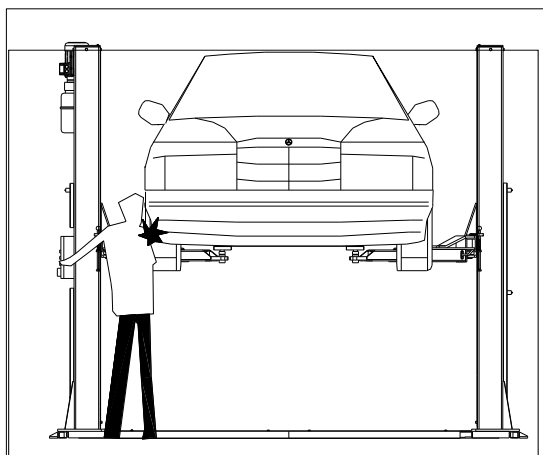


Рис. 17

#### 3.6.2 ОПАСНОСТЬ ТРАВМЫ (ПЕРСОНАЛА)

В момент опускания автомобиля персоналу запрещено находиться под подвижными механизмами подъемника (рис. 18).

Механику запрещено опускать автомобиль, если в опасной зоне находятся люди.

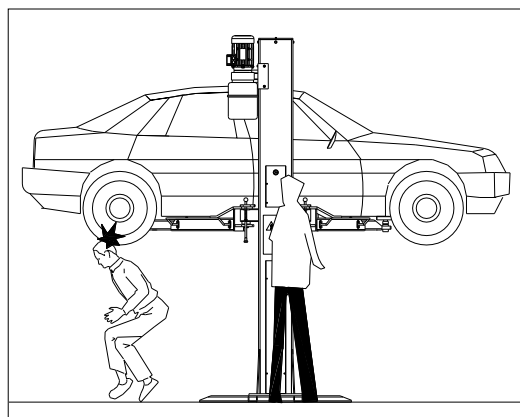


Рис. 18

#### 3.6.3 ОПАСНОСТЬ УДАРА

Возникает в том случае, если автомобиль находится на уровне головы человека. При вывешивании автомобиля на низкой высоте (менее 1,75 м от пола) люди могут получить травмы при случайном ударе о детали, которые не отмечены цветом **(рис. 19)**

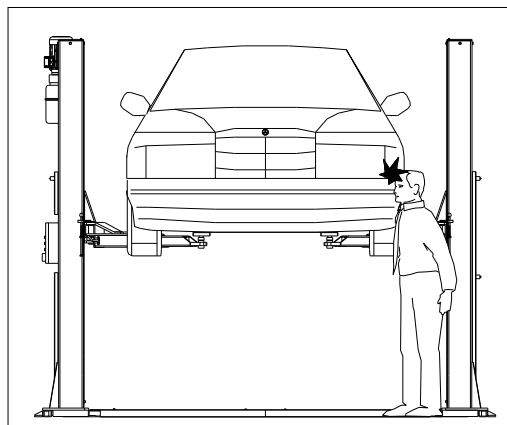


рис. 19

#### 3.6.4 ОПАСНОСТЬ СМЕЩЕНИЯ АВТОМОБИЛЯ

Смещение автомобиля может произойти при выполнении работ в результате воздействия силы, достаточной для смещения (рис. 20). Если автомобиль имеет большие размеры или вес, смещение способно привести к перегрузке и потере устойчивости. Следует принять меры по его предотвращению.

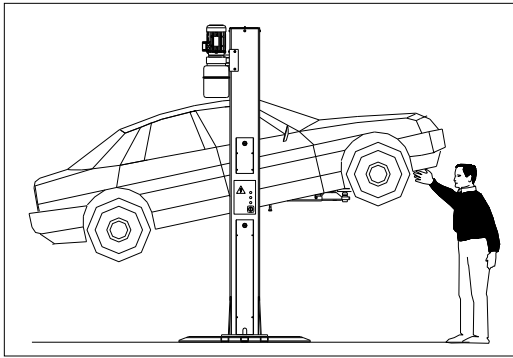


рис. 20

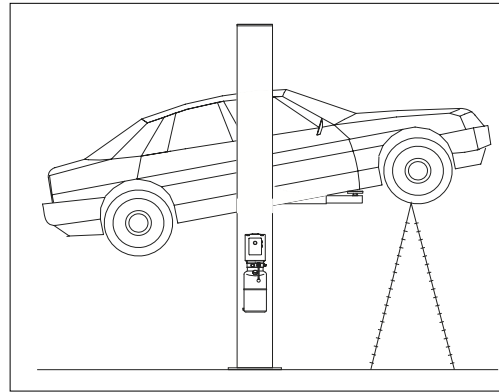


рис. 23

### 3.6.5 ОПАСНОСТЬ ПАДЕНИЯ АВТОМОБИЛЯ

Она связана с неправильным расположением автомобиля на подвесах (Рис. 21) или неправильной установкой самих накладок на лапы

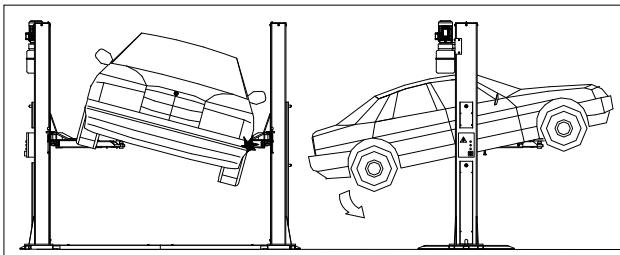


рис. 21

**ЗАПРЕЩЕНО ВЛЕЗАТЬ НА ПОДЪЁМНИК ИЛИ ВКЛЮЧАТЬ ДВИГАТЕЛЬ НА ПОДНЯТОМ АВТОМОБИЛЕ (рис. 22)**

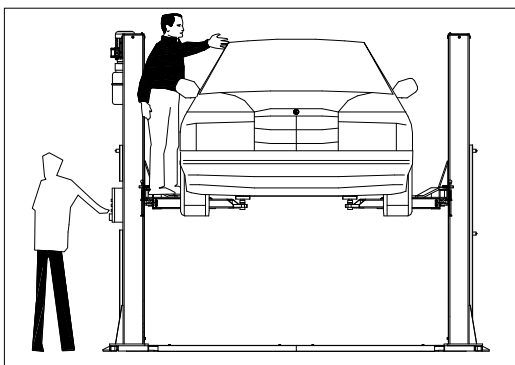


рис. 22

**НЕ ОСТАВЛЯТЬ ПРЕДМЕТЫ МЕЖДУ ОПОРАМИ ИЛИ В ЗОНЕ ПОДВИЖНЫХ МЕХАНИЗМОВ.**

Это может препятствовать опусканию или стать причиной падения автомобиля в процессе опускания. (Рис. 23)

### 3.6.6 СКОЛЬЗКИЙ ПОЛ

Опасность получения травм при наличии масляных разводов на полу возле подъёмника. (Рис. 24)

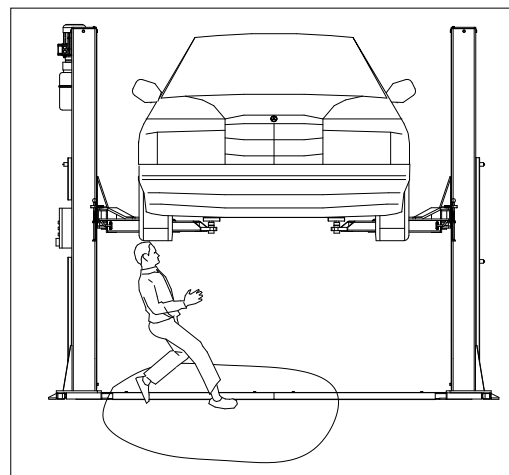


рис. 24

**НЕОБХОДИМО ВСЕГДА СОБЛЮДАТЬ ЧИСТОТУ, УСТРАНЯТЬ МАСЛЯНЫЕ ПЯТНА В РАБОЧЕЙ ЗОНЕ**

Во избежание риска скольжения, рекомендуется носить защитную одежду (обувь на нескользящей подошве).

### 3.6.7 РИСК ПОРАЖЕНИЯ ЭЛЕКТРИЧЕСКИМ ТОКОМ

Опасность поражения электрическим током в зоне размещения электропроводки. Запрещено направлять в сторону подъемника струи воды, пара, пользоваться моечными установками высокого давления, растворителями или краской в непосредственной близости от подъемника. Следует избегать попадания указанных веществ на электрическую панель управления подъемника. (Рис. 25)

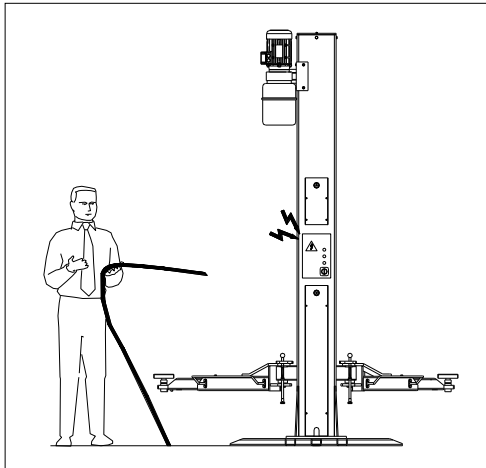


Рис. 25

### 3.6.8 ОПАСНОСТЬ ПОВРЕЖДЕНИЯ КОМПОНЕНТОВ ПОДЪЕМНИКА ВО ВРЕМЯ РАБОТЫ

Производитель использует определенные материалы и производственные технологии при выпуске подъемника для обеспечения надежной и безопасной работы. Подъемник следует использовать в соответствии с предписаниями производителя, выполнять обслуживание согласно рекомендованной периодичности, как указано в **разделе 6 «ТЕХОБСЛУЖИВАНИЕ»**.

### 3.6.9 ОПАСНОСТЬ ВСЛЕДСТВИЕ НЕКОРРЕКТНОЙ ЭКСПЛУАТАЦИИ

Запрещено сидеть или стоять на лапах подъемника, в том числе после подъема автомобиля (рис. 26). Любое неправильное использование подъемника может стать причиной травм людей, в том числе работающих рядом с подъемником. Поэтому важно соблюдать все требования по эксплуатации, обслуживанию и безопасности данной инструкции.

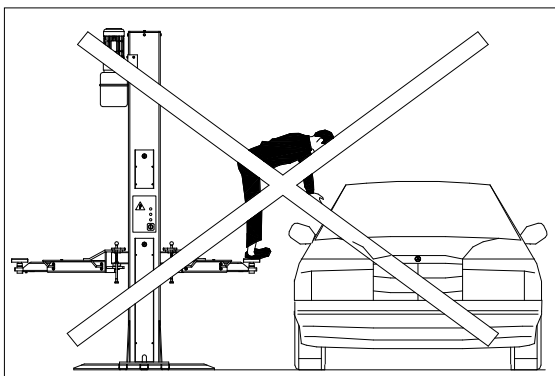


рис. 26

## 3.7 ИНСТРУКЦИИ ПО БЕЗОПАСНОМУ ОБСЛУЖИВАНИЮ

- ◆ Обслуживание и ремонт должны выполняться только специалистами.
- ◆ Выключить и закрыть на замок основной выключатель подъемника перед его обслуживанием или ремонтом.
- ◆ Ремонт датчиков и импульсных генераторов выполняются только квалифицированными специалистами.
- ◆ Обслуживание электрооборудования должны выполнять квалифицированные электрики.
- ◆ Запрещено снимать или отключать предохранительные устройства.
- ◆ Утилизацию вредных веществ необходимо выполнять в соответствии с действующим законодательством.

## Раздел 4 УСТАНОВКА

НИЖЕОПИСАННЫЕ ОПЕРАЦИИ ДОЛЖНЫ ВЫПОЛНЯТЬСЯ КВАЛИФИЦИРОВАННЫМИ СПЕЦИАЛИСТАМИ, КОТОРЫЕ УПОЛНОМОЧЕНЫ ПРОИЗВОДИТЕЛЕМ ИЛИ ДИЛЕРОМ. В ПРОТИВНОМ СЛУЧАЕ, ПЕРСОНАЛ МОЖЕТ ПОЛУЧИТЬ СЕРЬЕЗНЫЕ ТРАВМЫ И/ИЛИ ПРОИЗОЙДЕТ ПОЛОМКА ПОДЪЕМНИКА БЕЗ ВОЗМОЖНОСТИ ПОСЛЕДУЮЩЕГО РЕМОНТА.

### 4.1 НЕОБХОДИМЫЕ УСЛОВИЯ ДЛЯ ОСУЩЕСТВЛЕНИЯ МОНТАЖА

Подъемник предназначен для работы в закрытых помещениях, защищенных от осадков. Место установки должно быть чистым, рядом с ним не должно быть постов мойки и окраски. Подъемник необходимо установить подальше от зон хранения окрасочных материалов и растворителей, его нельзя эксплуатировать в зоне со взрывоопасной атмосферой.

**МЕСТО УСТАНОВКИ ДОЛЖНО ИМЕТЬ ПОДХОДЯЩИЕ РАЗМЕРЫ И БЕЗОПАСНЫЙ ГАБАРИТ.**

Подъемник необходимо установить на определенном расстоянии от препятствий: стен, колонн, другого оборудования и т.д., которое отмечено на рис. 27 и в соответствии с требованиями законодательства страны

**Необходимо проверить:**

- ◆ **Минимальная высота:** 5000 мм с учетом высоты автомобиля, максимальной высоты подъема рычагов (1900 мм), высоты стоек (2840мм).
- ◆ **Минимальное расстояние от стен:** 600 мм.
- ◆ **Минимальная ширина рабочей зоны:** 700 мм
- ◆ **Дополнительная зона для блока управления**
- ◆ **Зона для проведения обслуживания, доступа к автомобилю и пути эвакуации.**
- ◆ **Положение относительно другого оборудования**
- ◆ **Близость источников энергии**

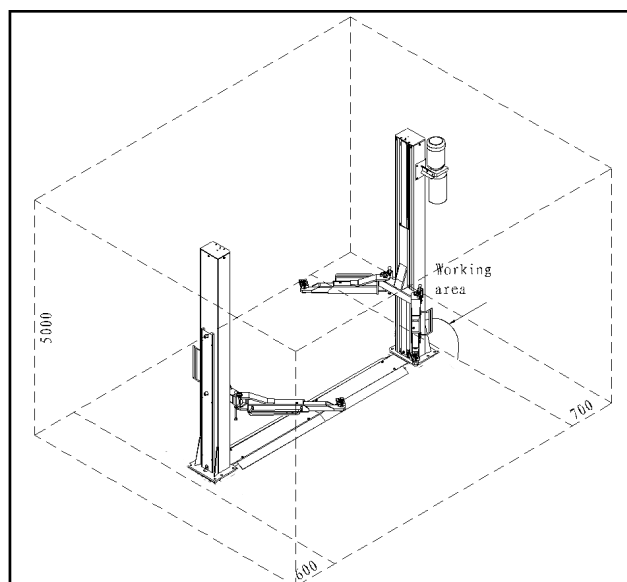


рис. 27

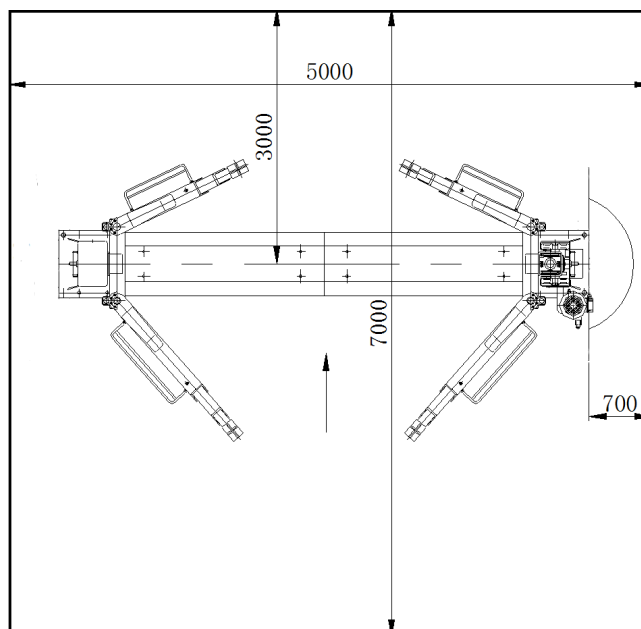


рис. 28

### 4.2 ТРЕБОВАНИЯ К ОСВЕЩЕНИЮ

Все детали подъемника должны быть хорошо освещены, чтобы правильно выполнить настройки и обслуживание. Темных зон, участков ослепления и отражения быть не должно. Освещение должно соответствовать действующему законодательству страны, в которой эксплуатируется подъемник (настраивается специалистом по осветительной технике).



## 4.3 ТРЕБОВАНИЯ К ПОЛУ

Подъёмник необходимо установить на ровный бетонный пол минимальной толщиной 250 мм и сопротивлением свыше 80 Д 2.



рис. 29

## 4.4 МОНТАЖ

### ПРЕДУПРЕЖДЕНИЕ

**УСТАНОВКУ ДОЛЖЕН ВЫПОЛНЯТЬ ТОЛЬКО УПОЛНОМОЧЕННЫЙ КВАЛИФИЦИРОВАННЫЙ СПЕЦИАЛИСТ.**

При сборке подъемника следует учитывать вес отдельных деталей, чтобы обеспечить минимальную грузоподъемность 500 кг и максимальную высоту поднимаемого автомобиля 2900 мм.

Перед началом сборки проверить наличие необходимых деталей

### 4.4.1 УСТАНОВКА СТОЕК

◆ Установить стойки на основание согласно схемы установки (нижняя защитная планка должна ложиться между колоннами с зазором 10-15мм), при этом открытая часть стойки должна быть повернута вовнутрь. Закрепить стойки на несколько анкеров.

◆ Расположить трос синхронизации согласно рис. 30. Трос необходимо пропустить через отверстие в панели перед креплением обеих стоек.

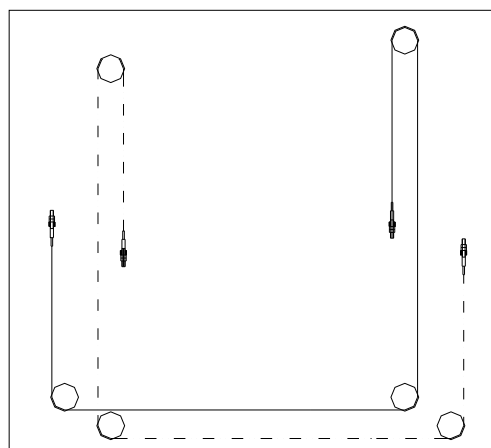


Рис. 30

◆ подсоедините шланг высокого давления, следуя схеме **рис. 31**. Сначала подсоедините шланг к тройнику под основной стойкой и заведите под вспомогательную стойку. Зафиксируйте после установки стоек в вертикальное положение

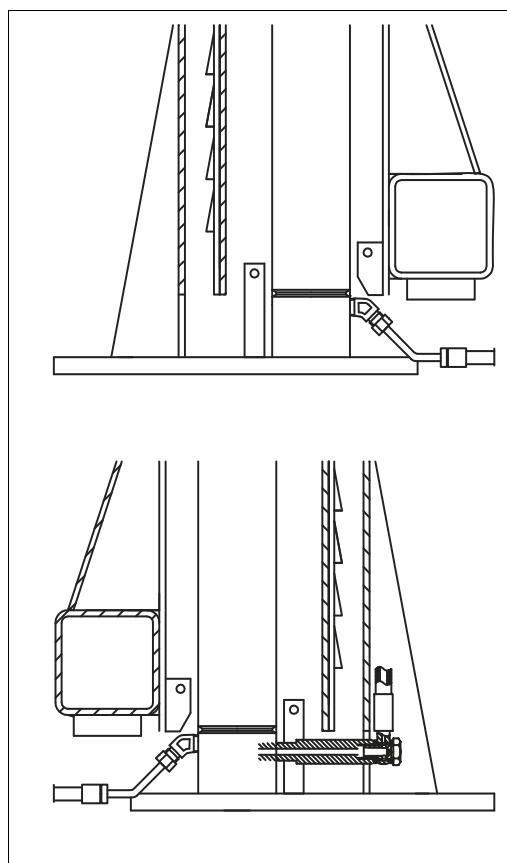


рис. 31

◆ Поднимите обе стойки (каретки зафиксированы на одном уровне), и прикрепите болтами к основанию.

◆ Установите предохранительные устройства

- ◆ Отрегулируйте оба троса и удерживайте каретки в равновесии.

- ◆ зафиксируйте соединение шланга высокого давления и прикрепите его к основанию.

#### 4.4.2 ГИДРАВЛИЧЕСКАЯ СТАНЦИЯ

- ◆ Установить насос на блок согласно рис. 32 и зафиксировать его на основании стойки управления.

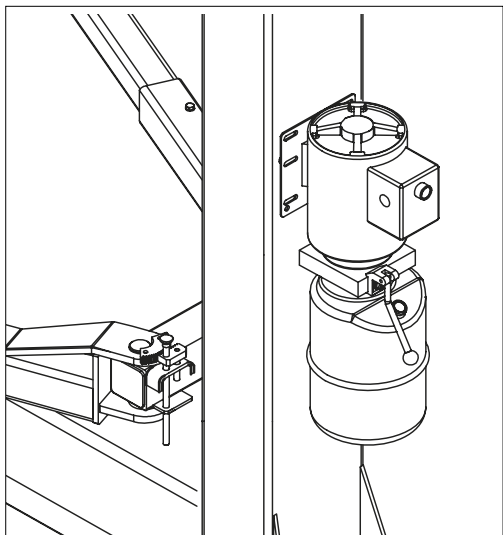


рис. 32

- ◆ Подключить гидравлический блок к контуру с помощью гибкого шланга (рис. 33).

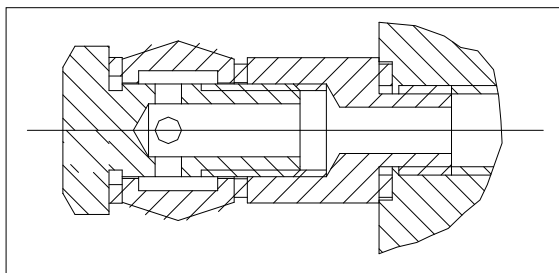


рис. 33

- ◆ Надежно затянуть все крепления, в том числе установленные на заводе

- ◆ Залить в резервуар 8 литров гидравлической жидкости ISO 32 такой как IP HYDRUS OIL 32, SHELL TELLUS OIL T32 или аналогичной (см. раздел 2 "ТЕХНИЧЕСКИЕ ХАРАКТЕРИСТИКИ")

- ◆ Снимите крышку отверстия для заливки масла и замените ее предоставленной сливной крышкой.

#### 4.4.3 ПОДКЛЮЧЕНИЕ К ЭЛЕКТРОСЕТИ

##### ПРЕДУПРЕЖДЕНИЕ

*Последующие работы должны выполняться квалифицированным специалистом.*

4.4.3.1 Перед подключением электрической системы убедиться, что

- ◆ Система электропитания подъемника оснащена предохранительным устройством в соответствии со стандартом, действующим в стране установки оборудования.

- ◆ Электрический кабель должен иметь следующее сечение:

напряжение 400V, 3 фазы.....мин. 2.5mm<sup>2</sup>

напряжение 230V, 3 фазы.....мин.4mm<sup>2</sup>

напряжение 230V, 1 фаза.....мин. 6mm<sup>2</sup>

- ◆ Колебания напряжения должны находиться в пределах допустимых значений

Производитель поставляет подъемник с системой электропитания на 400В в трехфазном исполнении. Если сеть имеет другие характеристики, следует изменить подключение трансформатора и электродвигателя (рис.33). Необходимо заменить термореле, заказав его у производителя или поставщика.

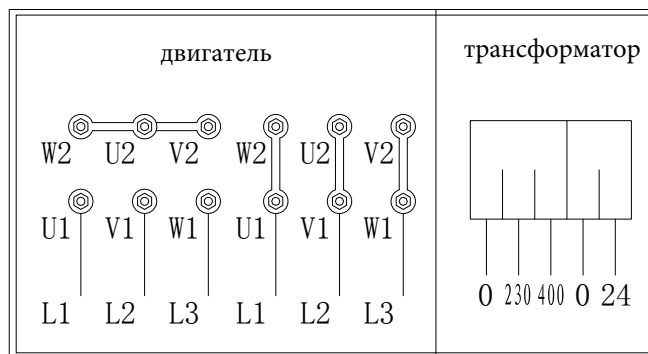


рис. 34

4.4.3.2 Подключить кабель электропитания и провод датчика-ограничителя к контактной колодке монтажного блока электродвигателя (рис. 35) согласно схеме на стр. 4.

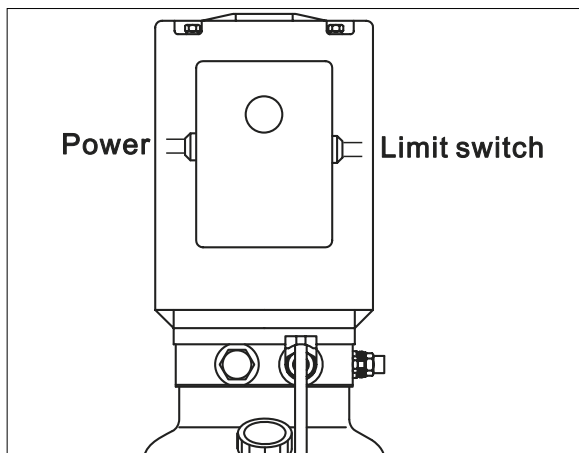


рис 35

**4.4.3.3** Провода следует зафиксировать нейлоновым зажимом.

**4.4.3.4** Закрывать крышку электрического блока. Нажать кнопку пуска (рис. 35), направление вращения двигателя должно соответствовать стрелке на корпусе насоса.

**ПРИМЕЧАНИЕ:** *вращение насоса в противоположную сторону в течение длительного времени приведет к серьезным повреждениям.*

**4.4.3.5** Проверить ручную исправность работы датчиков-ограничителей, закрепленных на стойке.

#### **4.4.4 МОНТАЖ ПОДЪЕМНЫХ ЛАП**

◆ Нажать кнопку пуска, поднять каретки на высоту 70 см над полом, затем нажать рычаг опускания, чтобы каретки опустились на предохранительные стопоры. **ОТКЛЮЧИТЬ ПОДЪЕМНИК ОТ ЭЛЕКТРОПИТАНИЯ**

◆ Нанесите смазочный материал на отверстия ф40 на концах лап.

◆ Установить лапы в опоры кареток и вставить штифты в отверстия, рис.36. Профиль лап соответствует положению автомобиля в момент заезда.

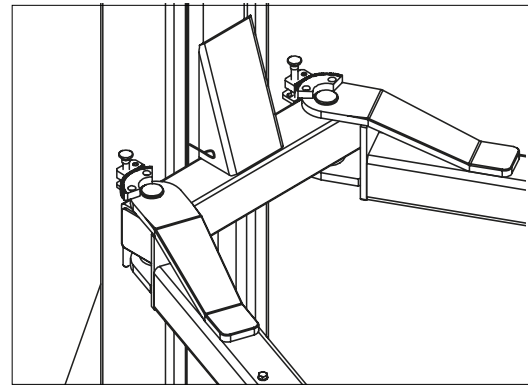


рис. 36

◆ Заблокируйте пружинное кольцо на конце штифта.

#### **ПРЕДУПРЕЖДЕНИЕ**

**Необходимо проверить подключение устройства контроля за перегрузкой перед включением электропитания подъемника.**

#### **4.4.5 УСТАНОВКА НАКЛАДКИ МЕЖДУ СТОЙКАМИ**

закрепите пластину между стойками 4 болтами М8× 16.

#### **4.4.6 УСТАНОВКА ПРУЖИННОГО ВИНТА**

◆ Выполнить 9 отверстий в основании сверлом с конусным наконечником диаметром 18мм глубиной 250Á ÆÁ ÆÁ ÆÁ ÆÁ ÆÁ ÆÁ ÆÁ ÆÁ

◆ Установить винт согласно рис. 29.

#### **4.5 ТЕСТИРОВАНИЕ И ПРОВЕРКА ПЕРЕД ВВОДОМ В ЭКСПЛУАТАЦИЮ**

##### **4.5.1 МЕХАНИЧЕСКИЕ ИСПЫТАНИЯ**

◆ Закрепить и затянуть болты, фиттинги и соединения.

◆ Освободить подвижные детали.

◆ Очистить детали подъемника.

◆ Установить защитное устройство.

◆ Привести в действие блокиратор лап.

#### 4.5.2 ЭЛЕКТРИЧЕСКИЕ ПРОВЕРКИ

- ◆ подсоединение соответствует монтажной схеме
- ◆ выполнено заземление подъемника

#### 4.5.3 ПРОВЕРКА РАБОТЫ СЛЕДУЮЩИХ УСТРОЙСТВ

- ◆ Предельного выключателя подъема
- ◆ Ручного рычага опускания кареток

#### 4.5.4 ТЕСТ ГИДРОСИСТЕМЫ

- ◆ Достаточный уровень масла в резервуаре.
- ◆ Отсутствие утечек
- ◆ Работа гидроцилиндра

**Примечание: в случае отсутствия масла заполнить резервуар силового блока необходимым количеством масла.**

**См. процедуру в разделе 6: «ТЕХОБСЛУЖИВАНИЕ».**

#### 4.5.5 ПРОВЕРКА НАПРАВЛЕНИЯ ВРАЩЕНИЯ

Электродвигатель должен вращаться по направлению, указанной стрелкой на корпусе насоса. Проверить при помощи коротких запусков (каждый запуск длится не более 2 секунд). При наличии неисправности в гидравлическом блоке см. в таблице раздела 7 «Поиск и устранение неисправностей».

### 4.6 ПУСКО-НАЛАДОЧНЫЕ РАБОТЫ

#### **ПРЕДУПРЕЖДЕНИЕ**

**ДАННЫЕ ОПЕРАЦИИ ДОЛЖНЫ ВЫПОЛНЯТЬСЯ ТОЛЬКО УПОЛНОМОЧЕННЫМИ КВАЛИФИЦИРОВАННЫМИ СПЕЦИАЛИСТАМИ ЦЕНТРА ТЕХПОДДЕРЖКИ ДИСТРИБЬЮТОРА ПРОДУКЦИИ.**

#### 4.6.1 ТЕСТ «БЕЗ НАГРУЗКИ»

Необходимо проверить:

- ◆ Исправность кнопки пуска и ручного рычага спуска
- ◆ Подъем кареток на максимальную высоту.

- ◆ Отсутствие вибраций в стойках и лапах.

- ◆ Предохранительные клинья входят в зацепление с металлическими опорами под каретками.

- ◆ Активация предельных выключателей.

- ◆ Зацепление предохранительных клиньев

- ◆ После выполнения указанных проверок следует убедиться в том, что разность высот подъемных лап с обеих сторон не превышает 1 см. В противном случае, необходимо отрегулировать уровень лап посредством регулировки контргаек на металлических синхронизирующих тросах

При проведении упомянутых выше тестов необходимо 2-3 раза поднять и опустить каретки. Это позволит удалить воздух из гидросистемы подъемника. .

#### 4.6.2 ТЕСТЫ ПОД НАГРУЗКОЙ

Повторите указанные тесты с установленным на подъемник автомобилем.

После проверки подъемника под нагрузкой визуально оцените исправность подъемника и снова проверьте затяжку болтов всех соединений .

## Глава 5 ЭКСПЛУАТАЦИЯ

Элементы управления подъемником представлены на рис. 38.

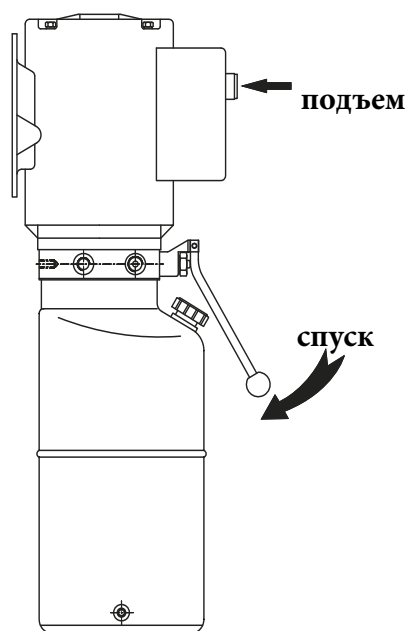


рис. 38

### 5.1 ЭЛЕМЕНТЫ УПРАВЛЕНИЯ

#### 5.1.1 КНОПКА ПОДЪЕМА

При нажатии включается электродвигатель и механизмы поднимают каретку.

#### 5.1.2 РЫЧАГ СПУСКА

При нажатии срабатывает клапан сброса давления. Масло из гидроцилиндров перетекает в бак. Каретки опускаются.

### 5.2 ПОСЛЕДОВАТЕЛЬНОСТЬ ВЫПОЛНЕНИЯ РАБОТ

Завести лапы подъемника под определенные точки на днище автомобиля, отрегулировать высоту опорных накладок на лапах.

После каждого опускания кареток вниз проверить положение опор на днище автомобиля перед повторным подъемом кареток.

#### 5.2.1 ПОДЪЁМ

Нажать кнопку пуска для подъема автомобиля на требуемую высоту. По окончании подъема

предохранительные клинья автоматически входят в зацепление в металлические опоры под каждой кареткой. См. стр. 6, 7 датчики-ограничители и предохранительные устройства, «ОПАСНОСТЬ ПРИ ПОДЪЕМЕ АВТОМОБИЛЯ».

#### 5.2.2 ФИКСАЦИЯ

После подъема автомобиля на требуемую высоту следует нажать рычаг опускания на силовом блоке. Движение кареток автоматически остановится, предохранительные клинья входят в соединение с первым по ходу движения кареток вниз отверстием.

#### 5.2.3 СПУСК

Перед опусканием кареток предохранительные клинья необходимо расцепить. Нажать кнопку подъема, чтобы поднять каретки примерно на 3 см. Затем потяните блокирующий троса обеих кареток, чтобы вывести из зацепления предохранительные клинья (рис. 39) Продолжительное нажатие на рычаг спуска приводит к опусканию кареток вниз. Скорость опускания регулируется дросселем в насосе. Опускание прекращается после полной разгрузки гидроцилиндров. В этот момент срабатывает устройство разблокировки рычагов и рычаги можно поворачивать.

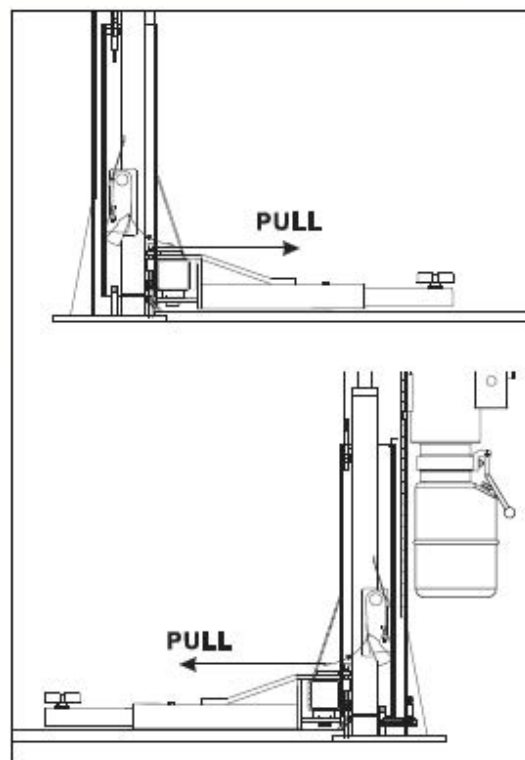


рис. 39

## Глава 6 ТЕХОБСЛУЖИВАНИЕ

### 6.1 МЕРЫ ПРЕДОСТОРОЖНОСТИ

#### **ПРЕДУПРЕЖДЕНИЕ**

**ОБСЛУЖИВАНИЕ ВЫПОЛНЯЕТСЯ ТОЛЬКО КВАЛИФИЦИРОВАННЫМИ СПЕЦИАЛИСТАМИ, ЗНАКОМЫМИ С РАБОТОЙ ПОДЪЕМНИКА.**

При выполнении обслуживания подъемника необходимо соблюдать меры предосторожности **ВО ИЗБЕЖАНИЕ НЕ ПРЕДНАМЕРЕННОГО ВКЛЮЧЕНИЯ:**

◆ Подъемник должен быть отключен от источника питания.

◆ При выполнении обслуживания следует помнить о возможной опасности и соблюдать инструкции по безопасности раздела 3 «**РИСК ПОРАЖЕНИЯ ЭЛЕКТРИЧЕСКИМ ТОКОМ**», работая с контактной колодкой электропитания.

**ЗАПРЕЩАЕТСЯ НАНОСИТЬ СМАЗОЧНЫЕ МАТЕРИАЛЫ И ПРОВОДИТЬ ТЕХОБСЛУЖИВАНИЕ НА ДВИЖУЩИХСЯ ДЕТАЛЯХ.**

#### **ВАЖНО**

При обслуживании тросов:

◆ Следует использовать только оригинальные запасные части и инструменты, предназначенные для выполнения данных работ.

◆ Соблюдать периодичность техобслуживания, указанную в инструкции: эти параметры носят обязательный характер и должны неукоснительно выполняться.

◆ Качественное обслуживание подразумевает постоянный контроль за работой подъемника. Следует сразу же отыскать причину любой неисправности, например, шум, перегрев, утечки и т.д.

**Обратить особое внимание на:**

◆ состояние блоков, отвечающих за подъем (цилиндры, гидростанция)

◆ предохранительные устройства (микровыключатели, предохранительные клинья)

Для правильного выполнения работ по техобслуживанию подъемника обращайтесь к следующим документам:

◆ принципиальная монтажная схема подключения основного и вспомогательного оборудования

◆ Гидравлическая схема с перечнем запасных частей и максимальными значениями давления.

◆ Чертежи с данными, необходимыми для заказа запасных частей.

◆ Список возможных неисправностей и рекомендуемые способы их устранения (раздел 7 данной инструкции).

### 6.2 ПЕРИОДИЧЕСКОЕ ТЕХОБСЛУЖИВАНИЕ

#### 6.2.1 ПЕРИОДИЧНОСТЬ РАБОТ

Для эффективной работы подъемника необходимо соблюдать периодичность обслуживания. Производитель не несет ответственность и не принимает претензии в отношении поломок, возникших в результате несоблюдения инструкций, размещенных в данной инструкции.

#### **ПРИМЕЧАНИЕ**

**Указанная периодичность работ относится к стандартным условиям работы. В сложных условиях эксплуатации периодичность работ должна быть иной.**

**ВСЕ РАБОТЫ ТЕХОБСЛУЖИВАНИЯ ВЫПОЛНЯЮТСЯ ПРИ ОСТАНОВЛЕННОМ ПОДЪЕМНИКЕ И ЗАБЛОКИРОВАННОМ ОСНОВНОМ ВЫКЛЮЧАТЕЛЕ.**

**После установки подъемника следует проверить:**

◆ затяжку анкерных болтов фиксирующих основание стоек

◆ Затяжку винтов крепления поперечины стоек.

◆ Уровень положения кареток.

- ◆ Уровень масла в силовом блоке. При необходимости, следует долить масло.

## 6.2.2 ЕЖЕМЕСЯЧНО

### ГИДРАВЛИЧЕСКИЙ БЛОК

- ◆ Проверить уровень масла с помощью щупа на маслоналивной крышке. При необходимости, долить масло до требуемого уровня. Типы масла указаны в разделе «**ТЕХНИЧЕСКИЕ ХАРАКТЕРИСТИКИ**».

- ◆ После первых 40 часов работы проверить состояние фильтров, уровень загрязнения масла. **(Очистить фильтр и заменить масло в случае его сильного загрязнения).**

### ГИДРАВЛИЧЕСКАЯ СИСТЕМА

Проверить отсутствие утечек масла в гидравлической цепи между силовым блоком и гидроцилиндром и в самом гидроцилиндре. Проверить состояние прокладок и заменить их при необходимости.

## 6.2.3 КАЖДЫЕ ТРИ МЕСЯЦА

### ГИДРАВЛИЧЕСКИЙ НАСОС

При нормальных условиях эксплуатации проверить отсутствие шума в силовом блоке и крепление болтов.

### СИСТЕМЫ СИНХРОНИЗАЦИИ

- ◆ Проверить состояние и эффективность предохранительных устройств (как указано на стр. 6, 7), износ предохранительных клиньев и штифтов. Смазать маслом штифты на клинях. При сильном износе заменить предохранительные клинья и или штифты.

- ◆ Использовать динамометрический ключ для проверки затяжки анкерных болтов опор, а также соединительных болтов.

- ◆ Очистить и смазать направляющие и подвижные компоненты кареток.

- ◆ Проверить крепление всех болтов.

- ◆ Проверить исправность системы блокировки подъемных лап

- ◆ Нанести смазочные материалы на подвижные детали.

## 6.2.4 КАЖДЫЕ ПОЛГОДА

### ГИДРАВЛИЧЕСКАЯ СИСТЕМА

Проверить состояние масла. Загрязненное масло основная причина неисправностей клапанов и проводов, которая сокращает срок службы приводных насосов.

### ТРОС СИНХРОНИЗАЦИИ

Проверить состояние шкивов и подшипников шкивов. Проверить состояние износа троса, измерив, наличие повреждений проводки и других неисправностей. Кистью смазать трос во избежание коррозии и повреждения в результате окисления.

## 6.2.5 ЕЖЕГОДНО

**Общая проверка:** визуальный контроль всех деталей конструкции и механизмов служит гарантией отсутствия неисправностей.

**Электрическая система:** квалифицированные электрики (связаться с сервисным центром) должны протестировать электрическую систему, в том числе электродвигатель, проводку, предельный выключатель

### ГИДРАВЛИЧЕСКОЕ МАСЛО В СИСТЕМЕ

Заменить масло, следуя нижеприведенным инструкциям:

- ◆ Опустить подъемник на минимальную высоту (на пол).

- ◆ Убедиться, что поршень гидроцилиндра в конце своего хода.

- ◆ Отключить подъемник от источника электропитания.

- ◆ Слить масло из гидравлического контура, открутив пробку в нижней части емкости силового блока.

- ◆ Закрутить сливную пробку
- ◆ Заполнить агрегат маслом через отверстие, расположенное в верхней части резервуара силового блока.

Масло должно быть отфильтровано:

- ◆ Характеристики и типы масла приведены в технических характеристиках (раздел 2, стр.3)
- ◆ Закрутить крышку маслосливного отверстия.
- ◆ Подключить электропитание
- ◆ Выполнить два-три цикла подъема-опускания кареток (на высоту 20-30 см), чтобы масло заполнило гидросистему

При смене масла использовать только рекомендованное масло или эквивалентное, нельзя заливать масло с длительным сроком хранения на складе. Его следует утилизировать согласно *требованиям приложения А, стр. 21.*

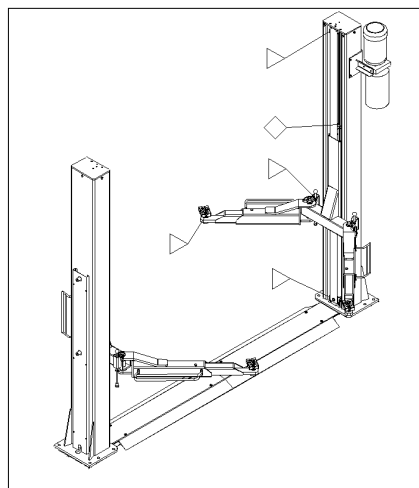
**ПОСЛЕ ВЫПОЛНЕНИЯ ТЕХОБСЛУЖИВАНИЯ ПОДЪЕМНИК ДОЛЖЕН БЫТЬ ВОЗВРАЩЕН В СВОЕ ПЕРВОНАЧАЛЬНОЕ СОСТОЯНИЕ, В ТОМ ЧИСЛЕ УСТАНОВЛЕННЫ СНЯТЫЕ ПРЕДОХРАНИТЕЛЬНЫЕ УСТРОЙСТВА.**

Для качественного обслуживания важно:

- ◆ Использовать только подходящие для выполнения данных работ инструменты и оригинальные запасные части.
- ◆ Соблюдать график техобслуживания
- ◆ Своевременно выявлять неисправности и немедленно устранять их причины (сильный шум, перегрев, утечка жидкостей и т.д.).
- ◆ Следить за состоянием подвижных механизмов (гидроцилиндров) и предохранительных устройств.
- ◆ Пользоваться всей документацией, предоставляемой производителем (электросхемы и др.).

### 6.3 СХЕМА ПЕРИОДИЧЕСКОГО НАНЕСЕНИЯ СМАЗОЧНЫХ МАТЕРИАЛОВ

Нанести смазочные материалы на детали подъемника, как показано на рис. 40. Смазку следует брать из закрытых жестяных банок. Старая или непригодная смазка может стать причиной повреждения подъемника.



- △ наносить смазку каждые 3 месяца
- наносить смазку каждые 6 месяцев

рис. 40



## Глава 7 УСТРАНЕНИЕ НЕИСПРАВНОСТЕЙ

### 7.1. СПРАВОЧНИК ПО УСТРАНЕНИЮ НЕИСПРАВНОСТЕЙ

Поиск неисправностей и ремонт выполняются в соответствии с ТРЕБОВАНИЯМИ БЕЗОПАСНОСТИ отмеченными в Разделе 6 «ТЕХОБСЛУЖИВАНИЕ» и Раздела 3 «БЕЗОПАСНОСТЬ».

### 7.2 ВОЗМОЖНЫЕ ПРОБЛЕМЫ И СПОСОБЫ ИХ УСТРАНЕНИЯ

ПРОБЛЕМА	ВОЗМОЖНАЯ ПРИЧИНА	РЕШЕНИЕ
При нажатии кнопки каретки не поднимаются (не включается электродвигатель)	Низкое напряжение тока Неисправность в электрическом блоке Поломка предельного выключателя	Проверить напряжение Проверить работу электрического блока Заменить выключатель
При нажатии на кнопку пуска каретки не поднимаются (электродвигатель включается)	Низкий уровень масла Открыт клапан слива Срабатывает клапан максимального давления Утечки в гидравлическом контуре	Залить масло Прочистить или заменить клапан слива Снять нагрузку Отремонтировать гидравлический контур
Каретки продолжают движение после отпускания кнопки подъема	неисправна кнопка подъема	Отключить подъемник от сети и связаться со службой техподдержки
Каретки не опускаются	- Наличие посторонних предметов -- Заблокирован клапан  - Неисправность электрического блока - Включены клапаны блокировки	- Удалить посторонние предметы - Заменить клапан (связаться со службой техподдержки)  - Связаться со службой техподдержки - Выполнить правильную последовательность операций по спуску кареток - Отремонтировать гидравлический контур
Каретки не поднимаются на максимальную высоту	недостаточно гидравлического масла	добавить масло в резервуар гидравлического блока
После отпускания кнопки подъема каретки останавливаются и затем медленно опускаются	Сливной клапан не закрывается по причине засорения Неисправен сливной клапан	Одновременно нажать кнопку подъема и рычага опускания кареток для очистки клапана Заменить клапан (связаться со службой техподдержки)
Перегрев электродвигателя силового блока	Неисправность электродвигателя Несоответствующее напряжение	Связаться со службой техподдержки Проверить напряжение
Шум в насосе силового агрегата	Загрязненное масло Некорректная сборка узла	Заменить масло Связаться со службой техподдержки
Утечка масла из гидроцилиндра	Повреждены прокладки Загрязнения в агрегате	Заменить поврежденные прокладки Очистить все детали Проверить клапаны

## ПРИЛОЖЕНИЕ А СПЕЦИАЛЬНЫЕ ПРИМЕЧАНИЯ

### А.1 УТИЛИЗАЦИЯ ОТРАБОТАННОГО МАСЛА

Отработанное масло следует утилизировать как загрязняющее вещество в соответствии с законодательством страны, в которой установлен подъемник.

### А.2 УТИЛИЗАЦИЯ ОБОРУДОВАНИЯ *РАЗБОРКА ПОДЪЕМНИКА ДОЛЖНА ВЫПОЛНЯТЬСЯ В СООТВЕТСТВИИ СО ВСЕМИ ТРЕБОВАНИЯМИ БЕЗОПАСНОСТИ, УКАЗАННЫМИ В РАЗДЕЛЕ 3, КОТОРЫЕ КАСАЮТСЯ МОНТАЖА*

Подъемник разбирается только специалистами, как при монтаже. Металлические детали сдаются в лом. Все материалы подъемника должны утилизироваться в соответствии с действующими требованиями законодательства. Процесс разборки подъемника следует отметить в текущей отчетности, а также в иных документах, оформление которых требует закон.

## ПРИЛОЖЕНИЕ В ЗАПАСНЫЕ ДЕТАЛИ

### В.1 ЗАПАСНЫЕ ДЕТАЛИ

При замене запасных частей и выполнении ремонта соблюдать **ВСЕ ТРЕБОВАНИЯ БЕЗОПАСНОСТИ** раздела **6 ТЕХОБСЛУЖИВАНИЕ** и раздела **3 БЕЗОПАСНОСТЬ**.

Принять все необходимые меры **ВО ИЗБЕЖАНИЕ НЕ ПРЕДНАМЕРЕННОГО ЗАПУСКА ПОДЪЕМНИКА**.

◆ Основной выключатель в панели управления должен находиться в распределительном пункте

◆  $\begin{matrix} \text{Á} & \text{Á} & \text{Á} & \text{Á} & \text{ÁÁ} & \text{Á} & \text{Á} \\ & & \text{Á} & & \text{È} & & \end{matrix}$

### В.2 ПРОЦЕДУРА ЗАКАЗА ЗАПАСНЫХ ДЕТАЛЕЙ

Для заказа запасных частей:

◆ Указать серийный номер подъемника и год выпуска

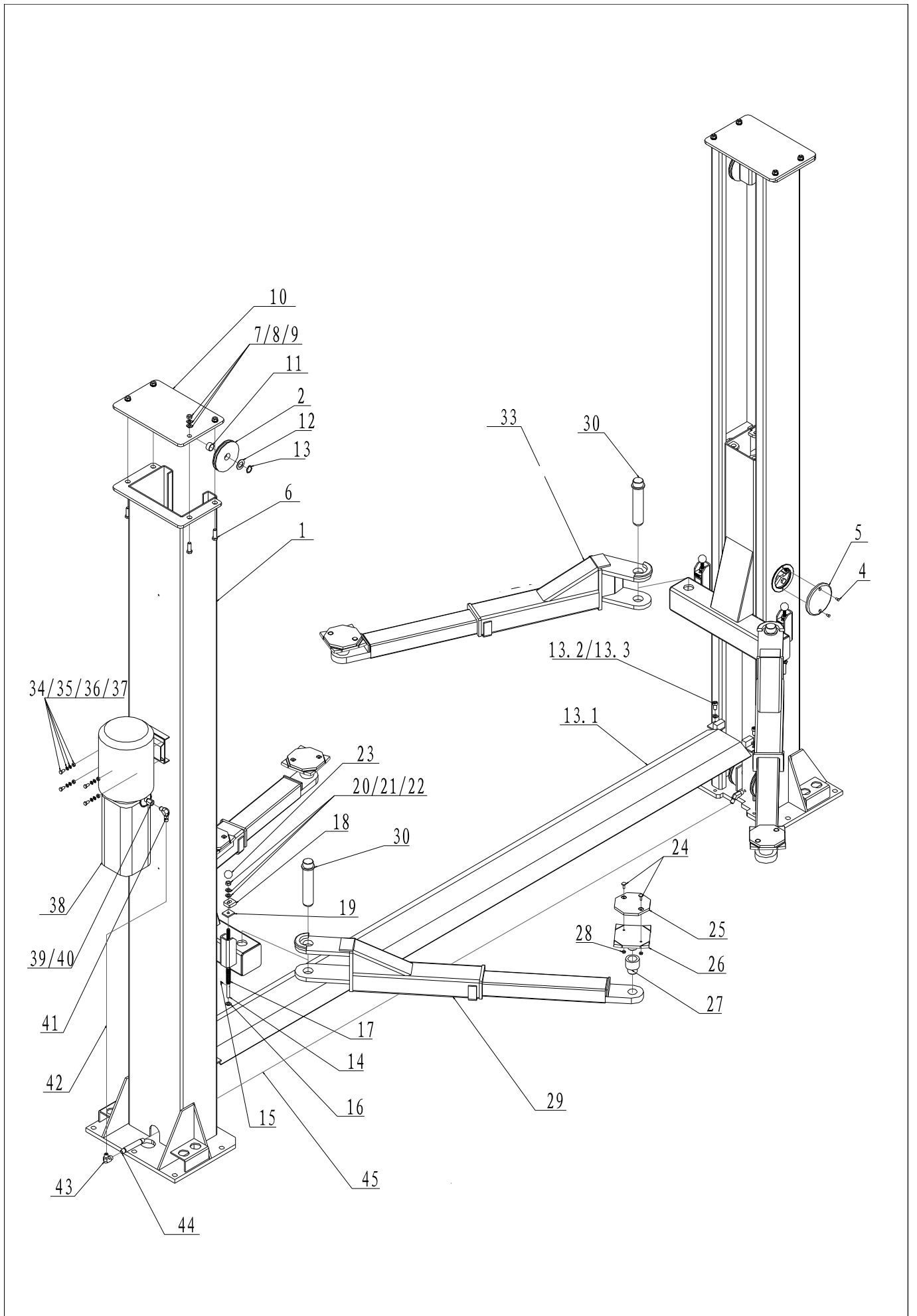
◆ Указать код требуемой детали (см. колонку с КОДАМИ в таблицах).

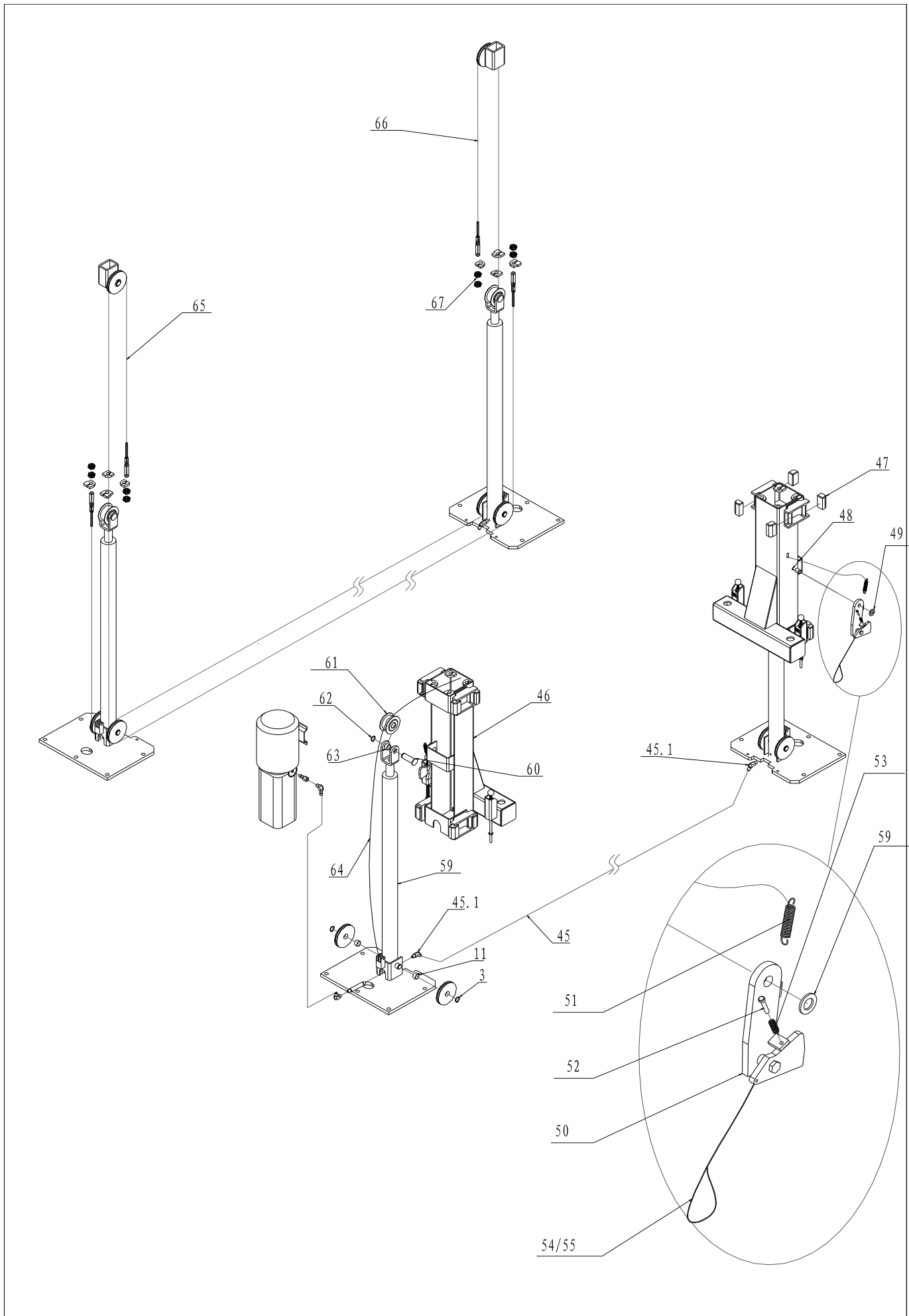
◆ Указать требуемое количество деталей.

Заказ необходимо направить дистрибьютору оборудования

### В.3 ЗАПАСНЫЕ ДЕТАЛИ

**Возможны изменения в конструкции автоподъемника, вносимые заводом изготовителем**





No.	Code	Name	Quantity	Remark
1	TPF4-100-00A(B)	Column jointing(L,R)	2	1 each
2	TPF4-100-10-05	Pulley	6	
3	GB894.1-86	Spindle spring washer	6	d25
4	TPF4-100-12GM	Cover	2	
5	GB819-85	Cross bolt	4	M6X10
6	GB5781-86	Hexangular bolt C	8	M12X40
7	GB6170-86	Nut	8	M12
8	GB97.2-85	Flat washer	8	d12
9	GB93-87	Spring washer	8	d12
10	TPF4-100-13-01	Up board	2	Jointing parts
11		Bush	6	DU-SF-1 2510
12	GB95-85	Flat washer C	2	d24
13	GB894.2-86	A spindle spring washer	2	d25
13.1	TPF4B-600G	Protective board	1	
13.2	GB70-85	Inner hexangular bolt	4	M12X20
13.3	GB97.2-85	Flat washer	4	d12
14	TPF4-200-11-01	Rack spindle	4	
15	GB91-86	Shaft sheath	4	
16	GB97.2-85	Flat washer A	4	d10
17	TPF4-200-11-02	Spring	4	
18	TPF4-200-11-04	Rack board	4	
19	TPF4-200-11-05	Ramp board	4	
20	GB6170-86	Nut	4	M10
21	GB97.2-85	Flat washer	4	d10
22	GB93-87	Spring washer	4	d10
23		Ball handle	4	
24	TPF4-400-07	Bolt	8	
25	TPF4-400-01	Rubber washer	4	Rubber
26	TPF4-400-02-00	Salver jointing	4	Jointing parts
27	TPF4-400-03	Adapter	4	
28	GB41-86	Nut	8	M8
29	TPF4-400-05-00M	Swing arms	2	Jointing parts
30	TPF4-400-06-00	Pin jointing	4	Jointing parts
31	GB819-85	Cross bolt	4	M8X16
32	TPF4-400-04-00	Salver jointing	2	Jointing parts
33	TPF4-400-05K-00A(B)M	Swing arms (L,R)	1 each	Jointing parts
34	GB5781-86	Hexangular bolt C	4	M8X15
35	GB6170-86	Nut	4	M8
36	GB97.2-85	Flat washer	4	d8

No.	Code	Name	Quantity	Remark
37	GB93-87	Spring washer	4	d8
38		Hydraulic pump	1	
39	TPF4-500-08	Washer	1	
40	TPF4-500-07	Hydraulic connection	1	
41	TPF4-500-05	Elbow fitting	1	
42	TPF4-500-12	Hose	1	L=1650
43	TPF4-500-06	Elbow fitting	1	
44	TPF4-500-02	Direct outside fitting	1	
45	TPF4-500-10	Hose	1	L=2850
45.1	TPF4-500-03	Direct outside fitting	2	
46	TPF4-200-01-00	Carriage jointing	2	Jointing parts
47	TPF4A-200-12	Nylon block	16	Nylon1010
48	GB91-86	Shaft sheath	2	2.5X32
49	GB97.2-85	Flat washer	2	d20
50	TPF4-300-00	arrester jointing	2	
51	TPF4-300-02	Pull spring	2	
52	GB70-85	Inner hexangular bolt	2	M6X30
53	TPF4-300-09	Spring	2	
54	TPF4-300-05-01	Pull rope	2	
55	TPF4-300-05-02	Sheath pose	4	
59	TPF4-500-01	Hydraulic cylinder	2	
60	TPF4-100-14-02	Spindle	2	
61	TPF4-100-14-01	Idler wheel	2	
62	GB8942-86	Spindle spring washer	2	d25
63		Spindle	4	DU-SF-1 2520
64	TPF4-800	Chain	2	
65	TPF4-900	Steel cable	1	
66	TPF4-900	Steel cable	1	
67		Nut	8	

