



TOPARC



- | | | |
|-----------|---|---|
| FR | 2 | Agrafeuse sur batterie |
| EN | 3 | Battery-powered hot stapler |
| DE | 4 | Batteriebetriebenes Klammergerät |
| ES | 5 | Grapadora de batería |
| RU | 6 | Аккумуляторный скобосшиватель |
| NL | 7 | Nietmachine met accu |
| IT | 8 | Graffatrice a batteria |

L'agrafeuse sans fil permet à l'utilisateur de réparer et de consolider toutes les parties en plastique du véhicule, tels que le tableau de bord, le pare-chocs, le contour des phares, etc. Plus besoin de remplacer les pièces en plastique grâce à cet outil. Cela offre un gain de temps et d'argent. L'agrafeuse sans fil n'est pas une agrafeuse comme les autres. Elle n'a pas besoin de câble. Une batterie intégrée et chargée permet la réparation instantanée d'une pièce plastique.

NORMES DE SÉCURITÉ

Merci de lire ce manuel attentivement avant la première utilisation et de le conserver soigneusement pour toute relecture future.

- Cet outil a été conçu pour la réparation du plastique. Il ne faut en aucun cas utiliser ce produit pour une autre application.
- Une fois l'agrafe fixée et l'interrupteur allumé, sa température augmente jusqu'à 100-200°C. Une mauvaise manipulation peut causer des brûlures, la cécité, voire un feu.
- Porter des lunettes de sécurité et des gants résistants à la chaleur.
- Avant de positionner l'agrafe, s'assurer que les électrodes sont froides.
- Ne pas toucher l'agrafe à mains nues quand elle est positionnée dans ses électrodes.
- Ne pas utiliser à proximité de matériaux combustibles.
- Ne pas utiliser avec les mains mouillées.
- Ne pas immerger le produit dans l'eau.
- Ne pas utiliser dans des lieux humides.
- Lorsque la réparation est terminée, s'assurer que les électrodes sont froides avant de ranger le produit.
- Veiller à utiliser le produit avec les agrafes prévues pour lui.
- Ne jamais démonter le produit.

Liste du matériel

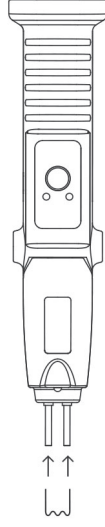
- Agrafeuse sans fil
- Chargeur 230V

CHARGEMENT (FIG. 1)

1. Brancher le chargeur (7) sur une prise 230V. Connecter le produit (6). Charger le produit entièrement avant chaque utilisation.
2. La LED verte (5) indique que l'agrafeuse est bien chargée.
3. Débrancher le chargeur. L'unité est prête à fonctionner.
4. La LED rouge (2) s'allume quand la batterie est faible. Une recharge est alors nécessaire.

FONCTIONNEMENT (FIG. 1)

1. S'assurer qu'il n'y a pas de poussière ou de graisse sur la surface en plastique.
2. Choisir l'agrafe appropriée pour la réparation et la positionner sur les deux électrodes prévues à cet effet.



3. Donner à l'agrafe la forme de la partie à réparer.
4. Appuyer sur l'interrupteur principal (3) et maintenir dix secondes jusqu'à ce que l'agrafe soit assez chaude. Positionner l'agrafe au-dessus de la partie à réparer puis l'enfoncer doucement. Pendant l'appui sur le bouton on/off, la LED blanche (1) s'allumera. Cela permet à l'utilisateur de voir clairement dans un environnement sombre.



Quand l'agrafe est fondue trop brusquement, elle peut traverser l'objet. Modérer la pression à l'insertion de l'agrafe.

5. Une fois que l'agrafe est fondue de moitié sur la zone à réparer, cesser de presser et relâcher l'interrupteur principal. Attendre quelques secondes que l'agrafe refroidisse.
6. Tirer en tordant légèrement la poignée (4) pour retirer l'agrafe de l'agrafeuse.
7. Si la surface à réparer est longue, ou large, utiliser plusieurs agrafes.
8. Couper la partie de l'agrafe qui dépasse à l'aide d'une pince coupante.

OPTION

Ref. 052413 V - Ø 0,7 - x 50	U - Ø 0,7 - x 50	N - Ø 0,7 - x 50	W - Ø 0,7 - x 50	M - Ø 0,7 x 50

V	U	N	W	M
Angle interne étroit Ø 0,7 mm x 100 047990	Alignement de fissure Ø 0,7 mm x 100 047983	Fissure importante Ø 0,7 mm x 100 047976	Angle interne Ø 0,7 mm x 100 047969	Angle externe Ø 0,7 mm x 100 047952

COMPOSANTS AGRAFEUSE

1	LED d'éclairage
2	Témoin batterie faible
3	Interrupteur principal
4	Poignée
5	Témoin batterie chargée
6	Port de chargement
7	Chargeur

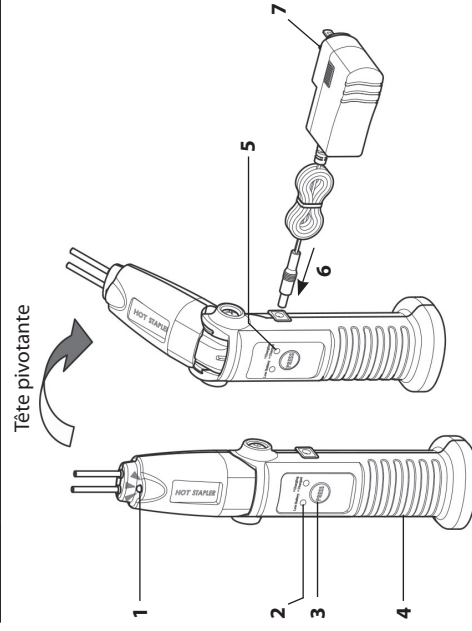


FIG. 1

With this cordless stapler, users can repair and strengthen all the plastic parts in the vehicle, such as the dashboard, bumpers, headlight surrounds, etc.

Thanks to this tool, it is no longer necessary to replace plastic parts, saving both time and money. This cordless stapler is not like other staplers. It has no power cord. With the built-in battery charged, plastic parts can be repaired immediately.

SAFETY STANDARDS

Please read this manual carefully before using for the first time; keep it in a safe place for future reference.

- This tool is designed for repairing plastics. Do not use this product for any other purpose whatsoever.
- Once the staple is fixed and the switch is on, its temperature rises to 100-200°C. Mishandling may result in burns, blindness or even a fire.
- Wear safety goggles and heat-resisting gloves.
- Ensure the electrodes are cold before positioning the staple.
- Do not touch the staple with bare hands when it is positioned in its electrodes.
- Do not use near combustible materials.
- Do not use with wet hands.
- Do not submerge the product under water.
- Do not use in damp places.
- Once the repair is complete, make sure the electrodes are cold before storing the product away.
- Only use the product with the staples designed for it.
- Never disassemble the product.

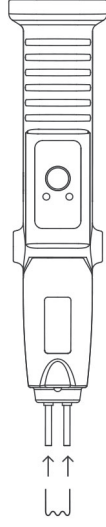
List of hardware
• Cordless stapler
• 230V Charger

CHARGING (FIG.1)

1. Plug the charger (7) into a 230V socket. Connect the product (6). Fully charge the product before each use.
2. The green LED (5) shows that the product is fully charged.
3. Unplug the charger. The unit is ready for use.
4. The red LED (2) lights up when the battery is low. It must then be charged.

OPERATION (FIG.1)

1. Ensure there is no dust or grease on the plastic surface.
2. Select the right staple for the repair and position it on the two electrodes provided for this.



3. Shape the staple to match the part to be repaired.
4. Press and hold the main switch (3) for ten seconds, until the staple is sufficiently hot. Position the staple above the part to be repaired, then gently press it in. The white LED (1) comes on while the on/off switch is pressed down. This allows the user to see clearly in dark environments.



When the staple is melted too abruptly, it can go right through the object. Maintain moderate pressure when inserting the staple.

5. When half the staple has melted over the area to be repaired, stop pushing and release the main switch. Wait a few seconds while the staple cools down.
6. Simultaneously pull and gently twist the handle (4) to remove the staple from the stapler.
7. If the surface to be repaired is long or wide, use several staples.
8. Use cutting pliers to cut the portion of the staple that sticks out.

OPTION

V - Ø 0.7 - x 50	U - Ø 0.7 - x 50	N - Ø 0.7 - x 50	W - Ø 0.7 - x 50	M - Ø 0.7 x 50

Ref. 052413

Inside corner Ø 0,7 mm x 100	Crack alignment Ø 0,7 mm x 100	Large crack Ø 0,7 mm x 100	Internal angle Ø 0,7 mm x 100	External angle Ø 0,7 mm x 100
047990	047983	047976	047969	047952

STAPLER COMPONENTS

1	LED Lighting
2	Low battery warning light
3	Main switch
4	Handle
5	Charged battery warning light
6	Charger port
7	Charger

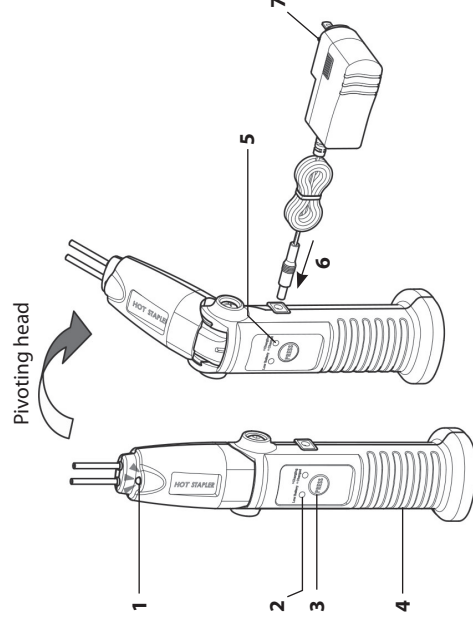


FIG.1

Mit dem kabellosen Klammergerät kann der Benutzer jegliche Kunststoffteile des Fahrzeugs, wie beispielsweise die Instrumententafel, Stoßfänger, Scheinwerferfassung usw., reparieren und verstärken.

Das Austauschen der Kunststoffteile ist dank dieses Werkzeugs nicht mehr nötig, wodurch Zeit und Kosten eingespart werden. Das kabellose Klammergerät ist anders als andere Klammergeräte. Es wird kein Kabel benötigt. Die integrierte, aufgeladene Batterie erlaubt die sofortige Reparatur eines Kunststoffteils.

SICHERHEITSVORSCHRIFTEN

Bitte lesen dieses Handbuch vor der ersten Verwendung aufmerksam durch und bewahren Sie es für den zukünftigen Gebrauch sorgfältig auf.

- Dieses Werkzeug wurde für die Reparatur von Kunststoff entworfen. Dieses Produkt darf in keinem Fall für eine anderweitige Anwendung gebraucht werden.
- Sobald die Klammer eingesetzt und der Schalter eingeschaltet ist, erhitzt sie sich auf 100-200 °C. Eine falsche Handhabung kann Verbrennungen, Erblindung oder einen Brand verursachen.
- Schutzbrille und hitzebeständige Handschuhe tragen.
- Vergewissern Sie sich, dass die Elektroden kalt sind, bevor Sie die Klammer positionieren.
- Die Klammer nicht mit bloßen Händen berühren, wenn sie auf den Elektroden positioniert ist.
- Nicht in der Nähe von brennbaren Materialien verwenden.
- Nicht mit feuchten Händen verwenden.
- Das Produkt nicht in Wasser tauchen.
- Nicht in feuchter Umgebung verwenden.
- Vergewissern Sie sich nach beendeter Reparatur, dass die Elektroden abgekühlt sind, bevor Sie das Produkt wegräumen.
- Achten Sie darauf, dass das Produkt mit den dafür vorgesehenen Klammern benutzt wird.
- Das Produkt niemals auseinandernehmen.

Materialliste
• Kabelloses Klammergerät
• 230-V-Ladegerät

AUFLADUNG (ABB. 1)

Brancher le chargeur (7) sur une prise 230V. Connecter le produit (6). Charger le produit entièrement avant chaque utilisation.

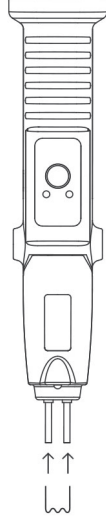
La LED verte (5) indique que l'agrafeuse est bien chargée.

Débrancher le chargeur. L'unité est prête à fonctionner.

La LED rouge (2) s'allume quand la batterie est faible. Une recharge est alors nécessaire.

FUNKTIONSWEISE (ABB. 1)

1. Die Kunststoffoberfläche muss frei von Staub und Fett sein.
2. Die für die Reparatur geeignete Klammer auswählen und diese auf die beiden hierfür vorgesehenen Elektroden positionieren.



3. Der Klammer die Form für das zu reparierende Teil geben.
4. Den Hauptschalter (3) zehn Sekunden lang gedrückt halten, bis die Klammer heiß genug ist. Die Klammer über der zu reparierenden Stelle positionieren und behutsam hineindrücken. Während des Drückens des On/Off-Schalters leuchtet die weiße LED (1) auf. Dies bietet dem Benutzer eine gute Sicht in dunkler Umgebung.



Wenn die Klammer zu abrupt hineinschmilzt, kann sie den Gegenstand durchdringen. Den Druck beim Einfügen der Klammer verringern.

5. Sobald die Klammer zur Hälfte in den zu reparierenden Bereich hineingeschmolzen ist, aufhören zu drücken und den Hauptschalter loslassen. Einige Sekunden warten, damit die Klammer abkühlt.
6. Am Griff (4) ziehen und ihn dabei leicht drehen, um die Klammer vom Klammergerät zu trennen.
7. Für eine lange oder breite Oberfläche mehrere Klammern verwenden.
8. Die überstehenden Enden der Klammer mithilfe eines Seitenschneiders abschneiden.

OPTION

Ref. 052413 V - Ø 0,7 - x 50	U - Ø 0,7 - x 50	N - Ø 0,7 - x 50	W - Ø 0,7 - x 50	M - Ø 0,7 x 50

V	U	N	W	M
vorgestanzt V-Form Ø 0,7 mm x 100 047990	vorgestanzt U-Form Ø 0,7 mm x 100 047983	vorgestanzt N-Form Ø 0,7 mm x 100 047976	vorgestanzt W-Form Ø 0,7 mm x 100 047969	vorgestanzt M-Form Ø 0,7 mm x 100 047952

BESTANDTEILE DES KLAMMERGERÄTS

1	LED-Beleuchtung
2	"Kontrollleuchte „Batterie schwach
3	Hauptschalter
4	Griff
5	"Kontrollleuchte „Batterie aufgeladen
6	Ladeanschluss
7	Ladegerät

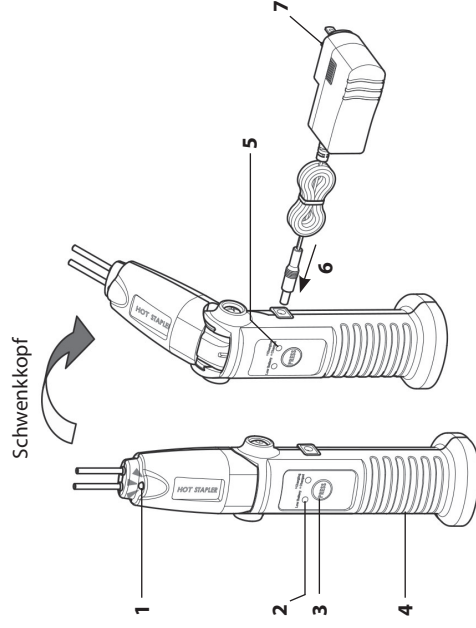


ABB. 1

La grapadora inalámbrica permite reparar y reforzar cualquier pieza de plástico del vehículo, como el cuadro de instrumentos, el parabarro o el contorno de los faros.

Esta herramienta elimina la necesidad de sustituir las piezas plásticas. Su uso supone un ahorro de tiempo y de dinero. La principal diferencia de esta grapadora con respecto a otros modelos es que no necesita cable. Si la batería incorporada está cargada, se puede reparar inmediatamente cualquier pieza.

NORMAS DE SEGURIDAD

Lea atentamente este manual antes de usar el dispositivo por primera vez y guárdelo como referencia.

- Esta herramienta ha sido diseñada para la reparación de plásticos. No debe utilizarse para ninguna otra aplicación.
- Cuando la grapa está colocada y el interruptor encendido, la temperatura alcanza los 100-200 °C. Una manipulación incorrecta puede provocar quemaduras, pérdida de visión o incluso un incendio.
- Llevar siempre gafas de seguridad y guantes resistentes al calor.
- Antes de colocar la grapa, asegurarse de que los electrodos estén fríos.
- No tocar la grapa con las manos desprotegidas cuando esté colocada en los electrodos.
- No usar cerca de materiales combustibles.
- No usar con las manos mojadas.
- No sumergir el dispositivo en agua.
- No usar en lugares húmedos.
- Tras finalizar la reparación, asegurarse de que los electrodos estén fríos antes de guardar el dispositivo.
- Utilizar siempre el dispositivo con las grapas específicas para este modelo.
- No desmontar el dispositivo en ninguna circunstancia.

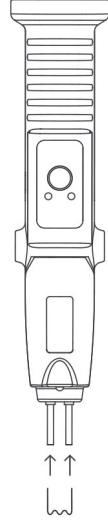
Lista de material
• Grapadora inalámbrica
• Cargador de 230 V

CARGA (FIG. 1)

1. Conectar el cargador (7) a una toma de 230 V. Conectar el dispositivo (6). Cargar el dispositivo completamente antes de cada uso.
2. El LED verde (5) indica que la grapadora está cargada.
3. Desconectar el cargador. La unidad está lista para su uso.
4. El LED rojo (2) se enciende cuando queda poca batería. En ese caso, es necesario recargar el dispositivo.

FUNCIONAMIENTO (FIG. 1)

1. Asegurarse de que no hay polvo ni grasa en la superficie de plástico.
2. Seleccionar la grapa adecuada para la reparación y colocarla en los dos electrodos previstos para este fin.



3. Dar a la grapa la forma de la pieza que haya que reparar.
4. Pulsar el interruptor principal (3) y mantenerlo pulsado durante diez segundos hasta que la grapa esté suficientemente caliente. Colocar la grapa sobre la pieza que hay que reparar y presionar con suavidad. Cuando se pulsa el botón on/off, se enciende el LED blanco (1). De este modo el usuario puede ver con claridad en entornos oscuros.



Si la grapa se funde bruscamente, puede atravesar el objeto. Moderar la presión de inserción de la grapa.

5. Cuando la grapa esté medio fundida sobre la zona que hay que reparar, dejar de presionar y soltar el interruptor principal. Esperar unos segundos hasta que la grapa se enfríe.
6. Tirar girando levemente la empuñadura (4) para extraer la grapa de la grapadora.
7. Si la superficie dañada es muy larga o muy ancha, usar varias grapas.
8. Cortar el sobrante de la grapa con una tijera articulada.

OPCIÓN

Ref. 052413	V - Ø0,7 - x 50	U - Ø0,7 - x 50	N - Ø0,7 - x 50	W - Ø0,7 - x 50	M - Ø0,7 x 50

V	U	N	W	M
Angulo interno estrecho Ø0,7 mm x 100	Alineamiento de fisura Ø0,7 mm x 100	Fisura grande Ø0,7 mm x 100	Angulo interno Ø0,7 mm x 100	Angulo externo Ø0,7 mm x 100
047990	047983	047976	047969	047952

COMPONENTES DO AGRAFADOR

1	LED de iluminação
2	Indicador de bateria fraca
3	Interruptor principal
4	Pega
5	Indicador de bateria carregada
6	Porta de carregamento
7	Carregador

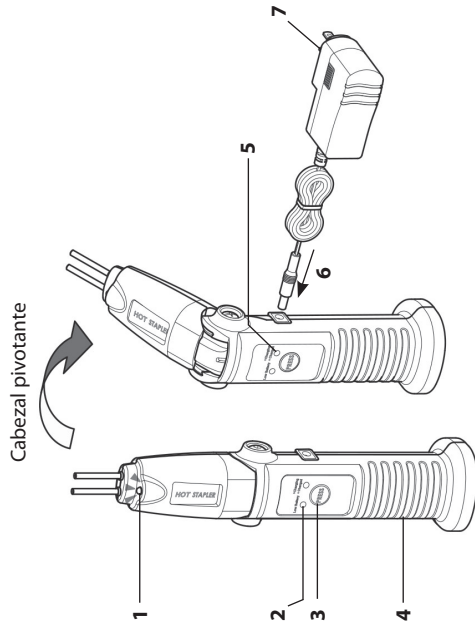


FIG.1

Аккумуляторный скобосшиватель предназначен для ремонта и соединения любых пластмассовых деталей автомобиля, таких как приборная панель, бампер, обод фары и т. д.

Благодаря этому инструменту вы сможете избежать замены пластмассовых деталей. Скобосшиватель экономит ваше время и средства. Аккумуляторный скобосшиватель отличается от обычных скобосшивателей. Ему не нужен провод питания. Встроенный аккумулятор позволяет сразу приступить к ремонту пластмассовых деталей.

МЕРЫ БЕЗОПАСНОСТИ

Перед первым использованием скобосшивателя внимательно прочитайте это руководство и сохраните его для справок в дальнейшем.

- Данный инструмент предназначен для ремонта пластмассовых деталей. Его использование в иных целях запрещается.
- После нажатия на выключатель установленная в инструмент скоба нагревается до 100-200°C. Неправильное обращение может привести к ожогам, ослеплению, пожару.
- Надевайте защитные очки и теплоизолирующие перчатки.
- Перед установкой скобы в инструмент убедитесь, что его электроды холодные.
- Не прикасайтесь к установленной в инструмент скобе голыми руками.
- Не используйте скобосшиватель вблизи горючих материалов.
- Не используйте скобосшиватель, если у вас мокрые руки.
- Не погружайте скобосшиватель в воду.
- Не используйте скобосшиватель в местах с повышенной влажностью.
- Прежде чем убирать скобосшиватель после использования, убедитесь, что его электроды остыли.
- Используйте только скобы, предназначенные для данного скобосшивателя.
- Никогда не разбирайте скобосшиватель.

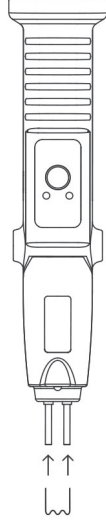
Комплект поставки
• Аккумуляторный скобосшиватель
• Зарядное устройство 230 В

ЗАРЯДКА (РИС. 1)

1. Включите зарядное устройство (7) в розетку 230 В. Подключите к зарядному устройству скобосшиватель (6). Полностью зарядите скобосшиватель перед каждым использованием.
2. Зеленый светодиод (5) горит при полном заряде аккумулятора.
3. Выключите зарядное устройство из сети. Скобосшиватель готов к работе.
4. Красный светодиод (2) горит при низком заряде аккумулятора. В этом случае необходима зарядка.

ЭКСПЛУАТАЦИЯ (РИС. 1)

1. Убедитесь, что на поверхности пластмассовой детали нет пыли и жира.
2. Выберите подходящую скобу и установите ее в два электрода скобосшивателя.



3. Придайте скобе профиль ремонтируемой детали.
4. Нажмите на главный выключатель (3) и удерживайте его нажатым в течение десяти секунд, чтобы скоба достаточно нагрелась. Установите скобу над ремонтируемой деталью и плавно прижмите. При нажатии на выключатель горит белый светодиод (1). Это позволяет хорошо видеть ремонтируемый участок в условиях недостаточной освещенности.



Если скоба будет входить в пластмассу слишком быстро, она может пройти деталь насквозь. Контролируйте силу нажатия.

5. Когда скоба погрузится на половину толщины детали, прекратите нажатие и отпустите главный выключатель. Подождите несколько секунд, чтобы скоба остыла.
6. Потяните за рукоятку (4), слегка поворачивая ее, чтобы вынуть скобу из скобосшивателя.
7. Если ремонтируется участок большой площади, используйте несколько скоб.
8. Удалите выступающие части скобы кусачками.

ОПЦИЯ

Арт. 052413	V - Ø 0,7 - x 50	U - Ø 0,7 - x 50	N - Ø 0,7 - x 50	M - Ø 0,7 x 50	W - Ø 0,7 - x 50

V		U		N		W		M	
Угол внутренний Ø 0,7 mm	x 100 047990	Центрирование трещины Ø 0,7 mm	x 100 047983	Знакительная трещина Ø 0,7 mm	x 100 047976	Внутренний УГОЛ Ø 0,7 mm	x 100 047969	Внешний угол Ø 0,7 mm	x 100 047952

ЧАСТИ СКОБОСШИВАТЕЛЯ

1	Осветительный светодиод
2	Индикатор разряда аккумулятора
3	Главный выключатель
4	Рукоятка
5	Индикатор заряда аккумулятора
6	Гнездо подключения зарядного устройства
7	Зарядное устройство

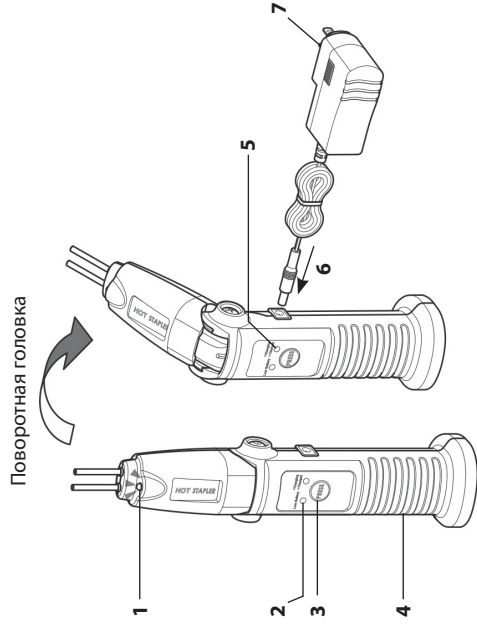


РИС. 1

draadloze nietmachine kunnen alle plastic delen van het voertuig worden gerepareerd en verstevigd, zoals het dashboard, de bumpers, de koplampomlijsting ...

Dankzij dit gereedschap hoeven plastic delen niet langer te worden vervangen. Hiermee wordt tijd en geld uitgespaard. Een draadloze nietmachine is anders dan andere nietmachines. Het werkt zonder snoer. Dankzij een ingebouwde en opgeladen accu kunnen plastic delen onmiddellijk worden gerepareerd.

VEILIGHEIDSNORMEN

Lees deze handleiding zorgvuldig voordat u het apparaat gebruikt en bewaar het voor later.

- Dit gereedschap is ontworpen om plastic te repareren. Het mag in geen geval voor andere doeleinden worden gebruikt.
- Zodra het nietje is bevestigd en de machine is ingeschakeld, stijgt de temperatuur tot 100-200°C. Een verkeerde handeling kan brandwonden, blindheid of brand tot gevolg hebben.
- Draag een veiligheidsbril en hittebestendige handschoenen.
- Verzekert u ervan dat de elektroden koud zijn voordat u het nietje plaatst.
- Raak het nietje niet met blote handen aan wanneer het op de elektroden is geplaatst.
- Gebruik het apparaat niet in de buurt van brandbaar materiaal.
- Gebruik het niet met natte handen.
- Dompel het apparaat niet onder in water.
- Gebruik het niet in een vochtige omgeving.
- Verzekert u er na de reparatie van dat de elektroden afgekoeld zijn voordat u het apparaat opbergt.
- Gebruik het apparaat met bijbehorende nietjes.
- Demonteer het apparaat niet.

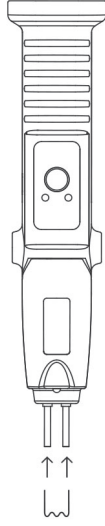
Materiaal
• Draadloze nietmachine
• Oplader 230V

OPLADEN (AFB.1)

1. Sluit de oplader (7) aan op een stopcontact 230V. Sluit het apparaat aan op de oplader (6). Laad het apparaat volledig op voor elk gebruik.
2. De groene LED (5) geeft aan dat de nietmachine volledig is opgeladen.
3. Haal de oplader uit het stopcontact. Het apparaat is klaar voor gebruik.
4. De rode LED (2) licht op wanneer de accu bijna leeg is. Het apparaat moet worden opgeladen.

WERKING (AFB.1)

1. Verzekert u ervan dat het plastic oppervlak stof- en vetvrij is.
2. Kies het juiste nietje voor de reparatie en plaats het op de twee hiervoor bestemde elektroden.



3. Geef het nietje de vorm van het te repareren deel.
4. Houd de hoofdschakelaar (3) tien seconden ingedrukt tot het nietje warm genoeg is. Zet het nietje op het deel dat u wilt repareren en druk het zachtjes in. Zolang de on/off knop wordt ingedrukt, licht de witte LED (1) op. Zo kan de gebruiker bij weinig licht toch goed zien.



Wanneer het nietje te snel smelt, kan het door het voorwerp heen gaan. Verminder de druk bij het invoegen van het nietje

5. Wanneer de helft van het nietje is gesmolten op de te repareren plek, niet meer drukken en de hoofdschakelaar loslaten. Wacht enkele seconden tot het nietje is afgekoeld.
6. Trek aan de handgreep (4) door het licht te draaien, om het nietje uit de nietmachine te halen.
7. Gebruik meerdere nietjes als het te repareren oppervlak lang of breed is.
8. Knip het uitstekende deel van het nietje af met een snijtang.

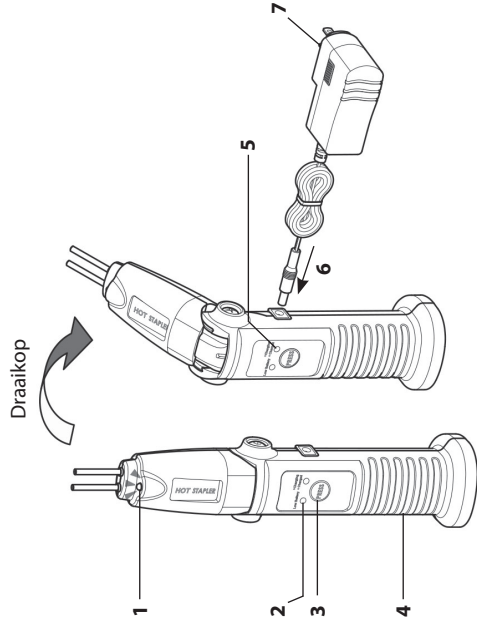
OPTIE

Ref. 052413	V - Ø 0,7 - x 50	U - Ø 0,7 - x 50	N - Ø 0,7 - x 50	W - Ø 0,7 - x 50	M - Ø 0,7 x 50

V	U	N	W	M
Smalle binnenhoek Ø 0,7 mm x 100 047990	Richting van de scheur Ø 0,7 mm x 100 047983	Grote scheur Ø 0,7 mm x 100 047976	Binnenhoek Ø 0,7 mm x 100 047969	Buitenste hoek Ø 0,7 mm x 100 047952

ELEMENTEN VAN DE NIETMACHINE

1	LED-verlichting
2	Controlelampje accu bijna leeg
3	Hoofdschakelaar
4	Handgreep
5	Controlelampje accu volledig opgeladen
6	Oplaadpoort
7	Oplader



AFB.1

La graffatrice senza cavo consente all'utente di riparare e rinforsare tutte le parti in plastica del veicolo, come il cruscotto, il paraurti, il profilo dei fari, ecc.

Grazie a questo utensile, non è più necessario sostituire i componenti in plastica, con conseguente risparmio di tempo e denaro. La graffatrice senza cavo non è una normale graffatrice, in quanto per funzionare non richiede il cavo di alimentazione. Una batteria integrata, opportunamente carica, permette infatti di riparare istantaneamente i componenti in plastica.

NORME DI SICUREZZA

Si raccomanda di leggere con attenzione il presente manuale prima di utilizzare l'apparecchio per la prima volta, conservandolo poi accuratamente per la futura consultazione.

- Questo apparecchio è stato progettato per la riparazione della plastica. In nessun caso deve pertanto essere utilizzato per altre applicazioni.
- Una volta fissata la graffa e acceso l'interruttore, la sua temperatura aumenta fino a 100-200 °C. Un'errata manipolazione può causare ustioni, cecità o addirittura un incendio.
- Indossare occhiali di protezione e guanti resistenti al calore.
- Prima di posizionare la graffa, assicurarsi che gli elettrodi siano freddi.
- Non toccare la graffa a mani nude quando è posizionata sugli elettrodi.
- Non utilizzare nelle vicinanze di materiali combustibili.
- Non utilizzare con le mani bagnate.
- Non immergere l'apparecchio in acqua.
- Non utilizzare in luoghi umidi.
- Al termine della riparazione, assicurarsi che gli elettrodi si siano raffreddati prima di riporre l'apparecchio.
- Assicurarsi di utilizzare l'apparecchio con le graffe appositamente previste.
- Non smontare mai l'apparecchio.

Elenco del materiale

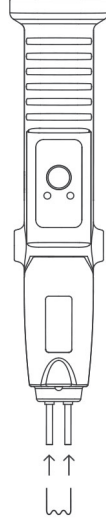
- Graffatrice senza cavo
- Caricabatteria 230 V

FASE DI CARICA (FIG. 1)

1. Collegare il caricabatteria (7) a una presa a 230 V. Collegare l'apparecchio (6). Caricare completamente l'apparecchio prima di ogni utilizzo.
2. Il LED verde (5) indica che la graffatrice è carica.
3. Scollegare il caricabatteria. L'apparecchio è pronto all'uso.
4. Il LED rosso (2) si accende quando la batteria sta per esaurirsi. A questo punto, è necessario ricaricare l'apparecchio.

FUNZIONAMENTO (FIG. 1)

1. Assicurarsi che non vi siano polvere o grasso sulla superficie in plastica.
2. Scegliere la graffa adeguata alla riparazione da eseguire e posizionarla sui due elettrodi appositamente predisposti.



3. Dare alla graffa la forma della parte da riparare.
4. Premere l'interruttore principale (3) e tenerlo premuto per dieci secondi finché la graffa non sarà sufficientemente calda. Posizionare la graffa sopra la parte da riparare e quindi inserirla delicatamente. Mentre viene premuto il pulsante on/off, il LED bianco (1) si accende, consentendo all'utente di vedere chiaramente in un ambiente scarsamente illuminato.



Se viene fusa troppo bruscamente, la graffa può attraversare l'oggetto. Moderare dunque la pressione durante il suo inserimento.

5. Una volta che la graffa si è fusa per metà sulla zona da riparare, interrompere la pressione e rilasciare l'interruttore principale. Attendere qualche secondo per fare raffreddare la graffa.
6. Tirare ruotando leggermente l'impugnatura (4) per rimuovere la graffa dalla graffatrice.
7. Se la superficie da riparare è lunga o larga, utilizzare più graffe.
8. Servendosi di un tronchese, tagliare la parte della graffa che fuoriesce.

OPTIONAL

Apt. 052413	V - Ø0,7 - x 50	U - Ø0,7 - x 50	N - Ø0,7 - x 50	W - Ø0,7 - x 50	M - Ø0,7 x 50

Angolo interno stretto Ø0,7 mm	Allineamento di fessura Ø0,7 mm	Fessura significativa Ø0,7 mm	Angolo interno Ø0,7 mm	Angolo esterno Ø0,7 mm
x 100	x 100	x 100	x 100	x 100
047990	047983	047976	047969	047952

COMPONENTI DELLA GRAFFATRICE

1	LED di illuminazione
2	Spia di batteria in esaurimento
3	Interruttore principale
4	Impugnatura
5	Spia di batteria carica
6	Presa di carica
7	Caricabatteria

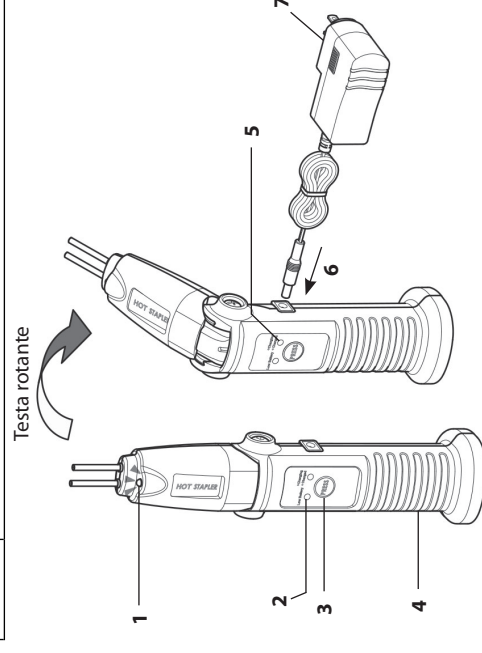


FIG.1