



MASERATI



**Ravaglioli**

RECOMMENDED WORKSHOP EQUIPMENT



# INDICE | INDEX

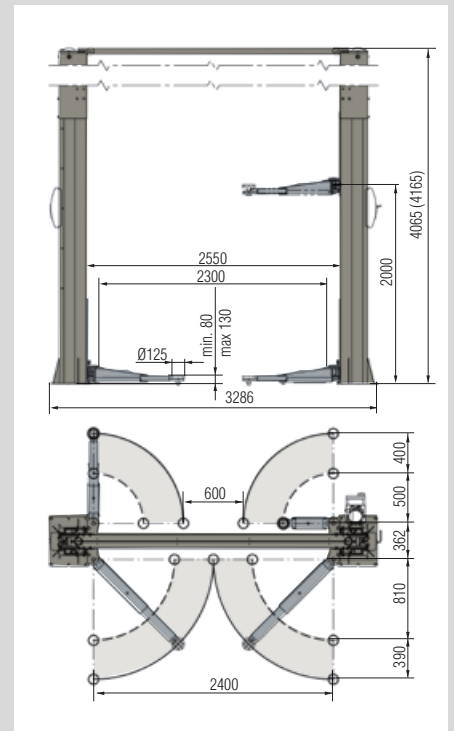
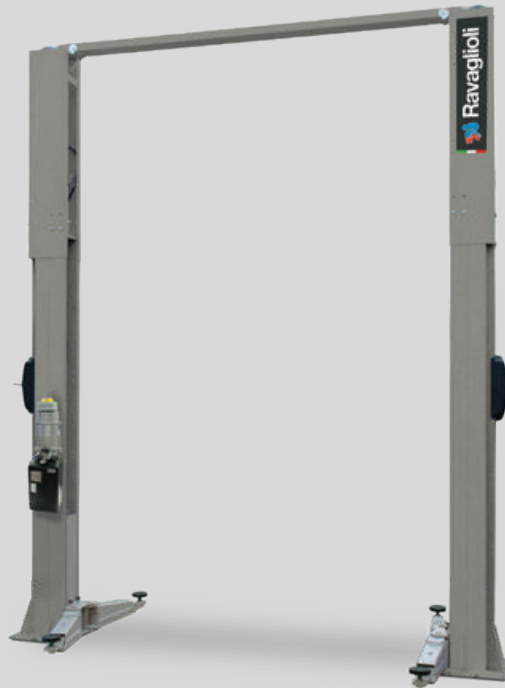
---

SOLLEVATORI DA OFFICINA - <i>WORKSHOP LIFTS</i>	4
SOLLEVATORI PER ASSETTO - <i>ALIGNMENT LIFTS</i>	7
ASSETTO RUOTE - <i>WHEEL ALIGNMENT</i>	8
SMONTAGOMME - <i>TYRE CHANGERS</i>	9
EQUILIBRATRICI - <i>WHEEL BALANCERS</i>	10
L'AZIENDA - <i>THE COMPANY</i>	11

---

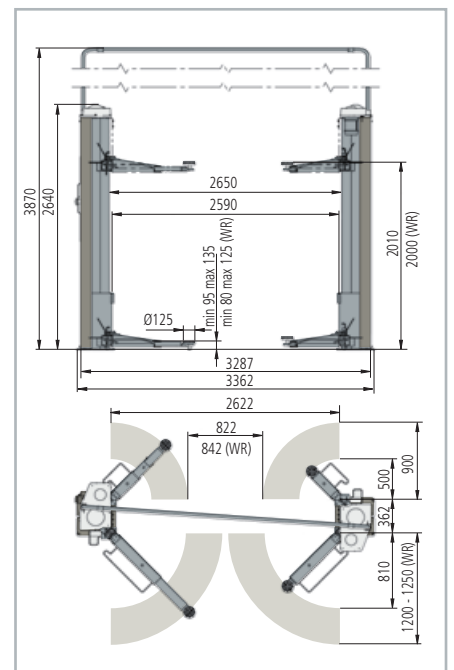
**Maserati part no.900000577**  
**KPH370.32R - 3200 kg**

Sollevatore elettroidraulico 2 colonne senza base. Bracci super ribassati.  
*Baseless electro-hydraulic 2 post lift. Extra flat lifting arms.*



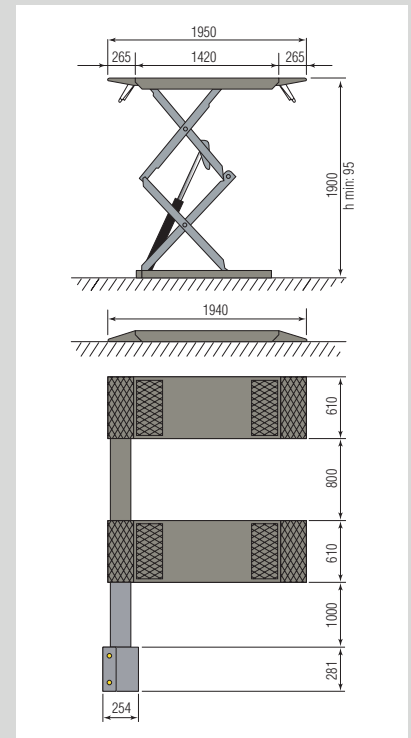
**Maserati part no.900000576**  
**KPX337LWR - 3200 kg**  
**KPX315LWK - 3200 kg electronic**

Sollevatore elettromeccanico 2 colonne senza base. Bracci super ribassati.  
*Baseless electro-mechanical 2 post lift. Extra flat lifting arms.*



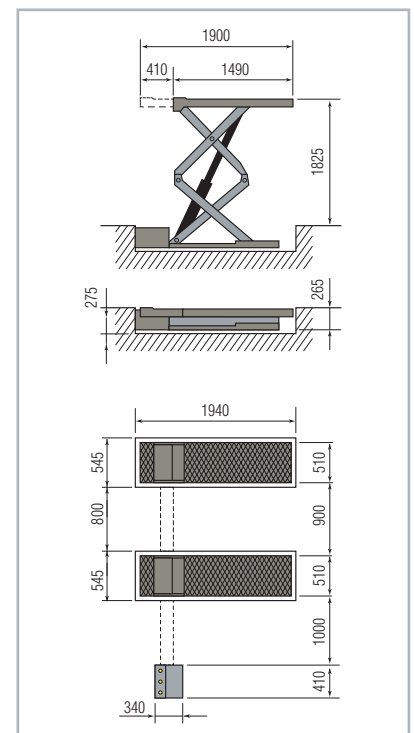
**Maserati part no.900000582**  
**RAV518T - 3000 kg**

Sollevatore elettroidraulico presa sottoscocca extra ribassato.  
*Electro-hydraulic low profile scissors lift.*



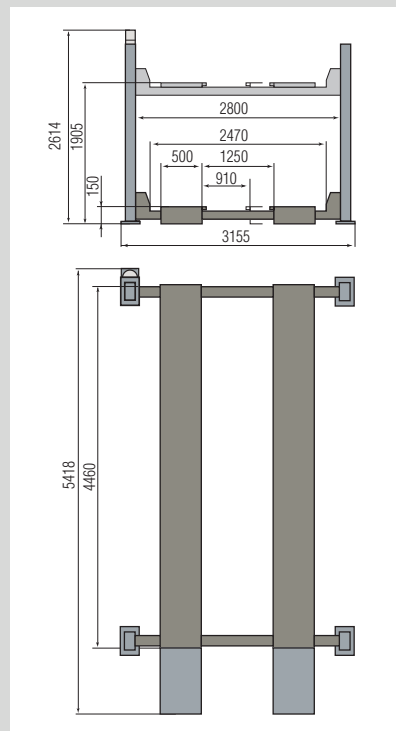
**Maserati part no.900000583**  
**RAV508MI - 3000 kg**

Sollevatore elettroidraulico presa sottoscocca.  
 Installazione incassata nel pavimento.  
*Electro-hydraulic scissors lift.*  
*Model for recessed installation.*



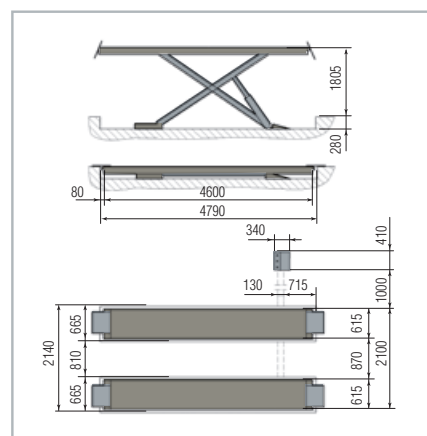
**Maserati part no.900000578**  
**RAV4401 - 4000 kg**

Sollevatore elettroidraulico  
 4 colonne con pedane piane.  
*Electro-hydraulic four post lift.*



**Maserati part no.900000580**  
**RAV640.11 - 4200 kg**

Sollevatore a forbice a pedana piana.  
*Scissors lift with flat platforms.*

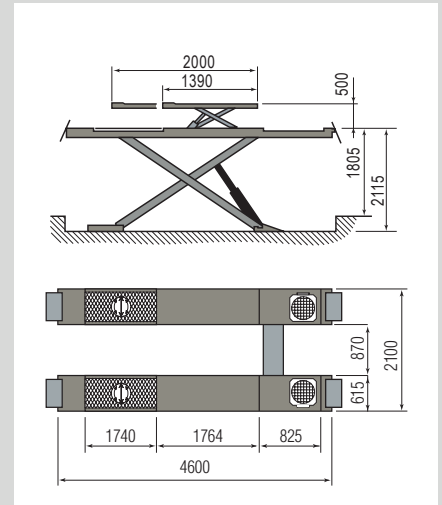


**Maserati part no.900000581**

**RAV640.2ISI - 4200 kg**  
**RAV635.2ISI - 3500 kg**

Sollevatore a forbice con sollevatore ausiliario. Modello speciale per assetto, fornito di incassi anteriori per piattori rotanti e piani mobili posteriori.

*Scissors lift equipped with built-in extra lift. Model dedicated to wheel alignment, equipped with front recesses for turn tables and rear sliding tables.*

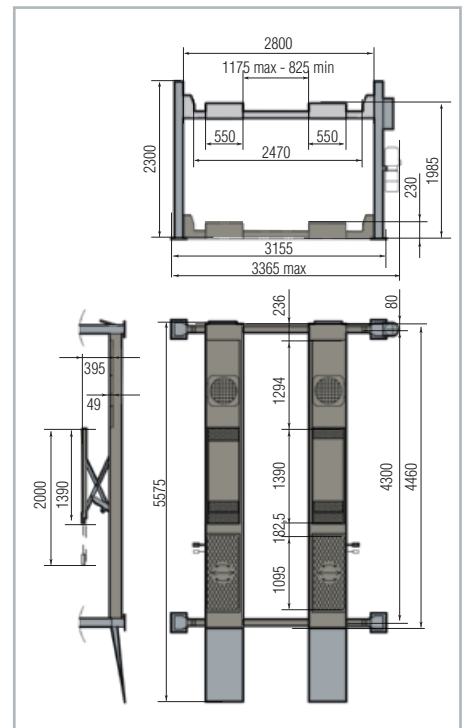
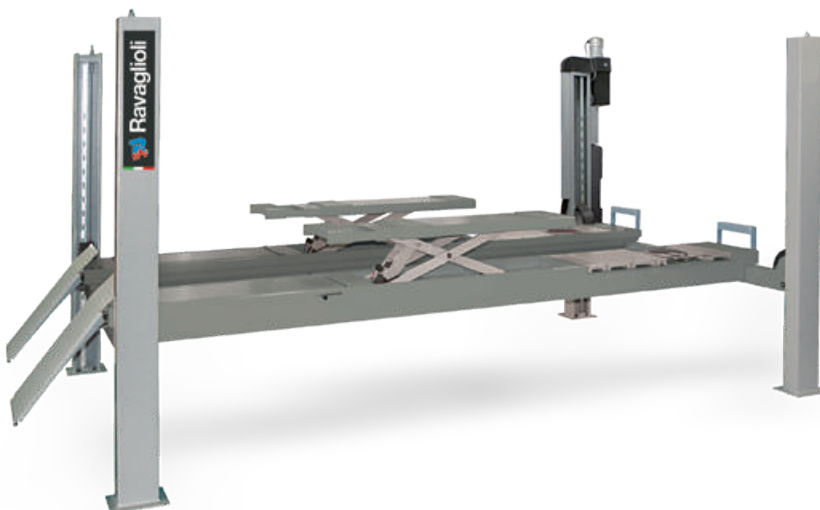


**Maserati part no.900000579**

**RAV4402SI - 4000 kg**

Sollevatore a 4 colonne con sollevatore ausiliario. Modello speciale per assetto, fornito di incassi anteriori per piattori rotanti e piani mobili posteriori.

*Four post lift equipped with built-in extra lift. Model dedicated to wheel alignment, equipped with front recesses for turn tables and rear sliding tables.*



# 3D Wheel ALIGNMENT

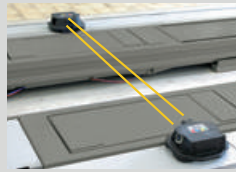
ASSETTO RUOTE



## Maserati part no.900000573 RAVTD3000HP.B

Assetto ruote 3D wireless fornito di graffe autocentranti a 3 punti. Fornito di braccetti per griffe speciali Maserati.

*3D wireless wheel aligner equipped with self-centering 3 point clamps. Includes special locking arms for Maserati wheels.*



Può essere usato su qualsiasi ponte a 4 colonne o forbice. Compensazione automatica della planarità.

*It can be used on any 4 post or scissors lift. Automatic lift level compensation.*



- Programma di gestione e visualizzazione dati in ambiente WINDOWS
- Banca dati Maserati
- Possibilità di ulteriore inserimento di schede da parte dell'utilizzatore
- Banca dati clienti per la registrazione di 20.000 interventi con ricerca per nominativo o numero di targa veicolo

- *Data management and display program in WINDOWS environment*
- *Maserati data bank*
- *Further data sheets can be added by the user*
- *Customer data bank for recording 20.000 jobs with search by customer name or vehicle plate number*

# CCD Wheel ALIGNMENT

ASSETTO RUOTE

## Maserati part no.900000575 RAVTD1850WS

Assetto ruote 8 CCD wireless. Fornito di graffe autocentranti a 3 punti speciali Maserati.

*8 CCD wireless wheel aligner. Equipped with special Maserati 3 point clamps.*



Tastiera con funzione comando a distanza.

*Keyboard with remote-control function.*





# Tyre CHANGERS

## SMONTAGOMME

### Maserati part no.900000563 G7641D.24

Smontagomme a piatto. *Table top tire changer.*  
Include premitallone *Equipped with rotating*  
pneumatico, gonfiaggio *helper, pedal inflation*  
a pedale e manometro. *and manometer.*



### Maserati part no.900000561 G1160.30SWIFT

Smontagomme senza leva. *Leverless tire changer.*  
Include premitallone *Equipped with rotating*  
pneumatico e sollevatore ruota. *helper and wheel lift.*



### Maserati part no.900000560 G1800.4IT

Smontagomme "senza leva"  
automatico a 4 utensili.  
Include premitallone pneumatico  
e sollevatore ruota frontale.

*Computerized leverless*  
*tire changer with 4 tools.*  
*Equipped with rotating*  
*helper and wheel lift.*



# Wheel BALANCERS

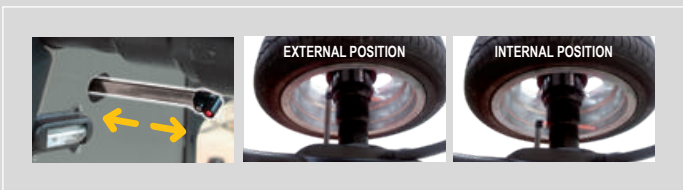
EQUILIBRATICI

**Maserati part no.90000568**  
**GP7.340 SCAN**

Equilibratrice touch screen con puntatore laser e due luci led. Bloccaggio pneumatico. Include coni di centraggio e flangia speciale ruote Maserati.

*Wheel balancer equipped with touch screen, laser pointer and two led lights. Air clamping of the wheel. Equipped with centering cones and special Maserati flange.*

**MONITOR 19" TOUCH SCREEN**



**Maserati part no.90000571**  
**GP4.140WS**

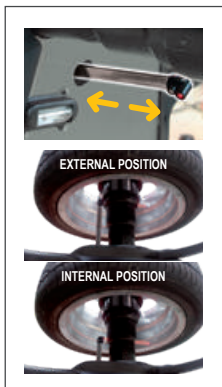
Equilibratrice monitor con puntatore laser e due luci led. Bloccaggio manuale. Include coni di centraggio e flangia speciale ruote Maserati.

*Wheel balancer equipped with laser pointer and two led lights. Manual clamping of the wheel. Equipped with centering cones and special Maserati flange.*

**Maserati part no.90000572**  
**G3.140RS**

Equilibratrice monitor con laser ore 6 e due luci led. Bloccaggio manuale. Include coni di centraggio e flangia speciale ruote Maserati.

*Wheel balancer equipped with 6 o'clock laser blade and two led lights. Manual clamping of the wheel. Equipped with centering cones and special Maserati flange.*



## Ravaglioli

La Società è fondata nel 1958 per la costruzione di attrezzature per l'assistenza e riparazione dei mezzi di trasporto. La sede è a Bologna, in una regione a forte concentrazione motoristica.

Nel 1981 avviene il trasferimento nell'attuale sede di Pontecchio Marconi dove, oltre la produzione, trovano adeguata sistemazione gli uffici direzionali, tecnici, amministrativi, show-room e le sale dedicate a meeting e corsi di formazione. Successivi ampliamenti ed ammodernamenti effettuati su un'area di 80.000 m<sup>2</sup> portano ad un'area coperta di 32.000 m<sup>2</sup>.

Nel 1997 si aggiunge una nuova unità produttiva in Ostellato (FE) su un'area di 60.000 m<sup>2</sup> di cui 9.800 m<sup>2</sup> coperti, che diventano 18.000 m<sup>2</sup> nel 2006. Qui vengono disposte le linee di produzione di smontagomme ed equilibratrici, e una vasta area di lavorazione lamiera e cilindri idraulici.

Dal 1998 è operativa una ulteriore unità specializzata nella produzione di assetti ruote e linee di revisione, con sede a Trana (TO) su un'area di 10.000 m<sup>2</sup> di cui 4.500 coperti.

Più recentemente si è aggiunto alla struttura produttiva uno stabilimento in provincia di Reggio Emilia, specializzato nella progettazione e produzione di smontagomme top di gamma accessori per servizio pneumatici.

*The Company was established in 1958 as a manufacturer of equipment for vehicle servicing and repairing. The company headquarters were in Bologna, in a region where the concentration of motor vehicles manufacturing is high.*

*In 1981 the company moved to its current headquarters at Pontecchio Marconi where, besides better production facilities, it found more suitable answers to its need for more adequate management, technical and administrative office, showroom, meeting and training space. Subsequent expansion and modernisation over an area of 80,000 sq m provided the company with a working area of 32,000 sq m.*

*In 1997, a new production unit was set up at Ostellato (Ferrara), on a 60,000 sq m area, 9,800 sq m of which were first covered, and then extended to 18,000 sq m in 2006. The production lines of tyre changers and balancers are located in this plant, as well as the main metal working division and the hydraulic pistons division.*

*Since 1998 a new unit is operational, for the production of wheel alignment and test lanes. The plant is located in Trana, on the outskirts of Turin, on a 10,000 sq m area, 4,500 sq m of which are covered.*

*Recently the production organisation has been increased by a factory in the Reggio Emilia area, specialised in the design and production of top range tyre changers and accessories for tyre service.*





# Ravaglioli

**Ravaglioli S.p.A.**

Via 1° Maggio 3 - Fraz. Pontecchio Marconi  
40037 Sasso Marconi (Bo) - Italy  
Ph. +39 051 6781511 - Fax +39 051 846349  
rav@ravaglioli.com - www.ravaglioli.com

a **DOVER** company