



COMPANY WITH QUALITY MANAGEMENT
SYSTEM CERTIFIED BY DNV
= ISO 9001:2008 =

U VERSION

VAR240/U
(→ RAV 240-260 SERIES)

VAR 270/U
(→ RAV 270 SERIES)

Carrello universale predisposto per il montaggio di supporti speciali per l'utilizzo in particolari condizioni come il sollevamento di mezzi su rotaia.

Universal carriage for fitting of customized pick-up adapters for use in special conditions such as lifting of rolling stock.

Universallhubwagen, ausgelegt für die Montage von Sonderaufnahmen für spezielle Anwendungen wie das Anheben von Schienenbeförderungsmitteln.

Chariot universel prédisposé pour le montage de supports spéciaux pour l'emploi dans des conditions particulières, comme le levage des moyens de transport sur rails.

Carro universal predispuosto para el montaje de soportes especiales útiles en condiciones particulares como la elevación de medios sobre raíles.



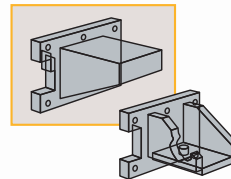
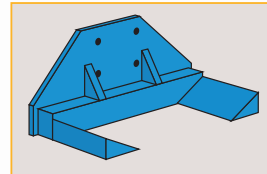
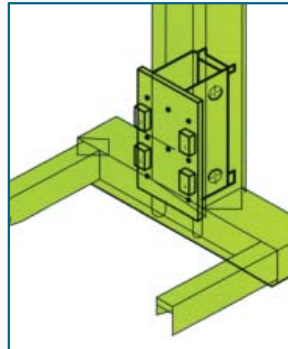
Possibilità di utilizzo di supporti particolari, standard o speciali a richiesta.

Universal carriages offer the possibility of using standard or customs made pick-up adapters.

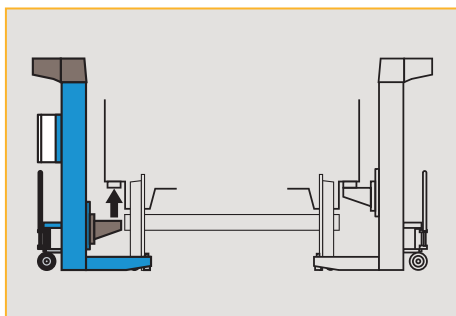
Möglichkeit, Sonderaufnahmen zu verwenden (standard oder spezielle auf Anfrage).

Possibilité d'utiliser des supports standards ou construits sur demande.

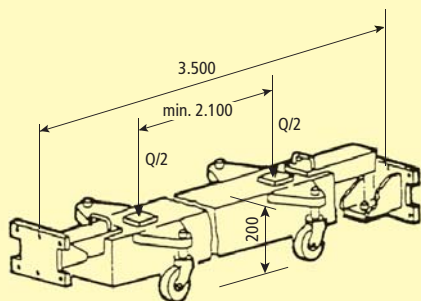
Posibilidad de uso de soportes particulares standard o especiales bajo pedido.



SPECIAL VERSION (on request)
Max 16 columns operation



OPTIONS



S260UA1 **15.000 kg**

S270UA1 **20.000 kg**

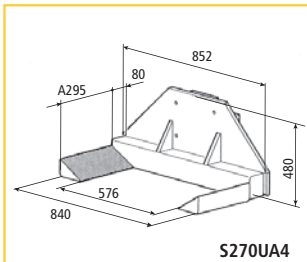
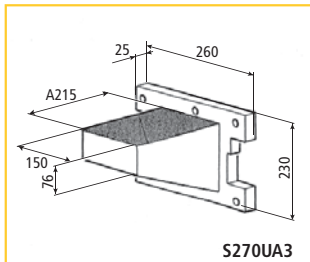
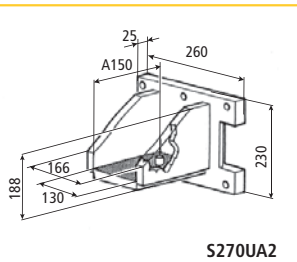
Traverse per il sollevamento assale a ruote libere.

Cross beams for wheel-free axle lifting.

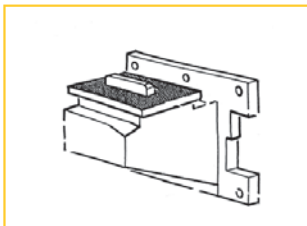
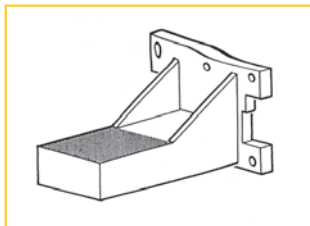
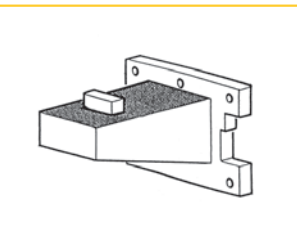
Quertraverse.

Traverses de levage du chassis.

Traviesas de elevación eje.



Supporti
 Lifting brackets
 Aufnahme
 Étrier
 Soportes



Versione speciale a richiesta
Special version on demand
 Version auf Anfrage
version sur demande
 Versión bajo pedido