

# ЕЛЕКТРОГІДРАВЛІЧНИЙ 2-Х СТІЙКОВИЙ ПІДЙОМНИК

Інструкція з установки, експлуатації та  
технічного обслуговування



**МОДЕЛЬ: SAFE2040 ADVANCE ECO**

Будь ласка, уважно ознайомтеся з інструкцією перед початком експлуатації обладнання. Користувач зобов'язаний прочитати і вжити належних заходів для забезпечення безпеки роботи персоналу і запобігти пошкодженню обладнання.



Дякуємо Вам за покупку нашої продукції. Будь ласка, уважно прочитайте цей посібник для безпечної та коректної експлуатації автомобільного підйомника, і тримайте його під рукою для подальшого використання.

- Цей посібник відноситься до моделі: SAFE2040 Advance ECO
- Щодо безпеки конструкції автомобільного підйомника прочитайте цей посібник
- Переконайтеся, що цей посібник буде доставлено кінцевому споживачеві для забезпечення безпечної експлуатації обладнання
- Заборонено використовувати автомобільний підйомник у потенційно вибухонебезпечній атмосфері.

**БУДЬ-ЯКА ЧАСТИНА ЦЬОГО ПОСІБНИКА НЕ МОЖЕ БУТИ ВІДТВОРЕНА В БУДЬ-ЯКІЙ ФОРМІ БЕЗ ПОПЕРЕДНЬОГО ДОЗВОЛУ.  
ТЕКСТ ЦЬОГО ПОСІБНИКА МОЖЕ ЗМІНЯТЬСЯ БЕЗ ПОВІДОМЛЕННЯ.**



# ЗМІСТ

<b>Розділ 1 ОПИС ОБЛАДНАННЯ</b>	1
1.1 ФІКСОВАНА КОНСТРУКЦІЯ	1
1.2 РУХОМІ БЛОКИ	1
1.3 ПІДЙОМНІ БЛОКИ - -	2
1.4 ГІДРАВЛІЧНА СТАНЦІЯ- - - -	2
1.5 БЛОК КЕРУВАННЯ- - - -	2
1.6 ЗАПОБІЖНІ ПРИСТРОЇ	2
<b>Розділ 2 ТЕХНІЧНІ ХАРАКТЕРИСТИКИ</b>	3
2.1 ЗАГАЛЬНІ ГАБАРИТИ	3
2.2 ЕЛЕКТРОДВИГУН	3
2.3 НАСОС ГІДРАВЛІЧНОГО БЛОКУ	3
2.4 ГІДРАВЛІЧНА РІДИНА	3
2.5 МОНТАЖНА СХЕМА	4
2.6 СХЕМА ПІДКЛЮЧЕННЯ ГІДРАВЛІЧНОГО ШЛАНГА	4
2.7 ГАБАРИТИ І ВАГА ТРАНСПОРТНОГО ЗАСОБУ	4
2.8 МАКС. ГАБАРИТИ ТРАНСПОРТНОГО ЗАСОБУ, ЩО ПІДІЙМАЄТЬСЯ	5
<b>Розділ 3 ЗАПОБІЖНІ ЗАХОДИ</b>	6
3.1 ЗАГАЛЬНІ ЗАХОДИ БЕЗПЕКИ	6
3.2 РИЗИК УРАЖЕННЯ СТРУМОМ	7
3.3 РИЗИКИ ТА ЗАПОБІЖНІ ПРИСТРОЇ	7
3.4 ПОЗДОВЖНЄ І ПОПЕРЕЧНЕ ЗМІЩЕННЯ	7
3.5 РИЗИКИ В ТОЙ ЧАС, КОЛИ АВТОМОБІЛЬ ПІДНЯТО	8
3.6 РИЗИКИ ТРАВМУВАННЯ ПЕРСОНАЛУ	9
3.7 ЗАХОДИ БЕЗПЕКИ ПРИ ПРОВЕДЕННІ ТЕХОБСЛУГОВУВАННЯ	11
<b>Розділ 4 МОНТАЖ</b>	12
4.1 НЕОБХІДНІ УМОВИ ДЛЯ ЗДІЙСНЕННЯ МОНТАЖУ	12
4.2 ВИМОГИ ДО ОСВІТЛЕННЯ	12
4.3 ВИМОГИ ДО ПІДЛОГИ	13
4.4 МОНТАЖ	13
4.5 ПЕРЕВІРКИ РОБОТИ ОБЛАДНАННЯ ДО ЗАПУСКУ	15
4.6 НАЛАГОДЖЕННЯ ОБЛАДНАННЯ	16
<b>Розділ 5 ЕКСПЛУАТАЦІЯ</b>	17
5.1 БЛОК КЕРУВАННЯ	17
5.2 ПОРЯДОК ВИКОНАННЯ РОБІТ	17

# ЗМІСТ

<b>Розділ 6 ТЕХОБСЛУГОВУВАННЯ</b> .....	18
6.1 ЗАПОБІЖНІ ЗАХОДИ .....	18
6.2 ПЕРІОДИЧНЕ ТЕХОБСЛУГОВУВАННЯ .....	18
6.3 ТАБЛИЦЯ ПЕРІОДИЧНОСТІ НАНЕСЕННЯ МАСТИЛЬНИХ МАТЕРІАЛІВ	20
<b>Розділ 7 УСУНЕННЯ НЕСПРАВНОСТЕЙ</b> .....	21
7.1 ДОВІДНИК З УСУНЕННЯ НЕСПРАВНОСТЕЙ .....	21
7.2 МОЖЛИВІ ПРОБЛЕМИ І СПОСОБИ ЇХ УСУНЕННЯ .....	21
<b>ДОДАТОК А ОСОБЛИВІ ВІДМІТКИ</b> .....	22
<b>ДОДАТОК В ЗАПАСНІ ДЕТАЛІ</b> .....	22

## Розділ 1 ОПИС ОБЛАДНАННЯ

Електрогідрравлічний 2-х стійковий підйомник - це прикріплена анкерними болтами до підлоги конструкція, призначена для підйому і утримування автомобіля на певній висоті від підлоги

Підйомник складається з наступних частин:

- ◆ фіксованої конструкції (стійок);
- ◆ рухомих блоків ( каретки + лапи);
- ◆ підйомних механізмів ( гідрравлічних циліндрів + силового блоку);
- ◆ запобіжних пристроїв

**Рис. 1** ілюструє робочу зону підйомника, в межах якої працює оператор.

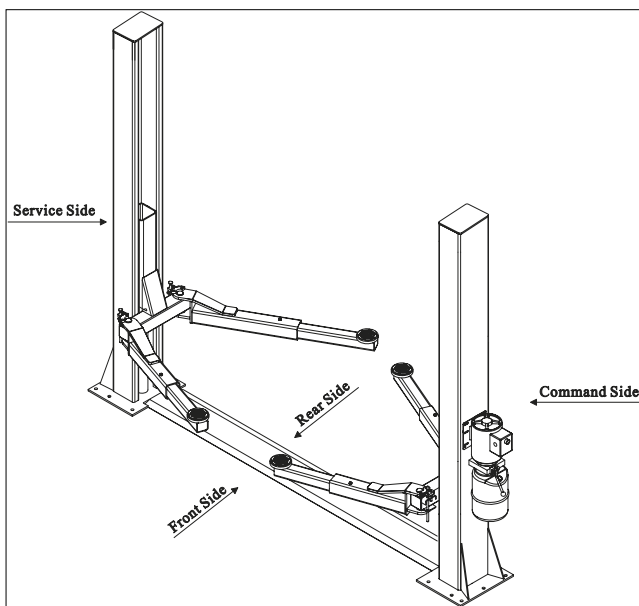


рис. 1

- ◆ **Основна стійка:** на даній стійці розташований блок управління підйомником
- ◆ **Допоміжна стійка:** розташовується навпроти основної стійки.
- ◆ **Передня сторона:** сторона з довгими лапами
- ◆ **Задня сторона:** сторона з довгими лапами

**рис. 2** ілюструє комплектуючі підйомника

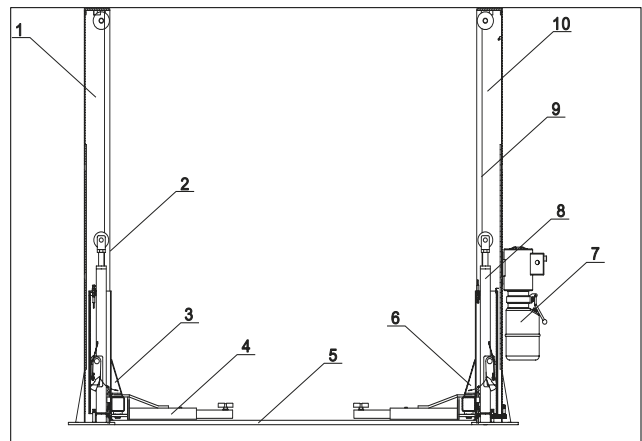


рис 2

### 1.1 ФІКСОВАНА БУДОВА

Конструкція складається з:

- ◆ 2-х стійок, (допоміжної (рис. 2-1) і основної (рис. 2-10) стійок) виготовлених з гнутого сталевго листа. Підстава приварена до пластини з отворами, через які стійка фіксується анкерними болтами до підлоги. Гідрравлічний силовий блок (рис. 2-7) прикріплений до основної стійки. Усередині кожної стійки розташовані рухомі блоки, завдяки яким здійснюється підйом транспортних засобів.
- ◆ Стійка встановлюється на основу.

### 1.2 РУХОМІ БЛОКИ

Кожен блок складається з:

- ◆ обидві каретки (рис. 2-3 і рис. 2-6) виготовлені з зварного сталевго листа. З'єднується за допомогою ланцюга (рис. 2-2) і троса (рис. 2-9), а внизу до лап підйомника за допомогою штифтів.
- ◆ Каретка переміщається вгору-вниз всередині стійки, що направляється пластиковими рухомими пластинами, розташованими всередині стійки.
- ◆ Дві лапи з висувними (телескопічними) елементами (рис. 2-4), виготовлені з трубчастої сталі з накладкою на кінці кожної лапи, чия висота регулюється в залежності від автомобіля, який необхідно підняти. З протилежного боку лап знаходяться отвори для кріплення до каретки.

### 1.3 ПІДЙОМНИЙ МЕХАНІЗМ

Складається з:

- ◆ 2 гідравлічних циліндрів (рис. 2-8), кареток, чий рух здійснюється за допомогою ланцюгів і синхронізується сталевими тросами.
- ◆ 1 гідравлічного блоку (рис. 2-7) розташованого на основній стійці і керуючого роботою циліндрів.

### 1.4 ГІДРАВЛІЧНИЙ СИЛОВИЙ БЛОК

Гідравлічний силовий блок складається з:

- ◆ електродвигуна (рис. 3-1);
- ◆ редукторного гідравлічного насоса (рис.3-2);
- ◆ ручний клапан спуску оснащений ручним вентилям для зливу масла; (рис. 3-3) (*див. главу експлуатація і техобслуговування*)
- ◆ клапан максимального тиску;
- ◆ масляний резервуар (рис. 3-4);
- ◆ гнучкі шланги подачі та повернення гідравлічного масла до ланцюга подачі циліндрів.

**Примітка: шланг подачі гідравлічного масла може бути під тиском.**

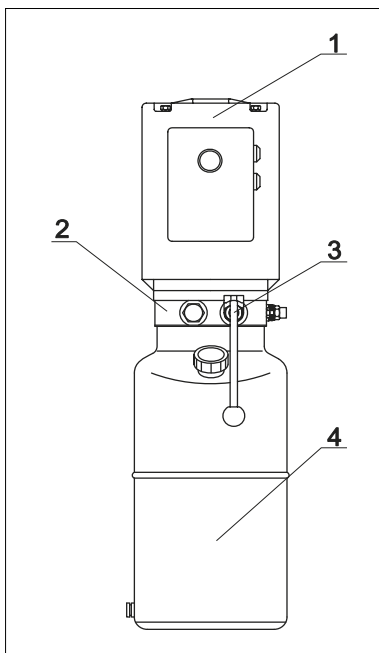


рис. 3 Гідравлічний силовий блок

### 1.6 ЗАПОБІЖНІ ПРИСТРОЇ

До запобіжних пристроїв відносяться:

- ◆ механічні запобіжні пристрої кареток;
- ◆ система блокування лап;
- ◆ 4 запобіжники на лапах;
- ◆ синхронізуючий пристрій, котролірующее рух кареток;
- ◆ кінцевий вимикач;
- ◆ загальні електричні запобіжні пристрої;
- ◆ загальні гідравлічні запобіжні пристрої.

Дані запобіжні пристрої будуть більш детально описані в наступних розділах.



## Розділ 2 ТЕХНІЧНІ ХАРАКТЕРИСТИКИ

### 2.1 ЗАГАЛЬНІ ГАБАРИТИ

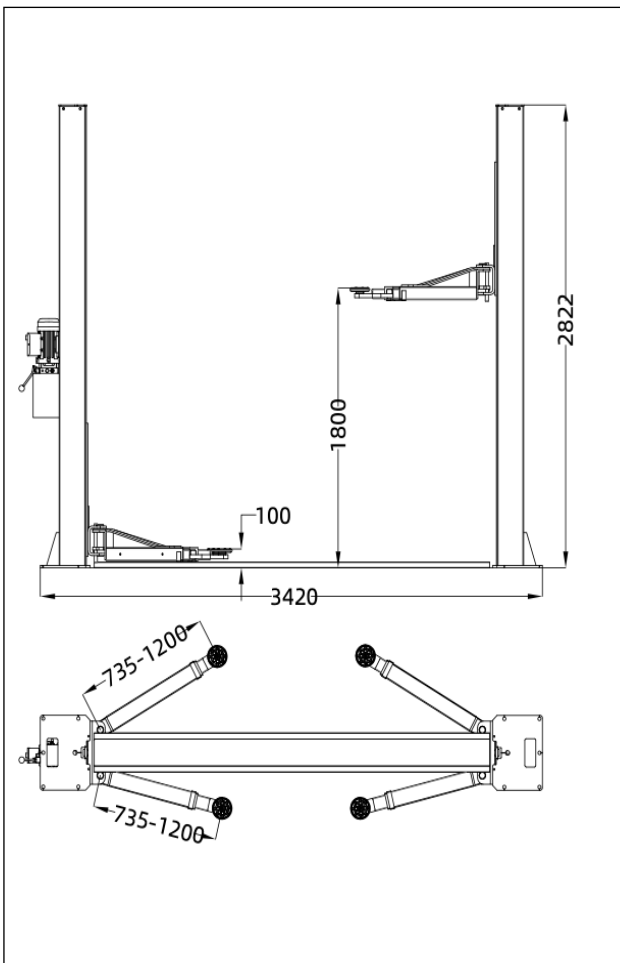


рис. 4

модель No.	Safe 2040 Advance
вантажопідйомність	4,000кг
загальна висота	2822мм
загальна ширина	3420мм
мін. висота підйому	100мм
макс. висота підйому	1800мм
ширина між стійками	2800мм
довжина коротких лап	735-1200мм
довжина довгих лап	735-1200мм
час підйому	≤60 сек
час спуску	≤40 сек

таблица 1

### 2.2 ЕЛЕКТРОДВИГУН

	3 фази	1 фаза
Потужність	2.2 KW	2.2KW
Напруга	230-400V 3ph +/-5%	230V 1ph +/-5%
Частота	50Hz	50Hz
Струм живлення	230V: 11A 400V: 6.4A	13A
К-ть полюсів	4	
Швидкість	1400р.м.	1380р.м.
Конструкція	B14	
Клас ізоляції	IP54	IP54
Тип	90L4	90L4

таблица 2

Двигун повинен бути підключений відповідно до доданої монтажної схемою.

Напрямок обертання двигуна має бути таким же, як показано стрілкою на насосі: в іншому випадку необхідно змінити електричні з'єднання. (див. Главу 4 Установка-Під'єднання до електромережі)

### 2.3 ГІДРАВЛІЧНИЙ НАСОС

	ДВИГАТЕЛЬ	
	3 фази	1 фаза
Тип	R	T
Модель	PHC	PHC
Об'єм	7.8cm <sup>3</sup> /g	6.0cm <sup>3</sup> /g
Привід: з'єднувального типу	E32	E32
Безперервний робочий тиск	160bar	150bar
Макс. робочий тиск	180bar	170bar

таблица 3

### 2.4 ГІДРАВЛІЧНЕ МАСЛО

Резервуар містить гідравлічне мінеральне масло відповідно до стандарту ISO / DIN 6743/4 з рівнем

забруднення, що не перевищує клас 18/15 відповідно зі стандартом ISO 4406, наприклад IP HYDRUS OIL 32, SHELL TELLUS OIL T32 або рівноцінне.

## 2.5 ПРИНЦИПОВА ЕЛЕКТРИЧНА СХЕМА

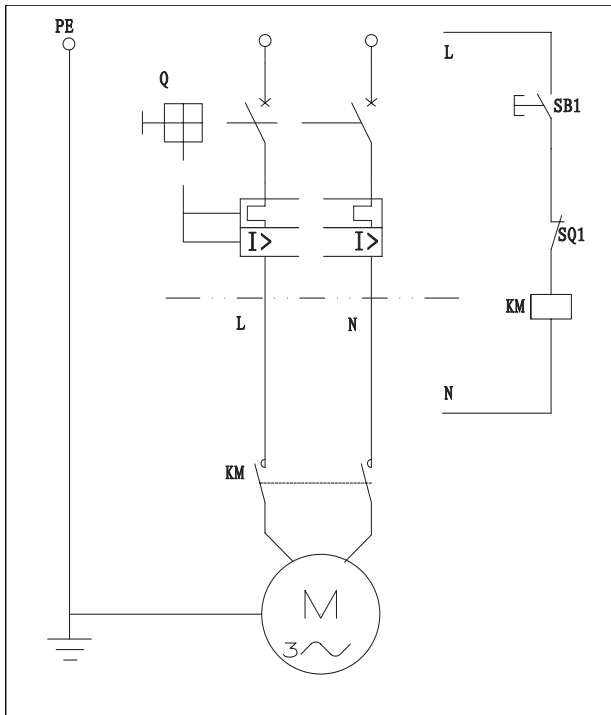


рис. 5 схема для 1-фазного двигуна

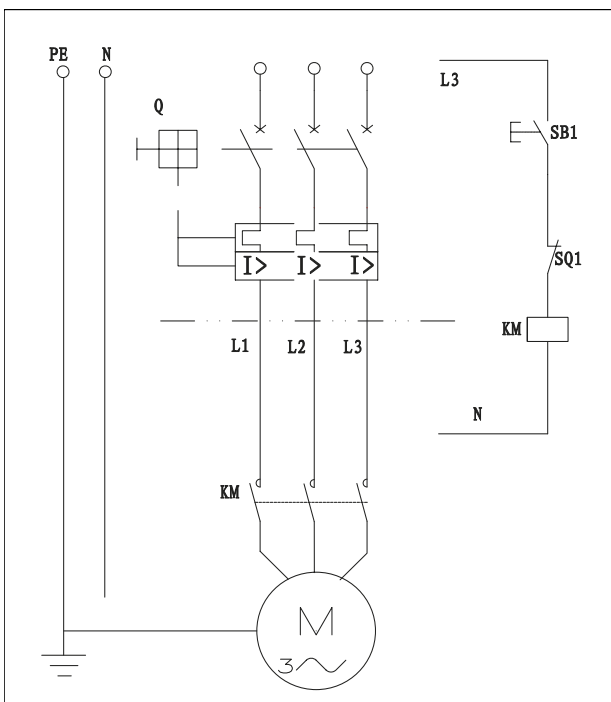


рис. 6 схема для 3-фазного двигуна

КОД	ОПИС
Q	переривач кола
SB1	кнопка підйому
SQ1	кінцевий вимикач
KM	АС замикач

таблица 4

## 2.6 СХЕМА ГІДРАВЛІЧНИХ З'ЄДНАНЬ

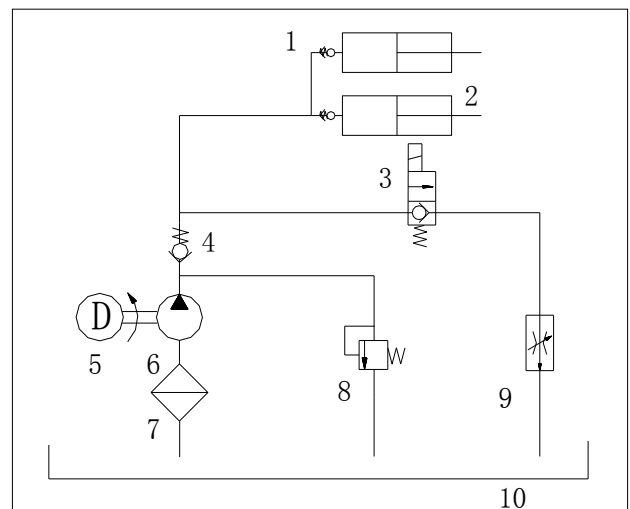


рис 7

№	ОПИС
1	стопорний клапан
2	основний циліндр
3	клапан ручного спуску
4	зворотній клапан
5	двигун
6	насос
7	фільтр
8	запобіжний клапан тиску
9	клапан-регулятор потоку
10	резервуар

таблица 5

## 2.7 ВАГА І ГАБАРИТИ ТРАНСПОРТНОГО ЗАСОБУ

Підіймач може застосовуватися практично для всіх транспортних засобів вагою не більше 4000кг, чиї габарити не перевищують наступні параметри:

макс. ширина: 2400мм

макс. колісна база: 3000мм

## 2.8 МАКСИМАЛЬНІ ГАБАРИТИ ТРАНСПОРТНОГО ЗАСОБУ ЩО ПІДІЙМАЄТЬСЯ

**Автомобілі з низьким кліренсом можуть отримати пошкодження при роботі на даному підйомнику. Необхідно уважно стежити за установкою на підйомник спортивних автомобілів.**

**Завжди пам'ятайте про вантажопідйомність підйомника в разі роботи з автомобілями з особливими характеристиками.**

Зона безпеки залежить від розмірів автомобіля. Наведені нижче схеми ілюструють критерії для визначення меж використання підйомника.

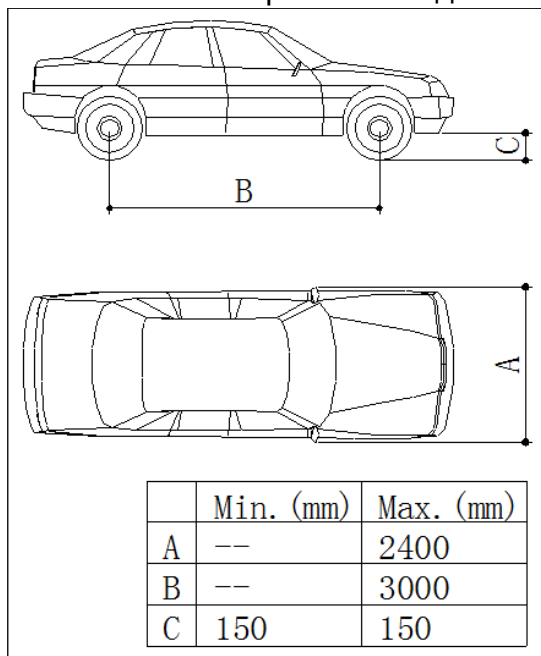


рис. 8

**Обов'язково перевірте максимальну вантажопідйомність і розподіл навантаження при роботі з великими транспортними засобами.**

**Максимальна вага автомобіля, що піднімається не повинен перевищувати 4000 кг.**

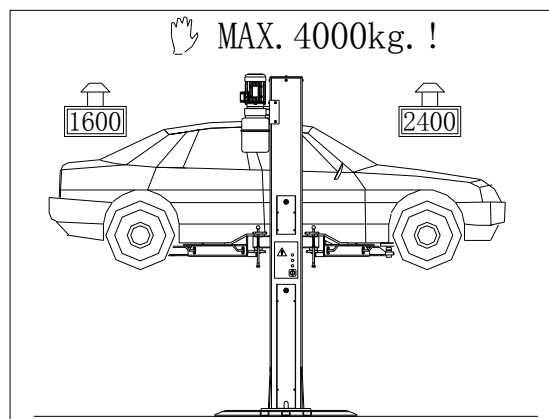


рис. 9 розподіл навантаження

## Глава 3 Запобіжні заходи

Дуже важливо ретельно і від початку до кінця прочитати дану главу керівництва, оскільки вона містить важливу інформацію про ризики, якими оператор підйомника і технік, що обслужує його, можуть піддаватися в разі некоректної експлуатації підйомника.

Дана глава дає чіткі роз'яснення щодо певних небезпечних ситуацій, які можуть виникнути під час експлуатації та/або технічного обслуговування підйомника; запобіжних системах, їх установки і коректної експлуатації; залишкових ризиків і робочих процедур (загальні та специфічні запобіжні заходи для усунення потенційних небезпек).

### УВАГА

Підйомник призначений для підйому і утримування транспортних засобів на необхідній висоті в критих майстернях. Використання підйомника для будь-яких інших цілей не дозволено. Зокрема, підйомник не призначений для:

- ◆ виконання мийних і фарбувальних робіт
- ◆ підйому персоналу
- ◆ використання в якості преса
- ◆ використання в якості ліфта
- ◆ використання в якості домкрата для підйому корпусу автомобіля або заміни коліс.

**Виробник не несе відповідальність за травми людей, пошкодження автомобіля або інший матеріальний збиток, що виник в результаті неправильного застосування підйомника**

При підйомі і опусканні оператор повинен знаходитися в зоні управління, як показано на малюнку 8. Присутність людей в небезпечній зоні заборонено. При виконанні робіт допускається перебувати в зоні під автомобілем, якщо він піднятий і зафіксований в піднятому стані.

**ЗАБОРОНЕНО ЕКСПЛУАТУВАТИ ПІДЙОМНИК БЕЗ ЗАПОБІЖНИХ ПРИСТРОЇВ АБО ПРИ ВІДКЛЮЧЕНИХ ПРИСТРОЯХ ЗАХИСТУ.**

**НЕДОТРИМАННЯ ВКАЗАНОЇ ВИМОГИ МОЖЕ СТАТИ ПРИЧИНОЮ СЕРЬОЗНИХ ТРАВМ ПЕРСОНАЛУ, ПОШКОДЖЕННЯ ПОЙМАЛЬНИКА І АВТОМОБІЛЯ.**

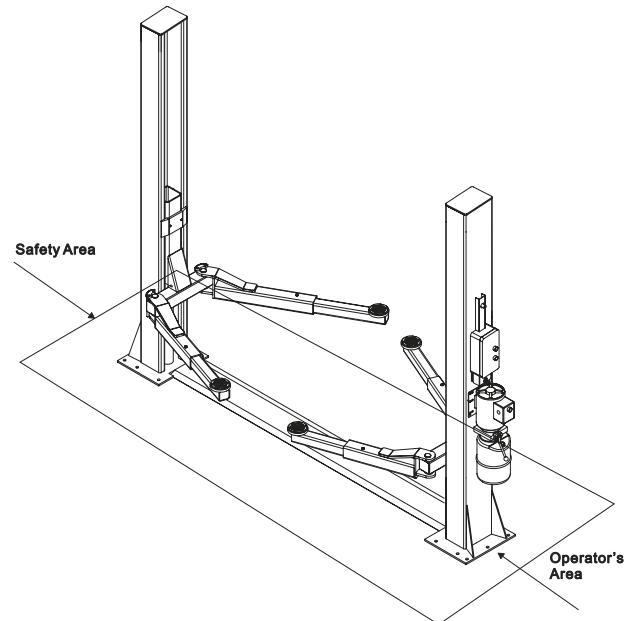


рис. 10 робоча зона

### 3.1 ЗАГАЛЬНІ ЗАПОБІЖНІ ЗАХОДИ

Оператор і наладчик повинні дотримуватися приписів і вимоги національних стандартів.

Більш того, оператор і наладчик зобов'язані:

- ◆ завжди працювати в спеціально відведеному місці, як це зазначено в керівництві;
- ◆ ніколи не знімати або відключати запобіжні пристрої, механічні, електричні або будь-які інші види запобіжних пристроїв;
- ◆ прочитати примітки, що стосуються забезпечення безпеки, прикріплені до підйомного механізму та інформацію про техніку безпеки, описану в цьому посібнику.

Примітки, що стосуються забезпечення безпеки, що зустрічаються в цьому посібнику:

**Небезпека:** позначає небезпечні ситуації і / або дії, які можуть привести до серйозних травм і летального результату.

**Попередження:** позначає ситуації та / або дії, які є небезпечними і можуть призвести до травм різного ступеня складності або летального результату.

**Увага:** позначає небезпечні ситуації та/або дії, які можуть викликати легкі травми обслуговуючого персоналу та / або пошкодження підйомника, транспортного засобу або іншого майна.

### 3.2 РИЗИК УРАЖЕННЯ СТРУМОМ

спеціальні символи, що стосуються забезпечення безпеки, прикріплені до підйомника в тих місцях, де існує ризик отримати травму струмом потенційно високий

### 3.3 РИЗИКИ ТА ЗАПОБІЖНІ ПРИСТРОЇ

Необхідно оцінити ймовірність небезпеки, якій піддаються оператори і наладчики в разі установки автомобіля на платформах в піднятому стані, і пам'ятати про захисні пристрої, передбачені заводом-виробником для зниження виникнення таких до мінімуму.

### 3.4 ПОЗДОВЖНЄ І ПОПЕРЕЧНЕ ЗМІЩЕННЯ

Поздовжнє зміщення - це зміщення автомобіля, якого піднімають, вперед або назад.

Поперечний зсув - зміщення автомобіля вліво або вправо, особливо під час підйому.

Подібні зміщення можна виключити шляхом правильної установки автомобіля на підхоплювачах, їх висоту слід попередньо відрегулювати (ослабленням або затягуванням) по висоті автомобіля

Заборонено переміщати автомобіль на підхоплювачах і регулювати опори до повного опускання автомобіля на підлогу, тобто після виходу опор з контакту з автомобілем.

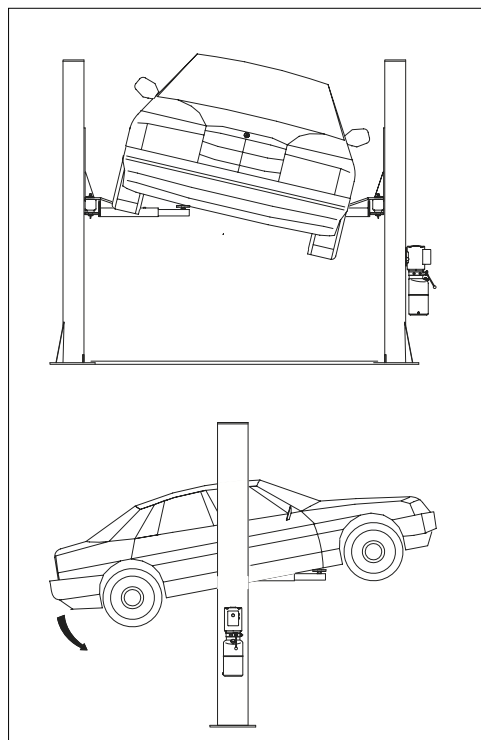


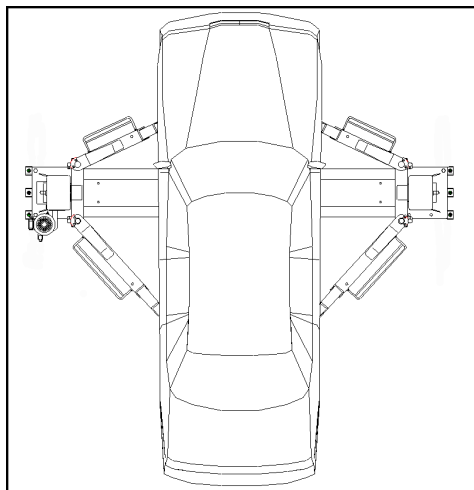
Рис 11. Небезпека падіння автомобіля

#### ПОПЕРЕДЖЕННЯ

**НЕ НАМАГАЙТЕСЯ ПЕРЕМІЩАТИ АВТОМОБІЛЬ, ЯКИЙ ВСТАНОВЛЕНИЙ НА ПІДЙОМНИХ ЛАПАХ.**

Необхідно встановити автомобіль на підйомнику таким чином, щоб його вага була правильно розподілена на лапах (рис.12). Для безпеки підйомника і співробітника слід пам'ятати:

- ◆ Працівники повинні бути в зоні безпеки при підйомі автомобіля (рис.10).
- ◆ Двигун повинен бути заглушений, зчеплення і гальмо стоянки включені.
- ◆ Автомобіль правильно розташований на підйомнику (рис.12)
- ◆ Розміри і вага автомобіля не повинні перевищувати допустимі максимальні значення (рис.8-9).

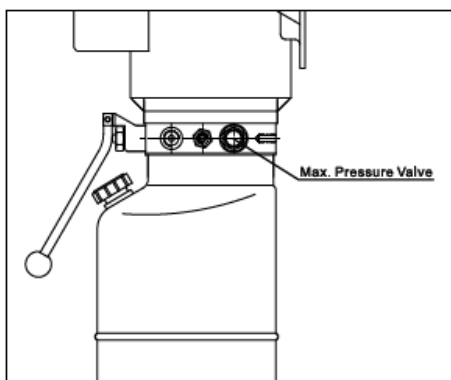


**Рис. 12** Правильний розподіл ваги автомобіля

### 3.5 РИЗИКИ ПРИ ПІДЙОМІ АВТО

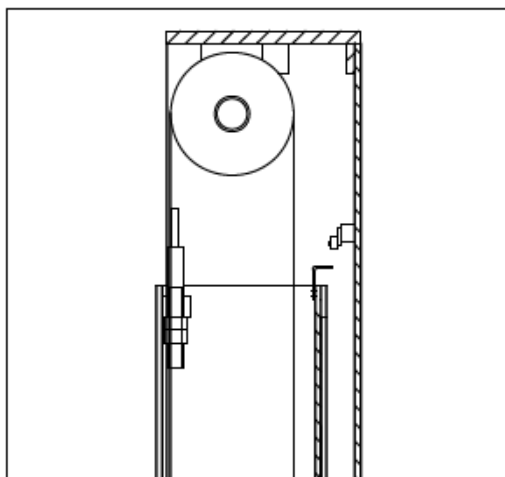
Наступні запобіжні пристрої встановлені для захисту підйомника при перевантаженні і несправності:

- ◆ термореле встановлено в електричному блоці і спрацьовує при перевантаженні електродвигуна.
- ◆ клапан максимального тиску (рис.13) встановлено в гідравлічному блоці і спрацьовує при перевантаженні підйомника.



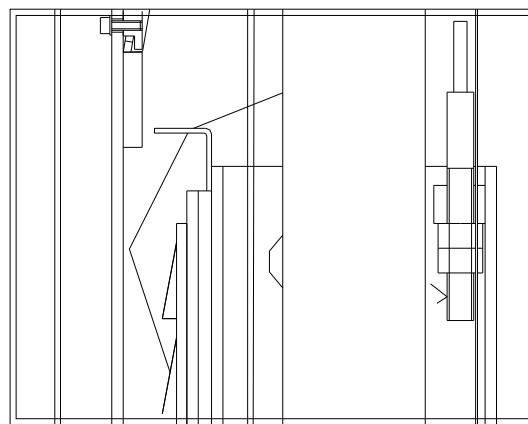
**рис. 13**

- ◆ При підйомі на максимальну висоту спрацьовує датчик-обмежувач підйому (рис.14)



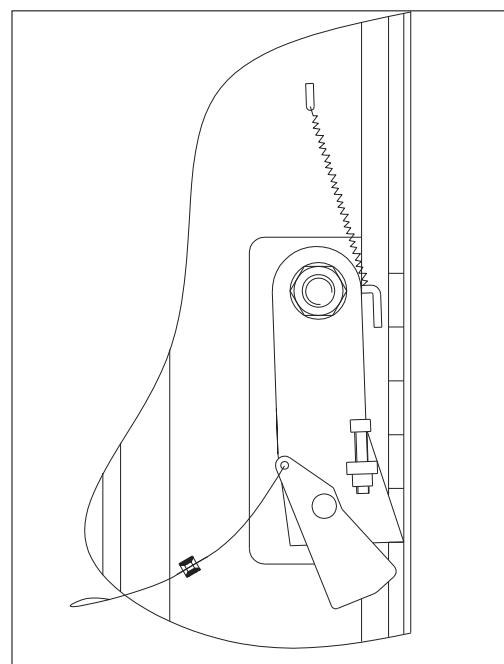
**рис. 14**

- ◆ Обидва троса повинні бути синхронізовані при підйомі і опусканні (Рис.15)



**рис. 15**

- ◆ У разі поломки гідроциліндра спрацьовують запобіжні стопори (рис. 16) в стійках. Вони переміщуються під дією пружини і негайно зупиняють каретки, запобігаючи їх опускання.



**рис. 16**

◆ Якщо каретка піднімається на висоту, відповідну допустимому значенню, на верхній частині стійки управління розміщений датчик-обмежувач і він спрацьовує як «Привід» (рис. 14) каретки стійки управління. Якщо перший датчик несправний, другий датчик включається через 3 секунди після переміщення каретки.

◆ При несправності обох датчиків каретка зупиняється на кілька мм вище. У цей момент шток в гидроциліндрі займає граничне положення і включається клапан максимального тиску (в гідравлічному блоці).

### 3.6 НЕБЕЗПЕКА ДЛЯ ЗДОРОВ'Я ПЕРСОНАЛУ

Даний пункт ілюструє небезпечні ситуації, яким можуть піддатися оператор, наладчик або будь-яка інша людина, що знаходиться в робочій зоні підйомника, в разі неправильної експлуатації установки

#### 3.6.1 НЕБЕЗПЕКА ТРАВМИ (ОПЕРАТОРА)

Виникає, якщо механік не знаходиться близько пульта управління. При опусканні автомобіля механік ніколи не повинен перебувати в зоні рухомих механізмів. Він повинен стояти біля стійки управління. (Рис. 17)

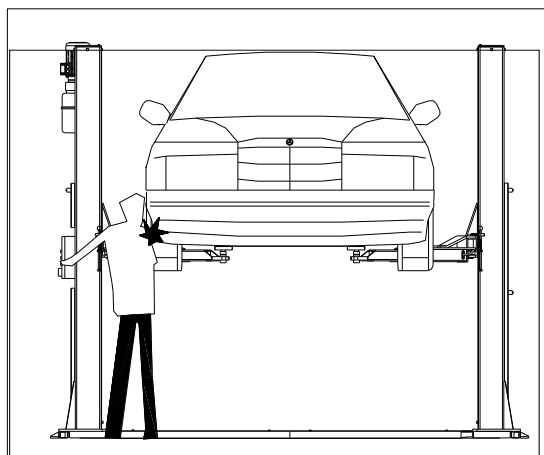


Рис. 17

#### 3.6.2 НЕБЕЗПЕКА ТРАВМИ (ПЕРСОНАЛУ)

У момент опускання автомобіля персоналу заборонено перебувати під рухомими механізмами підйомника (рис. 18).

Механіку заборонено опускати автомобіль, якщо в небезпечній зоні знаходяться люди.

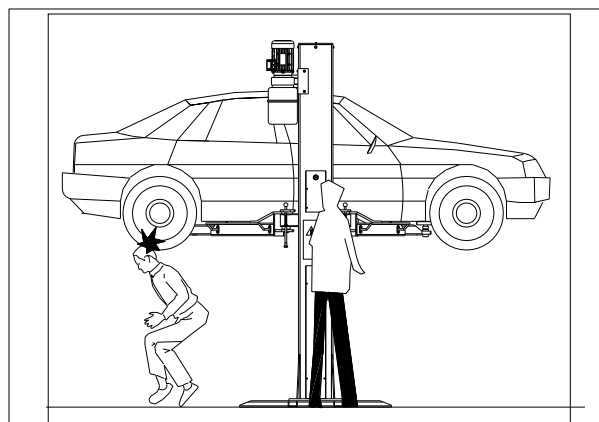


Рис. 18

#### 3.6.3 НЕБЕЗПЕКА УДАРУ

Виникає в тому випадку, якщо автомобіль знаходиться на рівні голови людини. При вивішуванні автомобіля на низькій висоті (менше 1,75 м від підлоги) люди можуть отримати травми при випадковому ударі об деталі, які не відзначені кольором (мал. 19)

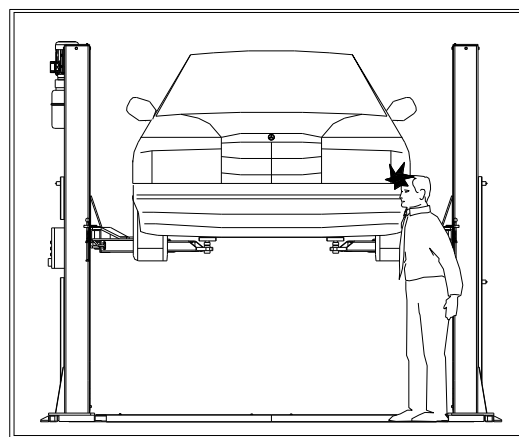


рис. 19

#### 3.6.4 НЕБЕЗПЕКА ЗМІЩЕННЯ АВТОМОБІЛЯ

Зсув автомобіля може статися при виконанні робіт в результаті впливу сили, достатньої для зміщення (рис. 20). Якщо автомобіль має великі розміри або вагу, зміщення здатне привести до перевантаження і втрати стійкості. Слід взяти заходів щодо його запобігання.

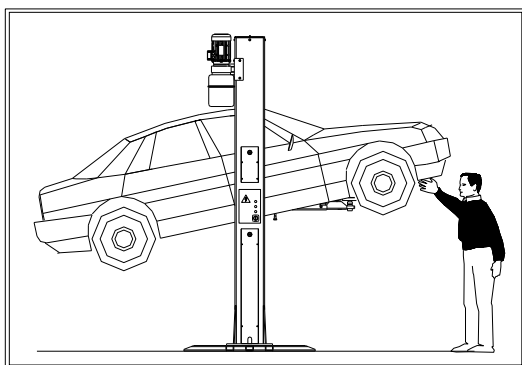
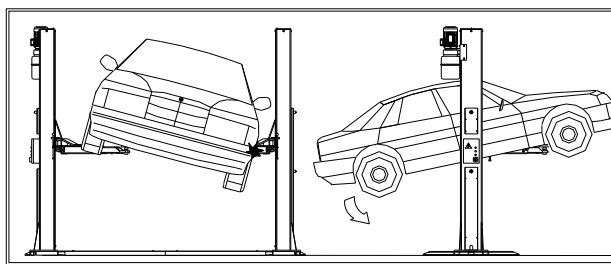


рис. 20

### 3.6.5 НЕБЕЗПЕКА ПАДІННЯ АВТОМОБІЛЯ

Вона пов'язана з неправильним розташуванням автомобіля на підхватах (Рис. 21) або неправильною установкою самих накладок на



**ЗАБОРОНЕНО ВЛАЗИТИ НА ПІДЙОМНИК АБО ЗАПУСКАТИ ДВИГУН НА ПІДНЯТОМУ АВТОМОБІЛІ (рис. 22)**

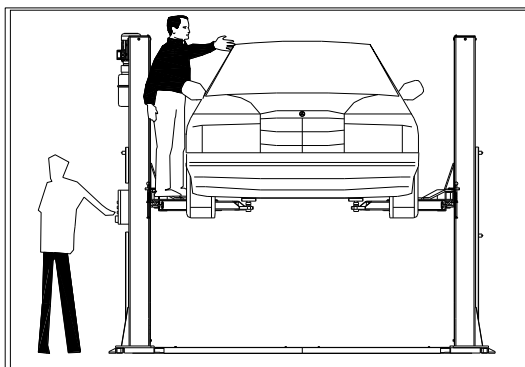


рис. 22

**НЕ ЗАЛИШАТИ ПРЕДМЕТИ МІЖ ОПОРАМИ АБО В ЗОНІ РУХОМИХ МЕХАНІЗМІВ.**

Це може перешкоджати опусканню або стати причиною падіння автомобіля в процесі опускання. (Рис. 23)

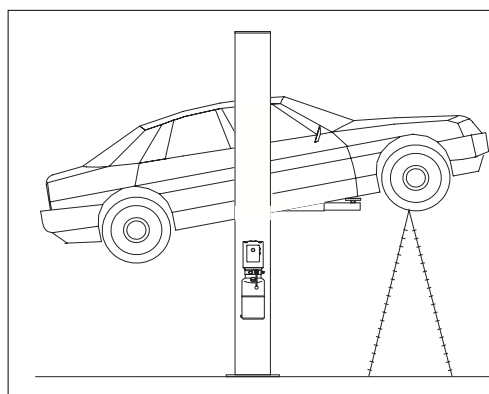


рис. 23

### 3.6.6 СЛИЗЬКА ПІДЛОГА

Небезпека отримання травм при наявності масляних розлучень на підлозі біля підйомника. (Рис. 24)

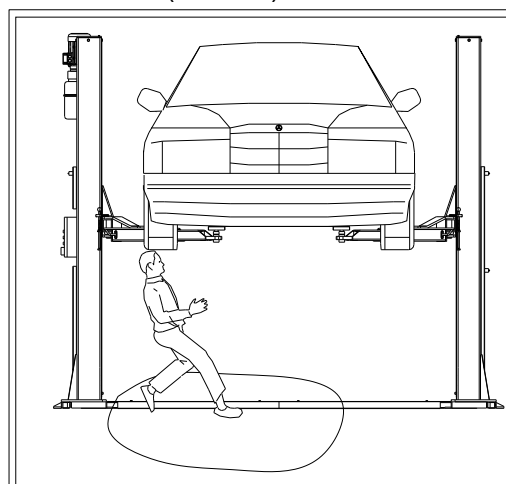


рис. 24

**НЕОБХІДНО ЗАВЖДИ ДОТРИМУВАТИСЯ ЧИСТОТИ, УСУВАТИ МАСЛЯНІ ПЛЯМИ В РОБОЧІЙ ЗОНІ**

Щоб уникнути ризику ковзання, рекомендується носити захисний одяг (взуття з нековзною підошвою).

### 3.6.7 РИЗИК УРАЖЕННЯ ЕЛЕКТРИЧНИМ СТРУМОМ

Небезпека ураження електричним струмом в зоні розміщення електропроводки. Заборонено направляти в бік підйомника струменя води, пари, користуватися мийними установками високого тиску, розчинниками або фарбою у безпосередній близькості від підйомника. Слід уникати потрапляння зазначених речовин на електричну панель управління підйомника. (Рис. 25)



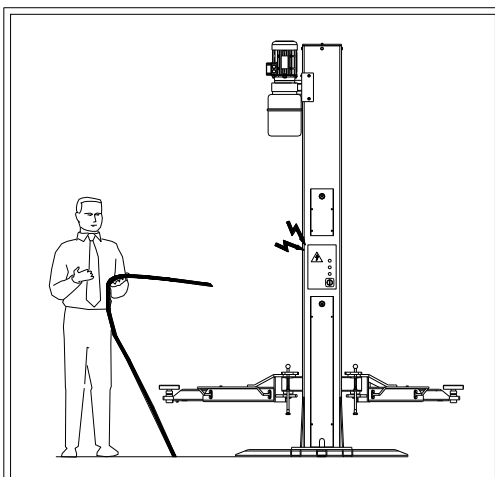


Рис. 25

### 3.6.8 НЕБЕЗПЕКА ПОШКОДЖЕННЯ КОМПОНЕНТІВ ПІДЙОМНИКА ПІД ЧАС РОБОТИ

Виробник використовує визначені матеріали та виробничі технології при випуску підйомника для забезпечення надійної та безпечної роботи. Підйомник слід використовувати відповідно до приписів виробника, виконувати обслуговування згідно рекомендованої періодичності, як зазначено в розділі 6 «ТЕХОБСЛУГОВУВАННЯ».

### 3.6.9 НЕБЕЗПЕКА ВНАСЛІДОК НЕКОРЕКТНОЇ ЕКСПЛУАТАЦІЇ

Заборонено сидіти або стояти на лапах підйомника, в тому числі після підйому автомобіля (рис. 26). Будь-яке неправильне використання підйомника може стати причиною травм людей, в тому числі працюють поруч з підйомником. Тому важливо дотримуватися всіх вимог по експлуатації, обслуговування та безпеки даної інструкції.

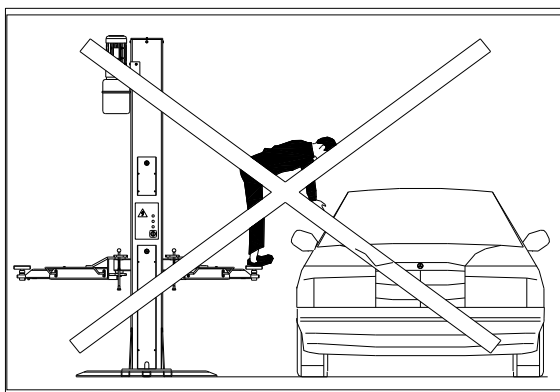


рис. 26

## 3.7 ІНСТРУКЦІЇ З БЕЗПЕЧНОГО ОБСЛУГОВУВАННЯ

- ◆ Обслуговування та ремонт повинні виконуватися тільки фахівцями.
- ◆ Вимкнути і закрити на замок основний вимикач підйомника перед його обслуговуванням або ремонтом.
- ◆ Ремонт датчиків і імпульсних генераторів виконуються тільки кваліфікованими фахівцями.
- ◆ Обслуговування електрообладнання повинні виконувати кваліфіковані електрики.
- ◆ Заборонено знімати або відключати запобіжні пристрої.
- ◆ Утилізацію шкідливих речовин необхідно виконувати відповідно до чинного законодавства.

## Розділ 4 УСТАНОВКА

НИЖЧЕОПИСАНІ ОПЕРАЦІЇ ПОВИННІ ВИКОНУВАТИСЯ КВАЛІФІКОВАНИМИ ФАХІВЦЯМИ, ЯКІ УПОВНОВАЖЕНІ ВИРОБНИКОМ АБО ДИЛЕРОМ. В ІНШОМУ ВИПАДКУ, ПЕРСОНАЛ МОЖЕ ОТРИМАТИ СЕРЙОЗНІ ТРАВМИ І / АБО ВІДБУДЕТЬСЯ ПОЛОМКА ПІДЙОМНИКА БЕЗ МОЖЛИВОСТІ ПОДАЛЬШОГО РЕМОНТУ.

### 4.1 НЕОБХІДНІ УМОВИ ДЛЯ ЗДІЙСНЕННЯ МОНТАЖУ

Підйомник призначений для роботи в закритих приміщеннях, захищених від опадів. Місце установки повинно бути чистим, поруч з ним не повинно бути постів мийки і фарбування. Підйомник необхідно встановити подалі від зон зберігання фарбувальних матеріалів і розчинників, його не можна експлуатувати в зоні з вибухонебезпечною атмосферою.

**МІСЦЕ УСТАНОВКИ ПОВИННО МАТИ ВІДПОВІДНІ РОЗМІРИ І БЕЗПЕЧНИЙ ГАБАРИТ.**

Підйомник необхідно встановити на певній відстані від перешкод: стін, колон, іншого обладнання і т.д., яке зазначено на рис. 27 і відповідно до вимог законодавства країни

Необхідно перевірити:

- ◆ **Мінімальна висота:** 5000 мм з урахуванням висоти автомобіля, максимальної висоти підйому важелів (1900 мм), висоти стійок (2828мм).
- ◆ **Мінімальна відстань від стін:** 600 мм.
- ◆ **Мінімальна ширина робочої зони:** 700 мм
- ◆ Додаткова зона для блоку управління
- ◆ Зона для обслуговування, доступу до автомобіля та шляхи евакуації.
- ◆ Положення щодо іншого обладнання
- ◆ Близькість джерел енергії

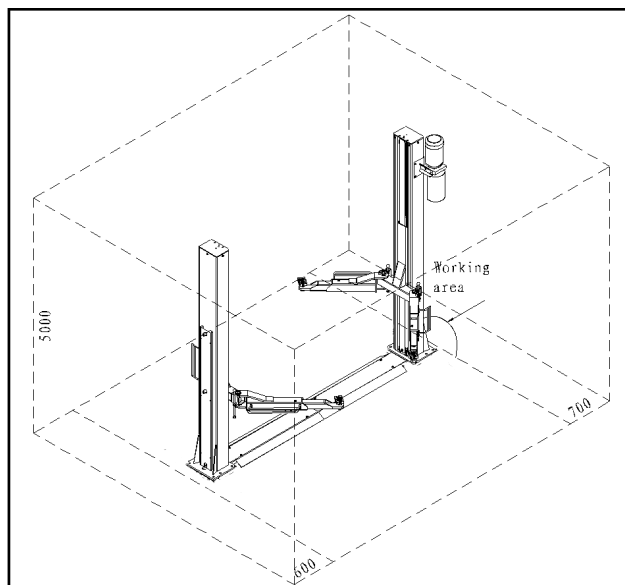


рис. 27

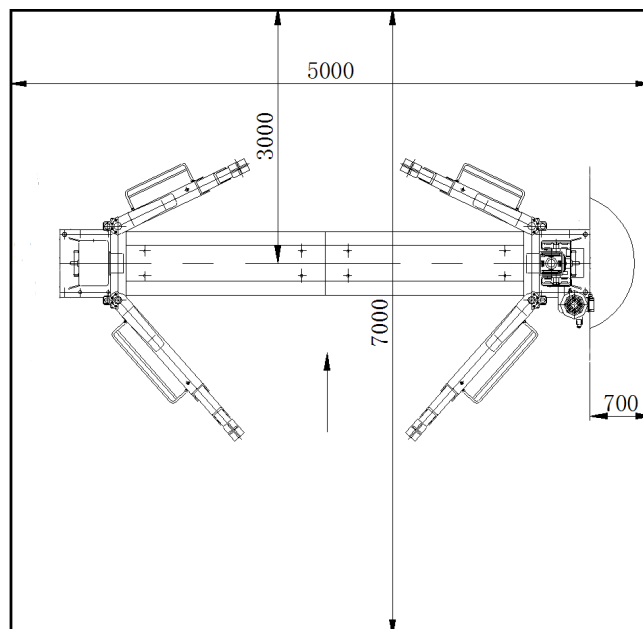


рис. 28

### 4.2 ВИМОГИ ДО ОСВІТЛЕННЯ

Всі деталі підйомника повинні бути добре освітлені, щоб правильно виконати налаштування і обслуговування. Темних зон, ділянок засліплення і відображення бути не повинно. Освітлення повинно відповідати чинному законодавству країни, в якій експлуатується підйомник (налаштовується фахівцем з освітлювальної техніки).

### 4.3 ВИМОГИ ДО ПІДЛОГИ

Підйомник необхідно встановити на рівну бетонну підлогу мінімальною товщиною 200 мм і опором понад 30Н/мм<sup>2</sup>. Підлога повинна бути рівною (допустиме відхилення рівня – 10мм). Необхідно проконсультуватися з виробником щодо спеціальних умов.

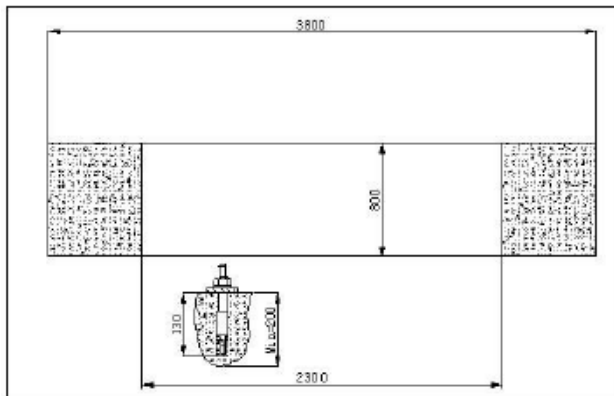


рис. 29

### 4.4 МОНТАЖ

**ПОПЕРЕДЖЕННЯ**  
**УСТАНОВКУ ПОВИНЕН ВИКОНУВАТИ ТІЛЬКИ**  
**УПОВНОВАЖЕНИЙ КВАЛІФІКОВАНИЙ**  
**ФАХІВЕЦЬ.**

При складанні підйомника слід враховувати вагу окремих деталей, щоб забезпечити мінімальну Вантажопідйомність 500 кг і максимальну висоту піднімається автомобіля 2900 мм.

Перед початком складання перевірити наявність необхідних деталей

#### 4.4.1 УСТАНОВКА СТІЮК

◆ Встановити стійки на основу, при цьому відкрита частина стійки повинна бути повернута всередину. Товщина Розпірки більше 100 мм для зручності установки запобіжного пристрою троса, розміщення шланга і проводки.

◆ Розташувати трос синхронізації згідно мал.30. Трос необхідно пропустити через отвір в панелі перед кріпленням обох стійок.

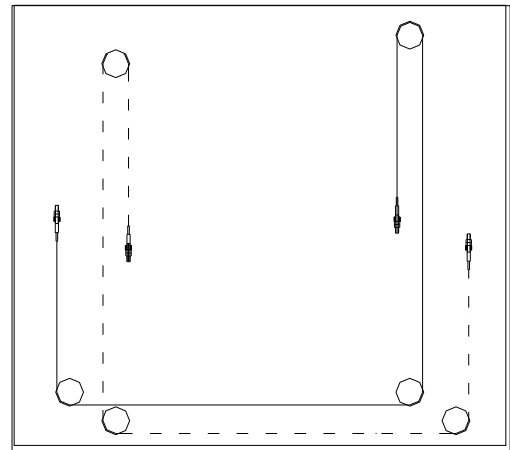


Рис. 30

◆ підключіть шланг високого тиску, слідуючи схемі рис. 31. Спочатку підключіть шланг до трійника під основною стійкою і заведіть під допоміжну стійку. Зафіксуйте, після установки стійок, у вертикальне положення

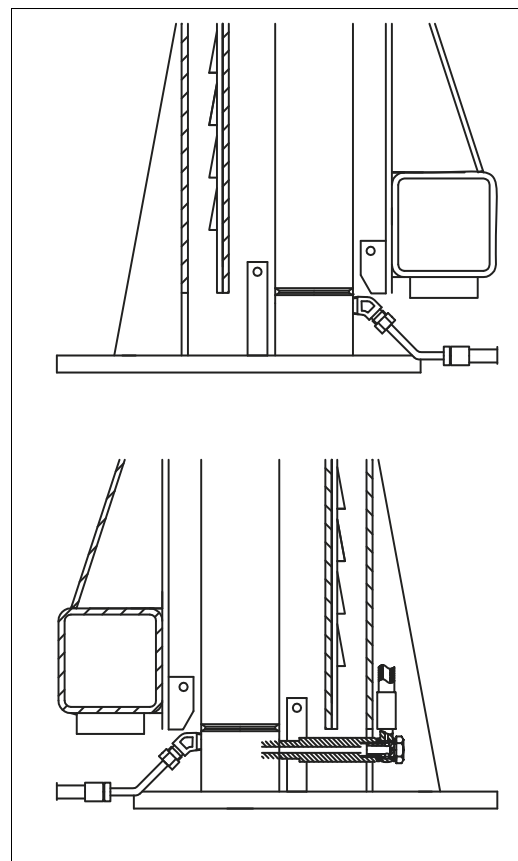


рис. 31

◆ Підніміть обидві стійки (каретки зафіксовані на одному рівні), і прикріпіть болтами до основи.

◆ Встановіть запобіжні пристрої

- ◆ Відрегулюйте обидва кабелі і утримуйте каретки і утримуйте каретки в рівновазі.
- ◆ зафіксуйте з'єднання шланга високого тиску і прикріпіть його до основи.

#### 4.4.2 ГІДРАВЛІЧНА СТАНЦІЯ

- ◆ Встановити насос на блок згідно рис. 32 і зафіксувати його на підставці стійки управління.

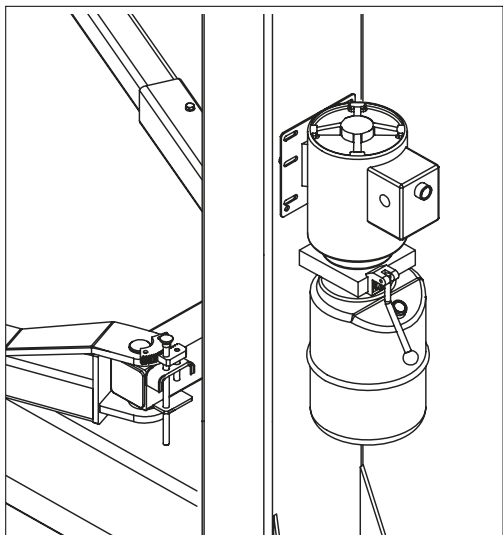


рис. 32

- ◆ Підключити гідравлічний блок до контуру за допомогою гнучкого шлангу (рис. 33).

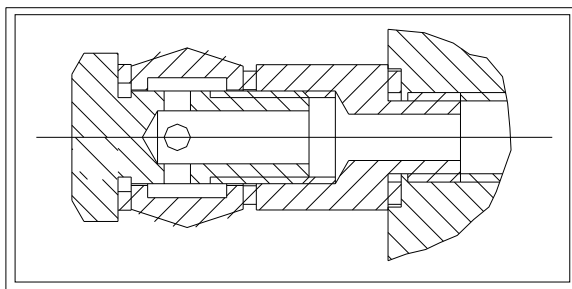


рис. 33

- ◆ Надійно затягнути всі кріплення, в тому числі встановлені на заводі

- ◆ Залити в резервуар 8 літрів гідравлічної рідини ISO 32 такий як IP HYDRUS OIL 32, SHELL TELLUS OIL T32 або аналогічної (див. розділ 2 "ТЕХНІЧНІ ХАРАКТЕРИСТИКИ")

- ◆ Зняти кришку маслоналивного отвору і замінити її зливний пробкою.

#### 4.4.3 ПІДКЛЮЧЕННЯ ДО ЕЛЕКТРОМЕРЕЖІ

##### ПОПЕРЕДЖЕННЯ

**Наступні роботи повинні виконуватися кваліфікованим фахівцем.**

**4.4.3.1** Перед підключенням електричної системи переконатися, що

- ◆ Система електроживлення підйомника оснащена запобіжним пристроєм відповідно до стандарту, що діє в країні установки обладнання.

- ◆ Електричний кабель повинен мати наступний перетин:

напруга 400V, 3 фази.....мін. 2.5mm<sup>2</sup>

напруга 230V, 3 фази.....мін.4mm<sup>2</sup>

напруга 230V, 1 фаза.....мін. 6mm<sup>2</sup>

- ◆ Коливання напруги повинні знаходитися в межах допустимих значень

Виробник поставляє підйомник з системою електроживлення на 400В в трифазному виконанні. Якщо мережа має інші характеристики, слід змінити підключення трансформатора і електродвигуна (рис.33). Необхідно замінити термореле, замовивши його у виробника або постачальника.

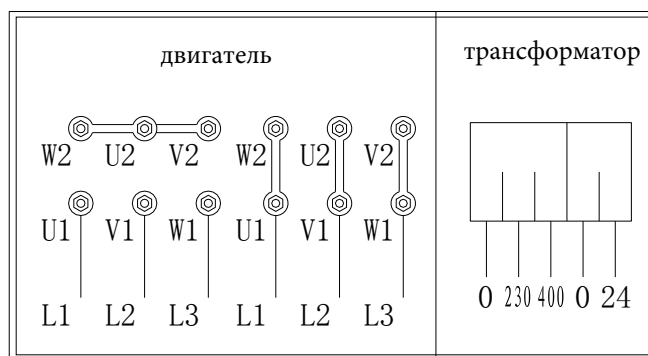


рис. 34

**4.4.3.2** підключити кабель електроживлення і провід датчика-обмежувача до контактної колодки монтажного блоку електродвигуна (рис. 35) згідно зі схемою на стор.4.

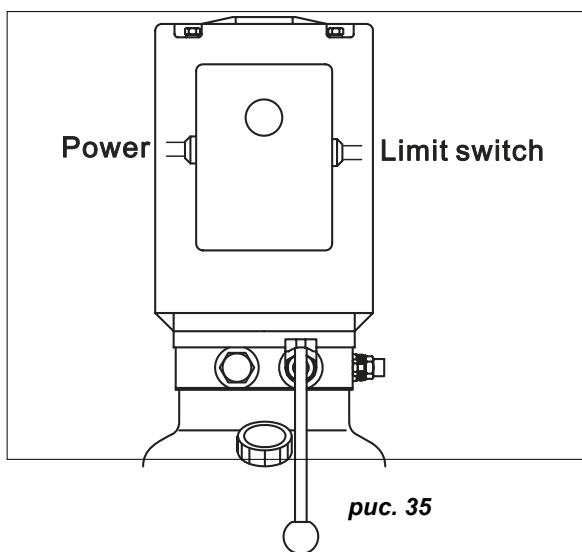


рис. 35

**4.4.3.3** Провід слід зафіксувати нейлоновим затискачем.

**4.4.3.4** Закрити кришку електричного блоку. Натиснути кнопку пуску (рис. 35), напрямок обертання двигуна має відповідати стрілці на корпусі насоса.

**ПРИМІТКА:** *обертання насоса в протилежну сторону протягом тривалого часу призведе до серйозних пошкоджень .*

**4.4.3.5** Перевірити вручну справність роботи датчиків-обмежувачів, закріплених на стійці.

#### 4.4.4 МОНТАЖ ПІДЙОМНИХ ЛАП

◆ Натиснути кнопку пуску, підняти каретки на висоту 70 см над підлогою, потім натиснути важіль опускання, щоб каретки опустилися на запобіжні стопори. **ВІДКЛЮЧИТИ ПІДЙОМНИК ВІД ЕЛЕКТРОЖИВЛЕННЯ**

◆ Нанесіть мастильний матеріал на отвори ф40 на кінцях лап.

◆ Встановити лапи в опори кареток і вставити штифти в отвори, рис.36 профіль лап відповідає положенню автомобіля в момент заїзду.

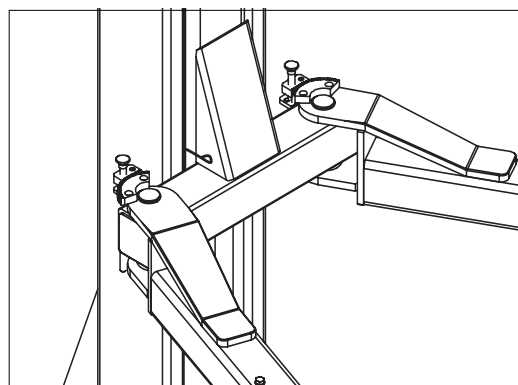


рис. 36

◆ Заблокуйте пружинне кільце на кінці штифта.

#### ПОПЕРЕДЖЕННЯ

**Необхідно перевірити підключення пристрою контролю за перевантаженням перед включенням електроживлення підйомника.**

#### 4.4.5 УСТАНОВКА НАКЛАДКИ МІЖ СТІЙКАМИ

закріпіть пластину між стійками 4 болтами М8× 16.

#### 4.4.6 УСТАНОВКА ПРУЖИННОГО ГВИНТА

◆ Виконати 14 отворів в опорі свердлом з конусним наконечником діаметром 18 мм і глибиною 130 мм. скористатися підставою опори в якості шаблону.

◆ Встановити гвинт згідно рис. 29.

### 4.5 ТЕСТУВАННЯ ТА ПЕРЕВІРКА ПЕРЕД ВВЕДЕННЯМ В ЕКСПЛУАТАЦІЮ

#### 4.5.1 МЕХАНІЧНІ ВИПРОБУВАННЯ

◆ Закріпити і затягнути болти, фітинги і з'єднання.

◆ Звільнити рухливі деталі.

◆ Очистити деталі підйомника.

◆ Встановити захисний пристрій.

◆ Привести в дію блокіратор лап.

#### 4.5.2 ЕЛЕКТРИЧНІ ПЕРЕВІРКИ

- ◆ підключення відповідає монтажній схемі
- ◆ виконано заземлення підйомника

#### 4.5.3 ПЕРЕВІРКА РОБОТИ НАСТУПНИХ ПРИСТРОЇВ

- ◆ Кінцевого вимикача підйому
- ◆ Ручного важеля опускання кареток

#### 4.5.4 ТЕСТ ГІДРОСИСТЕМИ

- ◆ Достатній рівень масла в резервуарі.
- ◆ Відсутність витоків
- ◆ Робота гідроциліндра

**ПРИМІТКА:** у разі відсутності масла заповнити резервуар силового блоку необхідною кількістю масла.

**Див. процедуру в розділі 6: «ТЕХОБСЛУГОВУВАННЯ».**

#### 4.5.5 ПЕРЕВІРКА НАПРЯМКУ ОБЕРТАННЯ

Електродвигун повинен обертатися у напрямку, зазначеної стрілкою на корпусі насоса. Перевірити за допомогою коротких запусків (кожен запуск триває не більше 2 секунд). При наявності несправності в гідравлічному блоці див. в таблиці розділу 7 "пошук і усунення несправностей".

### 4.6 ПУСКО-НАЛАГОДЖУВАЛЬНІ РОБОТИ

**ПОПЕРЕДЖЕННЯ:**  
**ДАНІ ОПЕРАЦІЇ ПОВИННІ ВИКОНУВАТИСЯ ТІЛЬКИ УПОВНОВАЖЕНИМИ КВАЛІФІКОВАНИМИ ФАХІВЦЯМИ ЦЕНТРУ ТЕХПІДТРИМКИ ДИСТРИБ'ЮТОРА ПРОДУКЦІЇ**

#### 4.6.1 ТЕСТ «БЕЗ НАВАНТАЖЕННЯ»

Необхідно перевірити:

- ◆ Відсутність вібрацій в стійках і лапах.
- ◆ Запобіжні клини входять в зачеплення з металевими опорами під каретками.
- ◆ Активація граничних вимикачів.
- ◆ Зачеплення запобіжних клинів
- ◆ Після виконання зазначених перевірок слід переконатися в тому, що різниця висот підйомних лап з обох сторін не перевищує 1 см. В іншому випадку, необхідно відрегулювати рівень лап за допомогою регулювання контргайок на металевих синхронізуючих тросах

При проведенні згаданих вище тестів необхідно 2-3 рази підняти і опустити каретки. Це дозволить видалити повітря з гідросистеми підйомника.

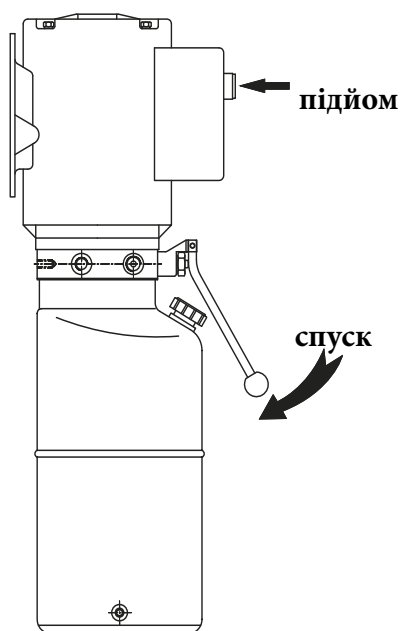
#### 4.6.2 ТЕСИ ПІД НАВАНТАЖЕННЯМ

Повторіть зазначені тести з встановленим на підйомник автомобілем. Після перевірки підйомника під навантаженням візуально оцініть справність підйомника і знову перевірте затяжку болтів всіх з'єднань.

- ◆ Справність кнопки пуску і ручного важеля спуску
- ◆ Підйом кареток на максимальну висоту.

## Глава 5 ЕКСПЛУАТАЦІЯ

Елементи управління підйомником представлені на **рис. 38**.



**рис. 38**

### 5.1 ЕЛЕМЕНТИ КЕРУВАННЯ

#### 5.1.1 КНОПКА ПІДЙОМУ

При натисканні включається електродвигун і механізми піднімають каретку.

#### 5.1.2 ВАЖІЛЬ СПУСКУ

При натисканні спрацьовує клапан скидання тиску. Масло з гідروциліндрів перетікає в бак. Каретки опускаються.

### 5.2 ПОСЛІДОВНІСТЬ ВИКОНАННЯ РОБІТ

Завести лапи підйомника під певні точки на днище автомобіля, відрегулювати висоту опорних накладок на лапах.

Після кожного опускання кареток вниз перевірити положення опор на днищі автомобіля перед повторним підйомом кареток.

#### 5.2.1 ПІДЙОМ

Натиснути кнопку пуску для підйому автомобіля на необхідну висоту. По закінченню підйому

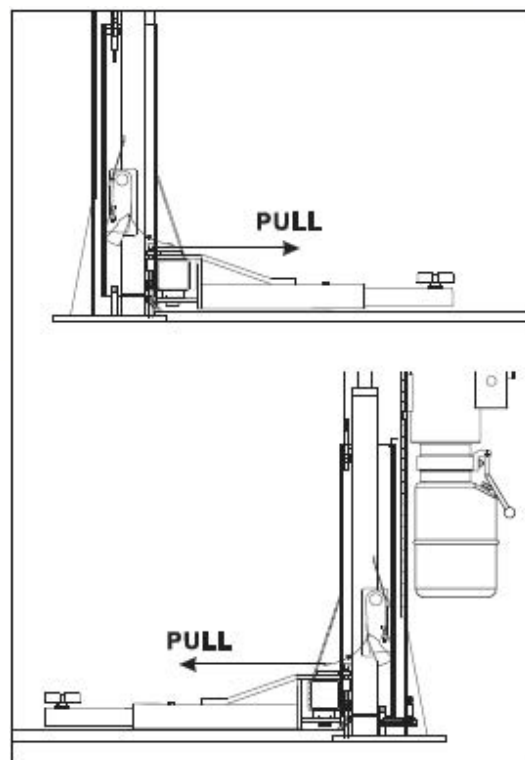
запобіжні клини автоматично входять в зачеплення в металеві опори під кожною кареткою. Див. стор 6, 7 датчики-обмежувачі і запобіжні пристрої, **"НЕБЕЗПЕКА ПРИ ПІДЙОМІ АВТОМОБІЛЯ"**.

#### 5.2.2 ФІКСАЦІЯ

Після підйому автомобіля на необхідну висоту слід натиснути важіль опускання на силовому блоці. Рух кареток автоматично зупиниться, запобіжні клини входять в з'єднання з першим по ходу руху кареток вниз стопором.

#### 5.2.3 СПУСК

Перед опусканням кареток запобіжні клини необхідно розчепити. Натиснути кнопку підйому, щоб підняти каретки приблизно на 3 см. потім потягніть блокуючі троса обох кареток, щоб вивести із зачеплення запобіжні клин. Швидкість опускання регулюється дроселем в насосі. Опускання припиняється після повного розвантаження гідроциліндрів. У цей момент спрацьовує пристрій розблокування важелів і важелі можна повертати.



**рис. 39**

## Глава 6 ТЕХОБСЛУГОВУВАННЯ

### 6.1 ЗАПОБІЖНІ ЗАХОДИ

#### ПОПЕРЕДЖЕННЯ

#### **ОБСЛУГОВУВАННЯ ВИКОНУЄТЬСЯ ТІЛЬКИ КВАЛІФІКОВАНИМИ ФАХІВЦЯМИ, ЗНАЙОМИМИ З РОБОТОЮ ПІДЙОМНИКА.**

При виконанні обслуговування підйомника необхідно дотримуватися запобіжних заходів

#### **ЩОБ УНИКНУТИ НЕ НАВМИСНОГО ВКЛЮЧЕННЯ:**

- ◆ Встановити основний вимикач на блоці управління в положенні " 0 " за допомогою фіксатора.
- ◆ Ключ від блоку управління повинен знаходитися у наладчика обладнання
- ◆ При виконанні обслуговування слід пам'ятати про можливу небезпеку і дотримуватися інструкції з безпеки розділу 3 «**РИЗИК УРАЖЕННЯ ЕЛЕКТРИЧНИМ СТРУМОМ**», працюючи з контактною колодкою електроживлення.

#### **ВАЖЛИВО:**

#### **При обслуговуванні тросів:**

- ◆ Слід використовувати тільки оригінальні запасні частини та інструменти, призначені для виконання даних робіт.
- ◆ Дотримуватися періодичність техобслуговування, зазначену в інструкції: ці параметри носять обов'язковий характер і повинні неухильно виконуватися.
- ◆ Якісне обслуговування передбачає постійний контроль за роботою підйомника. Слід відразу ж відшукати причину будь-якої несправності, наприклад, шум, перегрів, витоку і т. д.

#### **Звернути особливу увагу на:**

- ◆ стан блоків, що відповідають за підйом (циліндри, гідростанція)
- ◆ запобіжники (мікровимикачі, запобіжні клини)

Для правильного виконання робіт з техобслуговування підйомника звертайтеся до наступних документів:

- ◆ Принципова монтажна схема підключення основного і допоміжного обладнання
- ◆ Гідравлічна схема з переліком запасних частин і максимальними значеннями тиску.
- ◆ Креслення з даними, необхідними для замовлення запасних частин.
- ◆ Список можливих несправностей і рекомендовані способи їх усунення (розділ 7 даної інструкції).

### 6.2 ПЕРІОДИЧНЕ ТЕХОБСЛУГОВУВАННЯ

#### 6.2.1 ПЕРІОДИЧНІСТЬ РОБІТ

Для ефективної роботи підйомника необхідно дотримуватися періодичність обслуговування. Виробник не несе відповідальність і не приймає претензії щодо поломок, що виникли в результаті недотримання інструкцій, розміщених в даній інструкції.

#### **ПРИМІТКА:**

***Зазначена періодичність робіт відноситься до нормальних умов роботи. В складних умовах експлуатації періодичність робіт повинна бути іншою.***

#### ***ВСІ РОБОТИ ТЕХОБСЛУГОВУВАННЯ ВИКОНУЮТЬСЯ ПРИ ЗУПИНЕНОМУ ПІДЙОМНИКУ І ЗАБЛОКОВАНОМУ ОСНОВНОМУ ВИМИКАЧІ.***

#### **Після установки підйомника слід перевірити:**

- ◆ зтяжку анкерних болтів фіксуючих підставу стійок
- ◆ Зтяжку гвинтів кріплення поперечки стійок.
- ◆ Рівень положення кареток.



- ◆ Рівень масла в силовому блоці. При необхідності, слід долити масло.

## 6.2.2 ЩОМІСЯЧНО

### ГІДРАВЛІЧНИЙ БЛОК

- ◆ Перевірити рівень масла за допомогою щупа на маслосаливній кришці. При необхідності, долити масло до необхідного рівня. Типи масла вказані в розділі "ТЕХНІЧНІ ХАРАКТЕРИСТИКИ".

- ◆ Після перших 40 годин роботи перевірити стан фільтрів, рівень забруднення масла. (**Очистити фільтр і замінити масло в разі його сильного забруднення**).

### ГІДРАВЛІЧНА СИСТЕМА

Перевірити відсутність витоків масла в гідравлічному ланцюзі між силовим блоком і гідроциліндром і в самому гідроциліндрі. Перевірити стан прокладок і замінити їх при необхідності.

## 6.2.3 КОЖНІ ТРИ МІСЯЦІ

### ГІДРАВЛІЧНИЙ НАСОС

При нормальних умовах експлуатації перевірити відсутність шуму в силовому блоці і кріплення болтів.

### СИСТЕМИ СИНХРОНІЗАЦІЇ

- ◆ Перевірити стан і ефективність запобіжних пристроїв (як зазначено на стор. 6, 7), знос запобіжних клинів і штифтів. Змастити маслом штифти на клинах. При сильному зносі замінити запобіжні клини і / або штифти.

- ◆ Використовувати динамометричний ключ для перевірки затягування анкерних болтів опор, а також з'єднувальних болтів.

- ◆ Очистити і змастити направляючі і рухливі компоненти кареток.

- ◆ Перевірити кріплення всіх болтів.

- ◆ Перевірити справність системи блокування підйомних лап.

- ◆ Нанесіть мастильні матеріали на рухомі деталі.

## 6.2.4 КОЖНІ ПІВРОКУ

### ГІДРАВЛІЧНА СИСТЕМА

Перевірити стан масла. Забруднене масло основна причина несправностей клапанів і проводів, яка скорочує термін служби приводних насосів.

### ТРОС СИНХРОНІЗАЦІЇ

Перевірити стан шківів і підшипників шківів.

Перевірити стан зносу троса, вимірявши, наявність пошкоджень проводки та інших несправностей.

Пензлем змастити трос щоб уникнути корозії і пошкодження в результаті окислення.

## 6.2.5 ЩОРІЧНО

**Загальна перевірка:** візуальний контроль всіх деталей конструкції і механізмів служить гарантією відсутності несправностей.

**Електрична система:** кваліфіковані електрики (зв'язатися з сервісним центром) повинні протестувати електричну систему, в тому числі електродвигун, проводку, кінцевий вимикач.

### ГІДРАВЛІЧНЕ МАСЛО В СИСТЕМІ

Замінити масло, дотримуючись наведених нижче інструкцій:

- ◆ Опустити підйомник на мінімальну висоту (на підлогу).

- ◆ Переконайтеся, що поршень гідроциліндра в кінці свого ходу.

- ◆ Відключити підйомник від джерела електроживлення.

- ◆ Злити масло з гідравлічного контуру, відкрутивши пробку в нижній частині ємності силового блоку.

- ◆ Закрутити зливну пробку
- ◆ Заповнити агрегат маслом через отвір, розташований у верхній частині резервуара силового блоку.

Масло має бути відфільтровано:

- ◆ Характеристики і типи масла наведені в технічних характеристиках (Розділ 2, стор. 3)
- ◆ Закрутити кришку маслоналивного отвору.
- ◆ Підключити електроживлення
- ◆ Виконати два-три цикли підйому-опускання кареток (на висоту 20-30 см), щоб масло заповнило гідросистему

При заміні масла, використовувати тільки рекомендоване масло або еквівалентне, не можна заливати масло з тривалим терміном зберігання на складі. Його слід утилізувати згідно з вимогами **додатка А, стор.21**.

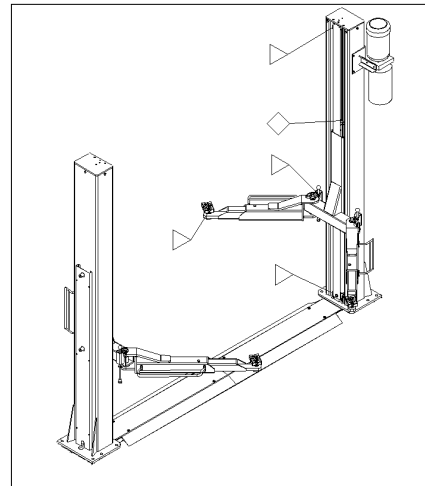
**ПІСЛЯ ВИКОНАННЯ ТЕХОБСЛУГОВУВАННЯ ПІДЙОМНИК ПОВИНЕН БУТИ ПОВЕРНУТИЙ В СВІЙ ПЕРВІСНИЙ СТАН, В ТОМУ ЧИСЛІ ВСТАНОВЛЕНІ ЗНЯТІ ЗАПОБІЖНІ ПРИСТРОЇ.**

Для якісного обслуговування важливо:

- ◆ Використовувати тільки відповідні для виконання даних робіт інструменти та оригінальні запасні частини.
- ◆ Дотримуватися графіка техобслуговування.
- ◆ Своєчасно виявляти несправності і негайно усувати їх причини (сильний шум, перегрів, витік рідин і т.д.).
- ◆ Стежити за станом рухомих механізмів (гідроциліндрів) і запобіжних пристроїв.
- ◆ Користуватися всією документацією, що надається виробником (електросхеми та ін.).

### 6.3 СХЕМА ПЕРІОДИЧНОГО НАНЕСЕННЯ МАСТИЛЬНИХ МАТЕРІАЛІВ

Нанести мастильні матеріали на деталі підйомника, як показано на рис. 40. Мастило слід брати із закритих жерстяних банок. Старе або непридатне мастило може стати причиною пошкодження підйомника.



△ наносити мастило кожні 3 місяці

□ наносити мастило кожних 6 місяців

рис. 40

## Глава 7 УСУНЕННЯ НЕСПРАВНОСТЕЙ

### 7.1. ДОВІДНИК З УСУНЕННЯ НЕСПРАВНОСТЕЙ

Пошук несправностей і ремонт виконуються відповідно до ВИМОГ БЕЗПЕКИ зазначеними в Розділі 6 «ТЕХОБСЛУГОВУВАННЯ» и Розділі 3 «БЕЗПЕКА».

### 7.2 МОЖЛИВІ ПРОБЛЕМИ І СПОСОБИ ЇХ УСУНЕННЯ

ПРОБЛЕМА	МОЖЛИВА ПРИЧИНА	РІШЕННЯ
При натисканні кнопки каретки не піднімаються (не включається електродвигун)	Низька напруга, несправність в електричному блоці Поломка кінцевого вимикача Поломка електродвигуна	Перевірити напругу в мережі Підключити електроживлення Зв'язатися зі службою техпідтримки
При натисканні на кнопку пуску каретки не піднімаються (електродвигун включається)	Низький рівень масла Відкритий клапан зливу спрацьовує клапан максимального тиску Витоки в гідравлічному контурі	- Залити масл - Перевірити електричн з'єднання або замінити їх - Зняти навантаженн - Відремонтувати гідравлічни контур
Каретки продовжують рух після відпускання кнопки підйому	Несправна кнопка підйому	Відключити підйомник від мережі і зв'язатися зі службою техпідтримки
Каретки не опускаються	- Наявність сторонніх предметі - Несправність електричного блок - Не відключаються запобіжн стопори	- Видалити сторонні предмет - Замінити клапан (зв'язатися з службою техпідтримки) - Зв'язатися зі службою техпідтримк - Виконати правильну послідовніст операцій по спуску кареток - Відремонтувати гідравлічний конту
Каретки не підіймаються на максимальну висоту	Недостатньо гідравлічного масла	додати масло в резервуар гідравлічного блоку
Після відпускання кнопки підйому каретки зупиняються і потім повільно опускаються	Зливний клапан не закривається через засмічення Несправний зливний клапан	Одночасно натиснути кнопку підйому і важеля опускання кареток для очищення клапана Замінити клапан (зв'язатися зі службою техпідтримки)
Перегрів електродвигуна силового блоку	Несправність електродвигуна невідповідна напруга	Зв'язатися зі службою техпідтримки Перевірити напругу
Шум в насосі силового агрегату	Забруднене масло Некоректна збірка вузла	Замінити масло Зв'язатися зі службою техпідтримки
Витік масла з гідроциліндра	Пошкоджені прокладки Забруднення в агрегаті	Замінити пошкоджені прокладки Очистити всі деталі Перевірити клапани

## ДОДАТОК А СПЕЦІАЛЬНІ ПРИМІТКИ

### А. 1 УТИЛІЗАЦІЯ ВІДПРАЦЬОВАНОГО МАСЛА

Відпрацьоване масло слід утилізувати як забруднюючу речовину відповідно до законодавства країни, в якій встановлений підйомник.

### А.2 УТИЛІЗАЦІЯ ОБЛАДНАННЯ РОЗБИРАННЯ ПІДЙОМНИКА ПОВИННА ВИКОНУВАТИСЯ У ВІДПОВІДНОСТІ З УСІМА ВИМОГАМИ БЕЗПЕКИ, ЗАЗНАЧЕНИМИ В РОЗДІЛІ 3, ЯКІ СТОСУЮТЬСЯ МОНТАЖУ

Підйомник розбирається тільки фахівцями, як і при монтажі. Металеві деталі здаються в лом. Всі матеріали підйомника повинні утилізуватися відповідно до діючих вимог законодавства. Процес розбирання підйомника слід зазначити в поточній звітності, а також в інших документах, оформлення яких вимагає закон.

## ДОДАТОК В ЗАПАСНІ ДЕТАЛІ

### В.1 ЗАПАСНІ ДЕТАЛІ

При заміні запасних частин і виконанні ремонту дотримуватися всіх вимог безпеки розділу "ТЕХОБСЛУГОВУВАННЯ" і Розділу 3 "БЕЗПЕКА".

Вжити всіх необхідних заходів **ЩОБ ЗАПОБІГАННЯ НЕНАВМИСНОГО ЗАПУСКУ ПІДЙОМАЧА.**

- ◆ Основний вимикач в панелі управління повинен знаходитися в положенні "0" бути зафіксований в цьому положенні
- ◆ Ключ від замка повинен зберігатися у техніка при техобслуговуванні підйомника.

### В.2 ПРОЦЕДУРА ЗАМОВЛЕННЯ ЗАПАСНИХ ДЕТАЛЕЙ

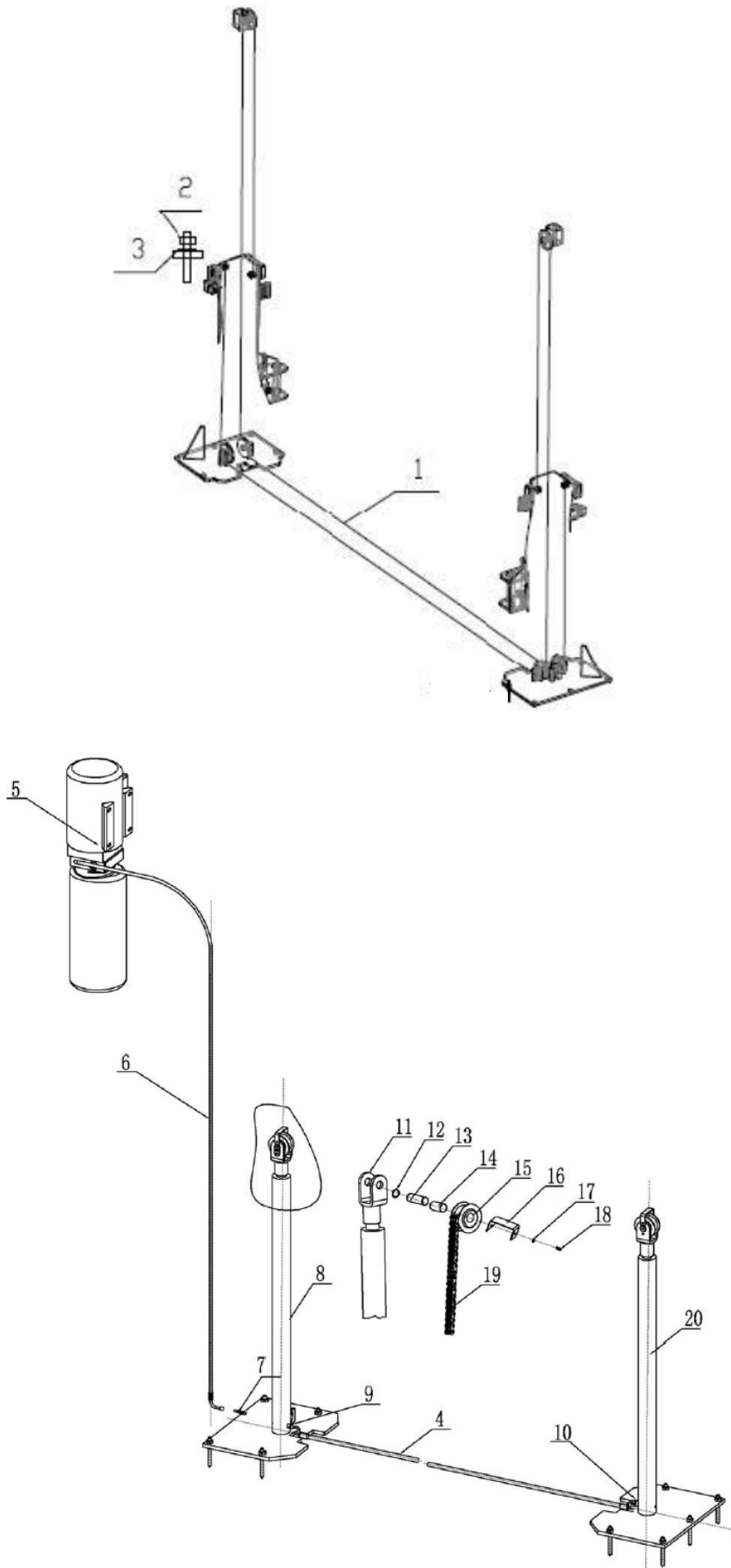
Для замовлення запасних частин:

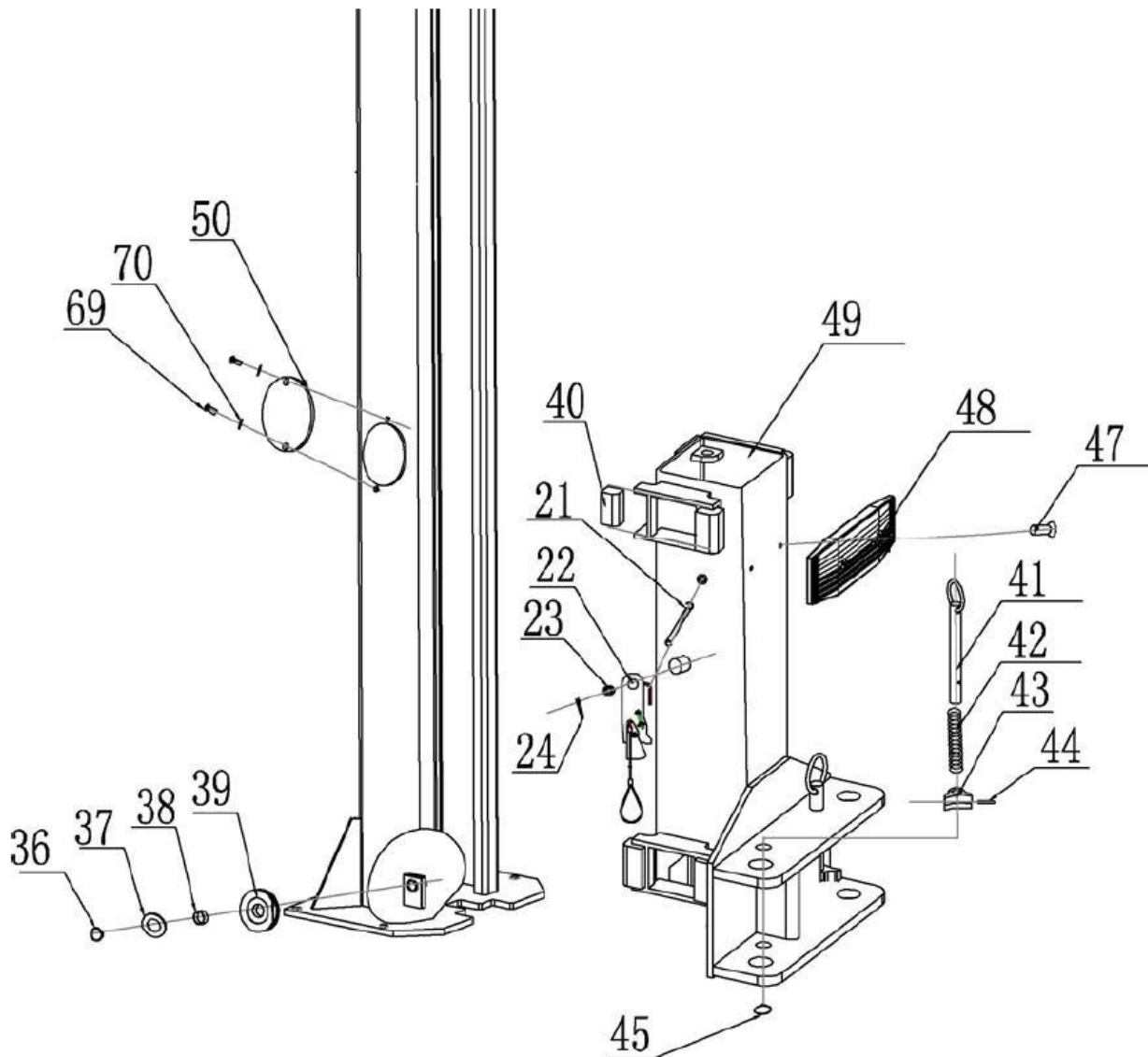
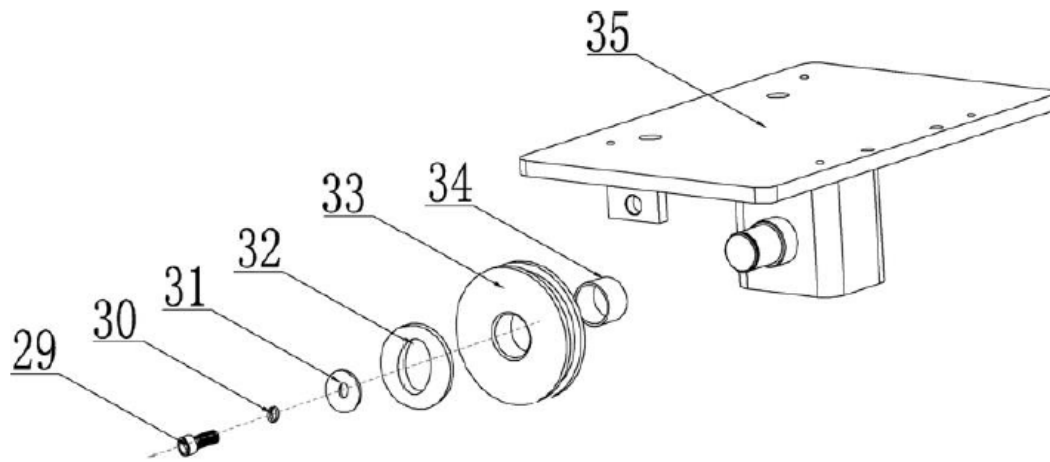
- ◆ Вказати серійний номер підйомника і рік випуску
- ◆ Вказати код необхідної деталі (див. колонку з КОДАМИ в таблицях).
- ◆ Вказати необхідну кількість деталей.

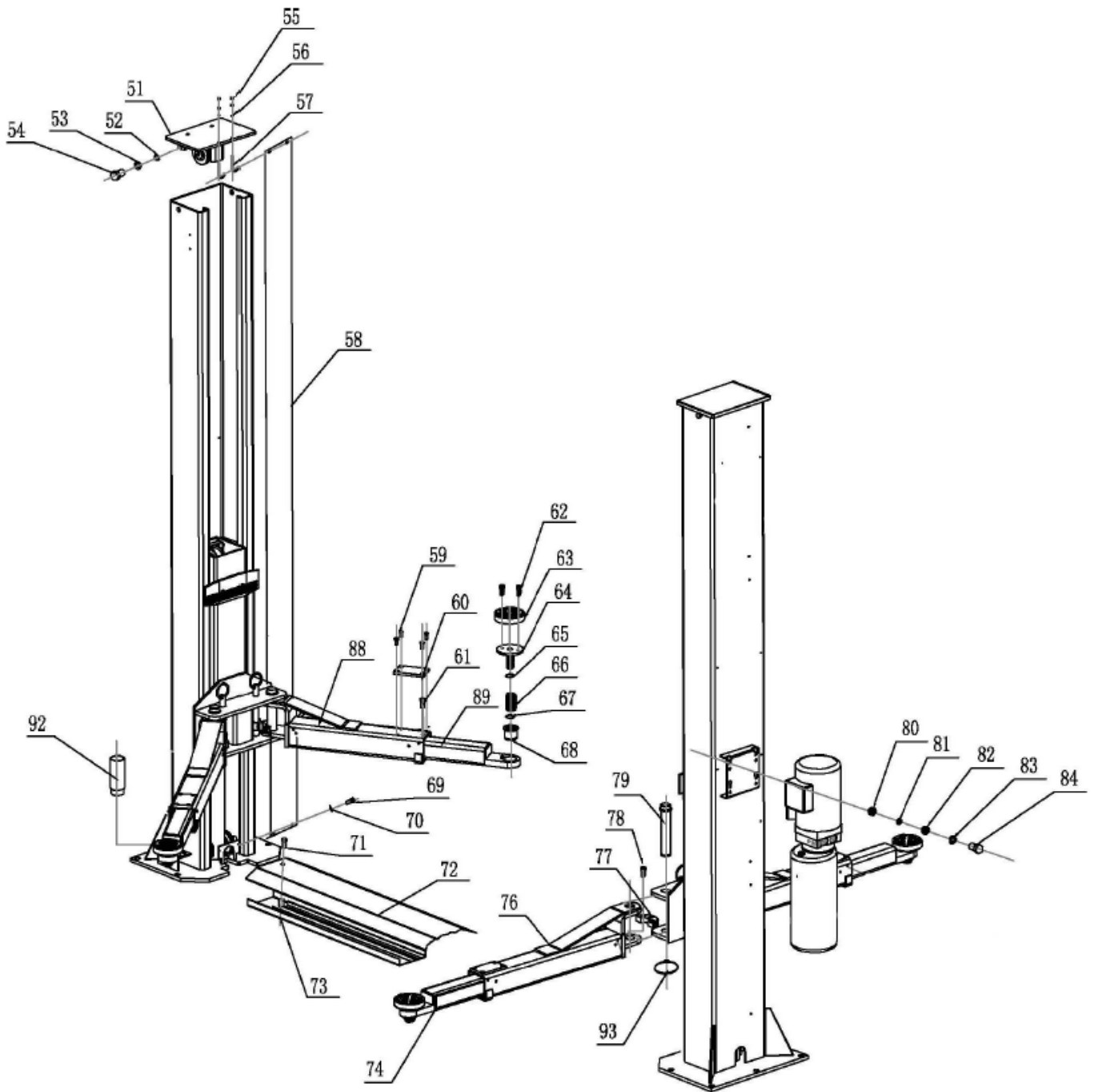
Замовлення необхідно направити дистриб'ютору обладнання

### В.3 ЗАПАСНІ ДЕТАЛІ

**Можливі зміни в конструкції автопідйомника, передбачені заводом виробником.**







Item	Item Code	Item Name	Specifications	QTY
1	CGS-211-7224-001	Cable	L=8820mm	2
2	GB/T6170-2000	Hex head bolt	M16	8
3	GB/T95-1985	Washer	M16	4
4	CGS-211-7224-002	Oil tube	L=2900	1
5	CGS-211-7224-003	Power unit		1
6	CGS-211-7224-004	Oil tube	L=1300	1
7	CGS-211-7224-005	Oil joint		2
8	CGS-211-7224-006	Main cylinder		1
9	CGS-211-7224-007	Oil joint		1
10	CGS-211-7224-008	Oil joint		1
11	CGS-211-7224-009	Chain pulley holder		2
12	GB/T894.2-1986	External retaining ring	25	4
13	CGS-211-7224-010	Chain pulley Shaft		2
14	SF-1	Self-lubricating bearing	2548	2
15	CGS-211-7224-011	Chain pulley		2
16	CGS-211-7224-012	Chain cover		2
17	GB/T93-1987	Spring Washer	M6	4
18	GB/T70.1-2000	Soket head cap screw	M6*10	4
19	LH1234-127LGB/6074-1995	Chain		2
20	CGS-211-7224-013	Sub cylinder		1
21	CGS-211-7224-014	Spring		2
22	CGS-211-7224-015	Safety lock assembly		2
23	GB/T894.2-1986	External retaining ring	20	2
24	GB/T879.1-2000	Spring pin	3*40	2
29	GB/T70.2-2000	Soket head cap screw	M8*20	2
30	GB/T93-1987	Spring Washer	M8	2
31	CGS-211-7224-016	Washer		2
32	GB/T894.2-1986	External retaining ring	25	2
33	CGS-211-7224-017	Cable pulley		2
34	SF-1	Self-lubricating bearing	2516	2
35	CGS-211-7224-018	Top plate welded		2
36	GB/T894.2-1986	External retaining ring	25	4
37	GB/T95-1985	Washer	M25	6
38	SF-1	Self-lubricating bearing	2516	4
39	CGS-211-7224-019	Cable pulley		4
40	CGS-211-7224-020	sliding block		16
41	CGS-211-7224-021	Rod		4
42	CGS-211-7224-022	Spring		4
43	CGS-211-7224-023	Lock tooth		4
44	GB/T879.1-2000		5*35	4
45	GB/T894.2-1986	External retaining ring	25	2
47	GB/T819.1-2000	screw	M8*20	4
48	CGS-211-7224-024	Protection rubber		2
49	CGS-211-7224-025	Carriage welded		2
50	CGS-211-7224-026	Cover		2



Item	Item Code	Item Name	Specifications	QTY
50	CGS-211-7224-026	Cover		2
51	CGS-211-7224-027	Top plate ass'y		2
52	GB/T95-1985	Washer	<b>M12</b>	4
53	GB/T93-1987	Spring Washer	<b>M12</b>	4
54	GB/T5781-2000	Bolt	<b>M12*20</b>	4
55	GB/T6170-2000	Nut	<b>M6</b>	8
56	GB/T95-1985	Washer	<b>M6</b>	4
57	CGS-211-7224-028	Drape rod		4
58	CGS-211-7224-029	Drape	<b>2700mm</b>	2
59	GB/T819.1-2000	Cross recessed pan head screw	<b>M5*10</b>	16
60	CGS-211-7224-030	Arm protection rubber		4
61	GB/T819.1-2000	Cross recessed pan head screw	<b>M8*12</b>	4
62	GB/T70.3-2000	Soket head cap screw	<b>M8*20</b>	8
63	CGS-211-7224-031	Rubber pad		4
64	CGS-211-7224-032	Pad		4
65	GB/T894.2-1986	External retaining ring	<b>22</b>	4
66	CGS-211-7224-033	Threaded sleeve		4
67	GB/T895.2-1986	External retaining ring	<b>38*2.5</b>	8
68	CGS-211-7224-034	Inside threaded sleeve		4
69	GB/T818-2000	Cross recessed pan head screw	<b>M6*10</b>	4
70	GB/T95-1985	Washer		4
71	GB/T70.3-2000	Soket head cap screw	<b>M12*20</b>	2
72	CGS-211-7224-035	The pattern plate		1
73	CGS-211-7224-036	Oil tube cover		1
74	CGS-211-7224-037	Rear outside arm weld		2
76	CGS-211-7224-038	Rear inside arm weld		2
77	CGS-211-7224-039	Lock tooth		4
78	GB/T70.1-2000	Soket head cap screw	<b>M10*20</b>	12
79	CGS-211-7224-040	Shaft		4
80	GB/T6170-2000	Nut	<b>M8</b>	4
81	GB/T93-1987	Spring Washer	<b>M8</b>	4
82	CGS-211-7224-041	Anti-shock pad		4
83	GB/T95-1985	Washer	<b>M8</b>	4
84	GB/T5781-2000	Bolt	<b>M8*35</b>	4
87	GB/T818-2000	Cross recessed pan head screw	<b>M5*10</b>	4
88	CGS-211-7224-042	Front outside arm weld		2
89	CGS-211-7224-043	Front inside arm weld		2
90	GB/T70.2-2000	Soket head cap screw	<b>M8*12</b>	8
92	CGS-211-7224-044	SVU adaptor		4