



# Ravaglioli

COMPANY WITH  
QUALITY SYSTEM  
CERTIFIED BY DNV GL  
= ISO 9001 =

## OPEN FRONT



La lunghezza delle pedane di 5700 mm e la notevole distanza interno colonne garantiscono il sollevamento ottimale di veicoli commerciali di notevoli dimensioni.

*The 5700 mm long platforms and the large inner distance between posts allow optimum lifting of light commercial vehicles and long-wheelbase vans.*

Die Länge der Fahrschienen von 5700 mm und der erhebliche interne Abstand der Hebesäulen gewährleisten ein optimales Heben von Lieferfahrzeugen mit großen Abmessungen.

*La longueur des chemins de roulement de 5700 mm ainsi que la distance considérable à l'intérieur des colonnes garantissent le levage optimal de véhicules commerciaux de grandes dimensions.*

La longitud de las plataformas de 5700 mm y la notable distancia entre las columnas garantizan el levantamiento óptimo de vehículos comerciales de notables dimensiones.

### OPEN FRONT

Accesso totale alla zona di lavoro  
Full access to the working area  
Komplett freier Zugang im Arbeitsbereich  
Accès complètement libre à la zone de travail  
Acceso total al área de trabajo

SOLLEVATORI A 4 COLONNE

4-POST LIFTS

4-SÄULEN-HEBEBÜHNEN

ELEVATEURS A 4 COLONNES

ELEVADORES DE 4 COLUMNAS

## RAV

45030F

45040F

45060F

45050FSI

45060FSI

OPEN  
FRONT



### RAV4503 OF / 5000 kg - 5700 mm

Sollevatore a pedane piane con predisposizione per piatti rotanti anteriori.  
Lift with flat runways, with front recess for turntables.

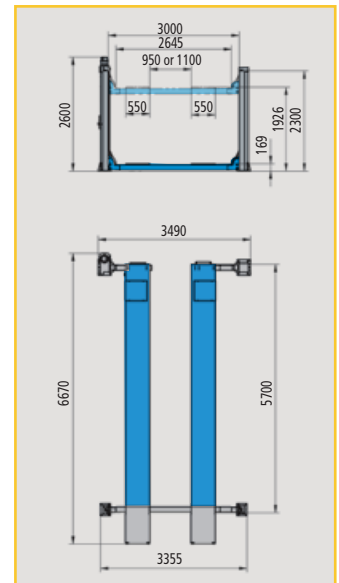
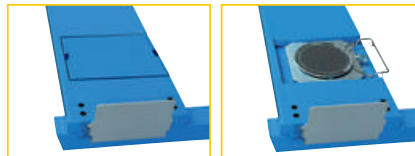
Hebebühne mit flachen Fahrschienen, Aussparung für Drehteller vorne.

Élévateur à chemins de roulement plats, avec encastrement antérieur pour plateaux pivotants.

Elevador de plataformas lisas con predisposición para platos rotatorios anteriores.



FRONT RECESS (RAV 4503 OF - RAV 4504 OF)



### RAV4504 OF / 5000 kg - 5700 mm

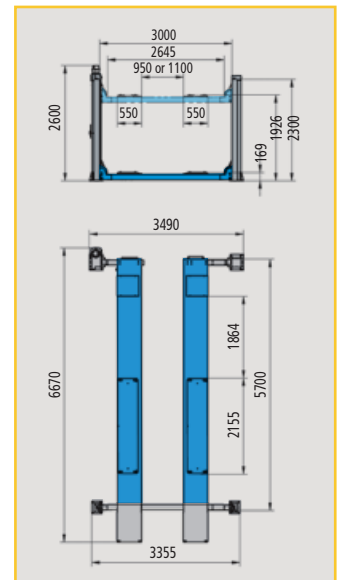
Sollevatore a pedane piane con predisposizione per piatti rotanti anteriori e **piatti oscillanti posteriori sopra alla pedana**.

Lift with flat runways, with front recess for turntables and **rear sliding plates mounted over the platform**.

Hebebühne mit flachen Fahrschienen, Aussparung für Drehteller vorne und **Schiebplatten fahrschieneaufliegend hinten**.

Élévateur à chemins de roulement plats, avec encastrement antérieur pour plateaux pivotants et **plans mobiles arrière montés sur les chemins de roulement**.

Elevador de plataformas lisas con predisposición para platos rotatorios anteriores y **platos oscilantes traseros encima de la plataforma**.



### RAV4506 OF / 5000 kg - 5700 mm

Pedane per assetto totale extralunghe con sedi anteriori per piatti rotanti e piani oscillanti posteriori.

Extra-long platforms for total wheel alignment with front turning plates locations and rear slip plates.

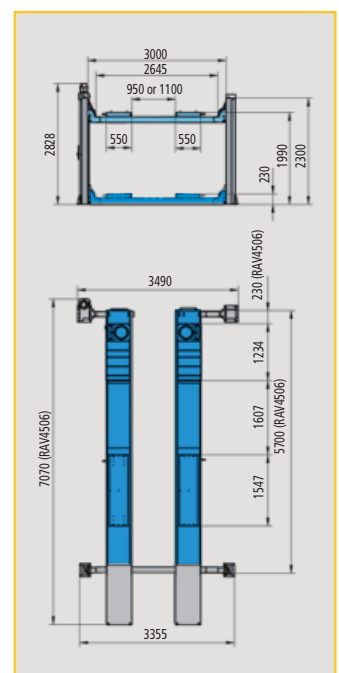
Extra lange Fahrschienen für die gesamte Achsvermessung, vorne mit Aussparungen für Drehplatten und hinten mit Schwingplatten

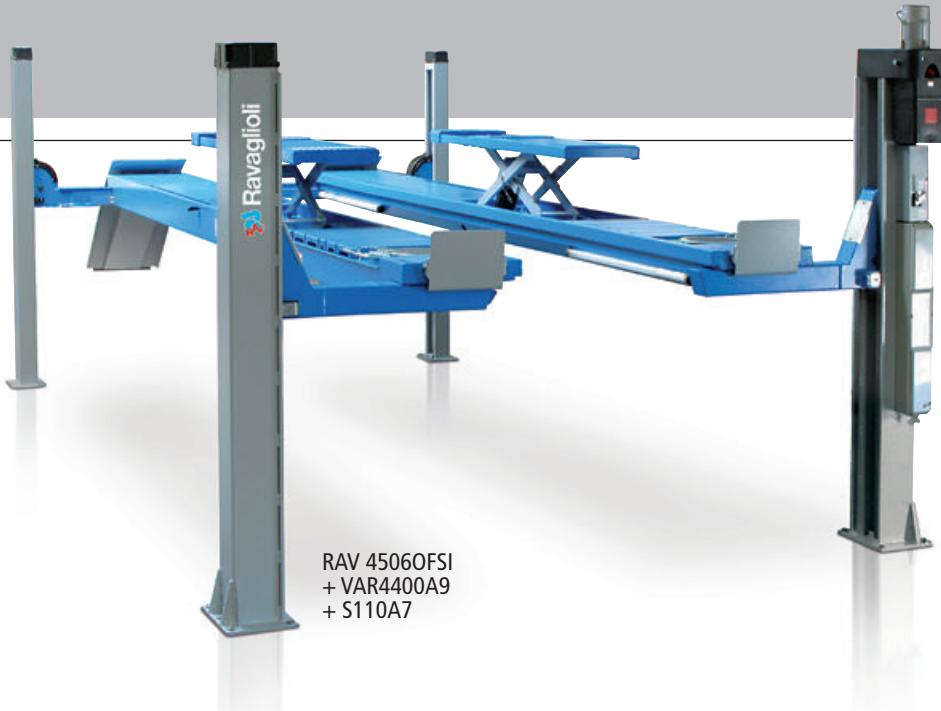
Chemins de roulement pour géométrie totale extra-longs avec logements avant pour plateaux pivotants et plans mobiles arrière.

Plataformas para alineación total extra-largas con asientos para platos giratorios delanteros y platos oscilantes traseros



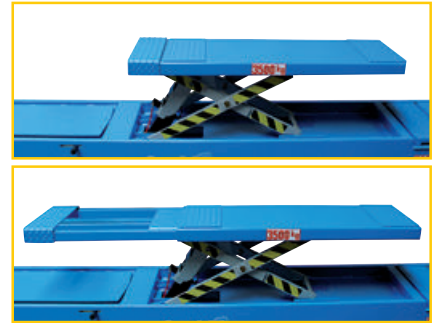
MULTI - POSITION (RAV 4506 OF)





RAV 4506 OF SI  
 + VAR4400A9  
 + S110A7

**LIFT TABLE**



**RAV 4505 OF SI / 5000 kg - 5700 mm**

Sollevatori con pedane di grandi dimensioni e struttura portante studiata per la massima rigidità e stabilità in esercizio.

*Lifts with large size platforms and sturdy structure assuring maximum rigidity and working stability.*

Hebebühnen mit grossdimensionierten Fahrschienen und für hervorragende Steifigkeit und Betriebsstabilität konstruierte Tragstruktur.

*Ponts élévateurs avec chemins de roulement de grandes dimensions et structure portante étudiée pour offrir un maximum de rigidité et de stabilité pendant le fonctionnement.*

Elevadores con plataformas de grandes dimensiones y estructura portante estudiada para garantizar la máxima rigidez y estabilidad de trabajo.

**RAV 4506 OF SI / 5000 kg - 5700 mm**

**Pedane per assetto ruote**, con sedi anteriori per piatti rotanti e piani oscillanti posteriori.

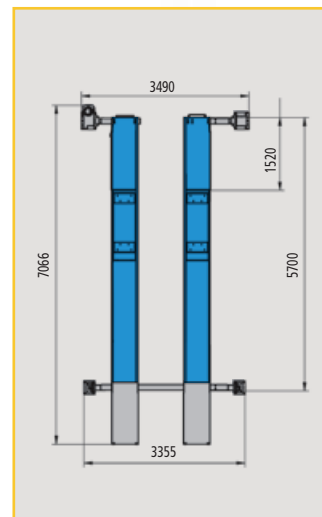
**Platforms for total wheel alignment**, with front turning plates recesses and rear slip plates.

**Fahrschienen für die Achsvermessung**, vorne mit Sitzen für Drehteller und hinten mit Schiebepplatten.

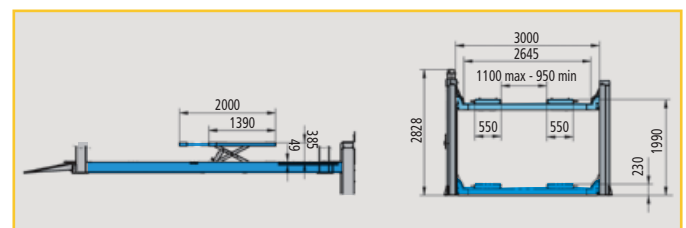
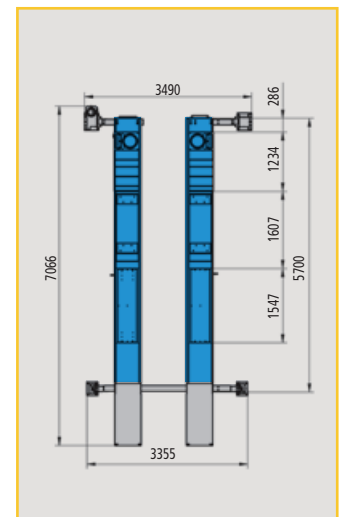
**Chemins de roulement pour géométrie**, avec logements avant pour plateaux pivotants et plans mobiles arrière.

**Plataformas para alineación**, con asientos para platos giratorios delanteros y platos oscilantes traseros

RAV 4505 OF SI



RAV 4506 OF SI



**Piani oscillanti posteriori** a bassissimo attrito, con bloccaggio manuale in posizione centrata e movimenti di oscillazione angolare e trasversale in entrambe le direzioni.

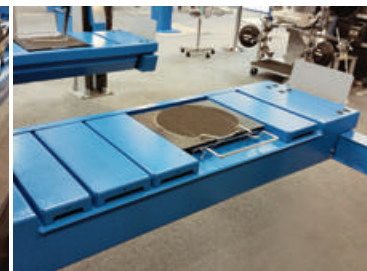
**Low-friction rear slip plates.** They can be manually locked in the central position. Transverse and angular movements in both directions.

**Hintere Schiebepplatten** mit niedrigem Reibungsgrad, manueller Blockierung in zentrierter Position und Schwingbewegungen über Eck- und Querlaufend in beide Richtungen.

**Plans mobiles arrière** à très faible frottement, avec blocage manuel en position centrée et mouvement angulaire et transversal dans les deux directions.

**Platos traseros** con bajo nivel de fricción, bloqueo manual en posición centrada y movimientos de oscilación angular y transversal en ambas direcciones.

**Versione per misurazione assetto ruote**  
**Wheel alignment version**  
**Version für die Achsvermessung**  
**Version pour contrôle de géométrie**  
**Version alineado de dirección**



## OPTIONS

**S4351A1** (→ RAV 4503OF - RAV 4504OF)

**S4352SIA3** (→ RAV 4506OF - RAV 4505OFSI - 4506OFSI)



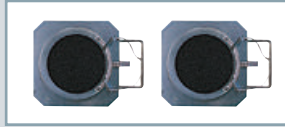
Rampe extralunghe  
Long run up ramps  
Lange Auffahrampen  
Rampes longues  
Rampas larga



**VAR4400A9**  
Impianto di illuminazione  
Lighting kit  
Beleuchtung  
Système d'éclairage  
Instalación de alumbrado



Traverse  
Jacking beams  
Achsheber  
Traverses  
Gatos



**S110A7**

Ø 310 mm (12.2") 2x1000 kg  
Piatti rotanti / Turntables.  
Drehplatten / Plateaux  
pivotants / Platos giratorios.

## OPTIONS RAV 4504OF



**S4504OFA1** (→ RAV 4504 OF)

Kit livellamento per piatti rotanti S110A7

Kit to level S110A7 turntables

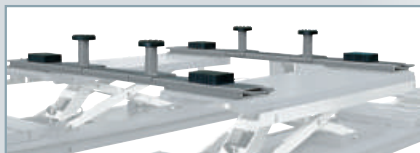
Aufrüstsatz für Drehteller S110A7

Kit de mise à niveau pour plateaux  
pivotants S110A7

Kit nivelación para platos rotatorios S110A7

## OPTIONS RAV 4505OFSI - RAV 4605OFSI

<b>S505A1</b> (4 x kit)	H= 200 mm	
<b>S505A5</b>	H= 120 mm	
<b>S505A9</b>	H= 60 mm (standard)	
<b>S505A6</b>	H= 40 mm	
<b>S505A7</b> (4 x kit)	H= 20 mm	



**S505A2** (2 x kit)

Traverse / Cross members

Querstreben / Traverses / Traviesas

Selettore per sollevamento ponte principale o sollevatore integrato.

Switch to operate main lift of wheel free lift

Schalthebel für Hauptbehebühne bzw. Radfreiheber.

Selecteur pour actionnement du pont ou du levage auxiliaire

Selector para elevación del elevador principal o de la doble elevación

Pulsante di salita

Lifting button

Hebeknopf

Commande de montée

Pulsador de subida

Pulsante di discesa

Lowering button

Senkknopf

Commande de descente

Pulsador de bajada

Interruttore generale

Main switch

Hauptschalter

Interrupteur principal

Interruptor general

Pulsante di parcheggio per assetto ruote

Parking button for wheel alignment

Parkknopf für Achsmessstellung

Commande de positionnement sur crémaillère pour contrôle de géométrie

Pulsador de parking para alineado de ruedas (RAV4506OFSI)

Struttura rinforzata

Extra strength structure

Sehr robuste Struktur

Structure renforcée

Estructura reforzada



Ravaglioli S.p.A.

via 1° maggio 3  
Fraz. Pontecchio M.  
40037 Sasso Marconi (Bo) - Italia  
Tel. +39 - 051-6781511  
Fax +39 - 051-846349  
rav@ravaglioli.com  
www.ravaglioli.com

RAV France

4, Rue Longue Raie  
ZAC de la Tremblaille  
91220 Le Plessis Pâté  
Tel. 01.60.86.88.16  
Fax 01.60.86.82.04  
rav@ravfrance.fr

Ravaglioli Deutschland

Kirchenpoint 22  
85354 Freising  
Tel. 08165-646956  
Fax 08165-646958  
info@ravaglioli.de

RAV Equipment UK LTD

Prince Albert House  
20 King Street  
Maidenhead, SL6 1DT  
Tel. +39 - 051-6781522  
rav@ravaglioli.com

RAV en Belgique

Nederlandstalig  
Tel. 0498-162016  
Fax 016-781025  
Zone Francophone  
Tel. 0498-163016  
Fax 078 055030

RAV Equipos España

Avenida Europa 17  
Pol. Ind. de Constanti  
Tarragona 43120  
Tel. 977 524525  
Fax 977 524532  
ravequipos@ravaglioli.e.telefonica.net

Le caratteristiche tecniche e gli allestimenti presentati in questo prospetto possono subire variazioni. Le immagini riprodotte non sono vincolanti.

Technical data and composition presented in this catalogue may vary. Pictures reproduced are only indicative.

Die techn. Daten und die Ausrüstungen, die in diesem Prospekt enthalten sind, können Änderungen erfahren. Deshalb sind die Abbildungen unverbindlich.

Les caractéristiques techniques et les compositions présentées dans ce prospectus peuvent subir des variations. Les images reproduites n'ont qu'une valeur indicative.

Las características técnicas y las composiciones ilustradas en este folleto pueden sufrir variaciones. Las imágenes propuestas son solamente indicativas.

DRD23U (3)

