

Тип продукту:

Електрогідравлічний 2-стійковий підіймач

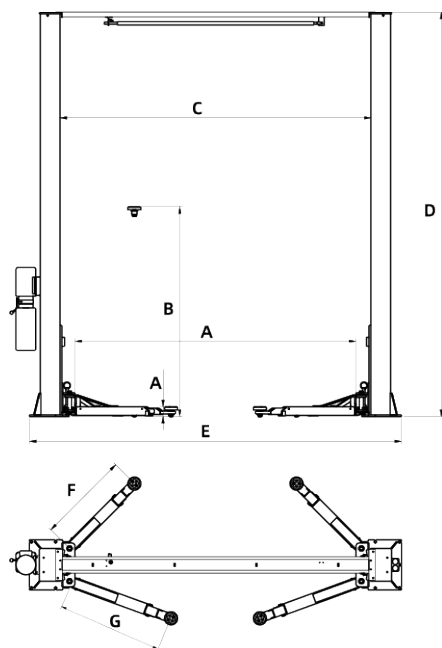
Модель:

Safe3040 Advance

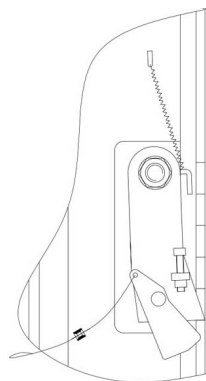
### Опис загальної конфігурації:

вантажопідйомність 4.0 т, односекційна стійка, верхня синхронізація, ручне розблокування в 2-х точках, з верхнім кінцевим вимикачем, верхній обмежувач, металевий масляний резервуар, чорний мотор, загальна висота 3584 мм, 4 х 2-секційні лапи 735-1200 мм, різьбовий підхват, 70mm адаптер подовжувач SUV, анкерні болти M18\*160

### Технічні характеристики продукту:



вантажопідйомність мін.	4000 kg
висота (A)	100 mm
Мін. висота підйому (B)	1800 mm
Ширина між стійками (C)	2800 mm
Загальна висота (D)	3584 mm
Загальна ширина (E)	3420 mm
Довжина передніх лап (F)	735-1200 mm
Довжина задніх лап (G)	735-1200 mm



**кінцевий вимикач**

верхній,  
верхній обмежувач руху

---

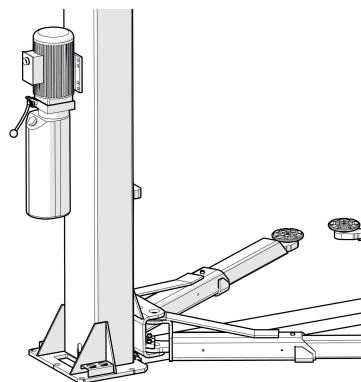
## Гідростанція

**тип**

чорний мотор, металевий резервуар

**місцерозташування**

збоку стійки




---

## Стойки

**гну́нуті**

**Товщина металу стійки**

4.75mm

**Ширина між стійками**

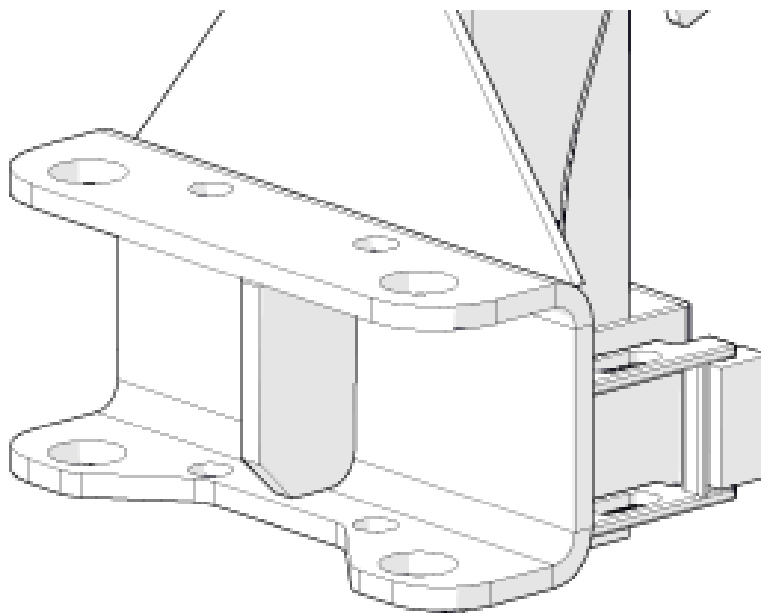
2800 mm

висота стійок

загальна висота 3584 mm

**Каретка**

тіла каретки

гнута каретки опори  
підйомних лап**Підйомні лапи**

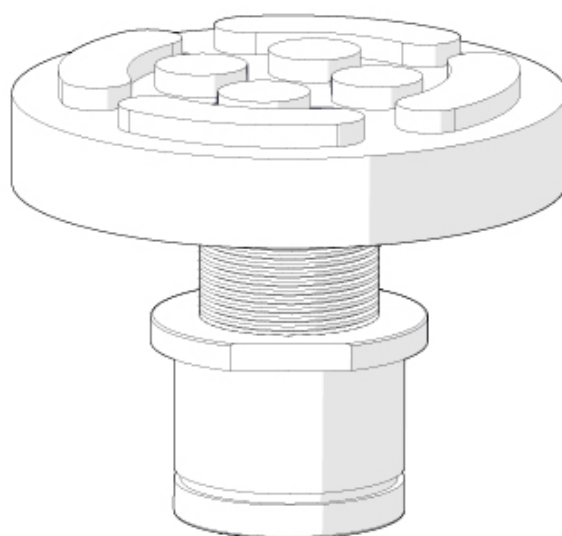
тип

4 x 2-секційні лапи 735-1200 mm

**Акcesуари**

Підхват

Різьбовий підхват



<b>фіксатор лап</b>	Сталеве лиття (оцинковане)
<b>SUV адаптер</b>	+70mm
<b>Захист ніг</b>	відсутній
<b>Пилонепроникна штора</b>	відсутня
<b>U-подібна кришка труби</b>	відсутня
<b>Парашутний клапан</b>	відсутній
<b>Анкерні болти</b>	M18*160 mm

---

## **Пакування**

2 місця:

підіймач x 1,  
гідростанція x 1