

Masterlift 2.35 Saa 260

ab Baujahr 10 / 2016

-Sportversion**Art.-Nr. 21102**

min. ca.70 mm

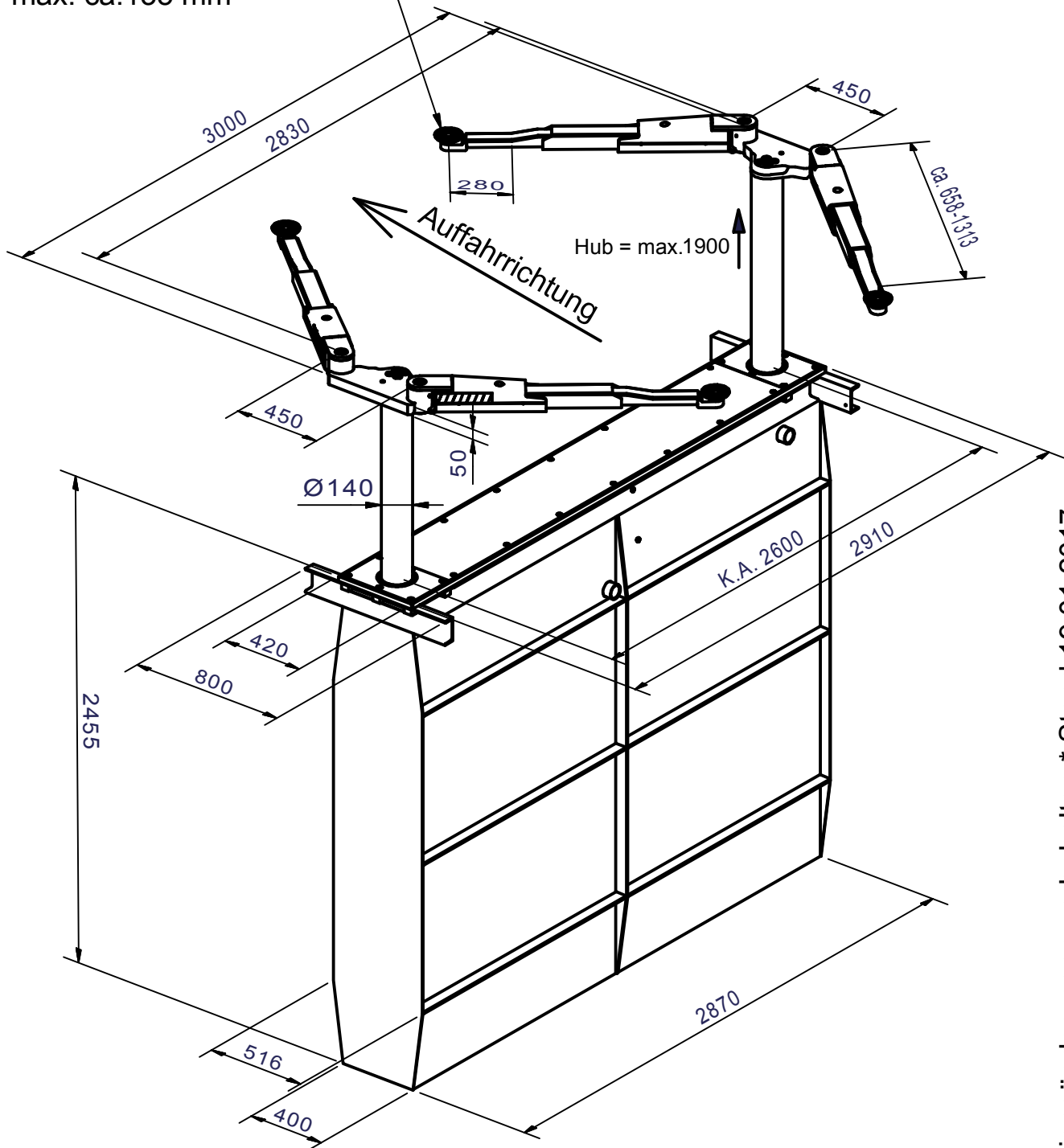
max. ca.95 mm

+ 50mm Aufn.-Erhöhung

-Universalversion**Art.-Nr. 21104**

min. ca.95 mm

max. ca.135 mm



Maßskizze incl. Angaben der Überfahrhöhen

Konstruktionsänderungen vorbehalten * Stand 19.01.2017