

**-Sportversion**

**Art.-Nr. 21101**

min. ca.70 mm

max. ca.95 mm

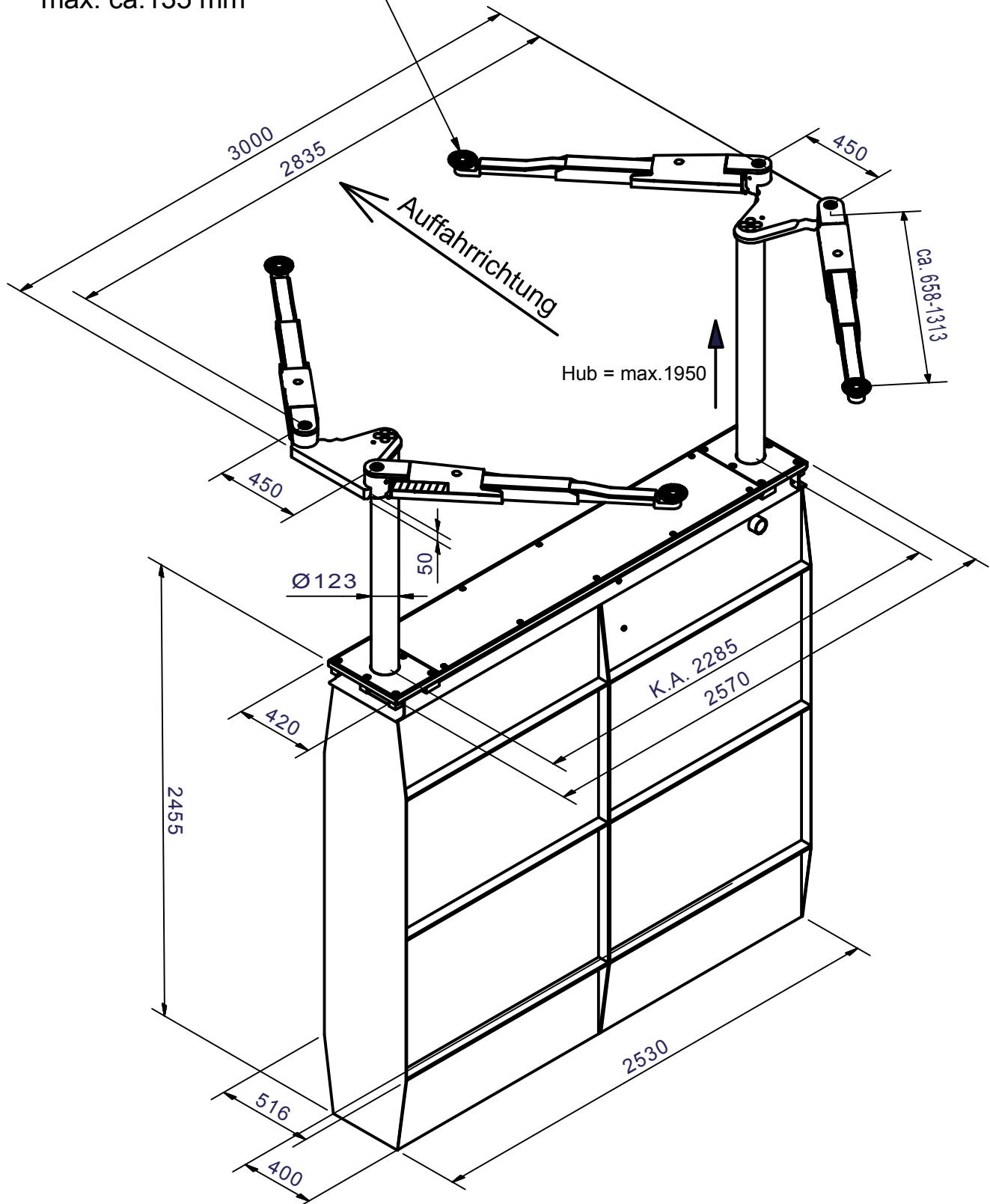
+ 50mm Aufn.-Erhöhung

**-Universalversion**

**Art.-Nr. 21103**

min. ca.95 mm

max. ca.135 mm



Maßskizze incl. Angaben der Überfahrhöhen

Konstruktionsänderungen vorbehalten \* Stand 20.01.2017