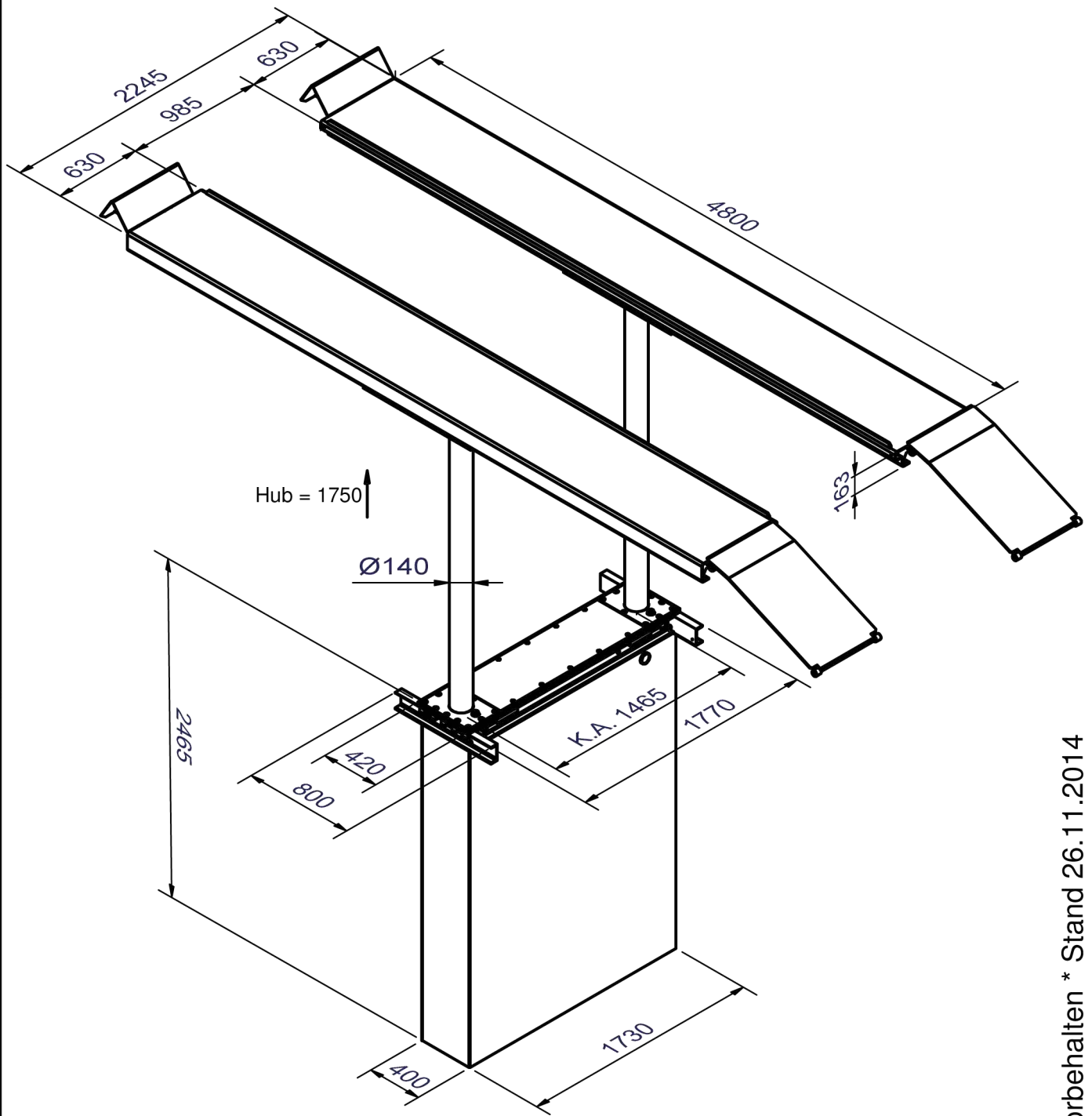


AUTOP STENHOJ

Biglift 2.55 F 480



Maßskizze incl. Angaben der Überfahrhöhen

Konstruktionsänderungen vorbehalten * Stand 26.11.2014