

Date: 301199

Sign. SHN/kbr

Scale:

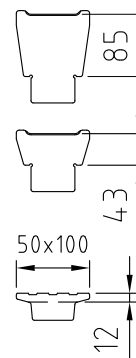
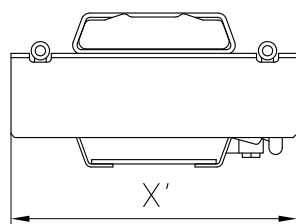
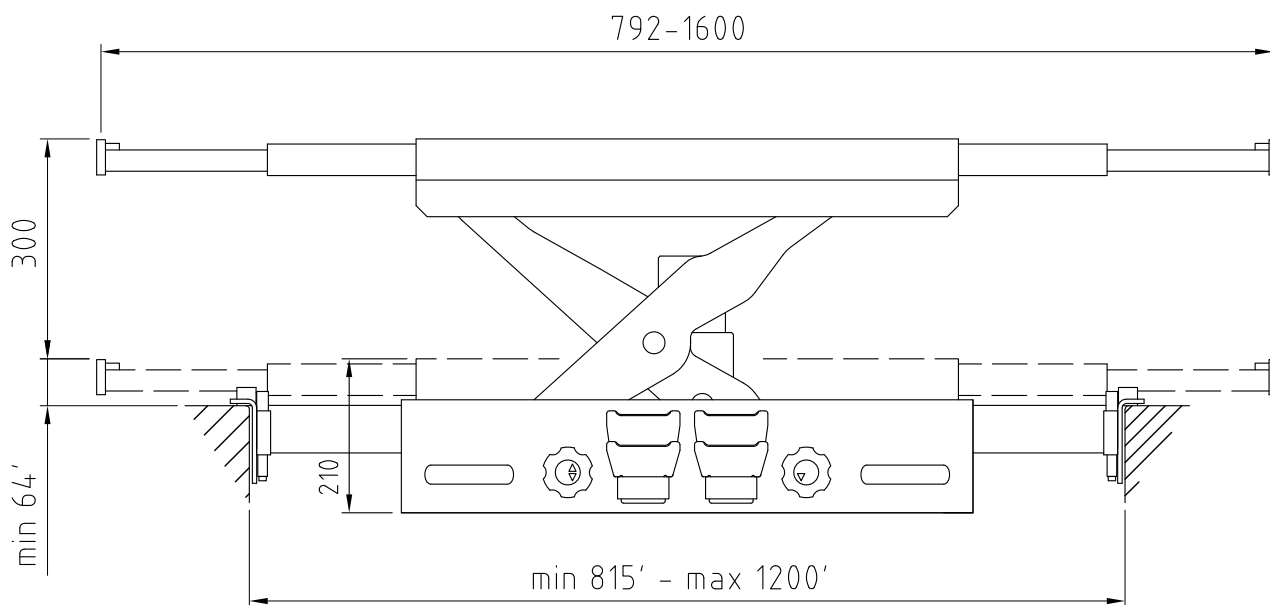
No. T10871

UPLIFTING COMPANY

AUTOP STENHOJ

Dimension sketch
Micro 20

Rev. date: 180417



'-mærkede mål afhænger af det valgte sidestykke

'- marked dimensions depend on the chosen side member

die mit '-gemarkte Massen sind abhängig von der Ausführung der Seitenstücken