



РУКОВОДСТВО ПО ЭКСПЛУАТАЦИИ

Шлифмашина пневматическая ¼ мини PT-1003



Пожалуйста, прочитайте и ознакомьтесь с пособием по эксплуатации перед использованием и следуйте всем его правилам безопасности и инструкциям по применению. Несоблюдение инструкции может привести к травмам или поломке инструмента.

Технические данные:

свободная скорость:	25 000 об/мин
воздушный шланг	3/8"
пропускная способность:	1/4" (6 мм)
воздухоприемник:	1/4"
среднее потребление воздуха:	115л/мин

А. Характеристики и функции

Предохранительная защелка рычага для безопасности. Встроенный регулятор
Легкий алюминиевый корпус.

Используется со всеми видами насадок для сверления отверстий, очистки сварных швов, обработки острых краев, снятия кромки, полирования, шлифовки и т.д.

Задний выход воздуха для удобства в работе.

В. Подача воздуха (см.рисунок ниже)

1. Убедитесь, что используемый в работе с инструментом компрессор обеспечивает нужной для инструмента производительностью (л.мин).

2. Поверните дроссель в позицию «выкл.» при подсоединении инструмента к источнику воздуха.

3. При работе с инструментом используйте давление воздуха 190 psi (или в диапазоне от 6,0 до 8,0 атм). Высокое давление и загрязненный воздух сокращают срок эксплуатации инструмента, быстро изнашивают, а также могут создавать опасность при работе.

4. Ежедневно сливайте конденсат из ресивера, воздушной магистрали и фильтров. Вода из воздухопровода может попасть в инструмент и повредить его.

5. Еженедельно чистите картридж входного фильтра. Рекомендуемая схема монтажа показана на рисунке ниже.

6. Давление в воздуховоде может быть увеличено в соответствии с большей длиной шланга (обычно более 8 м). Минимальный диаметр шланга должен составлять 1,4", фитинги должны иметь такие же внутренние размеры. Для нормального функционирования инструмента рекомендуется использовать шланги подачи воздуха 3/8" .

7. Используйте соответствующие шланги и фитинги. Мы не рекомендуем подсоединять быстроразъемные соединения непосредственно к инструменту, т.к. это может привести к его поломке вследствие вибрации. Вместо этого, подсоедините небольшой длинный шланг к инструменту через обычное соединение и шланг через быстроразъемное соединение к основной воздушной магистрали.

8. Держите шланги вдали от масла, высокой температуры и острых предметов. Перед использованием, проверяйте их. Убедитесь, что все соединения безопасны.

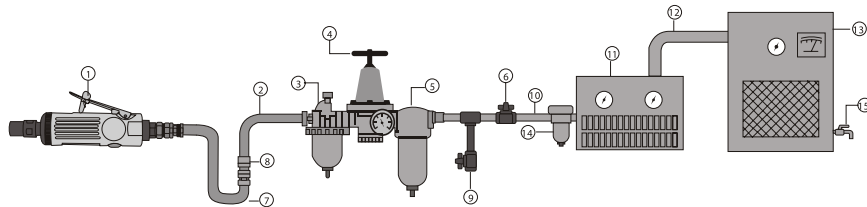


Схема воздушной системы:

1. Пневматический инструмент
2. Воздушный шланг 3/8 ID
3. Масленка
4. Регулятор давления
5. Фильтр
6. Отсечной клапан

7. Противозахлестывающий шланг
- 8) Быстроразъемное соединение и коннектор
- 9) Кран для слива конденсата
- 10) Труба 1/2 или большая и фитинг
- 11) осушитель воздуха
- 12) 1» или больше труба и фитинг
- 13) Автоматический дренаж

С. Инструкции по технике безопасности

1. Во время работы необходимо надевать защитные очки. Используйте противопылевую маску, т.к. при работе инструмента появляется пыль, которая может причинить вред здоровью. При необходимости используйте перчатки и беруши.

2. При использовании инструмента убедитесь в том, что вы занимаете устойчивое положение. Используйте зажимы или тиски, чтобы обрабатываемый предмет не мешал Вам удерживать инструмент обеими руками во время работы.

3. Убедитесь в том, что части вашей одежды, волосы и т.д. не могут попасть в работающие механизмы. Снимите украшения и часы перед началом работы с инструментом.

4. Убедитесь, что на рабочем месте нет посторонних предметов и нет доступа другим людям в зону работы инструмента. Рабочее место должно быть хорошо вентилируемым.

5. Отсоедините воздушный шланг перед заменой/установкой дополнительных инструментов.

6. Перед подключением к воздушному шлангу, убедитесь в том, что инструмент выключен.

7. Отключайте инструмент от подачи воздуха, когда вы его не используете.

8. Никогда не переносите инструмент, держа его за шланг.

D. Техническое обслуживание и смазка

1. Если вы не используете маслораспылитель в воздушной магистрали, смазывайте воздушный мотор используя масленку. Так же можно в ручную подавать 4-5 капель во входное отверстие инструмента каждый час работы. Для смазки можно использовать масла SAE 10 или масло для швейных машин. Не используйте масло с моющими свойствами.

2. Не используйте жирные масла, т.к. это может привести к сбоям в работе и поломке инструмента.

3. Смазку необходимо производить через час работы инструмента.

4. После завершения работы, снимите воздушный шланг и добавьте 4-5 капель масла во входное отверстие, затем снова подсоедините шланг и включите инструмент на несколько секунд. Это продлит срок эксплуатации инструмента.

5. Ежедневно проводите чистку картриджа фильтра.

E. Предостережение

1. Никогда не используйте инструмент в потенциально взрывоопасной среде.

2. При работе занимайте устойчивое положение и всегда надевайте перчатки во избежание травм от вращения между опорной штангой и рабочей поверхностью.

3. Непредвиденное движение инструмента, вызванное реактивной силой или поломкой инструмента, может привести к травмам.

4. Избегайте попадания частей одежды или волос в движущиеся части инструмента. Травмы могут быть также вызваны попаданием платков, галстуков в движущиеся части инструмента.

5. Уровень шума на рабочем месте может превышать допустимый стандарт – 85дБ. В таком случае необходимо использовать беруши.

6. Неожиданное движение работающего инструмента может привести к серьезным травмам.

7. Скольжение или падение- это основные причины травматизма и даже могут привести к летальному исходу. Убедитесь, что у вас под ногами в помещении нет шлангов.

8. Слишком высокое давление воздуха или свободное вращение приводят к быстрому износу инструмента, а так же к возникновению опасных ситуаций на рабочем месте.

9. Длительная работа с инструментом и плохие рабочие условия могут привести к травмам рук. Если вы чувствуете онемение или боль в руках, выключите инструмент и сделайте перерыв в работе. Если такие симптомы возникают, обязательно обратитесь к врачу.

10. Никогда не пытайтесь изменить внутреннюю конструкцию инструмента, в таком случае работа с инструментом станет опасной.

F. Устранение неполадок

Неполадки:

- Инструмент не работает на нормальной скорости или в установленном диапазоне

скоростей.

- Мотор заедает
- Автоматический запуск при подсоединении к сжатому воздуху
- Снижаются обороты
- Ненормальная вибрация- нагревается корпус

Причины:

- Недостаточная подача воздуха (давление воздуха недостаточно)
- Сломан контроллер скорости/переключатель
- Лопатки ротора сломаны или износились
- Попадание пыли в мотор
- Неполадки рычага дросселя или пускового крючка
- Утечка воздуха на входе или где-либо еще
- Поврежден(ы) подшипник(и)
- Износ соответствующего уплотнительного кольца или уплотнительное кольцо находится не на месте
- Недостаточно смазки

Устранение неполадок:

- Проверьте воздушный шланг и убедитесь, что он не заблокирован или перекручен из-за чего воздух может подаваться в недостаточном объеме
- Проверьте, обеспечивает ли компрессор необходимое давление воздуха
- Замените лопатки ротора
- Разберите и почистите инструмент согласно инструкции
- Проверьте и зафиксируйте рычаг дросселя или пусковой крючок
- Проверьте есть ли утечка воздуха и устраните ее
- Замените подшипник(и)
- Замените уплотнительное кольцо или верните его в нужное положение
- Смажьте инструмент для обеспечения нужной скорости и вращения

Примечание: В случае возникновения поломок, которые не могут быть устранены пользователем, обратитесь в сервисный центр или свяжитесь с вашим торговым агентом, у которого вы купили данный инструмент.

G. Хранение

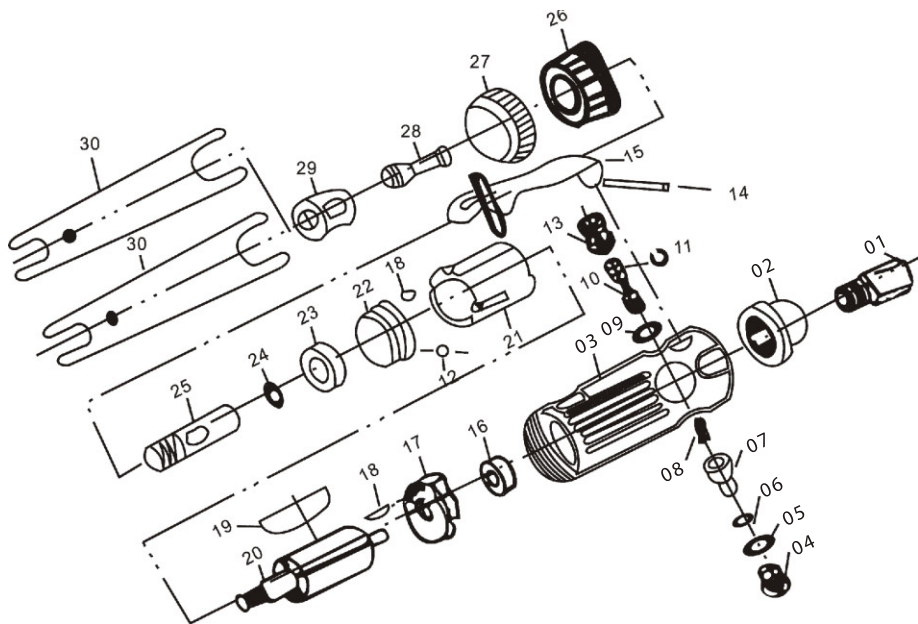
Не храните инструмент в помещениях с повышенной влажностью, это может привести к возникновению ржавчины внутри инструмента. Перед длительным хранением смажьте инструмент веретенным маслом и включите его на несколько секунд.

H. Утилизация

Если инструмент серьезно поврежден, окончательно вышел из строя, утилизируйте его. Никогда не бросайте инструмент в огонь.

I. Заказ запасных частей

1. Если вам необходимо заказать запасные части, свяжитесь с сервисным центром или торговым агентом, у которого вы купили данный инструмент.
2. При заказе запасных частей, укажите количество и номер запчастей.



СПИСОК ЗАПАСНЫХ ЧАСТЕЙ

№	Наименование	Кол-во
01	воздухоприемник	1
02	крышка глушителя	1
03	корпус	1
04	пробка задвижки	1
05	уплотнительное кольцо	1
06	уплотнительное кольцо	1
07	регулятор воздуха	1
08	пружина	1
09	уплотнительное кольцо	1
10	шток клапана	1
11	уплотнительное кольцо	1
12	стальной шарик	1
13	втулка клапана	1
14	штифт	1

15	пусковой крючок	1
16	подшипник	1
17	нажимная плита	1
18	штифт	2
19	лопатка ротора	4
20	ротор	1
21	барабан	1
22	передняя панель	1
23	подшипник	1
24	шайба	1
25	патрон зажимной втулки	1
26	держатель	1
27	крышка станины	1
28	зажимная втулка	1
29	крышка	1
30	ключ	2