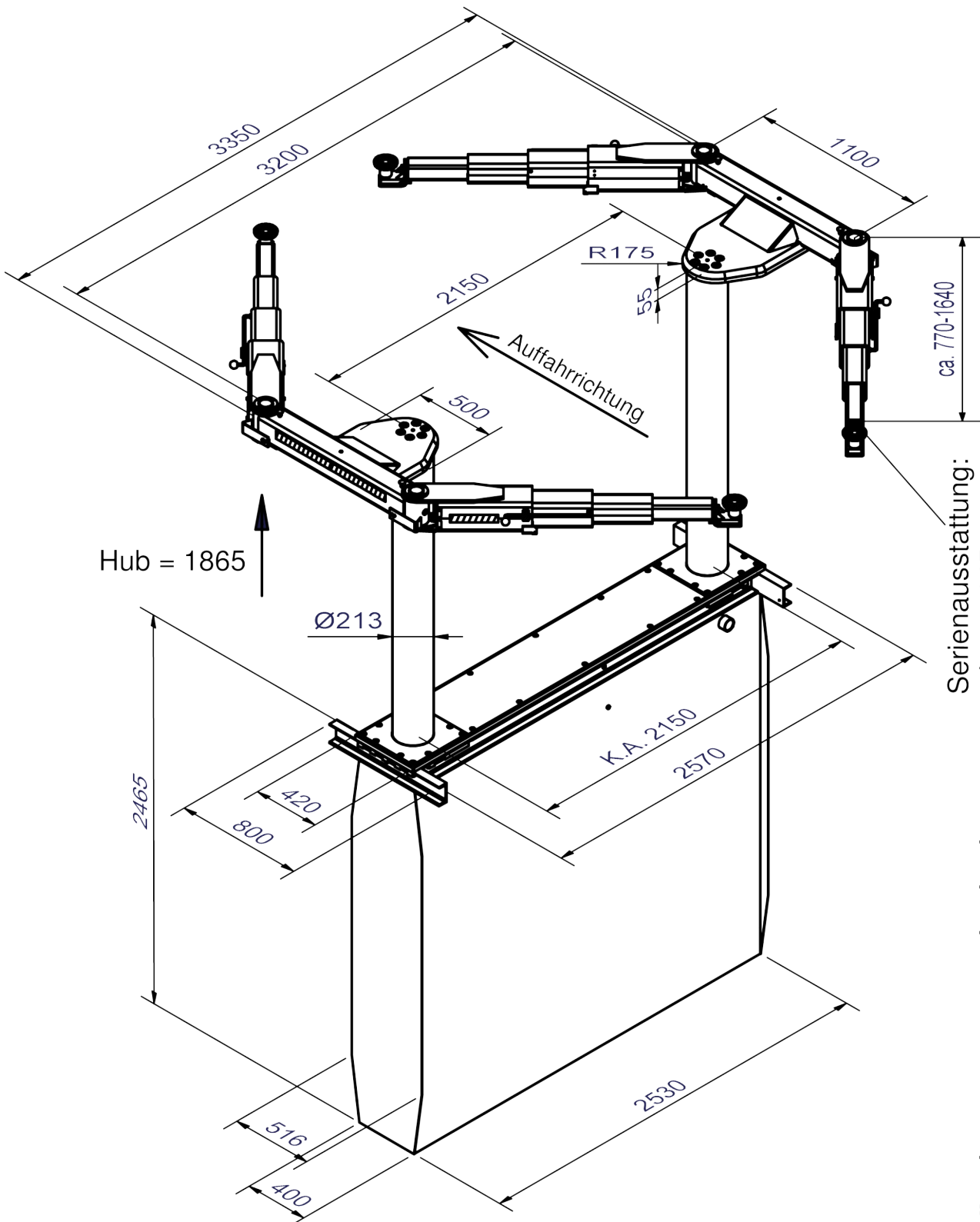


AUTOP STENHOJ

Biglift 2.65 Saa 230



Hub = 1865

Serienausstattung:
min. ca. 145 mm
max. ca. 205 mm
(andere Steckpilze auf Anfrage)

Konstruktionsänderungen vorbehalten
*Stand 24.08.2012

Maßskizze incl. Angaben der Überfahrhöhen