

**IT** ▶ **ATTENZIONE:** leggere le istruzioni prima dell' utilizzo.  
**EN** ▶ **WARNING:** read the instructions carefully before use.  
**FR** ▶ **ATTENTION:** lire attentivement les instructions avant l'usage.  
**DE** ▶ **ACHTUNG:** die anweisungen bitte vor gebrauch sorgfältig lesen.  
**ES** ▶ **ADVERTENCIA:** leer atentamente las advertencias antes el uso de aparato.  
**PT** ▶ **ATENÇÃO:** ler atentamente as instruções antes da utilização

**IT** LAVASCIUGAPAVIMENTI  
**EN** FLOOR SCRUBBERS  
**F** AUTOLAVEUSES  
**D** SCHEURSAUGMASCHINEN  
**ES** FREGADORAS  
**PT** LAVADORAS FREGADORAS DE PAVIMENTOS

**EASY-R 45BT**

**EASY-R 50BT**

**EASY-R 55BT**

**EASY-R 66BT**

**A9 45T**

**A9 50T**

**A9 55T**

**A9 66T**





**I**

**ITALIANO**

**PAGINA**

**9**



**GB**

**ENGLISH**

**PAGE**

**23**



**F**

**FRANÇAIS**

**PAGE**

**36**



**D**

**DEUTSCH**

**SEITE**

**51**



**E**

**ESPAÑOL**

**PAGINA**

**67**

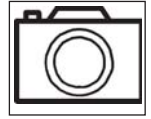


**PT**

**PORTUGUÊS**

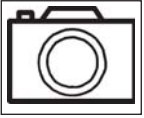
**PÁGINA**

**82**

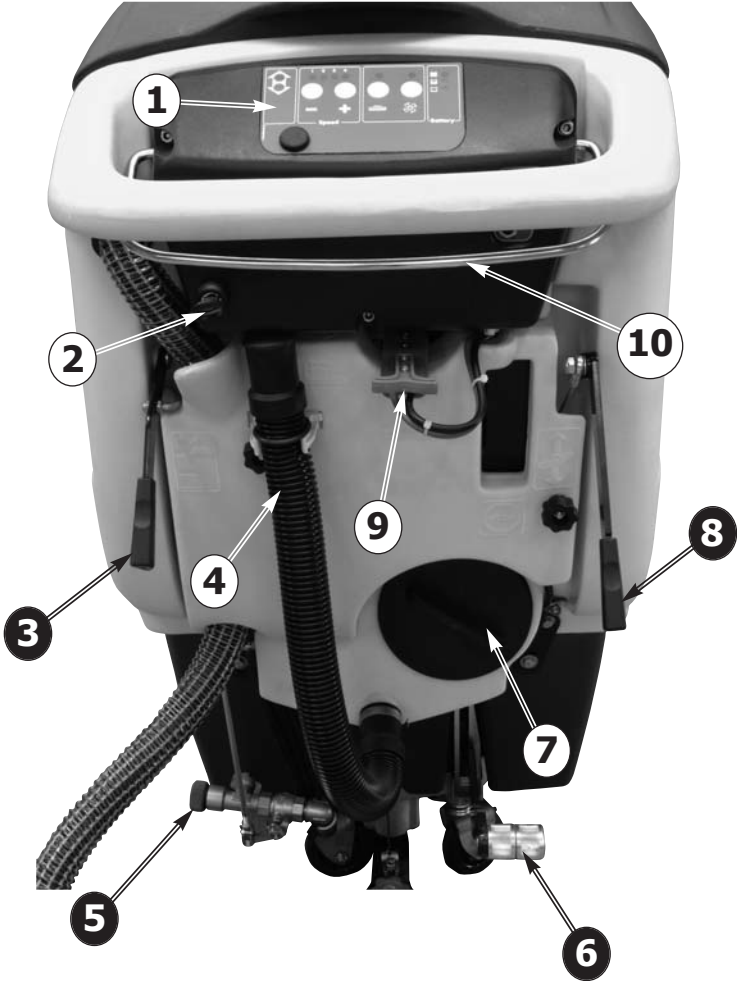


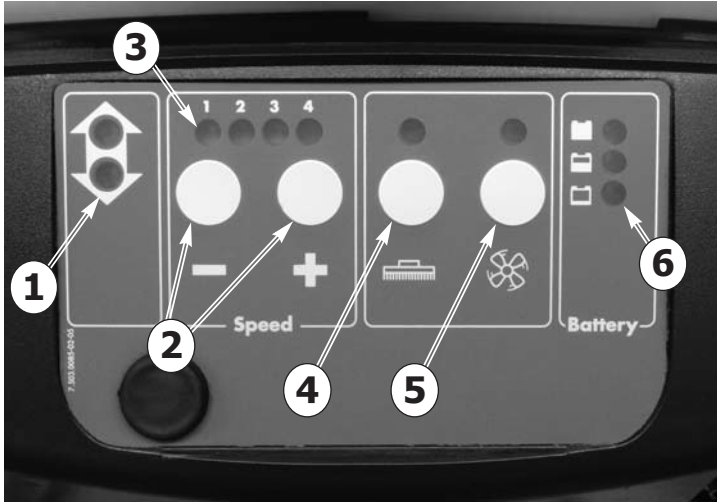
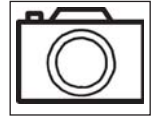
**A**



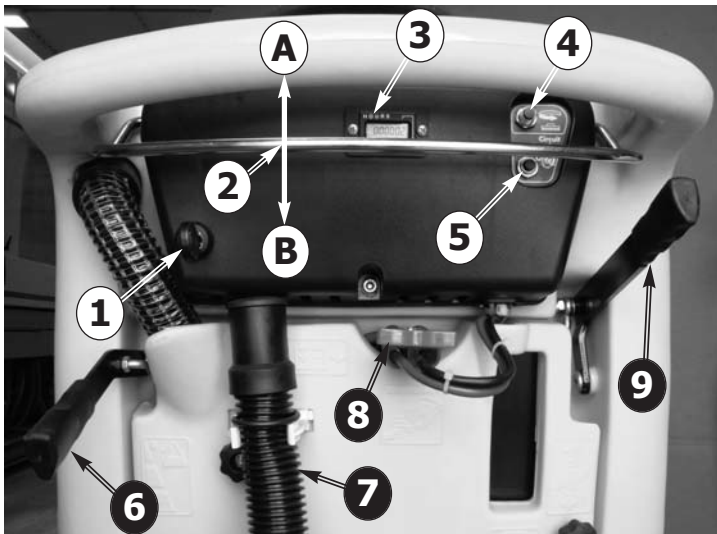


**B**





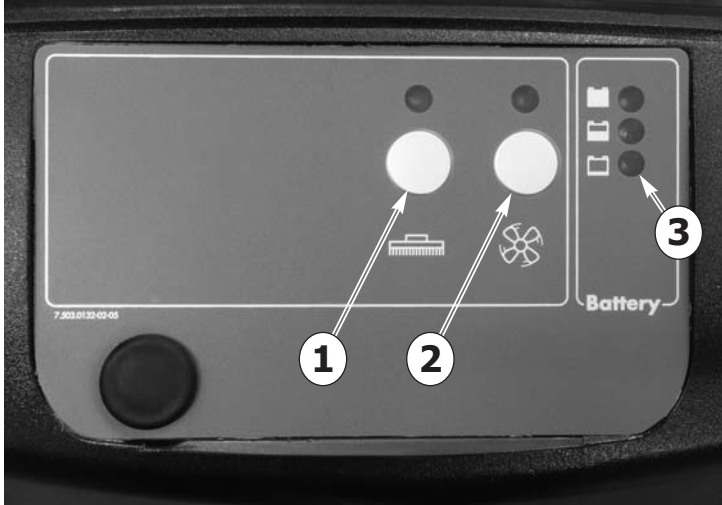
**C**



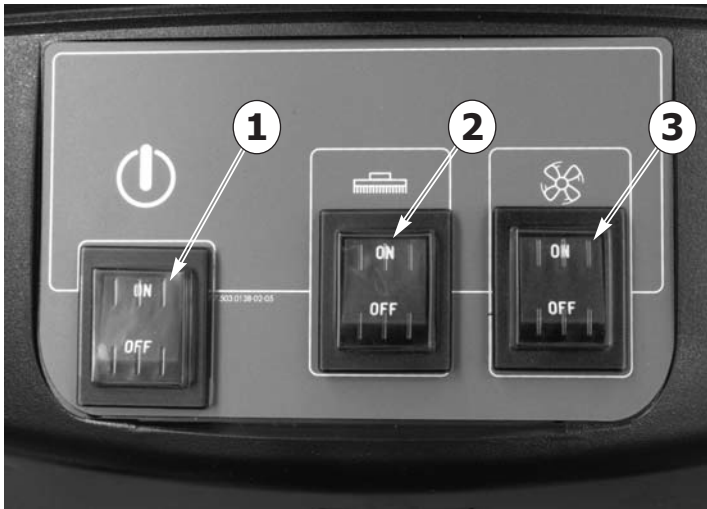
**D**

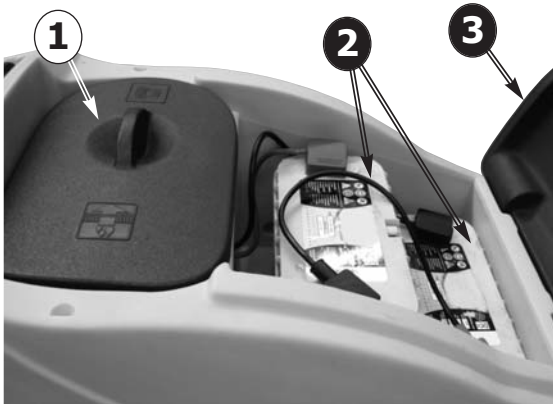


**E**

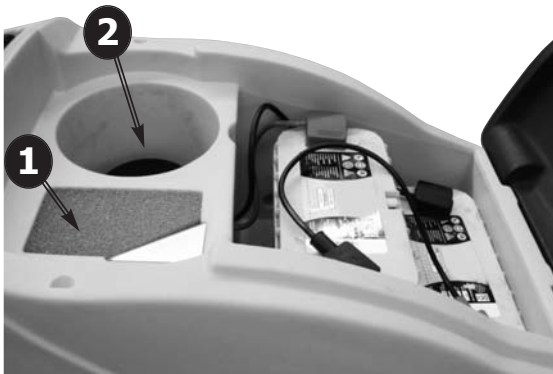


**F**

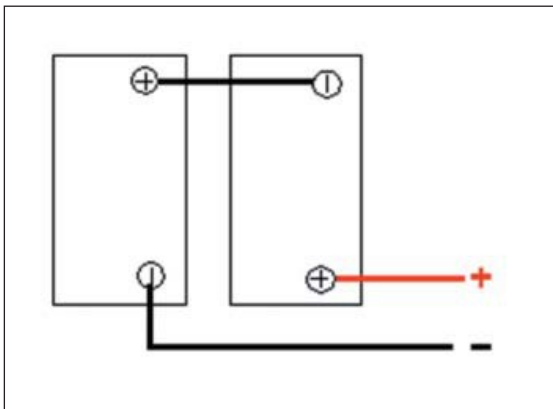




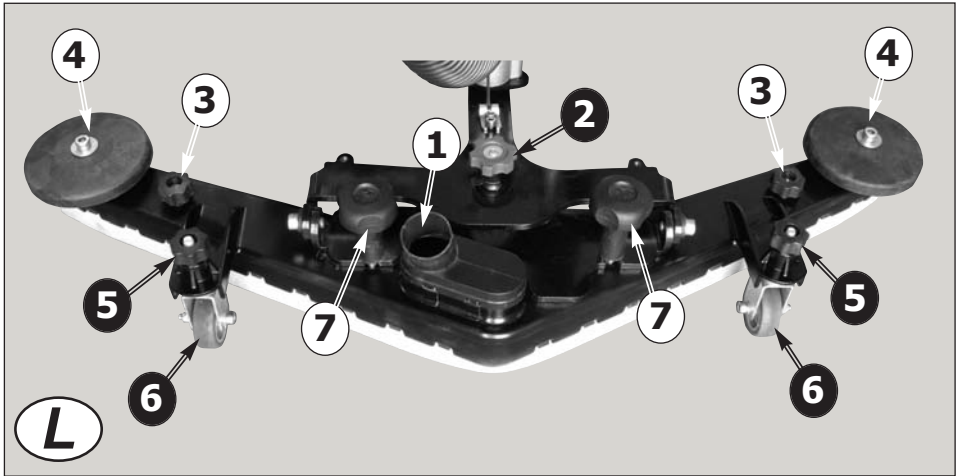
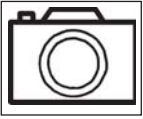
**G**



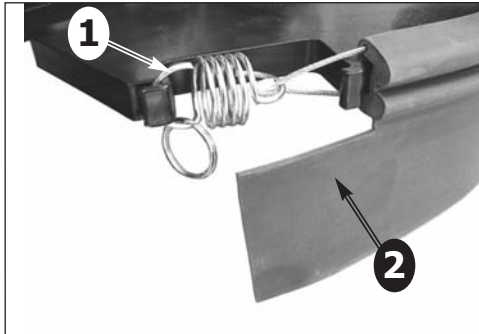
**H**



**I**



**M**



**N**







## 1. INDICE

### 2. INFORMAZIONI GENERALI

- 2.1 SCOPO DEL MANUALE
- 2.2 TERMINOLOGIA E LEGENDA SIMBOLI
- 2.3 IDENTIFICAZIONE DEL PRODOTTO
- 2.4 UTILIZZO PROPRIO
- 2.5 MODIFICHE TECNICHE

### 3. INFORMAZIONI SULLA SICUREZZA

- 3.1 RACCOMANDAZIONI FONDAMENTALI
- 3.2 ROTTAMAZIONE DELLA MACCHINA
- 3.3 RUMOROSITÀ E VIBRAZIONI

### 4. INFORMAZIONI SULLA MOVIMENTAZIONE

- 4.1 SOLLEVAMENTO E TRASPORTO DELL'IMBALLO
- 4.2 CONTROLLO ALLA CONSEGNA
- 4.3 SBALLAGGIO
- 4.4 SOLLEVAMENTO E TRASPORTO: MACCHINA, BATTERIA E CARICA BATTERIA

### 5. INFORMAZIONI TECNICHE

- 5.1 DESCRIZIONE GENERALE
  - 5.1.1 MACCHINA
  - 5.1.2 BATTERIA
  - 5.1.3 CARICABATTERIA
- 5.2 STRUTTURA E FUNZIONI
  - 5.2.1 MACCHINA
  - 5.2.2 BATTERIA
  - 5.2.3 CARICABATTERIA
- 5.3 ACCESSORI

### 6. INFORMAZIONI INSTALLAZIONE

- 6.1 PREPARAZIONE BATTERIA
- 6.2 INSTALLAZIONE E COLLEGAMENTO BATTERIA
- 6.3 PREPARAZIONE MACCHINA

### 7. INFORMAZIONI UTILIZZO

- 7.1 RICARICA DELLE BATTERIE
- 7.2 MONTAGGIO, SMONTAGGIO REGOLAZIONE DEL TERGIPAVIMENTO E DEL PARASPRUZZI
  - 7.2.1 MONTAGGIO TERGIPAVIMENTO
  - 7.2.2 SMONTAGGIO TERGIPAVIMENTO
  - 7.2.3 SOSTITUZIONE DELLE LAME IN GOMMA DEL TERGIPAVIMENTO
  - 7.2.4 REGOLAZIONE TERGIPAVIMENTO
  - 7.2.5 MONTAGGIO E SMONTAGGIO DEL PARASPRUZZI
- 7.3 MONTAGGIO, SMONTAGGIO SPAZZOLE

- E TRASCINATORI
- 7.4 RIEMPIMENTO E SCARICO DEL SERBATOIO SOLUZIONE
- 7.5 SCARICO DEL SERBATOIO DI RECUPERO
- 7.6 GUIDA DELLA MACCHINA
- 7.7 METODO DI LAVORO
  - 7.7.1 PREPARAZIONE ED AVVERTENZE
  - 7.7.2 COMANDI DI FUNZIONAMENTO
  - 7.7.3 LAVAGGIO DIRETTO O PER SUPERFICI LEGGERMENTE SPORCHE
  - 7.7.4 LAVAGGIO INDIRETTO O PER SUPERFICI MOLTO SPORCHE
  - 7.7.5 OPERAZIONI POST LAVAGGIO
- 7.8 NORME SPECIFICHE D'USO DEL MODELLO AC 230V

### 8. INFORMAZIONI MANUTENZIONE

- 8.1 SERBATOI
- 8.2 TUBI DI ASPIRAZIONE
- 8.3 TERGI PAVIMENTO
- 8.4 ACCESSORI
- 8.5 CORPO MACCHINA
- 8.6 BATTERIE
  - 8.6.1 PB-ACIDO
  - 8.6.2 GEL
- 8.7 FUSIBILI E DISGIUNTORI TERMICI
- 8.8 MANUTENZIONE PERIODICA
- 8.9 RICAMBI CONSIGLIATI

### 9. INFORMAZIONI SUL CONTROLLO DI ESERCIZIO

- 9.1 LA MACCHINA NON FUNZIONA
- 9.2 LA MACCHINA NON AVANZA
- 9.3 NON GIRANO LE SPAZZOLE
- 9.4 NON SCENDE O SCENDE TROPPO POCA SOLUZIONE DETERGENTE
- 9.5 MANCA ASPIRAZIONE
- 9.6 POCA ASPIRAZIONE
- 9.7 IL MOTORE SPAZZOLE O IL MOTORE ASPIRAZIONE NON SI FERMANO
- 9.8 IL TERGIPAVIMENTO NON PULISCE O NON ASCIUGA BENE
- 9.9 IL CARICABATTERIA NON FUNZIONA
- 9.10 LE BATTERIE NON SI CARICANO O NON MANTENGONO LA CARICA

## 2. INFORMAZIONI GENERALI

### 2.1 SCOPO DEL MANUALE

Per facilitare la consultazione e la rilettura degli argomenti di interesse, fare riferimento all'indice posto all'inizio della sezione della propria lingua.

Il presente manuale è stato redatto dal costruttore e costituisce parte integrante del prodotto; in quanto tale deve essere conservato con cura per tutta la vita della macchina fino alla demolizione.

Il cliente deve accertarsi che gli operatori abbiano letto o conoscano il contenuto del presente manuale al fine di attenersi scrupolosamente alle istruzioni qui descritte.

Solamente la costante osservanza delle indicazioni fornite in questo manuale permettono di ottenere i migliori risultati in termini di sicurezza, prestazioni, efficacia e durata nel tempo del prodotto ora in vostro possesso. Il non attenersi correttamente a queste regole, potrà potenzialmente provocare danni all'uomo, alla macchina, alla superficie lavata ed all'ambiente che in nessun caso potranno essere imputati al costruttore.

Il presente manuale si riferisce dettagliatamente alla macchina e fornisce indicazioni e descrizioni relative esclusivamente a batterie e caricabatteria (opzionali) di cui disponiamo.

Le batterie ed il caricabatterie sono componenti fondamentali per completare la macchina e ne condizionano il funzionamento in termini di autonomia e prestazioni. Solamente la corretta combinazione fra i due accessori (batterie e caricabatterie) permette di ottenere il massimo delle prestazioni ed evita grosse perdite di denaro. Per informazioni dettagliate a riguardo, è essenziale fare riferimento ai manuali specifici di batterie e caricabatterie.

I caricabatterie e le batterie che suggeriamo (opzionali) assicurano la migliore combinazione con la macchina ed offrono, oltre ad un'eccezionale versatilità (caricabatterie), standard qualitativi e prestazionali ai vertici della categoria.

### 2.2 TERMINOLOGIA E LEGENDA SIMBOLI

Per una maggior chiarezza e per evidenziare in modo adeguato i vari aspetti delle istruzioni descritte, sono stati utilizzati termini e simboli che qui di seguito definiti ed illustrati:

- **Macchina.** Questa definizione sostituisce la denominazione commerciale a cui fa riferimento questo manuale.


- **Operatore.** Lo sono le persone che normalmente utilizzano la macchina, ne conoscono gli aspetti di funzionamento, ma non hanno competenza tecniche specifiche per poter eseguire interventi che la richiedano.

- **Tecnico.** Lo sono le persone che possiedono quell'esperienza, preparazione tecnica, conoscenza legislativa e normativa che permettono di eseguire ogni tipo di intervento necessario, con la facoltà di riconoscere ed evitare possibili pericoli durante l'in-

stallazione, l'uso, la movimentazione e la manutenzione della macchina.

- **SIMBOLO INDICAZIONE** (  ) Sono informazioni di particolare importanza al fine di evitare guasti alla macchina.

- **SIMBOLO ATTENZIONE** ( ! ) Sono informazioni estremamente importanti al fine di evitare seri danni alla macchina e all'ambiente in cui si opera.

- **SIMBOLO PERICOLO** (  ) Sono informazioni vitali al fine di evitare gravi (o estreme) conseguenze alla salute delle persone e all'integrità del prodotto e dell'ambiente in cui opera.

### 2.3 IDENTIFICAZIONE DEL PRODOTTO

La targa identificativa situata sotto il cruscotto contiene le seguenti informazioni:

- identificazione del costruttore
- marchio CE
- codice del modello
- modello
- potenza nominale complessiva
- numero di serie (n° di matricola)
- anno di fabbricazione
- peso a massimo carico

### 2.4 UTILIZZO PROPRIO

La macchina in questione è una lavasciuga pavimenti: deve essere utilizzata per il lavaggio ed aspirazione di liquidi di pavimenti piani, rigidi, orizzontali, lisci o moderatamente rugosi, uniformi e liberi da ingombri in ambienti sia civili che industriali. Ogni altro utilizzo è vietato, Vi preghiamo di fare riferimento attentamente alle informazioni sulla sicurezza riportate nel presente manuale.

La lavasciuga distribuisce sulla superficie da trattare una quantità di soluzione (regolabile opportunamente) di acqua e detergente mentre le spazzole effettuano la rimozione dello sporco a terra. L'impianto di aspirazione di cui la macchina è dotata, attraverso un tergi pavimento a terra, permette di asciugare perfettamente in un solo passaggio i liquidi e lo sporco appena rimosso dalle spazzole frontali.

Associando opportunamente un detergente per la pulizia con i vari tipi di spazzole (o dischi abrasivi) disponibili, la macchina è in grado di adattarsi a tutte le combinazioni di tipi di pavimento e sporco.

### 2.5 MODIFICHE TECNICHE

Questa macchina è stata concepita e costruita in accordo con i fondamentali requisiti per la sicurezza e la salute dell'utilizzatore previsti dalle direttive europee, per questo è stato apposto il marchio CE sull'etichetta identificativa. Le direttive europee per le quali l'apparecchio risulta conforme sono citate nel **Certificato di conformità**, allegato al presente manuale. Questo certificato risulterà invalido qualora l'apparecchio subisca qualsiasi tipo di modifica non precedentemente accordata con il costruttore.

Il costruttore si riserva il diritto di apportare, senza alcun preavviso, modifiche tecniche al prodotto atte ad aggiornarlo o migliorarlo tecnicamente. Per questo motivo qualche dettaglio della macchina in Vostro possesso potrà risultare diverso dalle informazioni sui cataloghi commerciali o dalle stesse raffigurazioni contenute in questo libretto, senza che, per questo, vengano compromesse la sicurezza e le informazioni fornite a riguardo.

## **3. INFORMAZIONI SULLA SICUREZZA**

### **3.1 RACCOMANDAZIONI FONDAMENTALI**

**(☞) Leggere attentamente il "manuale istruzioni per l'uso" prima di procedere alle operazioni di avviamento, impiego, manutenzione, manutenzione ordinaria, o qualsiasi altro intervento sulla macchina.**

**(!) Rispettare rigorosamente tutte le prescrizioni contenute nel presente manuale ed in quelli relativi a batterie e caricabatterie (con particolare attenzione per quelle di attenzione e pericolo).**

**Il costruttore declina ogni responsabilità per danni a persone o cose conseguenti all'inadempienza delle suddette prescrizioni.**

**(☞) Prima dell'utilizzo della macchina, assicurarsi che ogni componente sia correttamente posizionato.**

**(!) La macchina deve essere utilizzata solo da personale che sia stato addestrato all'impiego, che abbia dimostrato la propria capacità e che sia stato espressamente incaricato all'uso. Per evitare l'uso non autorizzato, custodire la macchina a riposo in un luogo non accessibile ad estranei, azionare il freno di stazionamento ed estrarre la chiave dal quadro di comandi.**

**(!) L'impiego della macchina è vietato ai minori.**

**(!) Non destinare questa macchina ad usi diversi da quelli espressamente previsti. Valutare il tipo di edificio nel quale si opera e rispettare scrupolosamente le norme e le condizioni di sicurezza lì vigenti.**

**(☞) Non utilizzare la macchina in luoghi non adeguatamente illuminati, in ambienti esplosivi, in presenza di sporco nocivo alla salute (polveri, gas, ecc.), su strade o passaggi pubblici ed in ambienti esterni in genere.**

**(!) Il campo di temperatura previsto per l'utilizzo della macchina è tra +4°C e + 35°C; depositare la macchina a riposo in un ambiente asciutto e non corrosivo dove la temperatura sia compresa tra + 10°C e + 50°C.**

**Il campo di umidità previsto per la macchina in qualsiasi condizione si trovi è tra 30% e 95%.**

**(☞) Non usare o aspirare mai liquidi, gas, polveri secche, acidi e solventi (es. diluenti per vernici, acetone, ecc.), anche se diluiti, infiammabili o esplosivi (es. benzina, olio combustibile, ecc.); non aspirare mai oggetti in**

**fiamme od incandescenti.**

**(!) Non impiegare la macchina su pendenza o rampe superiori al 2 %;**

in caso di piccole pendenze non utilizzare la macchina in modo trasversale, manovrandola sempre con cautela e non facendo inversioni. Nel trasporto su rampe o pendenze più elevate, usare la massima attenzione per evitare ribaltamenti e/o accelerazioni incontrollate. Utilizzare solamente la velocità più bassa! Affrontare rampe e/o gradini esclusivamente con testata spazzole e tergipavimento sollevati.

**(!) Non parcheggiare mai la macchina in pendenza.**

**(☞) La macchina non deve essere mai lasciata incustodita con chiave inserita e collegata; abbandonarla solo dopo aver scollegato e disinserita la chiave, averla assicurata contro movimenti accidentali e scollegata dall'eventuale alimentazione elettrica.**

**(☹) Nell'uso prestare attenzione a terze persone, in particolare a bambini presenti nell'ambiente in cui si opera.**

**(!) Non utilizzare la macchina per il trasporto di persone/cose o il traino di cose. Non trainare la macchina.**

**(☞) Non utilizzare la macchina come banco d'appoggio per nessun peso e per nessun motivo. Non ostruire le aperture di ventilazione e di smaltimento calore.**

**(!) Non rimuovere, modificare ed eludere i dispositivi di sicurezza.**

**(!) Utilizzare sempre le protezioni individuali per la sicurezza dell'operatore: grembiule o tuta protettiva, scarpe antiscivolo ed impermeabili, guanti di gomma, occhiali e cuffie di protezione, mascherine per la protezione delle vie respiratorie. Prima di iniziare a lavorare, togliersi monili, orologi, cravatte ed altro potenzialmente in grado di provocare gravi infortuni.**

**(!) Non mettere le mani tra le parti in movimento.**

**(☞) Non impiegare detergenti diversi da quelli previsti e attenersi alle prescrizioni indicate nelle relative schede di sicurezza. Raccomandiamo di conservare i detergenti in luogo inaccessibile ai bambini e inoltre, in caso di contatto con gli occhi, di lavare immediatamente e abbondantemente con acqua e, in caso d'ingestione, di consultare immediatamente un medico.**

Accertarsi che le prese di corrente per l'alimentazione del caricabatterie siano collegate ad idonea rete di terra e che siano protette da interruttori magnetotermici e differenziali.

**(☹) Se si equipaggia la macchina con batterie al gel è essenziale assicurarsi della corretta regolazione dell'indicatore di scarica posizionato sul cruscotto. Rivolgersi al proprio rivenditore o far riferimento al paragrafo specifico.**

**(!) E' indispensabile osservare le istruzioni della casa produttrice delle batterie ed osservare le di-**

sposizioni del Legislatore. Mantenere le batterie sempre pulite ed asciutte al fine di evitare correnti di dispersione superficiale. Proteggere le batterie da impurità, per esempio da polvere metallica.

(⚠) Non appoggiare utensili sulle batterie: pericolo di cortocircuito e di esplosione.

(⚠) Nell'uso dell'acido per batterie, osservare scrupolosamente le istruzioni di sicurezza relative.

In presenza di campi magnetici particolarmente elevati, valutare l'eventuale effetto sull'elettronica di controllo.

Non lavare mai la macchina con getti d'acqua.

(☞) I fluidi recuperati contengono detersivi, disinfettanti, acqua, materiale organico ed inorganico recuperato durante le fasi di lavoro: essi vanno smaltiti seguendo la vigente legge in materia.

(!) In caso di guasto e/o cattivo funzionamento della macchina, spegnerla immediatamente (scollegandola dalla rete di alimentazione elettrica o dalle batterie) e non manometterla.

Rivolgersi ad un centro di assistenza tecnica del costruttore.

(⚠) Tutte le operazioni di manutenzione o sostituzione degli accessori devono essere eseguite in ambienti adeguatamente illuminati e solamente dopo aver scollegato la macchina dall'alimentazione elettrica staccando il connettore batteria.

(☞) Far effettuare qualsiasi genere di intervento sull'impianto elettrico e tutte le operazioni di manutenzione e riparazione (particolarmente quelle non esplicitamente descritte in questo manuale) solo ad un specializzato esperto nel settore e nelle rilevanti norme di sicurezza.

(☞) E' consentito solo l'uso di accessori e ricambi originali forniti unicamente dal Costruttore in quanto solo questi offrono la certezza che l'apparecchio possa funzionare in modo sicuro e senza inconvenienti. Non usare parti smontate da altre macchine o altri kit come ricambi.

(☞) Prima di ogni utilizzo, controllare la macchina, in particolare, controllare che il cavo di ricarica della batteria ed il connettore siano in buone condizioni e sicuri per operare. Se non sono in perfette condizioni, non utilizzare la macchina per nessun motivo prima della riparazione da parte di uno specialista autorizzato.

(☞) Spegnerla immediatamente il motore di aspirazione se si notano fuoriuscite di schiuma o liquido.

(☞) Non utilizzare la macchina su pavimenti tessili quali tappeti, moquette, ecc.

L'utilizzo di cere, detersivi schiumosi o dispersioni lungo i tubi, possono provocare alla macchina problemi seri od ostruire gli stessi tubi.

## 3.2 ROTTAMAZIONE DELLA MACCHINA

Qualora si decida di non utilizzare più la macchina, si raccomanda di asportare le batterie e di smaltirle in modo eco compatibile secondo quanto previsto dalla norma europea 91/157/EEC o depositarle in

un centro di raccolta autorizzato.

Per lo smaltimento della macchina agire secondo la legislazione vigente nel luogo di utilizzo:

- la macchina va scollegata dalla rete, svuotata da liquidi e pulita;

- la macchina va quindi scomposta in gruppi di materiali omogenei (plastiche in accordo a quanto indicato dal simbolo di riciclabilità, metalli, gomma, imballi). In caso di componenti contenenti materiali diversi, rivolgersi a enti competenti; ciascun gruppo omogeneo va smaltito in accordo alla legge in materia di riciclo.

Si raccomanda inoltre di rendere innocue quelle parti della macchina suscettibili di pericolo, specialmente per i bambini.



Quale proprietario di un apparecchio elettrico o elettronico, la legge (conformemente alla direttiva UE 2002/96/CE del 27 gennaio 2003 sui rifiuti di apparecchiature elettriche ed elettroniche e alle legislazioni nazionali degli Stati membri UE che hanno messo in atto tale direttiva) Le vieta di smaltire questo prodotto o i suoi accessori elettrici/elettronici come rifiuto domestico non separato. È tenuto invece a far uso dei previsti punti di raccolta gratuiti.

## 3.3 RUMOROSITÀ E VIBRAZIONI

- Livello di pressione acustica:  $L_p = 69$  dB

- Livello di potenza acustica misurato:  $L_{WA} = 76,35$  dBA

- Livello di potenza acustica garantito:  $L_{WA} = 80$  dBA

- Vibrazioni:  $0,14$  m/s<sup>2</sup>  
( Incertezza della misura  $\pm 15\%$  )

## 4. INFORMAZIONI SULLA MOVIMENTAZIONE

### 4.1 SOLLEVAMENTO E TRASPORTO DELL'IMBALLO

(!) Durante tutte le operazioni di sollevamento o trasporto, assicurarsi di aver saldamente ancorato la macchina imballata, al fine di evitare ribaltamenti o cadute accidentali.

Le operazioni di carico e scarico dagli automezzi, devono essere effettuate con illuminazione adeguata.

La macchina imballata deve essere movimentata con mezzi adeguati, facendo attenzione a non danneggiare/urtare l'imballo in nessuna parte, non capovolgerlo, ed utilizzare la necessaria cura nell'appoggarlo a terra.

(☞) Tutte queste indicazioni valgono anche per le batterie ed il caricabatterie.

## 4.2 CONTROLLO ALLA CONSEGNA

(☞) Al momento della consegna della merce (macchina, batteria o caricabatteria) da parte del trasportatore, verificare con attenzione l'integrità dell'imballo e del suo contenuto. Nel caso quest'ultimo avesse subito danni, farlo notare al trasportatore, e riservarsi, per iscritto (selezionare sul documento la dicitura "riserva"), di presentare la richiesta di risarcimento, prima di accettare la merce.

## 4.3 SBALLAGGIO

(!) Indossare gli indumenti protettivi ed utilizzare gli strumenti adeguati per limitare i rischi di infortunio.

Per la macchina, procedere secondo la seguente sequenza:

Se la macchina è confezionata con involucro in cartone:

- tagliare ed eliminare le regge plastiche con forbice o tronchese.

- Togliere, sfilando dall'alto, l'involucro in cartone.

- Togliere le buste all'interno e verificarne il contenuto (manuale di uso e manutenzione, connettore per caricabatteria)

- Togliere le staffe metalliche o regge plastiche che fissano la macchina al pallet.

- Liberare dall'imballo le spazzole ed i tergi pavimento.

- Far scendere la macchina (spingendola all'indietro) dal pallet utilizzando un piano inclinato ben saldo al pavimento ed al pallet.

Procedere con le stesse precauzioni ed indicazioni per togliere dall'imballo il caricabatterie opzionale (estraendolo dall'alto dell'imballo per le maniglie apposite) e la batteria opzionale.

Allontanata la macchina da tutti gli imballi, si può procedere al montaggio degli accessori e delle batterie secondo il paragrafo specifico.

Si suggerisce di conservare tutti gli elementi dell'imballo, poiché potrebbero tornare utili per proteggere la macchina e gli accessori in un successivo trasporto in altro luogo o presso centri assistenza autorizzati. Contrariamente, gli imballi devono essere smaltiti secondo quanto previsto dalle leggi vigenti in materia.

## 4.4 SOLLEVAMENTO E TRASPORTO: MACCHINA, BATTERIA E CARICABATTERIA

(!) Non sollevare mai la macchina con un carrello elevatore, in nessuna zona del telaio esistono le condizioni per poter effettuare un sollevamento diretto.

Prima della preparazione dell'imballo e del trasporto, occorre:

- Svuotare il serbatoio recupero ed il serbatoio soluzione.

- Smontare i tergi pavimento e le spazzole o trascinatori

- Scollegare e togliere le batterie.

Sistemare la macchina sul pallet originale (o su uno equivalente che ne regga il peso e che ne contenga gli ingombri) con un piano inclinato.

Ancorare saldamente al pallet la macchina e il tergipavimento con staffe metalliche o altro comunque adeguato al peso degli elementi.

Sollevare il pallet con la macchina per caricarlo sul mezzo di trasporto.

Ancorare saldamente la macchina ed il pallet con funi collegate al mezzo di trasporto.

Alternativamente, se si dispone di mezzi di trasporto privati, con rampe inclinate, si può procedere a spingere direttamente la macchina senza pallet, assicurandosi comunque di proteggere tutti i componenti e la macchina stessa da urti violenti, umidità, vibrazioni, movimenti accidentali, durante il trasporto.

I cassoni delle batterie sono previsti di fori per l'aggancio di attrezzi adeguati alla movimentazione.

(☞) Per il sollevamento o l'inserimento (nel vano macchina) della batteria, servirsi esclusivamente di personale e mezzi adeguati (cavi, golfari, ecc.) all'operazione e a supportare il peso dei carichi in questione. Utilizzare per il trasporto, le stesse precauzioni ed indicazioni suggerite per la macchina unite alle indicazioni dello specifico manuale del costruttore.

Il caricabatterie può essere trasportato sui supporti di cui dispone, sia verticalmente che orizzontalmente, utilizzare le stesse precauzioni ed indicazioni previste per la macchina unite a quelle previste nello specifico manuale.

## 5. INFORMAZIONI TECNICHE

### 5.1 DESCRIZIONE GENERALE

#### 5.1.1 MACCHINA

Possiamo riassumere le principali caratteristiche della macchina secondo quanto segue:

- La forma dello squeegee, i flussi dell'aria, le lame di gomma ben studiate fanno sì che l'asciugatura sia ottimale anche sul pavimento a piastrelle. La particolare ed equilibrata conformazione del telaio della macchina e del supporto squeegee fa sì che in curva non venga lasciata traccia di acqua pur con uno squeegee di ridotte dimensioni.

- Ottima distribuzione dei pesi e delle geometrie, anche grazie all'elevato peso del piatto spazzole ed alle batterie situate al centro della macchina.

- Grande peso sulle spazzole che agiscono così efficacemente sul pavimento. La pressione è assicurata e dimostrata dal peso proprio del piatto, senza molle o dispositivi aleatori che si prestano ad equivoci ed imprecisioni. E' tutto peso sospeso, peso vero, un piatto con una lamiera da nave di 15 mm. di acciaio.

- Grande volume di acqua dei serbatoi che vuol dire riduzione dei tempi morti dovuta a meno viaggi verso il luogo di carico dell'acqua e di scarico dello

sporco. Nessuna membrana flessibile delicata tecnicamente e difficile da pulire.

- Il serbatoio di recupero lascia vari litri di volume per la decantazione di eventuale schiuma (dannosa per il motore di aspirazione). Sistema di trazione adeguato ai pesi della macchina per conferire agilità e maneggevolezza di guida.

- Robustezza di costruzione. Il telaio e lo squeegee sono costruiti in alluminio e lamiera di grosso spessore, 6 mm., 8 mm., 10 mm., fino a 20mm. tagliati a laser e saldati; il piatto spazzola è ricavato da lamiera da nave di 15 mm., con un trattamento superficiale che protegge la lamiera e la verniciatura per migliaia d'ore in nebbia salina. Le viti sono 100% in acciaio inox; i serbatoi (carrozzeria) sono in polietilene antiurto di 7-8 mm. di spessore. Tutto è semplice e robustissimo, senza inutili complicazioni.

- Il vano batteria può ospitare batterie molto capaci, permettendo grandi autonomie di lavoro.

- La sistemazione del motore di aspirazione in una zona interna alla macchina, garantisce una notevole silenziosità di esercizio.

- Facilità di pulizia del serbatoio di recupero, in quanto non presenta quegli anfratti caratteristici dei serbatoi di recupero situati in posizione inferiore.

### 5.1.2 BATTERIA

Indipendentemente dalla tipologia di costruzione, le prestazioni di una batteria si indicano con una capacità sempre riferita ad un periodo di scarica. Un altro valore importante sono il numero di scariche possibili. La capacità è espressa in ampere per ora (Ah), mentre il periodo di scarica si indica generalmente in 20 ore (C20 oppure 20h, oppure non espressamente indicato) o 5 ore (C5 oppure 5h). I cicli di scarica/carica sono l'indicazione del numero di volte che la batteria supporta la carica nelle migliori condizioni e cioè indicano la vita utile della batteria rispettando tutti gli accorgimenti previsti. Quindi la capacità di una stessa batteria, varia a seconda di quanto velocemente ne utilizzo l'energia (la corrente), per questo i valori della capacità espressi in C5 o C20 variano così sensibilmente. E' fondamentale considerare questi fattori al fine di effettuare un corretto raffronto fra i prodotti disponibili sul mercato e quanto noi offriamo.

Su questa macchina possono essere montate due tipi di batterie diversi per costruzione e caratteristiche.

- Batteria a moduli corazzati tubolari al Pb-Acido: richiedono il controllo periodico del livello dell'elettrolito in ogni elemento!

**( ! ) Se un elemento rimane scoperto dalla soluzione acida, si ossida in 24 ore e le prestazioni di quell'elemento vengono permanentemente compromesse.**

**( ⚠ )** Fare riferimento al manuale delle batterie per

evitare rischi fisici ed economici.

- Batteria a moduli al gel: questo tipo di batterie non richiedono manutenzione, non richiedono particolari ambienti per la ricarica (in quanto non emettono gas nocivi) e quindi sono fortemente consigliate.

**( ! ) Non è assolutamente scontato che batterie e caricabatterie con le stesse caratteristiche tecniche di quelli che offriamo diano risultati analoghi, solamente una perfetta compatibilità fra questi elementi (batterie al Pb-Acido, batterie al gel e caricabatterie) tutelano le prestazioni, la vita utile, la sicurezza ed il valore economico investito.**

### 5.1.3 CARICABATTERIA

Questo tipo di carica batterie ad alta frequenza consente un'ottima ricarica delle batterie prolungandone l'autonomia e la vita e, grazie alla possibilità di essere configurato, rappresenta una soluzione molto versatile riducendo di fatto il numero di caricatori necessari a magazzino. Lo stesso caricabatterie può essere infatti utilizzato sia per batterie al Pb-Acido che per batterie al gel.

Il display digitale fornisce una serie di informazioni per avere sempre sotto controllo il processo di ricarica, la batteria ed il caricabatteria stesso (leggere il manuale specifico per i particolari).

**( ! ) Non è assolutamente scontato che batterie e caricabatterie con le stesse caratteristiche tecniche di quelli che offriamo diano risultati analoghi, solamente una perfetta compatibilità fra questi elementi (batterie al Pb-Acido, batterie al gel e caricabatterie) tutelano le prestazioni, la vita utile, la sicurezza ed il valore economico investito.**

## 5.2 STRUTTURA E FUNZIONI

### 5.2.1 MACCHINA

#### FOTO A

- 1 COPERCHIO VANO BATTERIE
- 2 SERBATOIO RECUPERO
- 3 TAPPO RIEMPIMENTO SERBATOIO SOLUZIONE
- 4 SERBATOIO SOLUZIONE
- 5 CARTER DI PROTEZIONE DEL MOTORE SPAZZOLE
- 6 PARASPRUZZI
- 7 RUOTA PARACOLPI
- 8 RUOTA

#### FOTO B

- 1 PANNELLO DI CONTROLLO
- 2 CHIAVE INTERRUOTTORE GENERALE ON/OFF
- 3 LEVA DI DOSAGGIO DELLA SOLUZIONE DETERGENTE
- 4 TUBO DI SVUOTAMENTO DEL

- 5 SERBATOIO DI RECUPERO  
TAPPO DI SVUOTAMENTO DEL  
SERBATOIO DELLA SOLUZIONE  
DETERGENTE
- 6 PEDALE DI SOLLEVAMENTO DEL PIATTO  
SPAZZOLA
- 7 OBLO' DI ISPEZIONE DEL SERBATOIO  
DI RECUPERO
- 8 LEVA DI SOLLEVAMENTO DEL TERGIPA-  
VIMENTO
- 9 CONNETTORE CARICA BATTERIE
- 10 LEVA DI COMANDO DELLA TRAZIONE  
AVANTI/INDIETRO
- FOTO C MODELLO DC 24V CON TRAZIONE**
- 1 INDICATORI LED DI MARCIA  
AVANTI/INDIETRO
- 2 SELETTORE PER LA REGOLAZIONE  
DELLA VELOCITA' DI AVANZAMENTO
- 3 INDICATORI LED DELLA DELLA  
VELOCITA' DI AVANZAMENTO
- 4 INTERRUETTORE MOTORE SPAZZOLE
- 5 INTERRUETTORE MOTORE ASPIRAZIONE
- 6 INDICATORE LUMINOSO STATO DI CA-  
RICA BATTERIE
- FOTO D MODELLO DC 24V CON TRAZIONE**
- 1 CHIAVE INTERRUETTORE GENERALE  
ON/OFF
- 2 LEVA DI COMANDO DELLA TRAZIONE
- 2A TRAZIONE AVANTI
- 2B TRAZIONE INDIETRO
- 3 CONTAORE
- 4 DISGIUNTORE TERMICO DEL MOTORE  
SPAZZOLA
- 5 DISGIUNTORE TERMICO DEL MOTORE  
DI TRAZIONE
- 6 LEVA DI DOSAGGIO DELLA SOLUZIONE  
DETERGENTE
- 7 TUBO DI SVUOTAMENTO DEL  
SERBATOIO DI RECUPERO
- 8 CONNETTORE CARICA BATTERIE
- 9 LEVA DI SOLLEVAMENTO DEL TERGIPA-  
VIMENTO
- FOTO E MODELLO DC 24V SENZA TRAZIONE**
- 1 INTERRUETTORE MOTORE SPAZZOLE
- 2 INTERRUETTORE MOTORE ASPIRAZIONE
- 3 INDICATORE LUMINOSO STATO DI CA-  
RICA BATTERIE
- FOTO F MODELLO AC 230V**
- 1 INTERRUETTORE GENERALE ON/OFF
- 2 INTERRUETTORE MOTORE SPAZZOLE
- 3 INTERRUETTORE MOTORE ASPIRAZIONE
- FOTO G MODELLO DC 24V**
- 1 COPERCHIO DEL VANO DI ASPIRAZIONE
- 2 VANO ALLOGGIAMENTO BATTERIE CON  
BATTERIE 12V
- 3 COPERCHIO DEL VANO BATTERIE
- FOTO H MODELLO DC 24V**
- 1 FILTRO DI ASPIRAZIONE IN SPUGNA
- 2 VANO DEL MOTORE DI ASPIRAZIONE
- FOTO I MODELLO DC 24V**
- SCHEMA DI CONNESSIONE DELLE BAT-  
TERIE
- FOTO L**
- 1 CONNETTORE TUBO ASPIRAZIONE
- 2 POMELLO DI REGOLAZIONE DELL'INCLI-  
NAZIONE DEL TERGIPAVIMENTO
- 3 POMELLO SMONTAGGIO DELLE LAME  
DEL TERGIPAVIMENTO
- 4 RUOTA PARACOLPI DELLO TERGIPAVI-  
MENTO
- 5 POMELLO DI REGOLAZIONE DELLA  
PRESSIONE DEL TERGIPAVIMENTO
- 6 RUOTA DEL TERGIPAVIMENTO
- 7 POMELLO DI SGANCIO DEL TERGIPAVI-  
MENTO
- FOTO M**
- 1 MOLLA DI FISSAGGIO DEL  
PARASPRUZZI
- 2 PARASPRUZZI
- FOTO M**
- 1 LEVA DI AZIONAMENTO DEL FRENO DI  
STAZIONAMENTO

### 5.2.2 BATTERIA

Se fornite, le batteria al Pb-Acido (se non a carica a secco) o al gel, sono già pronte per l'installazione: Colore rosso polo positivo  
Colore nero polo negativo.

### 5.2.3 CARICABATTERIA

Se fornito, fare riferimento al corrispondente libretto.

### 5.3 ACCESSORI

Chi Vi ha fornito la macchina potrà illustrarVi l'elenco completo ed aggiornato di tutti gli accessori disponibili quali spazzole, trascinatori, dischi, ecc.

## 6. INFORMAZIONI INSTALLAZIONE

### 6.1 PREPARAZIONE BATTERIA

(!) Le caratteristiche tecniche delle batterie utilizzate devono corrispondere a quelle indicate nel paragrafo delle informazioni tecniche. L'utilizzo di batterie diverse può provocare seri danni alla macchina o può richiedere ricariche più frequenti.

(⚠) Durante l'installazione o qualsiasi tipo di manutenzione delle batterie, l'operatore deve essere munito degli accessori protettivi adeguati per evi-

tare infortuni. Operare lontano da fiamme libere, non cortocircuitare i poli delle batterie, non causare scintille e non fumare.

Le batterie vengono normalmente fornite cariche con soluzione acida (per quelle al Pb-Acido) e pronte per l'impiego, seguire comunque il manuale allegato alla batteria ed attenersi attentamente alle indicazioni sulla sicurezza e sulle modalità d'impiego contenute.

## 6.2 INSTALLAZIONE E COLLEGAMENTO BATTERIA

( ! ) Queste operazioni devono essere eseguite da personale specializzato.

Staccare il connettore Anderson del cablaggio batterie dal connettore Anderson del cablaggio macchina. Prendere sempre in mano i connettori, non tirare mai i cavi.

( ⚠ ) **Fissare il cablaggio batteria alla batteria collegando i morsetti esattamente e solo sui poli contraddistinti dallo stesso simbolo (cablaggio rosso "+", cablaggio nero "-")! Un eventuale cortocircuito della batteria può provocare esplosioni!**

Verificato che tutti i comandi sul pannello siano in posizione "0" o comunque di riposo, collegare il connettore della batteria a quello della macchina.

( ! ) Chiudere il vano batteria facendo attenzione a non schiacciare alcun cablaggio.

## 6.3 PREPARAZIONE MACCHINA

( ! ) Prima di iniziare a lavorare, indossare scarpe antiscivolo, guanti ed ogni altro dispositivo di protezione personale indicato dal fornitore del detergente impiegato o richiesto dall'ambiente in cui si opera.

( ⚠ ) Eseguire le seguenti operazioni prima di iniziare a lavorare, fare riferimento ai relativi paragrafi per una dettagliata descrizione di queste fasi:

Controllare il livello di carica della batteria e procedere alla ricarica, se necessario.

Montare le spazzole o i dischi trascinatori (con i dischi abrasivi) del tipo opportuno per la superficie ed il lavoro da svolgere.

Montare il tergi pavimento, verificare che sia ben fissato, collegato al tubo di aspirazione e con le lame di asciugatura non eccessivamente usurate.

Verificare che il serbatoio di recupero sia vuoto, se così non fosse svuotarlo completamente.

Controllare e chiudere completamente il comando di rilascio della soluzione detergente.

Riempire il serbatoio soluzione attraverso il foro anteriore con acqua pulita e detergente non schiumogeno in concentrazione adeguata. Lasciare un dislivello di 2 cm fra la bocca del tappo ed il livello del liquido.

( ⚠ ) Per evitare pericoli, si consiglia di prendere dimestichezza con i movimenti della macchina, facendo delle prove su una superficie ampia e senza ostacoli.

Per ottenere i migliori risultati in termini di pulizia e durata dell'apparecchiatura suggeriamo alcune semplici, ma importanti procedure:

- Individuare l'area di lavoro, allontanando i possibili ostacoli d'intralcio; se la superficie è molto ampia, operare per aree rettangolari contigue e parallele fra loro.

- Scegliere una traiettoria di lavoro rettilinea ed iniziare a lavorare dalla zona più remota per evitare di ripassare su aree già pulite.

## 7. INFORMAZIONI UTILIZZO

### 7.1 RICARICA DELLE BATTERIE

Preparare e controllare la carica batterie seguendo il paragrafo specifico.

Staccare il connettore batteria dal connettore di potenza (quello con le alette di presa) della macchina. Collegare il connettore batterie con il connettore del caricabatteria.

( ! ) Non collegare il caricabatterie al connettore del cablaggio principale della lavasciuga.

Trattenere i connettori con le mani, non tirarli per i cavi.

Se la macchina è equipaggiata con **batterie Pb-Acido**, ricaricare solo in un luogo ben ventilato, sollevare il coperchio superiore ed aprire i tappi delle batterie.

( ⚠ ) Seguire il manuale di utilizzo e sicurezza del costruttore delle batterie (vedi paragrafo manutenzione batterie).

Se la macchina è equipaggiata con **batterie al gel** (senza manutenzione), seguire le sottostanti istruzioni.

Se la macchina è utilizzata regolarmente:

Lasciare sempre collegate le batterie al caricabatterie quando non si sta utilizzando la macchina.

Se la macchina non viene utilizzata per lunghi periodi:

Caricare la batteria durante la notte dopo l'ultimo utilizzo, poi sconnettere la batteria dal caricabatteria.

Ricaricare la batteria durante la notte prima di usare di nuovo la macchina.

Evitare di effettuare ricariche intermedie o incomplete in fase di lavoro.

Dopo la ricarica, spegnere il caricabatterie, scollegare il connettore delle batterie.

Se la macchina è dotata di batterie al Pb-Acido, controllare regolarmente l'intensità del liquido degli elementi con il densimetro: se uno o più elementi risultassero scarichi e gli altri completamente carichi, la batteria è danneggiata e va quindi sostituita o riparata (fare riferimento al manuale di servizio della batteria).

Chiudere i tappi degli elementi ed abbassare il coperchio superiore.

Trattenere i connettori con le mani, non tirarli per i cavi.

Ricollegare i connettori della macchina.



## 7.2 MONTAGGIO E SMONTAGGIO DEL TERGI PAVIMENTO E DEL PARASPRUZZI

Il tergipavimento è il componente primario per una perfetta asciugatura.

### 7.2.1 MONTAGGIO TERGIPAVIMENTO

Avvitare leggermente i due pomelli ( Foto L - 7 ) sul corpo del tergipavimento.

Infilare il tergipavimento nelle apposite sedi situate sul supporto del tergipavimento, assicurandone il fissaggio avvitando i due pomelli ( Foto L - 7 ).

Inserire saldamente il tubo di aspirazione proveniente dalla macchina nel tubo di attacco posto sul corpo del tergipavimento ( Foto L - 1 ).

### 7.2.2 SMONTAGGIO TERGIPAVIMENTO

Scollare il tubo di aspirazione dal corpo del tergipavimento.

Svitare leggermente i due pomelli ( Foto L - 7 ) e tirare verso di sé il tergipavimento per liberarlo dalla propria sede.

### 7.2.3 SOSTITUZIONE DELLE LAME IN GOMMA DEL TERGIPAVIMENTO

Smontare il tergipavimento dal suo supporto ( vedi 7.2.2 ).

Svitare completamente i pomelli ( Foto L - 7 ) ( Foto L - 3 ) ed effettuare una pressione sulle teste delle viti sulle quali erano avvitati fino a far uscire dal corpo del tergipavimento il supporto di plastica interno.

Sfilare le lame in gomma dal supporto di plastica tirandole da un'estremità.

Inserire sul supporto di plastica la nuova lama in gomma, incastrando i perni di plastica nelle corrispondenti aperture sulla lama.

Reintrodurre il supporto di plastica dentro il corpo del tergipavimento e fissarlo saldamente avvitando i pomelli di ancoraggio ( Foto L - 7 ).

Rimontare il tergipavimento sul suo supporto ( vedi 7.2.1 ).

### 7.2.4 REGOLAZIONE TERGIPAVIMENTO

Il pomello a vite posto sul supporto del tergipavimento ( Foto L - 2 ) regola l'inclinazione del tergipavimento rispetto al suolo. Le due manopole rosse ai lati ( Foto L - 5 ), collegate alle ruote posteriori del tergipavimento, servono per regolare la pressione del tergipavimento sul suolo.

La perfetta regolazione prevede che lama in gomma posteriore, strisciando in movimento, fletta in ogni suo punto, formando con il pavimento un angolo di 45° circa.

Durante il lavoro della macchina (avanzamento) si può intervenire sui pomelli ( Foto L - 2 ) ( Foto L - 5 ) per regolare l'inclinazione e la pressione del tergipavimento in modo che l'asciugatura sia uniforme lungo tutta la lunghezza del tergipavimento.

Tratti umidi indicano un'asciugatura insufficiente; agire sui pomelli di regolazione per ottimizzarne l'efficacia.

## 7.2.5 MONTAGGIO E SMONTAGGIO DEL PARASPRUZZI

Il paraspruzzi è fissato al piatto spazzola tramite un fermaglio a molla agganciato al piatto stesso ( Foto M - 1 ).

Per rimuovere il paraspruzzi è sufficiente sganciare il fermaglio a molla e tirare il paraspruzzi verso di sé. Per rimontare il paraspruzzi, incastrarlo saldamente sul piatto spazzola, agganciare l'estremità fissa del cavo di acciaio sul piatto spazzola e poi agganciare il fermaglio a molla sull'altra estremità del piatto spazzola.

## 7.3 MONTAGGIO, SMONTAGGIO DELLA SPAZZOLE E TRASCINATORI

( ! ) Non lavorare mai senza spazzole o trascinatori e dischi abrasivi perfettamente installati sulla macchina.

Per il montaggio:

Assicurarsi che il piatto spazzole sia in posizione sollevata, altrimenti sollevarlo seguendo l'indicazione nel paragrafo specifico.

Assicurarsi che la chiave di accensione sul pannello comandi sia in posizione "0".

Portare le spazzole ( o i dischi guida con attaccati i dischi abrasivi ) in prossimità degli innesti, sotto il piatto spazzole, abbassare il piatto lavante ed avviare la rotazione delle spazzole: in questo modo le spazzole/dischi si agganciano automaticamente;

( ! ) Non permettere che la lunghezza dei fili delle spazzole si riduca al di sotto di 1 cm.

( ! ) Non permettere che lo spessore dei dischi abrasivi si riduca al di sotto di 1 cm.

Lavorare con spazzole troppo consumate o dischi abrasivi troppo sottili, può provocare danni alla macchina ed al pavimento.

Controllare regolarmente lo stato di usura di questi componenti prima di iniziare il lavoro.

Per lo smontaggio o la sostituzione:

Assicurarsi che il piatto spazzole sia in posizione sollevata, altrimenti sollevarlo seguendo l'indicazione nel paragrafo specifico.

Assicurarsi che la chiave di accensione sul pannello comandi sia in posizione "0".

Tenendo fra le mani le spazzole ( o i dischi guida ) sotto il piatto , ruotarle nel senso di rotazione ed abbassarle per liberarle dal piatto guida.

## 7.4 RIEMPIMENTO E SCARICO DEL SERBATOIO SOLUZIONE

( ☞ ) **La temperatura dell'acqua o del detergente immesso non deve essere superiore ai 50°C**

( ☞ ) Ad ogni riempimento del serbatoio soluzione, provvedere sempre a svuotare il serbatoio recupero.

Per il carico:

• Togliere il tappo nella parte anteriore della macchina.

• Lasciare un dislivello di 2 cm fra la bocca del tappo ed il livello del liquido. Non riempire oltre questa misura!

• Aggiungere la quantità richiesta del prodotto chimico, considerando la quantità percentuale (%) del fornitore, riferita alla capacità del serbatoio pieno indicata nella scheda del prodotto.

• Utilizzare esclusivamente prodotti idonei al pavimento ed allo sporco da rimuovere.

(☠) La macchina è stata progettata per essere impiegata con detergenti non schiumogeni e biodegradabili, specifici per lavapavimenti. L'utilizzo di altri prodotti chimici, (come ad esempio ipoclorito di sodio, ossidanti, solventi od idrocarburi) può danneggiare o distruggere la macchina.

• Seguire le norme di sicurezza specificate nel relativo paragrafo e sul contenitore del detergente.

• Per una lista completa dei detergenti adeguati disponibili, contattare il costruttore della macchina.

(☞) Aggiungere il detergente sempre dopo aver riempito di acqua il serbatoio, per evitare il formarsi di schiuma all'interno.

• Non lasciare incustodita la gomma dell'acqua per il riempimento ed inserirla completamente nel serbatoio, potrebbe spostarsi e bagnare parti delicate della macchina.

• Chiudere il serbatoio con il relativo tappo.

Per lo scarico:

• Svitare il tappo del rubinetto posto nella zona inferiore della macchina nella parte posteriore ed attendere il completo svuotamento del serbatoio.

• Chiudere saldamente il tappo di scarico.

## 7.5 SCARICO DEL SERBATOIO DI RECUPERO

Lo scarico delle acque sporche deve essere effettuato in linea con le normative nazionali. L'utilizzatore ha la completa responsabilità di assicurare il rispetto di queste regole.

Quando è terminata la soluzione detergente, prima di procedere al riempimento, occorre sempre svuotare il serbatoio di recupero.

In generale, si può svuotare il serbatoio di recupero tutte le volte che lo si desidera, anche in fasi intermedie del ciclo di lavoro.

Il volume del serbatoio di raccolta è superiore a quello per la soluzione, per cui non si dovrebbe mai verificare una situazione di potenziale pericolo per il motore di aspirazione, ad ogni buon conto, c'è un galleggiante di sicurezza che interviene spegnendo il motore di aspirazione, qualora il livello di liquido sporco sia eccessivo.

(☠) Se per qualche motivo si nota una perdita di acqua o schiuma da sotto i serbatoi, spegnere immediatamente il motore di aspirazione e procedere allo svuotamento del serbatoio di raccolta.

Per scaricare il serbatoio:

Guidare la macchina nel luogo adatto per lo scarico dell'acqua sporca, preferibilmente in prossimità di un WC o di uno scolo fognario (osservare le regole

nazionali per lo smaltimento delle acque reflue). Spegnerne la macchina e togliere la chiave dal pannello.

Staccare dal gancio il tubo di scarico e tenendolo in alto, svitare il tappo di chiusura.

Abbassare il tubo di scarico verso il punto selezionato. L'operazione di svuotamento può essere interrotta rapidamente e per ogni esigenza, semplicemente tenendo in alto il tubo di scarico.

Verificare la quantità di sporco residuo nel serbatoio e, se necessario, lavarlo internamente attraverso il foro di ispezione svitando l'apposito oblò posteriore.

Serrare saldamente il tubo di scarico con il tappo ed appenderlo al sostegno dietro la macchina.

(☞) Il tappo del tubo di scarico deve essere chiuso perfettamente, senza far passare aria, altrimenti si avrà una perdita di depressione che causerà un'imperfetta asciugatura.

## 7.6 GUIDA DELLA MACCHINA

Verificare la connessione tra connettore di potenza e connettore batterie, posto sotto il pannello comandi. Inserire e girare la chiave di accensione.

Dal pannello comandi, controllare lo stato di carica delle batterie e, se sufficiente, selezionare la velocità di marcia desiderata, azionare il tasto comando spazzole, azionare il tasto comando aspirazione. Quindi aprire il rubinetto soluzione abbassando la leva dosaggio detergente posta dietro la macchina, abbassare il gruppo aspirante abbassando la leva comando del tergilavaggio, abbassare il gruppo lavante facendo leva col piede sulla leva di comando piatto spazzole.

Procedere in avanti tirando la leva avanzamento verso l'alto o spingere tale leva verso il basso per retrocedere. Ricordarsi di sollevare il tergilavaggio prima di retrocedere per evitare guasti al tergilavaggio.

## 7.7 METODO DI LAVORO

### 7.7.1 PREPARAZIONE ED AVVERTENZE

Liberare la superficie da trattare (con strumenti idonei quali aspiratori, spazzatrici, ecc.) da ogni residuo solido libero. Se non si procede con questa operazione preliminare, lo sporco solido potrebbe impedire il corretto funzionamento del tergilavaggio, compromettendo la perfetta asciugatura. Questa macchina deve essere guidata esclusivamente da personale addestrato.

### 7.7.2 COMANDI DI FUNZIONAMENTO

• Controllo carica batteria; la sequenza di luci si spegne progressivamente fino all'esaurimento della carica della batteria. Quando si accende la luce rossa, spegnere il motore spazzole, chiudere l'erogazione soluzione, terminare eventualmente di asciugare il piccolo residuo umido e portarsi presso il luogo del caricabatterie per procedere alla ricarica.

rica della batteria.

( ! ) Le batterie si possono danneggiare irrimediabilmente se il livello di carica residua si riduce troppo (vedere il manuale di uso della batteria), non forzare la scarica della batteria oltre i limiti fissati dalle sicurezze, spegnendo e riaccendendo la chiave od in nessun altro modo.

### 7.7.3 LAVAGGIO DIRETTO O PER SUPERFICI LEGGERMENTE SPORCHE

Lavaggio ed asciugatura in un unico passaggio.

Preparare la macchina come descritto precedentemente:

Verificare la connessione tra connettore di potenza e connettore batterie, posto sotto il pannello comandi. Inserire e girare la chiave di accensione.

Dal pannello comandi, controllare lo stato di carica delle batterie e, se sufficiente, selezionare la velocità di marcia desiderata, azionare il tasto comando spazzole, azionare il tasto comando aspirazione. Quindi aprire il rubinetto soluzione abbassando la leva dosaggio detergente posta dietro la macchina, abbassare il gruppo aspirante abbassando la leva di comando del tergilavaggio, abbassare il gruppo spazzante facendo leva col piede sulla leva comando piatto spazzole. Procedere in avanti tirando la leva avanzamento verso l'alto o spingere tale leva verso il basso per retrocedere. Ricordarsi di sollevare il tergilavaggio prima di retrocedere per evitare guasti al tergilavaggio.

( ⚠ ) Mai utilizzare la macchina senza soluzione detergente, si potrebbe danneggiare il pavimento.

### 7.7.4 LAVAGGIO INDIRETTO O PER SUPERFICI MOLTO SPORCHE

Lavaggio ed asciugatura in diversi passaggi.

Preparare la macchina come descritto precedentemente.

Prima operazione:

Verificare la connessione tra connettore di potenza e connettore batterie, posto sotto il pannello comandi.

Inserire e girare la chiave di accensione.

Dal pannello comandi, controllare lo stato di carica delle batterie e, se sufficiente, selezionare la velocità di marcia desiderata, azionare il tasto comando spazzole. Quindi aprire il rubinetto soluzione abbassando la leva dosaggio detergente posta dietro la macchina, abbassare il gruppo spazzante facendo leva col piede sulla leva comando piatto spazzole. Procedere in avanti tirando la leva avanzamento verso l'alto o spingere tale leva verso il basso per retrocedere.

**Lasciare che la soluzione detergente faccia effetto sullo sporco, secondo quanto indicato nelle informazioni relative al detergente utilizzato.**

Seconda operazione:

Procedere come spiegato nel paragrafo precedente

del "Lavaggio Diretto" (7.7.3) per procedere anche con l'asciugatura del pavimento.

• Mai utilizzare la macchina senza soluzione detergente, si potrebbe danneggiare il pavimento.

### 7.7.5 OPERAZIONI POST LAVAGGIO

Chiudere l'erogazione del detergente.

Sollevare il gruppo spazzole e spegnere il motore delle spazzole.

Dopo aver asciugato completamente la superficie da eventuali leggere tracce di acqua, attendere qualche secondo, poi sollevare i tergi pavimento e spegnere il motore d'aspirazione.

Dirigersi verso un punto adatto di scarico dei serbatoi (come descritto nel 7.4 e 7.5)

Svuotare e pulire i serbatoi (vedere il paragrafo 7.4 e 7.5).

Spegnere la macchina con la chiave e toglierla dal quadro.

Procedere, se necessario, alla ricarica della batteria (vedere il paragrafo relativo).

### 7.8 NORME SPECIFICHE D'USO DEL MODELLO AC 230V

Il modello AC 230V può essere messo in funzione solamente se la tensione (voltaggio) indicata sulla targhetta corrisponde a quella a disposizione nello stabile e se la presa di corrente è fornita di messa a terra.

Non danneggiare il cavo di alimentazione, non schiacciarlo e non strappararlo.

Non passare sopra il cavo di alimentazione con la macchina. Il cavo potrebbe avvolgersi negli organi in movimento causando un corto circuito.

( ⚡ ) **ATTENZIONE!!! - Il modello AC 230V ha parti in tensione o percorse da corrente, il contatto con le quali può provocare gravi lesioni e persino la morte.**

- Prima di qualunque operazione sulla macchina è necessario scollegare la stessa dalla rete elettrica.

- Non toccare mai cavi elettrici difettosi o che presentino segni d'usura.

- Prima di accedere all'impianto elettrico occorre disinserire la macchina e staccarla dalla presa di corrente.

- Qualora si riscontrassero nei cavi elettrici difetti, danni o screpolature, sostituirli immediatamente con ricambi originali.

- I collegamenti a rete devono essere protetti almeno contro gli spruzzi d'acqua.

- **Per il collegamento a rete della macchina utilizzare solo prolunghe conformi alle normative di sicurezza in vigore.**

- La presa di rete a cui la macchina è collegata deve essere provvista di interruttore salvavita.

- E' assolutamente vietato l'uso della macchina in prossimità di piscine o specchi d'acqua.

( ⚡ ) **SITUAZIONI D'EMERGENZA**

**In casi d'emergenza:**

- **Scollegare immediatamente la macchina dalla rete elettrica.**

- **Applicare immediatamente le misure di pronto soccorso.**

In caso di incidente, la macchina non deve essere rimessa in funzione prima di essere stata esaminata da un tecnico autorizzato dal costruttore.

## **8. INFORMAZIONI MANUTENZIONE**

(⚠) Girare la chiave, toglierla dal quadro comandi e scollegare il connettore batteria dal cablaggio della macchina.

(🔧) Far effettuare gli interventi sull'impianto elettrico e tutte le operazioni di manutenzione e riparazione (particolarmente quelle non esplicitamente descritte in questo manuale) solo a centri assistenza autorizzati o a personale tecnico specializzato esperto nel settore e nelle rilevanti norme di sicurezza.

La regolarità della manutenzione sulla macchina, seguendo attentamente le indicazioni del costruttore, garantisce un migliore rendimento ed una maggiore durata della macchina.

### **8.1 SERBATOI**

Scaricare i due serbatoi come descritto nei relativi paragrafi.

Rimuovere lo sporco solido riempiendo e scaricando i serbatoi fino all'effettiva eliminazione di tutto lo sporco: utilizzare per l'operazione un tubo di lavaggio o simili.

(! ) **Acqua calda oltre i 50°, idropulitrice ad alta pressione o spruzzi troppo violenti possono danneggiare i serbatoi e la macchina.**

Lasciare i tappi dei serbatoi aperti (solo con macchina a riposo), in modo che possano asciugarsi ed evitare così il formarsi di cattivi odori.

### **8.2 TUBO DI ASPIRAZIONE**

Staccare il tubo di aspirazione dal tergilpavimento. Ora è possibile lavare e liberare il tubo da ostruzioni. Infilare saldamente il tubo sul corpo del tergilpavimento.

### **8.3 TERGIPAVIMENTO**

(! ) Non maneggiare i tergi pavimento a mani nude, indossare guanti ed ogni indumento protettivo adatto per l'operazione.

Staccare il tergi pavimento dalla macchina e pulirlo sotto acqua corrente con una spugna o una spazzola. Controllare l'efficacia ed il consumo delle lame a contatto con il pavimento. Queste hanno il compito di raschiare la pellicola di detergente ed acqua sul pavimento ed isolare la porzione di superficie per ottenere la massima depressione del motore di aspirazione: in questo modo l'asciugatura della macchina è perfetta. Lavorando continuamente in questo modo, lo spigolo vivo della lamina tende ad arrotondarsi o deteriorarsi, compromettendo la per-

fetta asciugatura, per questo occorre sostituire le lame del tergilpavimento.

Per sostituire le lame consumate, seguire il paragrafo relativo, girare le lame per consumare gli altri spigoli vivi o montarne altre nuove.

### **8.4 ACCESSORI**

Rimuovere e pulire le spazzole od i dischi trascinatori.

(! ) Controllare attentamente che non ci siano incastrati corpi estranei come parti metalliche, viti, trucioli o corde e simili, per evitare di danneggiare il pavimento e la macchina.

Verificare la planarità di lavoro delle spazzole (controllare se si è verificato un consumo irregolare sulle spazzole o sui dischi abrasivi), regolarne, se necessario, l'inclinazione dell'azione sul pavimento.

Utilizzare solamente accessori suggeriti dal costruttore, altri prodotti possono compromettere la sicurezza.

### **8.5 CORPO MACCHINA**

Per pulire il corpo esterno della macchina, utilizzare una spugna od un panno, aiutandosi, se necessario con una spazzola morbida per vincere lo sporco ostinato. La superficie antiurto della macchina è rugosa per evitare di evidenziare graffi procurati durante l'utilizzo, tuttavia questa soluzione non facilita l'asportazione di macchie persistenti sulla superficie. Si possono anche utilizzare macchine a vapore, ma è vietato l'utilizzo di tubi con acqua corrente o idropulitrice.

### **8.6 BATTERIE**

#### **8.6.1 PB-ACIDO**

Eeguire le operazioni di manutenzione in accordo con le istruzioni del costruttore e con tutte le indicazioni qui espresse.

Lasciare scoperte (non completamente immerse nella soluzione acida) le piastre degli elementi procura una rapida ossidazione e compromette irrimediabilmente la funzionalità dell'elemento.

La trascinazione di soluzione acida può corrodere la macchina.

Utilizzare caricabatteria suggeriti dal costruttore e comunque adatti al tipo di batteria da caricare.

Ricaricare le batterie sempre in stanze ben ventilate, esiste il rischio di esplosione!

L'utilizzo di batterie al Gel o senza manutenzione è fortemente consigliato.

#### **8.6.2 GEL**

Eeguire le operazioni di manutenzione in accordo con le istruzioni del costruttore e con tutte le indicazioni qui espresse.

Utilizzare solamente caricabatterie suggeriti dal costruttore.

### **8.7 FUSIBILI E DISGIUNTORI TERMICI**

La macchina è dotata di protezioni elettriche dei principali organi di funzionamento per evitare costosi guasti.

Sono ovvero presenti disgiuntori termici per la salvaguardia del motore trazione ove previsto, e per il motore spazzole.

Quando uno di questi interruttori interviene automaticamente, per riattivare la funzionalità disabilitata è sufficiente premere a fondo l'interruttore scattato.

L'intervento dei disgiuntori termici, specie nelle

prime settimane di vita della macchina, potrebbe non avere effettive origini da malfunzionamento della macchina, tuttavia occorre far controllare da un tecnico specializzato il corretto funzionamento del dispositivo in oggetto qualora il relativo disgiuntore continui ad intervenire.

### 8.8 MANUTENZIONE PERIODICA

Per tutte le operazioni qui descritte fare riferimento alle istruzioni ed avvertenze dettagliate nei relativi paragrafi.

	Al bisogno	Dopo ogni utilizzo	Ogni settimana	Ogni mese
Smontaggio e lavaggio del tergipavimento		X		
Svuotamento del serbatoio di recupero	X			
Svuotamento, risciacquo o disinfezione del serbatoio di recupero		X		
Ricarica delle batterie	X	X		
Controllo del livello del liquido delle batterie		X		
Controllo usura delle lame di aspirazione		X		
Smontaggio e pulizia del filtro di aspirazione		X		
Smontaggio delle spazzole e controllo dello stato di usura. Verificare che non ci siano elementi estranei che impediscono il movimento o l'efficacia degli organi di pulizia.		X		
Controllo visivo dello stato generale della macchina		X		
Smontaggio e pulizia del filtro della soluzione detergente			X	
Verificare che i tubi e i condotti di aspirazione non siano intasati o ostruiti			X	
Controllo e pulizia delle ruote pivotanti			X	
Controllo dell'usura dei componenti della trazione (cinghia o catena); se necessario regolarne la tensione			X	
Pulizia generale del piatto spazzole, supporto e tergipavimento				X
Verificare i movimenti di salita e discesa del piatto spazzole				X
Verificare i movimenti di salita e discesa del tergipavimento				X
Ingrassaggio delle parti in movimento				X
Controllare il cavo di apertura del rubinetto della soluzione detergente				X
Pulizia delle tubazioni con liquido anticalcare				X

### 8.9 RICAMBI CONSIGLIATI

Sarete in grado di ottenere sempre il massimo della redditività dalla Vostra macchina tenendo sempre a disposizione il materiale di consumo più comune e programmando manutenzioni ordinarie e straordinarie. Per l'elenco di questi ricambi fare riferimento al proprio rivenditore.

### 9. CONTROLLO DI ESERCIZIO

Queste indicazioni servono per capire le cause di alcuni problemi a fronte di determinati tipi di inconvenienti; per il tipo di azione da eseguire si prega comunque di far riferimento alle sezioni specifiche sottostanti.

### 9.1 LA MACCHINA NON FUNZIONA

- ⊗ La chiave non è inserita o correttamente girata.
- ⊗ Inserire e girare la chiave in posizione "1".
- ⊗ Il connettore della batteria è staccato o mal collegato al connettore del cablaggio principale.
- ⊗ Collegare saldamente i due connettori.
- ⊗ La macchina si sta ricaricando.
- ⊗ Terminare la ricarica.
- ⊗ Le batterie sono scariche.
- ⊗ Ricaricare le batterie.

### 9.2 LA MACCHINA NON AVANZA

- ⊗ La leva selezione di direzione è in posizione neutra.
- ⊗ Selezionare una direzione di marcia.
- ⊗ L'inclinazione del pavimento è troppo elevata.
- ⊗ Spingere manualmente la macchina al nuovo livello.
- ⊗ Il freno di stazionamento è inserito.
- ⊗ Disimpegnare la leva del freno di stazionamento.
- ⊗ E' intervenuta la protezione termica (generale) del/i motore/i di trazione.
- ⊗ Fermare la macchina, lasciarla riposare per 5 minuti.
- ⊗ Le batterie sono scariche.
- ⊗ Ricaricare le batterie.

### 9.3 NON GIRANO LE SPAZZOLE

- ⊗ Non è selezionato l'interruttore del motore spazzole.
- ⊗ Premere il pulsante per attivare le spazzole.
- ⊗ E' intervenuta la protezione termica del motore delle spazzole, il motore si è surriscaldato.
- ⊗ Verificare il motivo (corde o simili che impediscono il movimento, superfici eccessivamente sconnesse, ecc.) e premere il disgiuntore di ripristino.
- ⊗ La cinghia di trasmissione è rotta.
- ⊗ Farla sostituire.
- ⊗ Il relè del motore od il motore delle spazzole è guasto
- ⊗ Farlo sostituire.

### 9.4 NON SCENDE O SCENDE TROPPO POCA SOLUZIONE DETERGENTE

- ⊗ Il serbatoio soluzione è vuoto.
- ⊗ Riempire il serbatoio soluzione, dopo aver svuotato il serbatoio di recupero.
- ⊗ La leva di regolazione di flusso è chiusa o quasi chiusa.
- ⊗ Regolare / aumentare il flusso di uscita soluzione come desiderato.
- ⊗ Il filtro della soluzione detergente è ostruito in qualche punto.
- ⊗ Liberare il condotto rimuovendo lo sporco.

### 9.5 MANCA ASPIRAZIONE

- ⊗ Il tubo di aspirazione non è collegato al tergipavimento.
- ⊗ Collegarlo correttamente
- ⊗ Il tubo di aspirazione, il condotto del tergipavimento sono intasati.
- ⊗ Liberare e pulire i condotti da ogni ostruzione.
- ⊗ Il motore di aspirazione è spento.
- ⊗ Attivarlo.
- ⊗ Il serbatoio di recupero è pieno.
- ⊗ Svuotarlo.
- ⊗ Il motore di aspirazione non riceve l'alimentazione elettrica o è bruciato.
- ⊗ Verificare i collegamenti e, nel secondo caso, fare

sostituire il motore.

### 9.6 POCA ASPIRAZIONE

- ⊗ Il coperchio del serbatoio di recupero non è stato serrato saldamente.
- ⊗ Serrarlo saldamente.
- ⊗ Il tappo del tubo di scarico del serbatoio di recupero non è chiuso perfettamente.
- ⊗ Chiuderlo correttamente.
- ⊗ Il tubo di aspirazione, il condotto del tergipavimento od il vano di ispezione sono intasati.
- ⊗ Liberare e pulire i condotti da ogni ostruzione.

### 9.7 IL MOTORE SPAZZOLE O IL MOTORE ASPIRAZIONE NON SI FERMANO

- ⊗ Fermare la macchina interrompendo l'alimentazione generale staccando il connettore principale della batteria e contattare il servizio tecnico.

### 9.8 IL TERGIPAVIMENTO NON PULISCE O NON ASCIUGA BENE

- ⊗ Le lame dei tergi pavimento sono usurate o trascinano sporco solido.
- ⊗ Sostituirle o pulirle.
- ⊗ La regolazione del tergipavimento non è corretta, l'avanzamento deve essere esattamente perpendicolare alla direzione di marcia.
- ⊗ Procedere alla regolazione del tergipavimento.
- ⊗ Il tubo di aspirazione, il condotto del tergipavimento sono intasati.
- ⊗ Liberare e pulire i condotti da ogni ostruzione.

### 9.9 IL CARICABATTERIE NON FUNZIONA

- ⊗ Non parte la ricarica della batteria.
- ⊗ Controllare che il caricabatteria sia effettivamente collegato alla batteria. Consultare il manuale del caricabatteria.

### 9.10 LE BATTERIE NON SI CARICANO O NON MANTENGONO LA CARICA

- ⊗ Al termine del processo di ricarica, la batteria non risulta correttamente carica (vedere manuale di istruzione-manutenzione del costruttore della batteria)
- ⊗ Verificare il messaggio di errore del caricabatteria e controllare i dati rilevati dal display (vedere manuale istruzioni del caricabatteria).
- ⊗ Le batterie sono nuove e non danno il 100% delle prestazioni attese.
- ⊗ L'accumulatore raggiunge il massimo delle prestazioni dopo 20-30 cicli di ricarica completi.
- ⊗ L'elettrolito è evaporato e non copre completamente le piastre.
- ⊗ Controllare il manuale uso e manutenzione del costruttore delle batterie.
- ⊗ Vi sono vistose differenze di densità fra i vari elementi
- ⊗ Sostituire la batteria danneggiata.

Consultare sempre il manuale di uso e manutenzione delle batterie e del caricabatteria, se non si risolve il problema, contattare il servizio tecnico autorizzato.

**Il costruttore NON potrà essere d'aiuto a problemi causati dall'utilizzo di batterie e caricabatterie non forniti direttamente.**



## 1. CONTENTS

## 2. GENERAL INFORMATION

- 2.1 SCOPE OF THE MANUAL
- 2.2 TERMINOLOGY AND SYMBOL LEGEND
- 2.3 PRODUCT IDENTIFICATION
- 2.4 SPECIFIC USE
- 2.5 TECHNICAL MODIFICATIONS

## 3. SAFETY INFORMATION

- 3.1 BASIC RECOMMENDATIONS
- 3.2 SCRAPPING OF THE MACHINE
- 3.3 NOISE AND VIBRATIONS

## 4. HANDLING INFORMATION

- 4.1 PACKING LIFTING AND TRANSPORT
- 4.2 CHECKS UPON DELIVERY
- 4.3 UNPACKING
- 4.4 LIFTING AND TRANSPORT: MACHINE, BATTERY AND BATTERY CHARGER

## 5. TECHNICAL INFORMATION

- 5.1 GENERAL DESCRIPTION
  - 5.1.1 MACHINE
  - 5.1.2 BATTERY
  - 5.1.3 BATTERY CHARGER
- 5.2 STRUCTURE AND FUNCTIONS
  - 5.2.1 MACHINE
  - 5.2.2 BATTERY
  - 5.2.3 BATTERY CHARGER
- 5.3 ACCESSORIES

## 6. INSTALLATION INFORMATION

- 6.1 BATTERY PREPARATION
- 6.2 BATTERY INSTALLATION AND CONNECTION
- 6.3 MACHINE PREPARATION

## 7. OPERATING INFORMATION

- 7.1 CHARGING THE BATTERIES
- 7.2 SQUEEGEE AND SPLASH GUARD ASSEMBLY, DISASSEMBLY AND ADJUSTMENT
  - 7.2.1 SQUEEGEE ASSEMBLY
  - 7.2.2 SQUEEGEE DISASSEMBLY
  - 7.2.3 SQUEEGEE BLADES DISASSEMBLY/ ASSEMBLY
  - 7.2.4 SQUEEGEE ADJUSTMENT
  - 7.2.5 SPLASH GUARD ASSEMBLY/DISASSEMBLY
- 7.3 BRUSH ASSEMBLY / DISASSEMBLY
- 7.4 FILLING AND DRAINING THE DETERGENT SOLUTION TANK

- 7.5 DRAINING THE RECOVERY TANK
- 7.6 DRIVING THE MACHINE
- 7.7 WORK METHOD
  - 7.7.1 PREPARATION AND WARNINGS
  - 7.7.2 OPERATING CONTROLS
  - 7.7.3 DIRECT SCRUBBING OR FOR SLIGHTLY DIRTY SURFACES
  - 7.7.4 INDIRECT SCRUBBING OR FOR VERY DIRTY SURFACES
  - 7.7.5 POST-SCRUBBING OPERATIONS
- 7.8 SPECIFIC INSTRUCTIONS FOR THE USE OF POWER MAINS AC 230V MODEL

## 8. MAINTENANCE INFORMATION

- 8.1 TANKS
- 8.2 SUCTION HOSES
- 8.3 SQUEEGEE
- 8.4 ACCESSORIES
- 8.5 MACHINE BODY
- 8.6 BATTERIES
  - 8.6.1 PB-ACID
  - 8.6.2 GEL
- 8.7 FUSES AND THERMAL BREAKERS
- 8.8 PERIODIC MAINTENANCE
- 8.9 RECOMMENDED SPARE PARTS

## 9. INFORMATION ABOUT OPERATING CONTROL

- 9.1 THE MACHINE DOESN'T WORK
- 9.2 THE BRUSHES DON'T ROTATE
- 9.3 NOT ENOUGH OR TOO MUCH DETERGENT
- 9.4 NO SUCTION
- 9.5 INSUFFICIENT SUCTION
- 9.6 THE BRUSH MOTOR OR THE SUCTION MOTOR DOESN'T STOP
- 9.7 THE SQUEEGEE DOESN'T CLEAN OR DRY EFFICIENTLY
- 9.8 THE BATTERY CHARGER DOESN'T WORK
- 9.9 THE BATTERIES DO NOT CHARGE OR DO NOT HOLD A CHARGE

## 2. GENERAL INFORMATION

### 2.1 SCOPE OF THE MANUAL

To make it easier to read about and look up various subjects, refer to the table of contents at the beginning of the section in your language.

This manual has been prepared by the manufacturer and is an integral part of the product. As such, it must be kept in a safe place for the machine's entire service life until demolition.

The customer must ensure that machine operators have read or are familiar with the contents of this manual so that they strictly follow the instructions described herein.

Constant compliance with the instructions provided in this manual is the only way to guarantee the best results in terms of safety, performance, efficiency and service life of the product you now own. Non-compliance with these rules may cause injuries to people and damage to the machine, the scrubbed surface and the environment: in no case can such injuries or damage be attributed to the manufacturer.

This manual refers in detail to the machine and provides instructions and descriptions only about our batteries and battery chargers (optional).

The batteries and the battery charger are basic complementary machine parts and will affect its operation in terms of running time and performances. Only the correct combination of the two accessories (batteries and battery charger) will ensure the highest possible performances and avoid wasting lots of money. For more detailed information refer to the special battery and battery charger manuals.

Our recommended battery chargers and batteries (optionals) ensure the best combination with the machine and offer outstanding versatility (battery charger) as well as the category's highest quality and performance standards.

### 2.2 TERMINOLOGY AND SYMBOL LEGEND

For the sake of clarity and to efficiently highlight the various aspects of the instructions provided, terms and symbols were used that are defined and illustrated here below:

- **Machine.** This definition replaces the commercial name to which this manual refers.

- **Operator.** An operator is considered the person who normally uses the machine and is familiar with its operating features but does not have the specific technical skills to work on that machine.

- **Technician.** A technician is considered a person who has the experience, technical education, legislative and regulatory knowledge that allows him to carry out any type of required work, and the ability to recognise and to avoid possible risks during machine installation, operation, handling and maintenance.

- **INDICATION SYMBOL (🔧).** Particularly im-

portant information to avoid machine malfunctions.

- **ATTENTION SYMBOL (!).** Very important information to avoid serious damage to the machine and to the environment in which it operates.

- **DANGER SYMBOL (⚠).** Vital information to avoid serious (or extreme) consequences affecting the health of persons and causing damage to the product and the environment in which it operates.

### 2.3 PRODUCT IDENTIFICATION

The nameplate located under the dashboard contains the following information:

- manufacturer ID
- CE mark
- model code
- model
- overall power rating
- serial number
- year built
- weight with maximum load

### 2.4 SPECIFIC USE

This machine is a floor scrubber-drier: it must be used to scrub and to vacuum liquids of flat, rigid, horizontal, smooth or moderately rough and uniform floors that are free from obstacles in both civic and industrial environments. Any other use is prohibited.

Please refer very carefully to the safety information reported in this manual.

The scrubber-drier distributes a quantity of a water and detergent solution (adjustable) on the surface to be cleaned, while the brushes remove any dirt on the ground. The machine's suction system, using a ground squeegee, perfectly dries the liquids and the dirt just removed from the front brushes in a single pass.

By efficiently combining a cleaning detergent with various types of brushes (or abrasive disks), the machine can adapt to all the various combinations of floors and dirt.

### 2.5 TECHNICAL MODIFICATIONS

This machine was designed and built in accordance with the fundamental requirements for user safety and health as set forth in European directives. For this reason the CE mark was placed on the ID label. The European directives to which the equipment conforms are referenced in the **Certificate of conformity** annexed to this manual. This certificate will no longer be valid if the equipment is modified in any way without the manufacturer's prior authorisation.

The manufacturer reserves the right to make technical modifications to the product, without prior notice, in order to make the necessary technical upgrades or improvements. For this reason, some details of your machine may be different from the



information in the sales catalogues or from the illustrations presented in this booklet. However, this will not reduce safety or invalidate the information supplied to this regard.

### 3. SAFETY INFORMATION

#### 3.1 BASIC RECOMMENDATIONS

**(☞) Carefully read the "instruction manual" before starting, using, performing unscheduled or routine maintenance or any other work on the machine.**

**( ! ) Rigorously comply with all the instructions provided in this manual and in those for the batteries and battery chargers (with particular attention to warnings and danger notices).**

The manufacturer will not be held responsible for injuries to persons or damage to property due to non-compliance with the aforementioned instructions.

**(☞)** Before using the machine, make sure that each part is in the correct position.

**( ! )** The machine can only be used by personnel who have received appropriate training, who have proven their skills and who have been expressly assigned to use it. To avoid unauthorised use, keep the machine in a place that denies access to unauthorised personnel when not being used and remove the key from the control panel.

**( ! )** Minors are prohibited from using the machine.

**( ! )** Do not operate this machine for any other purpose except for the use for which it was specifically designed. Evaluate the type of building where it will be utilised and rigorously comply with the current safety regulations and conditions.

**(⚠)** Do not use the machine in places without adequate lighting, in explosive environments, when harmful dirt is present (dust, gas, etc.), on roads or public passage ways and in outdoor environments in general.

**( ! )** The machine operating temperature range is +4°C to + 35°C; when not being used, store the machine in a dry and non-corrosive environment within a temperature range of between + 10°C and + 50°C.

When using the machine under any condition the humidity must range between 30% and 95%.

**(⚠) Never use or vacuum liquids, gases, dry dust, acids and solvents (e.g. paint thinners, acetone, etc.), even if diluted, inflammables or explosives (e.g. petrol, fuel oil, etc.); never vacuum flaming or incandescent objects.**

**( ! ) Do not use the machine on slopes or ramps steeper than 2%;**

for small slopes, do not use the machine sideways, always handle it with caution and never move backwards. When transporting the machine on steeper ramps or slopes, be very careful to avoid tipping

and/or uncontrolled accelerations.

The machine can be handled on ramps and/or steps only with the brush head and squeegee lifted off the ground.

**( ! ) Never park the machine on a slope.**

**(☞)** Never leave the machine unattended with the key in and connected; it may be left only after having disconnected it and taken the key out and guaranteeing against accidental movements and, if necessary, disconnecting it from the electrical power supply.

**(⚠)** Make sure there are no other persons, and children in particular, in the area where the machine is being used.

**( ! )** Do not use the machine to transport persons/things or to tow objects. Do not tow the machine.

**(☞)** Do not use the machine as a support surface for any weight for any reason.

Do not block the ventilation and heat dispersion openings.

**( ! )** Do not remove, modify or by-pass the safety devices.

**( ! )** Always use individual safety devices to ensure operator safety: aprons or safety overalls, non-slip and waterproof shoes, rubber gloves, goggles and earphones, and masks to protect the respiratory tract. Before starting to work, remove necklaces, watches, ties and other objects that may cause serious injuries.

**( ! )** Do not insert hands between moving parts.

**(☞)** Do not use detergents that differ from those required and follow the instructions indicated on the relative safety sheets. Detergents should be stored in a place that is inaccessible to children. In case of contact with the eyes, rinse immediately with copious amounts of water and, if swallowed, immediately consult a physician.

Make sure that the battery charger power sockets are connected to an efficient earthing system and that they are protected by magnetothermal and differential circuit-breakers.

**( ! )** Follow the battery manufacturer's instructions and comply with legal provisions. The batteries should always be clean and dry to avoid surface leakage currents. Protect the batteries against impurities, such as metallic dust.

**(⚠)** If the machine is equipped with gel batteries it is essential to make sure the run-down indicator (located on the panel) is adjusted correctly. Contact your dealer or refer to the specific paragraph.

**(⚠)** Do not place tools on top of the batteries: they may cause a short-circuit or an explosion.

**(⚠)** When using battery acid, rigorously respect the relative safety instructions. In the presence of particularly strong magnetic fields, evaluate the possible effect on electronic control devices.

Never spray water on the machine to clean it.

**(☞)** Recovered fluids contain detergents, disinfectants

tants, water, as well as organic and inorganic material collected during work operations: dispose of them in accordance with current legal provisions.

( ! ) If the machine malfunctions and/or operates inefficiently, turn it off immediately (disconnecting it from the electric power supply or from the batteries) and do not tamper with it.

Contact one of the manufacturer's technical service centres.

( ⚠ ) All maintenance or accessory replacement operations must be carried out in environments with adequate lighting and only after having disconnected the machine from the electric power supply by detaching the battery connector.

( ⚠ ) All work on the electrical system and all maintenance and repair operations (especially those not explicitly described in this manual) should be carried out only by authorised service centres or by specialised technical personnel who are experts in the sector and in the pertinent safety regulations.

( ⚠ ) The machine owner can only use original accessories and spare parts supplied exclusively by the manufacturer since such parts are the only ones that guarantee that the equipment will operate safely without any problems. Do not use parts disassembled from other machines or other kits as spare parts.

( ⚠ ) Before each use, check the machine and, in particular, check that the battery charging cable and the connector are in good condition and safe for use. If they are not in perfect condition, do not use the machine for any reason until an authorised specialist repairs the defective parts.

( ⚠ ) If foam or liquid is noted, immediately turn off the suction motor.

( ⚠ ) Do not use the machine on textile flooring, such as rugs, carpeting, etc.

Wax, foaming detergents or dispersions along the hoses may cause serious problems for the machine or clog the hoses.

## 3.2 SCRAPPING OF THE MACHINE

If the machine will no longer be used, remove the batteries and dispose of them in accordance with the eco-compatibility regulations as set forth in European standard 91/157/EEC or deposit them in an authorized collection centre.

To dispose of the machine, comply with the current laws where it is used:

- disconnect the machine from the mains and clean it after emptying any liquids;
- separate the machine into groups of homogeneous materials (plastics in accordance with the recycling symbol, metals, rubber, packing). For parts containing different materials, contact the competent authorities;

Each homogeneous group must be disposed of in accordance with recycling laws.

In addition, it is recommended to eliminate those

parts of the machine that may be dangerous, especially for children.



As owner of an electrical or electronic product, you are not allowed by law (according to EU-Directive 2002/96/EC of 27 January 2003 on waste electrical and electronic equipment and the particular national laws of the EU-Member States transforming this Directive) to dispose of this product or its electrical/electronic accessories as unsorted domestic waste. You shall use the designated gratis possibilities for return instead.

## 3.3 NOISE AND VIBRATIONS

- Acoustic pressure:  $L_{pL} = 69 \text{ dB}$
- Acoustic power measured:  $L_{WA} = 76,35 \text{ dBA}$
- Acoustic power granted:  $L_{WA} = 80 \text{ dBA}$
- Vibrations:  $0,14 \text{ m/s}^2$  (Uncertainty  $\pm 15\%$ )

## 4. HANDLING INFORMATION

### 4.1 PACKING LIFTING AND TRANSPORT

( ! ) During all lifting or transport operations, make sure that the packed machine is securely anchored to prevent it from tipping over or falling accidentally.

Transport vehicle loading and unloading operations must be carried out with adequate lighting.

The packed machine must be handled using adequate devices, making sure not to damage/strike any part of the packing, not to tip it over and to be very careful when placing it on the ground.

( ⚠ ) All these instructions also apply to the batteries and the battery charger.

### 4.2 CHECKS UPON DELIVERY

( ⚠ ) When the goods are delivered (machine, battery or battery charger) by the transporter, carefully check the condition of the packing and its contents. If the contents have been damaged, notify the transporter and reserve the right, in writing (select the word "reserve" on the document), to submit a claim for compensation before accepting the goods.

### 4.3 UNPACKING

( ! ) Wear safety clothing and use adequate tools to limit the risks of accidents.

Carry out the following steps if the machine is packed with a cardboard housing:

- Use scissors or clippers to cut and eliminate the plastic straps.
- Slip off the cardboard housing from the top of the packed machine.

- Remove the envelopes inside and check their contents (use and maintenance manual, battery charger connector)
- Remove the metallic brackets or plastic straps that secure the machine to the pallet.
- Release the brushes and the squeegee from the packing.
- Take the machine off the pallet (pushing it backward) by using an inclined surface that is solidly attached to the floor and to the pallet.

Take the same precautions and follow the same instructions to remove the optional battery charger from the packing (holding the special handles to extract it from the top of the packing) and the optional battery.

After moving the machine away from all the packing, start mounting the accessories and the batteries as per the instructions provided in the specific section.

Keep all the pieces of the packing since they might be useful in the future to protect the machine and the accessories during transport to another location or to authorised service centres. If not, the packing can be disposed in accordance with current disposal laws.

#### **4.4 LIFTING AND TRANSPORT: MACHINE, BATTERY AND BATTERY CHARGER**

**( ! )** Never use a forklift truck to lift the machine. There are no places on the frame that can be used to lift the machine directly.

Before preparing the packing and transporting the machine:

- Empty the recovery tank and the detergent solution tank.
- Disassemble the squeegee and the brushes or scrapers.
- Disconnect and remove the batteries.

Place the machine on the original pallet (or an equivalent one that can bear the weight and is big enough for the machine's overall dimensions) using an inclined surface.

Solidly anchor the machine and the squeegee to the pallet using metallic brackets or other elements that can bear the weight of the parts.

Lift the pallet with the machine and load it on the transport vehicle.

Secure the machine and the pallet using ropes connected to the transport vehicle.

As an alternative, when using private transport vehicles, use inclined ramps to push the machine without the pallet, making sure to protect all parts and the machine itself against violent impacts, humidity, vibrations and accidental movements during transport.

The battery boxes have holes where tools can be hooked for handling.

**( )** To lift or insert the battery (into the machine

compartment), use only suitable personnel and equipment (cables, eyehooks, etc.) for the operation and to bear the weight of the loads involved. When transporting, take the same precautions and follow the same instructions provided for the machine together with those in the special manufacturer's manual.

The battery charger can be transported on its supports, both vertically and horizontally. Take the same precautions and follow the same instructions provided for the machine together with those in the special manufacturer's manual.

## **5. TECHNICAL INFORMATION**

### **5.1 GENERAL DESCRIPTION**

#### **5.1.1 MACHINE**

We can summarise the machine's main features as follows:

- The form of the squeegee, the air flows and the specially designed rubber blades produce excellent drying results even on tiled floors. Thanks to the particular balanced shape of the machine frame and the squeegee support, no water residues are left behind in a curve, and even when a smaller squeegee is used.

Excellent distribution of weights and dimensions thanks also to the heavy weight of the brush plate and batteries in the centre of the machine.

- A heavy weight on the brushes makes them work efficiently on the floor. The pressure is generated by the weight of the plate, without springs or additional devices that lead to difficulties and inaccuracy. The entire mass is generated by the hanging weight of a 15 mm steel ship's plate.

- A large volume of water in the tanks reduces dead time since fewer trips are needed to collect water and dump dirt. There is no delicate flexible diaphragm that, at a technical level, is difficult to clean.

- The dirty water tank leaves several litres for decanting any foam

- Robust construction. The frame and squeegee are made in extra thick plate and aluminium 6 mm, 8 mm, 10 mm up to 20 mm – are laser cut and welded. The brush plate is made from 15 mm ship's sheet metal, with a surface treatment that protects the plate and the paint for thousands of hours in a saline fog. All screws are made with stainless steel; the tanks (body) are made with 7-8 mm thick shockproof polyethylene. Everything is simple and very strong, without any other complicated designs.

- The battery compartment can house very large batteries, which guarantees extended running time.

- The suction motor is housed inside the machine, thus reducing operating noise to a minimum.

- The recovery tank is very easy to clean due to the lack of the characteristic difficult access points of recovery tanks located in a lower position.

### 5.1.2 BATTERY

Regardless of the type of construction, battery performances are indicated with the term capacity, which always refers to a discharge period. Another important value is the number of possible discharges. The capacity is expressed in amps per hour (Ah), while the discharge period is generally indicated as 20 hours (C20 or 20h, or not expressly indicated) or 5 hours (C5 or 5h). The discharge/charge cycles indicate the number of times that the battery can hold a charge under the best conditions, i.e. they indicate the useful battery service life complying with all the necessary measures.

Therefore, the capacity of a battery varies depending on how fast it uses energy (current). That's why there's such a variation in the capacity values expressed as C5 or C20. These factors must be taken into account when comparing products available on the market with our own.

This machine can be equipped with two types of batteries that differ in terms of their construction and features.

- Pb-Acid battery with tubular armoured modules: the electrolyte level in each element must be periodically checked!

**( ! ) If one element is no longer covered by the acid solution it will oxidise in 24 hours, thus permanently affecting that element's performance.**

**( ⚠ )** Refer to the battery manual to avoid physical damage and economic loss.

- Gel module battery: this type of battery is maintenance free and does not require special environments for recharging (since it does not emit any harmful gases); therefore, it is highly recommended.

**( ! ) It should not be taken for granted that batteries and battery chargers with the same technical features as those we offer will produce the same results. Only perfect compatibility between these elements (Pb-Acid batteries, gel batteries and battery chargers) will safeguard the performances, the service life, the safety and the economic value invested.**

### 5.1.3 BATTERY CHARGER

This type of high-frequency battery charger efficiently charges batteries, extending their operating and service life. In addition, because they can be configured it is a very versatile solution that reduces the number of chargers required in the warehouse. The same battery charger can be used for both Pb-Acid batteries and for gel batteries.

The information indicated on the digital display can be used to always keep the charging process, the battery and the battery charger under control (read the specific manual for more details).

**( ! ) It should not be taken for granted that batteries and battery chargers with the same technical features as those we offer will produce the same results. Only perfect compatibility between these elements (Pb-Acid batteries, gel batteries and battery chargers) will safeguard the performances, the service life, the safety and the economic value invested.**

## 5.2 STRUCTURE AND FUNCTIONS

### 5.2.1 MACHINE

#### PHOTO A

- 1 BATTERY COMPARTMENT HOOD
- 2 RECOVERY WATER TANK
- 3 SOLUTION WATER TANK PLUG
- 4 SOLUTION WATER TANK
- 5 BRUSH MOTOR PROTECTIVE COVER
- 6 SPLASH GUARD
- 7 FRONT RIGHT BUMPER WHEEL
- 8 MACHINE RIGHT WHEEL

#### PHOTO B

- 1 CONTROL PANEL
- 2 GENERAL ON / OFF KEY SWITCH
- 3 SOLUTION WATER OUTLET ADJUSTING LEVER
- 4 RECOVERY TANK DRAIN HOSE
- 5 SOLUTION WATER TANK DRAIN PLUG
- 6 BRUSH PLATE LIFT/LOWER PEDAL
- 7 RECOVERY TANK INSPECTION PLUG
- 8 SQUEEGEE LIFT/LOWER LEVER
- 9 BATTERY CHARGER CONNECTOR
- 10 FORWARD/REVERSE TRACTION LEVER

#### PHOTO C DC 24V MODEL WITH TRACTION

- 1 FORWARD/REVERSE LED INDICATORS
- 2 PUSH SWITCH FOR THE ADJUSTING OF DRIVING SPEED
- 3 DRIVING SPEED LED INDICATORS
- 4 BRUSH MOTOR SWITCH
- 5 SUCTION MOTOR SWITCH
- 6 BATTERY POWER TEST

#### PHOTO D DC 24V MODEL WITH TRACTION

- 1 GENERAL ON / OFF KEY SWITCH
- 2 FORWARD/REVERSE TRACTION LEVER
- 2A FORWARD DRIVE
- 2B REVERSE DRIVE
- 3 HOUR METER
- 4 BRUSH MOTOR THERMAL BREAKER
- 5 TRACTION MOTOR THERMAL BREAKER
- 6 SOLUTION WATER OUTLET ADJUSTING LEVER
- 7 RECOVERY TANK DRAIN HOSE
- 8 BATTERY CHARGER CONNECTOR
- SQUEEGEE LIFT/LOWER LEVER

#### PHOTO E DC 24V MODEL WITHOUT TRACTION

- 1 BRUSH MOTOR SWITCH
- 2 SUCTION MOTOR SWITCH
- 3 BATTERY POWER TEST

#### PHOTO F AC 230V MODEL

- 1 GENERAL ON/OFF SWITCH
- 2 BRUSH MOTOR SWITCH
- 3 SUCTION MOTOR SWITCH

#### PHOTO G DC 24V MODEL

- 1 SUCTION COMPARTMENT HOOD
- 2 BATTERY COMPARTMENT WITH 12V BATTERIES
- 3 BATTERY COMPARTMENT HOOD

#### PHOTO H DC 24V MODEL

- 1 SUCTION FILTER
- 2 VACUUM MOTOR COMPARTMENT

#### PHOTO I DC 24V MODEL

BATTERY CONNECTION DIAGRAM

#### PHOTO L

- 1 SUCTION HOSE CONNECTOR
- 2 SQUEEGEE INCLINATION ADJUSTING KNOB
- 3 SQUEEGEE BLADES REPLACEMENT KNOB
- 4 SQUEEGEE BUMPER WHEEL
- 5 SQUEEGEE PRESSURE ADJUSTING KNOB
- 6 SQUEEGEE WHEEL
- 7 SQUEEGEE FIXING KNOB

#### PHOTO M

- 1 SPLASH GUARD FIXING SPRING CLIP
- 2 SPLASH GUARD

#### PHOTO M

- 1 BRAKE LEVER

### 5.2.2 BATTERY

If supplied, the Pb-Acid (if not dry charged) or gel batteries are ready to be installed:

- Positive pole - red
- Negative pole - black

### 5.2.3 BATTERY CHARGER

If supplied, refer to the corresponding booklet.

### 5.3 ACCESSORIES

Your machine supplier can provide a complete and updated list of all available accessories, such as brushes, scrapers, disks, etc.

## 6. INSTALLATION INFORMATION

### 6.1 BATTERY PREPARATION

( ! ) The technical features of the batteries used

must match those indicated in the technical features section. Using different batteries may cause serious damage to the machine or may require them to be charged more frequently.

( ⚠ ) During installation or when performing any type of battery maintenance, the operator must be equipped with adequate safety accessories to prevent accidents. Work far from open flames, do not short-circuit the battery poles, do not generate sparks and do not smoke.

The batteries are normally supplied full of acid solution (for the Pb-Acid type) and ready for use. In any case, follow the steps indicated in the manual supplied with the battery and carefully follow the instructions regarding safety and operating procedures.

### 6.2 BATTERY INSTALLATION AND PREPARATION

( ! ) These operations must be carried out by specialised personnel.

Disconnect the Anderson connector of the battery wiring from the Anderson connector of the machine wiring. Always hold the connectors with the hands and never pull on the cables.

( ⚠ ) **Attach the battery wiring to the battery, connecting the terminals only on the poles marked with the same symbol (red wiring "+", black wiring "-"). A battery short-circuit may cause an explosion!**

After checking that all the controls on the panel are in position "0" or at rest, connect the battery connector to the machine connector.

( ! ) Close the battery compartment making sure not to crush any wires.

### 6.3 MACHINE PREPARATION

( ! ) Before starting to work, wear non-slip shoes, gloves and any other personal protection device indicated by the supplier of the detergent used or considered necessary based on the operating environment.

( ⚠ ) Do the following before starting to work. Refer to the relative sections for a detailed description of these steps:

check the battery charge level and charge, if necessary.

Mount the brushes or scraper disks (with the abrasive disks) that are suitable for the surface and work involved.

Mount the squeegee, check that it is solidly attached and connected to the suction hose and that the drying blades are not too worn.

Make sure that the recovery tank is empty. If not, empty it completely.

Check and completely close the detergent solution release control.

Fill the detergent solution tank with a mix of clean

water and non-foaming detergent in an adequate concentration through the anterior hole. Leave 2 cm between the mouth of the plug and the level of the liquid.

(☞) To avoid risks, become familiar with the machine movements, carrying out test runs on a large surface without obstacles.

To obtain the best results in terms of cleaning and equipment service life, you should do the following simple but important operations:

- Identify the work area, moving all possible obstacles out of the way; if the surface is very extensive, work in contiguous and parallel rectangular areas.
- Choose a straight work trajectory and begin working from the farthest area to avoid passing over areas that have already been cleaned.

## 7. OPERATING INFORMATION

### 7.1 BATTERY CHARGING

Prepare and check the battery charge according to the instructions provided in the specific section.

Detach the battery connector from the machine power connector (the one with the gripping fins) and connect the battery connector to the battery charger connector.

(! ) Do not connect the battery charger to the scrubber-drier's main wiring connector.

Hold the connectors with the hands; do not pull them using the cables.

If the machine is equipped with **Pb-Acid batteries**, charge only in a well-ventilated area, lift the superior cover and open the battery plugs.

(☞) Follow the steps indicated in the battery manufacturer's operating and safety manual (see the battery maintenance section).

If the machine is equipped with **gel batteries** (maintenance free), follow the instructions indicated here below.

If the machine is used regularly:

Always keep the batteries connected to the battery charger when the machine is not being used.

If the machine is not used for extended time periods:

Charge the battery during the night after the last work period, then disconnect the battery from the battery charger.

Charge the battery during the night before using the machine again.

Intermediate or incomplete charging while working should be avoided.

If the machine is equipped with Pb-Acid batteries, use a hydrometer to check the element liquid intensity on a regular basis: if one or more elements are discharged and the others fully charged, the battery has been damaged and should be replaced or repaired (refer to the battery service manual).

Close the element plugs and lower the superior cover.

Hold the connectors with the hands; don't pull

them using the cables.

Reconnect the machine connectors.

### 7.2 SQUEEGEE AND SPLASH GUARD ASSEMBLY, DISASSEMBLY AND ADJUSTMENT

The squeegee is the main component that ensures perfect drying.

#### 7.2.1 SQUEEGEE ASSEMBLY

Slightly screw the two knobs ( Photo L - 7 ) into the squeegee body and insert the squeegee into the slots situated on the squeegee support.

Screw the two knobs ( Photo L - 7 ) in order to secure the squeegee to the support.

Firmly insert the suction hose ( Photo L - 1 ) into the pipe in the squeegee body.

#### 7.2.2 SQUEEGEE DISASSEMBLY

Disconnect the suction hose from the squeegee body.

Unscrew the two knobs ( Photo L - 7 ) that secure the squeegee to its support and pull the squeegee to free it.

#### 7.2.3 SQUEEGEE BLADES DISASSEMBLY / ASSEMBLY

Disassemble the squeegee from its support (see 7.2.2)

Unscrew the knobs ( Photo L - 7 ) ( Photo L - 3 ) placed on the squeegee body and apply some pressure on their bolts in order to push out the plastic support of the squeegee blades from the squeegee body.

Tear off the rubber blades from the plastic support. Assemble the new blades on the plastic support by the means of the plastic pins that have to be fixed in the holes placed the blades.

Push the plastic support of the squeegee blades into the squeegee body and screw the knobs ( Photo L - 7 ) to secure it to the squeegee body.

Reassemble the squeegee to its support (see 7.2.1).

#### 7.2.4 SQUEEGEE ADJUSTMENT

The knob screw on the squeegee support ( Photo L - 2 ) adjusts the squeegee's inclination with respect to the floor. The two red knobs on the sides, connected to the rear wheels of the squeegee ( Photo L - 5 ) are to adjust the pressure of the squeegee to the floor.

When the squeegee is perfectly adjusted, the rear squeegee blade, sliding as it moves, bends in all points forming an angle of 45° with the floor.

As the machine operates (advances), the knobs ( Photo L - 2 ) ( Photo L - 5 ) can be used to adjust the inclination and pressure of the squeegee blades on the floor.

Squeegee drying must be uniform along the entire drying line: damp patches mean that drying is in-

sufficient; turn the adjustment knobs to optimize drying.

### 7.2.5 SPLASH GUARD ASSEMBLY/ DISASSEMBLY

The splash guard is assembled to the brush plate with a spring holder linked to the brush plate itself ( Photo M - 1 ).

To disassemble the splash guard simply detach the spring holder and pull the splash guard.

To reassemble, fix the splash guard in the brush plate, and then hook the steel cable to one side of the plate and the spring holder to the other side of the brush plate.

### 7.3 BRUSH ASSEMBLY / DISASSEMBLY

( ! ) Never use the machine if brushes or scrapers and abrasive disks are not perfectly installed.

Assembly:

Make sure that the brush plate is raised; otherwise lift it by following the instructions provided in the specific section.

Make sure that the ignition key on the control panel is in position "0".

Bring the brushes (or the guide disks equipped with abrasive disks) near the connections, under the brush plate; lower the washing plate and start the brushes turning: the brushes/discs couple automatically;

( ! ) Do not allow the length of the rows of brushes to become lower than 1 cm.

( ! ) Do not allow the thickness of the abrasive disks to become less than 1 cm.

Working with excessively worn brushes or excessively thin abrasive disks may damage the machine and the floor.

Regularly check the wear on these parts before starting to work.

Disassembly or replacement:

Make sure that the brush plate is raised; otherwise lift it by following the instructions provided in the specific section.

Make sure that the ignition key on the control panel is in position "0".

While holding the brushes (or the guide disks) with the hands under the plate, turn them in the rotation direction while lowering to release them from the guide plate.

### 7.4 FILLING AND DRAINING THE DETERGENT SOLUTION TANK

( ⚠ ) **The temperature of the water or the detergent should never exceed 50°C.**

• Always empty the detergent solution tank before filling it up.

To fill:

- Remove the plug in the front of the machine .
- Leave 2 cm between the mouth of the plug and the liquid level. Do not fill beyond this point!

• Add the required quantity of the chemical product, considering the percentage indicated by the supplier, with reference to the full tank capacity listed on the product sheet.

• Use only those products suitable for the floor and the dirt to be removed.

( ⚠ ) The machine was designed to be used with non-foaming and biodegradable detergents made specifically for scrubber-driers. The use of other chemical products (such as sodium hypochlorite, oxidisers, solvents or hydrocarbons) may damage or destroy the machine.

• Follow the safety regulations specified in the relative section and indicated on the detergent container.

• Contact the machine manufacturer to obtain a complete list of available and suitable detergents.

( ⚠ ) Always add the detergent after filling the tank with water to prevent foam from being created inside.

• Do not leave the water hose unattended and insert it completely into the tank: the hose might move and get sensitive parts of the machine wet. Close the tank with its plug...

To drain:

- Unscrew the cock.
- Close the drainage plug firmly.

### 7.5 DRAINING THE RECOVERY TANK

The dirty water must be drained in accordance with national regulations.

The user is completely responsible for ensuring compliance with such rules.

After the detergent solution is finished, always empty the recovery tank before filling it again.

In general, the recovery tank can be emptied whenever required, and even during intermediate phases of the work cycle.

The recovery tank volume is higher than the detergent solution volume, therefore a potentially dangerous situation for the suction motor should never occur. In any case, a safety float turns off the suction motor if the dirty liquid level is too high.

( ⚠ ) If water or foam starts leaking from under the tanks for any reason, immediately turn off the suction motor and empty the recovery tank.

To drain the tank:

Drive the machine to a suitable location to drain the dirty water and preferably near a toilet or a sewer drain (comply with the national regulations for waste water disposal).

Turn off the machine and remove the key from the panel.

Detach the drain hose from the hook and, keeping it high, unscrew the plug.

Lower the drain hose toward the selected drainage point.

The emptying operation can be interrupted quickly and whenever required just by raising the drain hose.

Check how much dirt is still in the tank and, if necessary, wash it inside through the inspection hole by unscrewing the rear window . Fully tighten the drain hose with the screw plug and hang it on the support behind the machine. The drain hose plug must be airtight, otherwise the subsequent pressure loss will reduce drying efficiency.

## **7.6 DRIVING THE MACHINE**

Check connection between the power and battery connectors, located under the control panel.

Put the ignition key in and turn it.

Check battery charge status via the control unit and, if sufficient, select the running speed wanted, operate the brush control key and the suction control key. Now open the solution cock by lowering the detergent dosage lever which is at the back of the machine, lower the suction unit by lowering the squeegee control level, lower the washing unit, levering with your foot on the brush plate control lever. Move forwards, pulling the forward lever up . Remember to lift the floor cleaner before reversing to avoid damaging it.

## **7.7 WORK METHOD**

### **7.7.1 PREPARATION AND WARNINGS**

Remove any loose solid residue from the surface to be treated (using suitable tools, such as vacuum cleaners, sweepers, etc.). If this is not done, the solid dirt might prevent the squeegee from operating correctly, reducing drying efficiency.

This machine can driven only by trained personnel.

### **7.7.2 OPERATING CONTROLS**

- Battery charge control: the sequence of lights progressively turns off until the battery is discharged . When the red light turns on, turn off the brush motor, close the solution supply, finish drying the small residual moisture and go to the battery charging area to charge the battery.

( ! ) The batteries may be irreparably damaged if the residual charge level drops too low (see the battery operating manual). Do not force the battery discharge beyond the safety limits, turning the key off and on or in any other manner.

( ! ) When an abnormal situation occurs, such as when the machine doesn't have enough power and the safety devices don't trip, stop immediately: follow the instructions in the troubleshooting section and contact a specialised worker to check the discharge control devices.

### **7.7.3 DIRECT SCRUBBING OR FOR SLIGHTLY DIRTY SURFACES**

Scrubbing and drying in a single pass.

Prepare the machine as previously described.

Check connection between the power and battery connectors, located under the control panel.

Put the ignition key in and turn it.

Check battery charge status via the control unit and, if sufficient, select the running speed wanted, operate the brush control key and the suction control key. Now open the solution cock by lowering the detergent dosage lever which is at the back of the machine, lower the suction unit by lowering the squeegee control level, lower the washing unit, levering with your foot on the brush plate control lever .

Move forwards, pulling the forward lever up or push it down to reverse . Remember to lift the floor cleaner before reversing to avoid damaging it.

Never use the machine without the detergent solution: the floor might be damaged.

### **7.7.4 INDIRECT SCRUBBING OR FOR VERY DIRTY SURFACES**

Scrubbing and drying in various passes.

Prepare the machine as previously described.

First set of operations:

Check the connection between the power and battery connector, located under the control panel.

Put the ignition key in and turn it.

Check battery charge status via the control unit and, if sufficient, operate the brush control key. Now open the solution cock by lowering the detergent dosage lever which is at the back of the machine, lower the brushing unit by levering with your foot on the brush plate control lever. Move forwards, pulling the forward lever up .

**Allow the detergent solution to work on the dirt according to what is indicated in the information relative to the detergent used.**

Second set of operations:

Proceed as explained in the previous "Direct Washing" paragraph (7.7.3) to also proceed with drying the floor.

Never use the machine without the detergent solution: the floor might be damaged.

### **7.7.5 POST-SCRUBBING OPERATIONS**

Cut off the supply of detergent.

Lift the brush unit and turn off the brush motor.

After having completely dried any traces of water on the surface, wait a few seconds and then lift the squeegee and turn off the suction motor.

Move to a suitable location to drain the tanks (as described in 7.4 and 7.5).

Empty and clean the tanks (see sections 7.4 and 7.5).

Turn off the machine using the key and remove it from the control panel.

If necessary, charge the battery (see the relative section).

## **7.8 SPECIFIC INSTRUCTIONS FOR THE USE OF POWER MAINS AC 230V MODEL**

The power mains AC 230V machine may be turned on only if the voltage indicated on the tag corre-



sponds with the available voltage and that the electrical outlet is grounded (earthed).

Do not damage the feed cable; do not crush or pull on it.

Do not run over the feed cable with the machine. The cable could wind up in moving parts causing a short circuit.

**(⚡) ATTENTION !!! - The power mains AC 230V machine has parts, which are connected to the current; contact with these could cause grave injuries or even death.**

- Before executing any type of operation on the machine always disconnect it from the electrical source.  
- Never touch electric cables that are defective or worn.

- Before gaining access to the electrical system it is always necessary to disconnect the machine from the electrical source.

- In the case of defective, damaged, or cracked electric cables, replace immediately with authentic replacement parts.

- The network of connections must be protected from water spray.

**- The patch cord for the connection of the machine to the mains power must conform to current safety rules.**

- The electrical system to which the machine is connected must be equipped with a cutout box.

- It is absolutely forbidden to use the machine in proximity to swimming pools or stretches of water.

### **(⚡) EMERGENCY SITUATIONS**

**In case of emergency:**

**- Immediately disconnect the machine from the power mains.**

**- Immediately apply proper first-aid.**

If an accident should occur the machine must not be put into operation until a technician authorized by the manufacturer has examined it.

## **8. MAINTENANCE INFORMATIONS**

**(⚡)** Turn the key, remove it from the control panel and disconnect the battery from the machine wiring.

**(🔧)** All work on the electrical system as well as all maintenance and repair operations (especially those not explicitly described in this manual) should be carried out only by authorised service centres or by specialised technical personnel who are experts in the sector and in the pertinent safety regulations. Performing regular maintenance on the machine, and carefully following the manufacturer's instructions, is the best guarantee for obtaining the best performances and extended machine service life.

### **8.1 TANKS**

Drain the two tanks as described in the relative sections.

Remove any solid dirt by filling and draining the tanks until all dirt has been eliminated: use a wa-

shing hose or similar tool to do this.

**( ! ) Water hotter than 50°, a high-pressure cleaner or excessively powerful sprays may damage the tanks and the machine.**

Leave the plugs of the tanks open (only while the machine is not being used) so that they can dry and thus prevent the formation of foul odours.

### **8.2 SUCTION HOSE**

Detach the suction hose from the squeegee.

Now you can wash the hose and remove any obstructions.

Firmly insert the hose on the squeegee body.

### **8.3 SQUEEGEE**

**( ! )** Do not handle the squeegee with bare hands: wear gloves and any safety clothing needed to carry out the operation.

Detach the squeegee from the machine and clean it under running water using a sponge or a brush. Check the efficiency and the wear on the strips in contact with the floor. They are designed to scrape the film of detergent and water on the floor and to isolate that portion of the surface to enhance the vacuum of the suction motor: this ensures that the machine will dry very efficiently. Working constantly in this manner tends to round or to deteriorate the sharp edge of the strip, thus reducing drying efficiently. This is why the squeegee strips must be replaced.

To replace the worn blades, follow the instructions in the relative section. Turn the blades around to wear down the other sharp corners or to install new ones.

### **8.4 ACCESSORIES**

Remove and clean the brushes or the scraper disks.

**( ! )** To avoid damaging the floor and the machine, carefully check if foreign matter, such as metallic parts, screws, chips, cords or similar items, has become jammed.

Check that the brushes are flat as they work on the surface (check for any irregular wear on the brushes or on the abrasive disks). If necessary, adjust the slant of the action on the floor.

Use only the accessories recommended by the manufacturer: other products may reduce operating safety.

### **8.5 MACHINE BODY**

Use a sponge or a soft cloth to clean the exterior of the machine and, if necessary, a soft brush to eliminate tough dirt. The machine's shockproof surface is rough to make it harder to see scratches caused during use. However, this does not make it easier to remove tough stains on the surface. Steam machines can be used but it's prohibited to use hoses with running water or a high-pressure cleaner.

## 8.6 BATTERIES

### 8.6.1 PB-ACID

Carry out maintenance operations in accordance with the manufacturer's instructions and with all the other instructions provided in this manual.

Exposing the element plates (not completely immersed in the acid solution) will lead to rapid oxidation and irreparably reduce the element's operating capacities. An overflowing acid solution may corrode the machine. Use battery chargers recommended by the manufacturer and, in any case, those that are suitable for the type of battery to be charged.

Always charge batteries in well-ventilated rooms: there is an explosion risk!

The use of gel or maintenance-free batteries is highly recommended.

### 8.6.2 GEL

Carry out maintenance operations in accordance with the manufacturer's instructions and with all the other instructions provided in this manual.

Use only those battery chargers recommended by

the manufacturer.

## 8.7 FUSES AND THERMAL BREAKERS

The machine is equipped with electric protection devices on the main operating components to avoid costly malfunctions.

Thermal cutouts are installed to protect the drive motor wherever foreseen and the brush motor.

When one of these breakers trips automatically, the disabled function can be reactivated by fully depressing the breaker that tripped.

When the thermal breakers trip, especially when the machine is used during the first few weeks, it might not be caused by actual machine malfunctions. However, a specialised technician should check the device if the relative breaker continues to trip.

## 8.8 PERIODIC MAINTENANCE

For all the operations described herein, refer to the instructions and detailed warnings in the relative sections.

	When needed	After every use	Weekly	Monthly
Remove and wash the squeegee		X		
Drain the recovery tank	X			
Drain, rinse with clean water or sanitize the recovery tank		X		
Charge the batteries	X	X		
Check the acid level in the battery cells (if batteries are not maintenance-free)		X		
Check the wear of the squeegee rubber blades		X		
Open and clean the suction filter		X		
Remove brushes and check for brush wear, foreign bodies and wrapped belts		X		
Verify the machine general conditions.		X		
Open and clean the solution water filter			X	
Verify that suction hose and conduct are free from obstructions			X	
Check and clean the pivoting wheels			X	
Check wear and function of traction drive belt or chain; if necessary, adjust belt or chain tension			X	
Clean the brush plate, squeegee support and squeegee				X
Check the lifting/lowering of the brush plate.				X
Check the lifting/lowering of the squeegee.				X
Grease the moving parts.				X
Check the control cable for the opening of the solution water tap.				X
Descale water hoses.				X

## 8.9 RECOMMENDED SPARE PARTS

You'll always be able to use your machine as efficiently as possible by maintaining a stock of the most common consumable materials and by scheduling routine and extraordinary maintenance. Contact your dealer for a list of these spare parts.

## 9. OPERATING CHECKS

### 9.1 THE MACHINE DOESN'T WORK

- ⊗ The key isn't inserted or correctly turned.
- ⊗ Insert and turn the key to position "1".
- ⊗ The battery connector is disconnected or poorly attached to the main wiring connector.
- ⊗ Firmly connect the two connectors.
- ⊗ The machine is charging.
- ⊗ Complete the charging operation.
- ⊗ The batteries are dead.
- ⊗ Charge the batteries.

### 9.2 THE BRUSHES DON'T ROTATE

- ⊗ The brush motor switch is not selected.
- ⊗ Press the button to activate the brushes.
- ⊗ The brush motor thermal breaker tripped; the motor overheated.
- ⊗ Troubleshoot the cause (cords or similar items that impede movement, surface too rough, etc.) and press the reset breaker (the first from the top).
- ⊗ The transmission belt is broken.
- ⊗ Replace it.
- ⊗ The motor relay or the brush motor is broken.
- ⊗ Replace it.

### 9.3 NOT ENOUGH OR TOO MUCH DETERGENT

- ⊗ The detergent solution tank is empty.
- ⊗ Fill the detergent solution tank after having emptied the recovery tank.
- ⊗ The flow adjustment lever is closed or almost closed.
- ⊗ Adjust/increase the detergent solution outlet flow as required.
- ⊗ The detergent feed conduit is clogged in some point.
- ⊗ Clean out the conduit by removing the dirt.

### 9.4 NO SUCTION

- ⊗ The suction hose is not connected to the squeegee.
- ⊗ Connect it correctly.
- ⊗ The suction hose or the squeegee conduit are clogged.
- ⊗ Clean out and remove any obstructions from the conduits.
- ⊗ The suction motor is turned off.
- ⊗ Activate it.
- ⊗ The recovery tank is full.
- ⊗ Empty it.
- ⊗ The suction motor is not receiving electric power or is burned.
- ⊗ Check the connections and, for the latter case, replace the motor.

### 9.5 INSUFFICIENT SUCTION

- ⊗ The recovery tank cover was not correctly ti-

ghtened.

- ⊗ Tighten it correctly.
- ⊗ The recovery tank drain hose plug is not perfectly closed.
- ⊗ Close it correctly.
- ⊗ The suction hose, the squeegee conduit or the inspection compartment is clogged.
- ⊗ Clean out and remove any obstructions from the conduits.

### 9.6 THE BRUSH MOTOR OR THE SUCTION MOTOR DOESN'T STOP

- ⊗ Stop the machine, cutting off the main power supply and disconnecting the main battery connector, and contact the technical service centre.

### 9.7 THE SQUEEGEE DOESN'T CLEAN OR DRY EFFICIENTLY

- ⊗ The squeegee blades are worn or are dragging solid dirt.
- ⊗ Replace or clean them.
- ⊗ The squeegee adjustment is not correct; the advancement must be exactly perpendicular to the running direction.
- ⊗ Adjust the squeegee.
- ⊗ The suction hose or the squeegee conduit are clogged.
- ⊗ Clean out and remove any obstructions from the conduits.

### 9.8 THE BATTERY CHARGER DOESN'T WORK

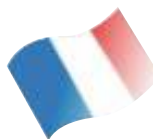
- ⊗ The battery charge doesn't start.
- ⊗ Check that the battery charger is connected to the battery. Consult the battery charger manual.

### 9.9 THE BATTERIES DO NOT CHARGE OR DO NOT HOLD A CHARGE

- ⊗ At the end of the charging process, the battery is not correctly charged (see the battery manufacturer's instruction-maintenance manual)
- ⊗ Check the battery charger error message and check the data indicated on the display (see the battery charger's instruction manual).
- ⊗ The batteries are new and do not generate 100% of the rated performances.
- ⊗ The accumulator reaches the maximum performance after 20-30 complete charge cycles.
- ⊗ The electrolyte has evaporated and does not completely cover the plates.
- ⊗ Check the battery manufacturer's use and maintenance manual.
- ⊗ There are significant differences in density among the various elements.
- ⊗ Replace the damaged battery.

Always consult the battery and battery charger use and maintenance manual. If this does not solve the problem, contact the authorised technical service centre.

**The manufacturer CANNOT solve problems caused by using batteries and battery chargers that were not directly supplied.**



## 1. SOMMAIRE

## 2. GENERALITES

- 2.1 BUT DU MANUEL
- 2.2 TERMINOLOGIE ET  
LEGENDE DES SYMBOLES
- 2.3 IDENTIFICATION DE LA MACHINE
- 2.4 USAGE PREVU
- 2.5 MODIFICATIONS TECHNIQUES

## 3. INFORMATIONS SUR LA SECURITE

- 3.1 REGLES IMPORTANTES
- 3.2 DEMOLITION DE LA MACHINE
- 3.3 EMISSION SONORE ET VIBRATIONS

## 4. INFORMATIONS SUR LA MANUTENTION

- 4.1 MANUTENTION DE L'EMBALLAGE
- 4.2 CONTROLE A LA RECEPTION
- 4.3 DEBALLAGE
- 4.4 MANUTENTION DE LA MACHINE, DES  
BATTERIES ET DU CHARGEUR DE  
BATTERIES

## 5. INFORMATIONS TECHNIQUES

- 5.1 DESCRIPTION GENERALE
  - 5.1.1 MACHINE
  - 5.1.2 BATTERIES
  - 5.1.3 CHARGEUR DE BATTERIES
- 5.2 STRUCTURE ET FONCTIONS
  - 5.2.1 MACHINE
  - 5.2.2 BATTERIES
  - 5.2.3 CHARGEUR DE BATTERIES
- 5.3 ACCESSOIRES

## 6. INFORMATIONS SUR L'INSTALLATION

- 6.1 PREPARATION DES BATTERIES
- 6.2 INSTALLATION ET BRANCHEMENT DES  
BATTERIES
- 6.3 PREPARATION DE LA MACHINE

## 7. INFORMATIONS SUR L'UTILISATION

- 7.1 RICHARGE DES BATTERIES
- 7.2 MONTAGE, DEMONTAGE REGLAGE DU  
SUCEUR ET DE LA BAVETTE DE  
PROTECTION
  - 7.2.1 MONTAGE DU SUCEUR
  - 7.2.2 DEMONTAGE DU SUCEUR
  - 7.2.3 REMPLACEMENT DES BAVETTES DU  
SUCEUR
  - 7.2.4 REGLAGE DU SUCEUR
  - 7.2.5 MONTAGE ET DEMONTAGE DE LA  
BAVETTE ANTI-ECLABOUSSURES
- 7.3 MONTAGE ET DEMONTAGE DES  
BROSSES
- 7.4 REMPLISSAGE ET VIDANGE DU  
RESERVOIR DE SOLUTION DETER-  
GENTE

- 7.5 VIDANGE DU RESERVOIR D'EAU  
SALE
- 7.6 CONDUITE DE LA MACHINE
- 7.7 METHODE DE TRAVAIL
  - 7.7.1 PREPARATION ET CONSEILS
  - 7.7.2 COMMANDES DE FONCTIONNEMENT
  - 7.7.3 LAVAGE DIRECT OU POUR SURFACES  
LEGEREMENT SALES
  - 7.7.4 LAVAGE INDIRECT OU POUR SURFACES  
TRES SALES
  - 7.7.5 OPERATIONS APRES-LAVAGE
- 7.8 NORMES PARTICULIERES  
D'UTILISATION DU MODELE AVEC  
ALIMENTATION AC 230V

## 8. INFORMATIONS SUR L'ENTRETIEN

- 8.1 RESERVOIRS
- 8.2 TUYAUX D'ASPIRATION
- 8.3 SUCEUR
- 8.4 ACCESSOIRES
- 8.5 CORPS DE LA MACHINE
- 8.6 BATTERIES
  - 8.6.1 PB-ACIDE
  - 8.6.2 GEL
- 8.7 FUSIBLES ET DISJONCTEURS
- 8.8 ENTRETIEN PERIODIQUE
- 8.9 PIECES DE RECHANGE CONSEILLEES

## 9. PETIT GUIDE DE DEPANNAGE

- 9.1 LA MACHINE NE FONCTIONNE PAS
- 9.2 LA MACHINE N'AVANCE PAS
- 9.3 LES BROSSES NE TOURNENT PAS
- 9.4 LA DISTRIBUTION DE SOLUTION  
DETERGENTE EST INSUFFISANTE OU  
INEXISTANTE
- 9.5 ABSENCE D'ASPIRATION
- 9.6 L'ASPIRATION N'EST PAS EFFICACE
- 9.7 LE MOTEUR DES BROSSES OU LE  
MOTEUR ASPIRATION NE S'ARRENT  
PAS
- 9.8 LE SUCEUR NE NETTOIE PAS OU NE  
SECHE PAS BIEN
- 9.9 LE CHARGEUR DE BATTERIES NE  
FONCTIONNE PAS
- 9.10 LES BATTERIES NE SE CHARGENT PAS  
OU NE MAINTIENNENT PAS LA CHARGE

## 2. GENERALITES

### 2.1 BUT DU MANUEL

Afin de faciliter la consultation et la lecture des arguments qui vous intéressent, reportez-vous au sommaire au début de la section correspondant à votre langue.

Ce manuel a été rédigé par le fabricant et fait partie intégrale de l'équipement de la machine. Il doit être conservé en tant que tel pendant toute la vie de la machine jusqu'à sa mise au rebut.

Le client doit vérifier si le personnel préposé à la conduite de la machine a bien lu et assimilé le contenu de ce manuel afin de respecter scrupuleusement les instructions qu'il reporte.

Seule l'observation constante des prescriptions fournies dans ce manuel permettra d'obtenir les meilleurs résultats du point de vue de la sécurité, des performances, de l'efficacité et de la longévité de la machine en votre possession. Le non-respect de ces règles peut provoquer des dommages à l'homme, à la machine, à la surface lavée et à l'environnement qui ne pourront en aucun cas être imputés au fabricant.

Ce manuel décrit de façon détaillée la machine et fournit des indications et des descriptions concernant exclusivement les batteries et le chargeur de batteries (optionnels) mis à la disposition par le fabricant.

Les batteries et le chargeur de batteries sont des composants essentiels pour compléter la machine. Ils en conditionnent le fonctionnement en termes d'autonomie et de performances. Seule la juste combinaison entre les deux accessoires (batteries et chargeur de batteries) permet d'obtenir le maximum des performances et d'éviter de grosses pertes d'argent. Pour plus de détails à ce sujet, veuillez vous reporter aux manuels spécifiques des batteries et du chargeur de batteries.

Le chargeur de batteries et les batteries que nous préconisons (optionnels) assurent la meilleure compatibilité avec la machine et garantissent, en plus d'une exceptionnelle polyvalence (chargeur de batteries) des standards de qualité et des performances qui placent cette autolaveuse au sommet de sa catégorie.


### 2.2 TERMINOLOGIE ET LEGENDE DES SYMBOLES REDACTIONNELS

Pour une plus grande clarté et souligner de façon adéquate les différents aspects des instructions décrites, on a eu recours à des termes et à des symboles rédactionnels définis et illustrés ci-dessous:

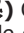
- **Machine.** Cette définition remplace la désignation commerciale à laquelle se réfère ce manuel.

- **Opérateur.** Ce sont les personnes qui conduisent la machine et qui sont instruites sur son fonctionnement, mais qui n'ont pas la compétence technique spécifique pour pouvoir exécuter les interventions qu'elle requiert.

- **Technicien.** Ce sont les personnes qui possèdent l'expérience, la préparation technique, la connaissance législative et normative permettant d'effectuer toutes les interventions nécessaires avec la faculté de reconnaître et de prévenir les risques potentiels pendant l'installation, la conduite, la manutention et l'entretien de la machine.

- **SYMBOLE INDICATION (  )** Ce sont des informations particulièrement importantes pour ne pas endommager la machine.

- **SYMBOLE ATTENTION (  )** Ce sont des informations extrêmement importantes afin de prévenir de sérieux dommages à la machine et au milieu dans lequel elle opère.

- **SYMBOLE DE DANGER (  )** Ce sont des informations vitales afin d'éviter de graves (ou extrêmes) conséquences à la santé des personnes et de sérieux dommages à la machine et au milieu dans lequel on opère.

### 2.3 IDENTIFICATION DE LA MACHINE

La plaquette d'identification appliquée sous le tableau de bord, reporte les informations suivantes:

- identification du fabricant
- marque CE
- référence du modèle
- modèle
- puissance nominale totale
- numéro de série (numéro de matricule)
- année de fabrication
- poids total prêt à l'emploi

### 2.4 USAGE PREVU

La machine en question est une autolaveuse pour sols: elle a été conçue pour le lavage et l'aspiration de liquides de sols plats, rigides, aplanis, lisses ou modérément rugueux, uniformes et libres d'obstacles dans des environnements civils et industriels. Tout autre usage est interdit. Vous êtes priés d'observer attentivement les informations sur la sécurité reportées dans ce manuel.

L'autolaveuse distribue sur la surface à traiter une quantité de solution (réglable opportunément) d'eau et de détergent tandis que les brosses éliminent la saleté du sol. Grâce à l'unité d'aspiration dont elle est équipée, elle peut sécher parfaitement en un seul passage les liquides et la saleté à peine éliminés par les brosses frontales à travers le suceur.

En associant opportunément un détergent pour le nettoyage avec les différents types de brosses (ou disques abrasifs) disponibles, la machine est en mesure de s'adapter à tous les types de sols et de saletés.

### 2.5 MODIFICATIONS TECHNIQUES

Cette machine a été conçue et fabriquée conformément aux prescriptions de sécurité et de santé

prévues par les normes européennes comme le prouve la marque CE reportée sur la plaquette d'identification. Les directives européennes auxquelles la machine fait référence sont citées dans le **Certificat de conformité** joint à ce manuel. Ce certificat deviendra automatiquement caduc en cas de modification de la machine non autorisée préalablement par le fabricant.

Dans un souci d'amélioration constante, le fabricant se réserve le droit d'apporter, sans aucun préavis, des modifications techniques sur la machine. Pour cette raison, certains détails de la machine en votre possession pourraient être différents des indications et des illustrations reportées dans ce manuel, sans que pour autant, les informations et la sécurité en soient compromises.

### **3. INFORMATIONS SUR LA SECURITE**

#### **3.1 REGLES IMPORTANTES**

**(☞) Lisez attentivement ce manuel avant de procéder aux opérations de mise en route, utilisation, entretien ou n'importe quelle autre intervention sur la machine.**

**(!) Observez rigoureusement toutes les prescriptions contenues dans ce manuel et dans ceux relatifs aux batteries et au chargeur de batteries (avec une attention particulière aux prescriptions reportant le symbole d'attention et de danger.**

**Le fabricant décline toute responsabilité en cas de dégâts à des personnes ou à des biens provoqués par le non-respect desdites prescriptions.**

**(☞) Avant d'utiliser la machine, vérifiez l'emplacement de chaque composant.**

**(!) La conduite de la machine doit être exclusivement confiée à un personnel spécialement formé, ayant fait preuve de son aptitude et qui aura été expressément chargé de sa conduite. Pour prévenir toute utilisation intempesive, la machine doit être remise dans un endroit inaccessible à des tierces personnes après avoir tiré le frein de stationnement et retiré la clé de contact..**

**(!) La conduite de la machine est interdite aux mineurs.**

**(!) Cette machine est uniquement destinée à l'usage pour lequel elle a été conçue. Évaluez le type d'édifice dans lequel vous opérez et observez scrupuleusement les règles et les conditions de sécurité qui y sont en vigueur.**

**(☹) Il est interdit d'utiliser la machine dans des lieux insuffisamment éclairés, dans des environnements à risque de déflagrations, en présence de saleté nuisible à la santé (poussières nocives, gaz, etc.), sur des routes ou des passages publics ni à l'extérieur en général.**

**(!) La plage de température d'exercice prévue est comprise entre +4°C et + 35°C. La machine doit être remise dans un endroit sec et non corrosif où**

la température doit être comprise entre + 10°C et + 50°C.

Le taux d'humidité prévu pour la machine dans n'importe quelle condition d'exercice doit être compris entre 30% et 95%.

**(☹) Il est interdit d'aspirer des liquides, des gaz, des poudres sèches, acides et solvants (ex. diluants pour vernis, acétones, etc.) même s'ils sont dilués. Il est aussi interdit d'aspirer des liquides inflammables ou explosifs (ex. essence, huile combustible, etc.) de même que des objets en flammes ou incandescents.**

**(!) Il est interdit d'utiliser l'autolaveuse sur des déclivités ou des rampes dépassant 12%. En cas de déclivités légères, manœuvrez toujours avec prudence, sans faire demi-tour ni de manœuvres transversales. Sur des déclivités plus élevées, manœuvrez toujours avec prudence en évitant les accélérations incontrôlées et prévenir le capotage. Conduisez à petite vitesse. Les rampes et/ou les marches doivent être affrontées avec les brosses et le suceur soulevées.**

**(!) La machine ne doit jamais être garée sur un sol en pente.**

**(☞) La machine ne doit jamais être laissée sans surveillance avec la clé de contact connectée. Avant de quitter la machine, il faut toujours déconnecter et retirer la clé de contact, couper l'arrivée de courant et prendre les mesures pour la protéger contre toute manœuvre accidentelle.**

**(☹) Faites très attention aux tierces personnes et en particulier aux enfants présents dans l'environnement de travail.**

**(!) Il est interdit d'utiliser la machine pour le transport de personnes ou d'objets ou la traction de charges. Il est interdit de tracter la machine.**

**(☞) Il est interdit d'utiliser la machine pour y poser des charges sous aucun motif. Il est aussi interdit d'obstruer les ouvertures de ventilation et d'évacuation de la chaleur.**

**(!) Il est interdit de démonter ou de modifier les dispositifs de sécurité.**

**(!) Le port de l'équipement de protection individuelle est obligatoire : tablier ou combinaison, chaussures antidérapantes et imperméables, gants en caoutchouc, lunettes et oreillettes de protection, masque pour la protection des voies respiratoires. Enlevez les bijoux, la montre, la cravate ou tout autre accessoire qui pourrait être happé pendant l'utilisation de la machine et provoquer de graves accidents.**

**(!) Il est interdit de mettre les mains dans les pièces en mouvement.**

**(☞) N'utilisez pas de détergents différents de ceux préconisés et suivez le mode d'emploi reporté sur les fiches de sécurité. Le détergent doit être rangé dans un endroit inaccessible aux enfants. En cas de contact avec les yeux, rincez immédiatement et abondamment avec de l'eau. En cas d'ingestion,**

consultez immédiatement un médecin.

Vérifiez si les prises de courant pour l'alimentation du chargeur de batteries sont branchées à une mise à la terre et si elles sont protégées par des disjoncteurs thermiques et différentiels.

(⚠) Si la machine est équipée de batteries au gel, le réglage de l'indicateur de charge situé sur le tableau de commande est fondamental. Pour ce réglage, adressez-vous à votre revendeur ou reportez-vous au paragraphe correspondant dans le manuel de mode d'emploi de la machine.

(!) Le mode d'emploi du fabricant des batteries doit être suivi rigoureusement ainsi que la législation en la matière. Les batteries doivent toujours être propres et sèches dans le but de prévenir les courants de dispersion superficielle. Protégez les batteries contre les impuretés, comme la poudre métallique.

(⚠) Ne posez pas d'outils sur les batteries : danger de court-circuit et d'explosion.

(⚠) Suivez scrupuleusement les instructions de sécurité en manipulant l'acide pour batteries.

En cas de champs magnétiques particulièrement élevés, évaluez l'effet éventuel sur l'électronique de contrôle.

Ne lavez jamais la machine en dirigeant des jets d'eau dessus.

(♻️) Les eaux résiduelles contiennent du détergent, du désinfectant, de l'eau, de la matière organique et inorganique récupérés pendant les phases de travail: elles doivent être traitées selon la législation locale en la matière.

(!) Débranchez immédiatement la machine en cas de panne ou de dysfonctionnement. N'y touchez pas et faites appel à un centre de service après-vente agréé.

(⚠) Toutes les opérations d'entretien ou de changement des accessoires doivent être effectuées dans un endroit bien éclairé et seulement après avoir débranché la machine de l'alimentation électrique en ayant débranché le connecteur des batteries.

(⚠) Les interventions sur le circuit électrique et toutes les opérations d'entretien (en particulier celles qui ne sont pas décrites dans ce manuel) doivent être effectuées auprès de centres de service après-vente agréés ou par des techniciens spécialisés informés sur la législation en vigueur en matière de sécurité.

(⚠) En cas de réparation, utilisez seulement des pièces de rechange d'origine car elles offrent la certitude que l'appareil puisse fonctionner en toute sécurité et sans inconvénient. N'utilisez jamais de pièces récupérées sur d'autres machines.

(⚠) Avant toute utilisation, vérifiez la machine, en particulier l'état du câble de recharge des batteries et du connecteur. En cas de mauvaises conditions, n'utilisez la machine sous aucun motif et faites appel à un centre de service après-vente pour la

réparation.

(⚠) Eteignez immédiatement le moteur d'aspiration en cas de débordement de mousse ou de liquide.

(⚠) La machine n'a pas été conçue pour le lavage de sols en tissu comme la moquette, les tapis, etc. L'utilisation de cires, shampooings moussants ou des dispersions le long des tuyaux peut endommager sérieusement la machine ou obstruer lesdits tuyaux.

### 3.2 DEMOLITION DE LA MACHINE

A la fin de la vie de la machine, il est conseillé d'enlever les batteries et de les traiter dans le respect de l'environnement conformément à la norme européenne 91/157/EEC ou de les remettre à un centre de traitement spécialisé.

La mise au rebut de la machine doit s'effectuer dans le respect de la législation locale en vigueur en la matière:

- débranchez la machine et vidangez-la de tous ses liquides,

- démontez la machine et triez ses pièces en fonction de leur composition (plastique pour les pièces reportant le symbole de recyclage, métal, caoutchouc, etc.). En cas de pièces à composition hétérogène, adressez-vous à des centres spécialisés. Chaque matériau doit être traité conformément à la législation en matière de traitement des déchets. Il faudra aussi rendre sans danger les pièces dangereuses de la machine, spécialement pour les enfants.



La législation (directive européenne 2002/96/CE du 27 janvier 2003 relative aux déchets d'équipements électriques et électroniques (DEEE) et législations nationales des états membres de l'UE reprenant celle-ci) interdit au propriétaire d'un appareil électrique ou électronique de jeter celui-ci ou ses composants et accessoires électriques/électroniques mélangés aux ordures ménagères. Veuillez remettre l'appareil usagé aux points de collecte gratuite indiqués.

### 3.3 EMISSION SONORE ET VIBRATIONS

- Niveau de pression acoustique:  $LpL = 69$  dB

- Niveau de puissance acoustique mesuré:  $LwA = 76,35$  dBA

- Niveau de puissance acoustique garanti:  $LwA = 80$  dBA

- Vibrations:  $0,14$  m/s<sup>2</sup> ( $\pm 15\%$ )

## 4. INFORMATIONS SUR LA MANUTENTION

### 4.1 MANUTENTION DE L'EMBALLAGE

( ! ) Assurez-vous d'avoir solidement ancré la machine emballée avant de procéder à sa manutention afin de prévenir tout capotage ou chutes éventuelles.

Le chargement/déchargement des camions doit s'effectuer sous un éclairage adéquat.

La machine emballée doit être manutentionnée avec des engins adaptés en veillant à ne pas endommager/heurter l'emballage. Ne le renversez pas et posez-le à terre en procédant avec douceur et prudence.

( 🛠 ) Ces indications sont aussi valables pour les batteries et le chargeur de batteries.

### 4.2 CONTROLE A LA RECEPTION

( 🛠 ) Au moment de la réception de la marchandise (machine, batteries ou chargeur de batteries), vérifiez avec attention l'état de l'emballage et de son contenu. En cas de dégâts apparents, réceptionnez la marchandise "sous réserves" en les mentionnant sur le bulletin de livraison.

### 4.3 DEBALLAGE

( ! ) Endossez l'équipement de protection individuelle et utilisez les outils adéquats pour limiter les risques d'accident.

Procédez de la façon suivante s'il s'agit d'un emballage en carton:

- coupez les feuillards en plastique avec des ciseaux ou autre instrument tranchant,
- enlevez le carton en tirant par le haut,
- enlevez les sachets et vérifiez le contenu (manuel de mode d'emploi et d'entretien, connecteur pour chargeur de batteries),
- enlevez les éléments de fixation qui fixent la machine à la palette,
- déballez les brosses et le suceur,
- déchargez la machine (en la faisant reculer) de la palette en interposant une rampe d'accès entre le sol et la palette.

Procédez de la même façon pour déballer le chargeur de batteries optionnel (en le tirant par le haut avec les poignées prévues à cet effet) et les batteries optionnelles.

Eloignez tous les éléments d'emballage, puis montez les accessoires et les batteries selon le paragraphe spécifique.

Il est conseillé de garder tous les éléments d'emballage car ils peuvent être réutilisés pour transporter la machine à un autre endroit ou auprès d'un centre de service après-vente agréé. Sinon ils devront être éliminés conformément à la législation en vigueur en la matière.

### 4.4 MANUTENTION DE LA MACHINE, DES

## BATTERIES ET DU CHARGEUR DE BATTERIES

( ! ) Ne manutentionnez jamais la machine avec un chariot élévateur car son châssis n'a pas été conçu pour supporter un levage direct.

Avant de manutentionner la machine il faut:

- vider le réservoir de l'eau sale et le réservoir de la solution détergente,
- démonter le suceur et les brosses ou les entraîneurs,
- débrancher et enlever les batteries.

Placez la machine sur la palette d'origine ou sur une autre de portée et dimensions suffisantes en vous aidant d'une rampe d'accès.

Fixez solidement la machine et le suceur à la palette avec des fixations métalliques ou autres adaptés au poids des éléments.

Levez la palette avec la machine pour la charger sur le camion.

Fixez solidement la machine et la palette avec des cordes à la caisse du camion.

Si vous disposez d'engins de transport privés avec rampes d'accès, vous pouvez pousser directement la machine dessus sans palette. Il faudra cependant protéger la machine et ses composants contre les heurts violents, l'humidité, les vibrations et les manœuvres brusques pendant le transport.

Les caissons des batteries sont dotés d'ouvertures pour assurer la prise d'outils de manutention.

( 🛠 ) La manutention ou l'introduction (dans le logement de la machine) des batteries doit être effectuée par des manutentionnaires spécialisés et des engins adéquats (câbles, pitons, etc.) ayant une portée suffisante. Manutentionnez les batteries en suivant les mêmes instructions que pour la machine ainsi que les indications reportées dans le manuel spécifique du fabricant.

Le chargeur de batteries peut être manutentionné verticalement ou horizontalement sur les supports dont il est équipé en suivant les mêmes instructions que pour la machine ainsi que les indications reportées dans le manuel spécifique du fabricant.

## 5. INFORMATIONS TECHNIQUES

### 5.1 DESCRIPTION GENERALE

#### 5.1.1 MACHINE

Les caractéristiques principales de la machine sont les suivantes :

- La forme de le suceur, les flux de l'air, les bavettes en caoutchouc bien étudiées donnent comme résultat un séchage optimal même sur un sol carrelé. Grâce à la forme particulière du châssis et du support de le suceur, la machine ne laisse aucune traînée d'eau dans les virages même avec un suceur de dimensions réduites.
- Excellente distribution des poids et ergonomie, grâce au poids important du plateau des brosses et de l'emplacement des batteries montées sur le barycentre de la machine.
- Grand poids sur les brosses qui agissent ainsi ef-



fiquement sur le sol. La pression est assurée par le poids propre du plateau, sans ressorts ou dispositifs aléatoires pouvant provoquer des imprécisions. Tout le poids est suspendu, le plateau étant constitué d'un acier de 15 mm d'épaisseur.

- Grande capacité des réservoirs ce qui signifie réduction des temps morts dus aux aller-retour vers le lieu de ravitaillement de l'eau. Ils n'ont aucune membrane flexible délicate et difficile à nettoyer. Le réservoir de l'eau usée a une capacité de différents litres de volume pour la décantation de la mousse éventuelle.

- Système de traction adéquat au poids de la machine qui confère agilité et maniabilité de conduite.  
- Robustesse de fabrication. Le châssis et le suceur sont en aluminium et en tôle de grosse épaisseur, 6 mm, 8 mm, 10 mm, jusqu'à 20mm découpés au laser et soudés. Le plateau de la brosse est en acier d'une épaisseur de 15 mm avec un traitement superficiel qui le protège pendant des milliers d'heures en cas d'environnement salin. Les vis sont en acier inoxydable 100% et la carrosserie des réservoirs est en polyéthylène antichocs de 7-8 mm d'épaisseur. Tout est simple et très solide, sans complications inutiles.

- Le logement des batteries peut accueillir des batteries de grande capacité, ce qui permet une grande autonomie de travail.

- L'emplacement du moteur d'aspiration à l'intérieur de la machine garantit un fonctionnement silencieux.

- Nettoyage du réservoir d'eau sale facilité car il n'a pas les anfractuosités typiques des réservoirs d'eau sale situés dans une position inférieure.

### 5.1.2 BATTERIES

Indépendamment du type de fabrication, les performances d'une batterie sont indiquées avec une capacité se référant toujours à une durée de décharge. Un autre paramètre important est le nombre de décharges possibles. La capacité est exprimée en Ampère/heure (Ah), tandis que la durée de décharge est généralement de 20 heures (C20 ou 20h, ou n'est pas expressément indiqué) ou 5 heures (C5 ou 5h). Les cycles de décharge/recharge indiquent le nombre de fois que la batterie supporte la recharge dans les meilleures conditions, c'est à dire la vie utile de la batterie en respectant toutes les mesures prévues. Par conséquent, la capacité d'une même batterie varie en fonction de l'utilisation plus ou moins rapide du courant. C'est pour cette raison que les valeurs de la capacité exprimées en C5 ou C20 varient aussi sensiblement. Il est essentiel de tenir compte de ces facteurs au moment de faire la comparaison entre les batteries que nous offrons et les autres disponibles sur le marché.

Cette machine peut être équipée de deux types de batteries différents:

- Batteries à modules blindés tubulaire au Pb-Acide: elles requièrent le contrôle périodique du niveau de l'électrolyte dans chaque élément!

**( ! ) Un élément non recouvert par la solution acide s'oxyde en 24 heures et les performances dudit élément sont compromises de façon permanente.**

**( ⚠ )** Reportez-vous au manuel des batteries afin de prévenir tout risque physique et économique.

- Batteries à modules au gel: elles ne requièrent pas d'entretien ni d'environnement particulier pour la recharge (car elles n'émettent pas de gaz nocifs), elles sont donc fortement conseillées.

**( ! ) Il n'est absolument pas dit que les batteries et le chargeur de batteries ayant les mêmes caractéristiques techniques que ceux que nous proposons donnent des résultats analogues, seule une parfaite compatibilité entre ces éléments (batteries au Pb-Acide, batteries au gel et chargeur de batteries) garantit les performances, la vie utile, la sécurité et la valeur de l'investissement.**

### 5.1.3 CHARGEUR DE BATTERIES

Ce type de chargeur à haute fréquence assure une excellente recharge des batteries en en prolongeant l'autonomie et la vie et grâce à la possibilité d'être étalonné il représente une solution très rationnelle car il réduit notamment le nombre de chargeurs nécessaires en magasin. Le même chargeur de batteries peut en effet aussi bien être utilisé pour les batteries au Pb-Acide que pour les batteries au gel. Le visual numérique fournit une série d'informations qui permet de contrôler le processus de recharge, les batteries et le chargeur de batteries même (reportez-vous au manuel spécifique pour avoir plus de détails).

**( ! ) Il n'est absolument pas dit que les batteries et le chargeur de batteries ayant les mêmes caractéristiques techniques que ceux que nous proposons donnent des résultats analogues, seule une parfaite compatibilité entre ces éléments (batteries au Pb-Acide, batteries au gel et chargeur de batteries) garantit les performances, la vie utile, la sécurité et la valeur de l'investissement.**

## 5.2 STRUCTURE ET FONCTIONS

### 5.2.1 MACHINE

#### PHOTO A

- 1 COFFRE LOGEMENT DES BATTERIES
- 2 RÉSERVOIR D'EAU SALE
- 3 BOUCHON DE REMPLISSAGE DU RÉSERVOIR SOLUTION
- 4 RÉSERVOIR SOLUTION DETERGENTE
- 5 CARTER DE PROTECTION MOTEUR  
BROSSES
- 6 BAVETTE ANTI-ECLAOUSSURES

- 7 ROUE PARE-CHOCS
- 8 ROUE DE TRACTION

#### PHOTO B

- 1 PANNEAU DE COMMANDE
- 2 INTERRUPTEUR A CLE ON / OFF
- 3 LEVIER DE DOSAGE DE LA SOLUTION DETERGENTE
- 4 TUYAU DE VIDANGE DU RÉSERVOIR D'EAU SALE
- 5 BOUCHON DE VIDANGE DU RÉSERVOIR DE LA SOLUTION DETERGENTE
- 6 PÉDALE LEVÉE/ DESCENTE GROUPE BROSSES
- 7 BOUCHON DE RINSAGE-INSPECTION DU RÉSERVOIR D'EAU SALE
- 8 LEVIER LEVÉE/ DESCENTE SUCEUR
- 9 FICHE CHARGEUR BATTERIE
- 10 LEVIER DE COMMANDE DE TRACTION AVANT / ARRIÈRE

#### PHOTO C MODÈLE DC 24V AVEC TRACTION

- 1 TÉMOIN LUMINEUX MARCHE AVANT/ ARRIÈRE
- 2 SELECTEUR POUR LE REGLAGE DE LA VITESSE D'AVANCEMENT
- 3 TÉMOIN LUMINEUX DE LA VITESSE D'AVANCEMENT
- 4 INTERRUPTEUR MOTEUR BROSSES
- 5 INTERRUPTEUR MOTEUR ASPIRATION
- 6 INDICATEUR DE CHARGE BATTERIE

#### PHOTO D MODÈLE DC 24V AVEC TRACTION

- 1 INTERRUPTEUR A CLE ON / OFF
- 2 LEVIER DE COMMANDE DE TRACTION
- 2A TRACTION AVANT
- 2B TRACTION ARRIÈRE
- 3 COMPTE HEURES
- 4 DISJONCTEUR THERMIQUE MOTEUR BROSSES
- 5 DISJONCTEUR THERMIQUE MOTEUR TRACTION
- 6 LEVIER DE DOSAGE DE LA SOLUTION DETERGENTE
- 7 TUYAU DE VIDANGE DU RÉSERVOIR D'EAU SALE
- 8 FICHE CHARGEUR BATTERIE
- 9 LEVIER LEVÉE/ DESCENTE SUCEUR

#### PHOTO E MODÈLE DC 24V SANS TRACTION

- 1 INTERRUPTEUR MOTEUR BROSSES
- 2 INTERRUPTEUR MOTEUR ASPIRATION
- 3 INDICATEUR DE CHARGE BATTERIE

#### PHOTO F MODÈLE AC 230V

- 1 INTERRUPTEUR GENERAL ON/OFF
- 2 INTERRUPTEUR MOTEUR BROSSES
- 3 INTERRUPTEUR MOTEUR ASPIRATION

#### PHOTO G MODÈLE DC 24V

- 1 COFFRE DU LOGEMENT D'ASPIRATION
- 2 LOGEMENT BATTERIES AVEC BATTERIES 12V
- 3 COFFRE LOGEMENT DES BATTERIES

#### PHOTO H MODÈLE DC 24V

- 1 FILTRE D'ASPIRATION
- 2 LOGEMENT DU MOTEUR D'ASPIRATION

#### PHOTO I MODÈLE DC 24V

SCHEMA DE BRANCHEMENT BATTERIES

#### PHOTO L

- 1 CONNECTION TUYAU D'ASPIRATION
- 2 POMMEAU DE REGLAGE DE L'INCLINATION DU SUCEUR
- 3 POMMEAU DE DEPOSE DES BAVETTES DU SUCEUR
- 4 ROUE PARE-CHOCS DU SUCEUR
- 5 POMMEAU DE REGLAGE DE LA PRESION DU SUCEUR
- 6 ROUE SUCEUR
- 7 POMMEAU DU DEMONTAGE SUCEUR

#### PHOTO M

- 1 RESSORT DE FIXATION DE LA BAVETTE ANTI-ÉCLABOUSSURES
- 2 BAVETTE ANTI-ÉCLABOUSSURES

#### PHOTO M

- 1 LEVIER DU FREIN A MAIN

### 5.2.2 BATTERIES

Si elles sont fournies, les batteries au Pb-Acide (si non à charge à sec) ou au gel, sont prêtes à être montées:

Couleur rouge pôle positif  
Couleur noir pôle négatif.

### 5.2.3 CHARGEUR DE BATTERIES

S'il est fourni, reportez-vous au manuel correspondant.

### 5.3 ACCESSOIRES

Votre revendeur pourra vous illustrer la liste complète et mise à jour de tous les accessoires disponibles comme les brosses, entraîneurs, disques, etc.

## 6. INFORMATIONS SUR L'INSTALLATION

### 6.1 PREPARATION DES BATTERIES

( ! ) Les caractéristiques techniques des batteries utilisées doivent correspondre à celles indiquées dans le paragraphe des informations techniques. L'utilisation de batteries différentes peut endommager sérieusement la machine ou requérir des recharges plus fréquentes.

( ⚠ ) Pendant l'installation ou toute autre manipula-

tion des batteries, l'opérateur doit endosser l'équipement de protection individuelle afin de prévenir les accidents. Il devra opérer loin de flammes nues, sans court-circuiter les pôles des batteries, ni provoquer d'étincelles. Il est interdit de fumer. Les batteries sont livrées remplies de solution acide (pour les batteries au Pb-Acide) et prêtes à l'emploi. Suivez les instructions contenues dans le manuel des batteries, en particulier les consignes de sécurité et le mode d'emploi.

## 6.2 INSTALLATION ET BRANCHEMENT DES BATTERIES

( ! ) Ces opérations doivent être effectuées par un personnel spécialisé.

Débranchez le connecteur Anderson du câblage des batteries du connecteur Anderson du câblage de la machine. Tirez toujours sur le connecteur même, jamais sur le fil.

( ⚠ )  **Branchez le câblage de la batterie à la batterie en branchant les bornes et en respectant exactement la polarité (câblage rouge "+", câblage noir "-") ! Un court-circuit éventuel de la batterie peut provoquer des explosions!**

Après avoir vérifié si toutes les commandes sur le tableau de commande sont sur "0" ou au repos, branchez le connecteur des batteries à celui de la machine.

( ! ) Fermez le logement batteries en veillant à n'écraser aucun fil.

## 6.3 PREPARATION DE LA MACHINE

( ! ) L'utilisation de la machine requiert le port de l'équipement de protection individuelle (chaussures à semelles antidérapantes, gants, etc.) et tout autre dispositif de protection personnelle indiqué par le fabricant du détergent ou requis par l'environnement dans lequel on opère.

( ⚠ ) Effectuez les opérations préliminaires suivantes. Reportez-vous aux paragraphes correspondants pour une description plus détaillée de ces opérations.

Contrôlez le niveau de charge des batteries et rechargez-les en cas de besoin.

Montez les brosses ou les disques entraîneurs (avec les disques abrasifs) correspondant à la surface à traiter et au type d'opération à effectuer.

Montez le suceur, vérifiez sa fixation, son raccordement au tuyau d'aspiration et l'usure des bavettes. Vérifiez si le réservoir de l'eau sale est vide, videz-le complètement en cas de besoin.

Contrôlez et fermez complètement le distributeur de solution détergente.

Remplissez le réservoir de solution détergente à travers le trou antérieur avec de l'eau propre et du détergent non moussant en respectant le dosage préconisé. Laissez un espace de 2 cm entre le goulot du bouchon et le niveau de la solution.

( ⚠ ) S'il s'agit d'une première utilisation, il est conseillé de se familiariser avec la machine en faisant des essais sur une grande surface libre de tout obstacle.

Pour obtenir les meilleurs résultats en termes de nettoyage et de longévité de la machine, nous suggérons quelques simples mais importantes procédures:

- Repérez l'aire de travail en enlevant les obstacles éventuels. Si la surface est très étendue, opérez par zones rectangulaires contiguës et parallèles.  
- Choisissez une trajectoire rectiligne et commencez par la zone plus éloignée pour éviter de passer sur des zones déjà nettoyées.

## 7. INFORMATIONS SUR L'UTILISATION

### 7.1 RECHARGE DES BATTERIES

Préparez et contrôlez le chargeur de batteries en suivant le paragraphe spécifique.

Branchez le connecteur batterie avec le connecteur du chargeur.

( ! ) Ne branchez pas le chargeur de batteries au connecteur du câblage principal de l'autolaveuse. Débranchez les connecteurs avec les mains sans tirer sur les fils.

Si la machine est équipée de **batteries au Pb-Acide**, elles doivent être rechargées dans un lieu bien ventilé. Soulevez le couvercle supérieur et dévissez les bouchons des batteries.

( ⚠ ) Suivez les instructions du manuel de mode d'emploi du fabricant des batteries (cf. paragraphe entretien batteries).

Si la machine est équipée de **batteries au gel** (sans entretien), suivez les instructions ci-dessous. Si la machine est utilisée régulièrement:

Laissez toujours les batteries branchées au chargeur de batteries.

Si la machine est inutilisée pendant de longues périodes:

Chargez les batteries pendant la nuit après la dernière utilisation puis débranchez les batteries du chargeur.

Évitez les recharges intermédiaires ou incomplètes en phase de travail.

Après la recharge, éteignez le chargeur de batteries et débranchez le connecteur des batteries.

Si la machine est équipée de batteries au Pb-Acide, contrôlez régulièrement l'intensité du liquide des éléments avec le densimètre: si un ou plusieurs éléments étaient déchargés et les autres complètement chargés, les batteries devront être remplacées ou réparées (veuillez vous reporter au mode d'emploi spécifique des batteries).

Revissez les bouchons des éléments et abaissez le couvercle supérieur.

Débranchez les connecteurs avec les mains sans tirer sur les fils.

### 7.2 MONTAGE, DEMONTAGE, REGLAGE DU

## SUCEUR ET DE LA BAVETTE DE PROTECTION

Le suceur est le composant principal pour un séchage parfait.

### 7.2.1 MONTAGE DU SUCEUR

Dévisser légèrement les deux pommeaux (Photo L - 7) et enfiler le suceur dans les oeillets de guidage situés sur le support suceur; resserrer les deux pommeaux (Photo L - 7).

Introduisez solidement le tuyau d'aspiration de la machine (Photo L - 1) dans le tuyau du corps du suceur.

### 7.2.2 DEMONTAGE DU SUCEUR

Débranchez le tuyau d'aspiration du corps du suceur. Dévisser légèrement les deux pommeaux (Photo L - 7) et tirez vers vous le suceur.

### 7.2.3 REMPLACEMENT DES BAVETTES DU SUCEUR

Démonter le suceur de son support (voir 7.2.1); dévisser complètement les pommeaux (Photo L - 7) (Photo L - 3) et effectuer une pression sur les têtes des vis sur lesquelles étaient vissés les pommeaux, jusqu'à ce que le corps intérieur en plastique ne sort complètement.

Défiler les bavettes en tirant sur une extrémité vers l'autre.

Pour le remontage effectuer l'opération inverse, faisant attention de bien encastrier les ergots de plastique dans les trous des bavettes.

### 7.2.4 REGLAGE DU SUCEUR

Le pommeau placé sur le support du suceur (Photo L - 2) sert pour régler l'inclinaison du suceur.

Les deux pommeaux rouges (Photo L - 5) liés aux roues du suceur servent pour régler la pression du suceur sur le sol.

Le parfait réglage du suceur prévoit que la bavette arrière soit inclinée sur toute sa longueur en formant un angle de 45° avec le sol.

Pendant l'avancement de la machine, on peut intervenir sur les pommeaux de pression et d'inclinaison (Photo L - 2) (Photo L - 5) de façon que le séchage du sol soit uniforme sur toute la longueur du suceur.

Des zones humides sur le sol indiquent un séchage insuffisant; agir sur les pommeaux de réglage pour optimiser le séchage.

### 7.2.5 MONTAGE ET DEMONTAGE DE LA BAVETTE ANTI-ECLABOUSSURES

La bavette anti-éclaboussures (Photo M - 2) est accroché au plateau brosse avec un anneau à ressort (Photo M - 1).

Pour démonter la bavette il est suffisant de décrocher l'anneau à ressort et tirer la bavette anti-éclaboussures vers vous.

Pour le remontage, encastrier la bavette anti-écla-

boussures sur le plateau brosse, accrocher l'extrémité fixe du câble en acier sur le plateau brosse et fixer l'anneau à ressort sur l'autre extrémité du plateau brosse.

### 7.3 MONTAGE ET DEMONTAGE DES BROSSES

( ! ) Ne travaillez jamais sans que les brosses ou entraîneurs et disques abrasifs soient parfaitement montés sur la machine.

Pour le montage:

Vérifiez si le plateau des brosses est levé, sinon levez-le en suivant les indications reportées dans le paragraphe correspondant.

Vérifiez si la clé d'allumage sur le tableau de commande est sur "0".

Amenez les brosses (ou les disques entraîneurs avec les disques abrasifs) près de leurs branchements sous le plateau des brosses, abaissez le plateau lavant et activez la rotation des brosses: de cette façon les brosses/disques s'accrochent automatiquement.

( ! ) La longueur des soies des brosses ne doit jamais être inférieure à 1 cm.

( ! ) L'épaisseur des disques abrasifs ne doit jamais être inférieure à 1 cm.

Travailler avec des brosses trop usées ou des disques abrasifs trop minces peut endommager la machine et la surface à traiter.

Contrôlez régulièrement l'usure de ces composants avant de commencer le travail.

Pour le démontage ou le changement:

Vérifiez si le plateau des brosses est levé, sinon levez-le en suivant les indications reportées dans le paragraphe correspondant.

Vérifiez si la clé d'allumage sur le tableau de commande est sur "0".

Tenez les brosses entre les mains (ou les disques entraîneurs) sous le plateau, tournez-les dans le sens de rotation et abaissez-les pour libérer le plateau de guidage.

### 7.4 REMPLISSAGE ET VIDANGE DU RESERVOIR DE SOLUTION DETERGENTE

( ☞ ) La température de l'eau ou du détergent ne doit jamais dépasser les 50°C.

( ☞ ) Videz toujours le réservoir avant d'y verser une solution détergente fraîche.

Pour le remplissage:

- Dévissez le bouchon situé à l'antérieur de la machine.

- Laissez toujours un espace de 2 cm entre le goulot du bouchon et le niveau du liquide. Ne remplissez pas au-delà de cette mesure !

- Versez la quantité de détergent préconisée par le fabricant selon la capacité du réservoir indiquée sur le mode d'emploi sur l'emballage du produit.

- Utilisez exclusivement des produits adaptés à la surface et à la saleté à éliminer.

( ⚠ ) La machine a été conçue pour être utilisée

avec des détergents non moussants et biodégradables adaptés aux autolaveuses. L'utilisation d'autres produits chimiques comme l'hypochlorite de sodium, les oxydants, les solvants ou les hydrocarbures peut endommager ou détruire la machine.

- Suivez les règles de sécurité indiquées dans le paragraphe correspondant ainsi que celle reportées sur l'emballage du détergent.

- Pour une liste complète des détergents adéquats disponibles, contactez le fabricant de la machine.

**(☞)** Versez le détergent seulement après avoir rempli le réservoir d'eau afin de prévenir la formation de mousse.

- Ne laissez jamais le tuyau de remplissage d'eau sans surveillance et introduisez-le complètement dans le réservoir car sinon il pourrait se déplacer et mouiller des composants délicats de la machine.

- Fermez le réservoir avec son bouchon.

Pour la vidange:

- Dévissez le bouchon du robinet situé dans la partie inférieure et arrière de la machine et attendez la vidange complète du réservoir.

- Fermez solidement le bouchon de vidange.

## 7.5 VIDANGE DU RESERVOIR DE L'EAU SALE

La vidange de l'eau sale doit s'effectuer conformément à la législation locale en vigueur. L'entière responsabilité du respect de cette législation revient au constructeur de la machine.

Lorsque la solution détergente est épuisée, il faut toujours vider le réservoir de l'eau sale avant de procéder au remplissage.

Le réservoir de l'eau sale peut être vidé à chaque fois qu'on le souhaite même en phase intermédiaire du cycle de travail.

La capacité du réservoir de l'eau sale est supérieure à celui de la solution détergente. Le moteur d'aspiration est protégé par un flotteur de sécurité qui se déclenche en l'éteignant lorsque le niveau de l'eau sale dépasse un certain niveau.

**(☞)** Si vous constatez une fuite d'eau ou de mousse de sous les réservoirs, éteignez immédiatement le moteur d'aspiration et videz le réservoir de l'eau sale.

Pour vidanger le réservoir de l'eau sale :

Conduisez la machine dans un lieu adapté à la vidange de l'eau sale, de préférence près d'un W-C ou d'un tout à l'égout (observez la législation locale en vigueur en matière de traitement des eaux usées).

Eteignez la machine et retirez la clé de contact du tableau.

Détachez le tuyau de vidange et tenez-le vers le haut, dévissez le bouchon.

Abaissez le tuyau de vidange vers le point sélectionné. La vidange peut être interrompue à tout moment et rapidement en relevant simplement le tuyau de vidange.

Vérifiez la quantité de saleté résiduelle dans le ré-

servoir. Lavez-le si nécessaire à travers l'ouverture d'inspection après avoir dévissé le hublot arrière.

Serrez solidement le tuyau de vidange avec le bouchon à vis et accrochez-le au soutien derrière la machine.

**(☞)** Le bouchon du tuyau de vidange doit être parfaitement fermé, sans faire passer de l'air, sinon on aura une dépression qui provoquera un séchage imparfait.

## 7.6 CONDUITE DE LA MACHINE

Vérifiez la connexion entre le connecteur d'alimentation et le connecteur de la batterie situé sous le tableau de commandes.

Introduisez et tournez la clé de contact.

A partir du tableau de commandes, vérifiez la charge des batteries. Si elle est suffisante, sélectionnez la vitesse de marche souhaitée, appuyez sur la touche d'actionnement des brosses, appuyez sur la touche d'actionnement de l'aspiration. Ouvrez ensuite le robinet de la solution en abaissant le levier de dosage du détergent situé au dos de la machine, abaissez le groupe d'aspiration en abaissant le levier de commande du suceur, abaissez le groupe lavant en appuyant avec le pied sur le levier de commande du plateau brosses.

Levez le levier pour avancer ou baissez le levier pour la marche arrière. N'oubliez pas de soulever le suceur avant d'actionner la marche arrière pour ne pas abîmer le suceur.

## 7.7 METHODE DE TRAVAIL

### 7.7.1 PREPARATION ET CONSEILS

Dégagez la surface à traiter (avec des appareils adaptés comme aspirateurs, balayuses, etc.) de tout résidu solide. Cette opération préliminaire est nécessaire car sinon la saleté solide pourrait empêcher le bon fonctionnement du suceur et nuirait au séchage.

La conduite de la machine doit exclusivement être confiée à un personnel formé.

### 7.7.2 COMMANDES DE FONCTIONNEMENT

- Clé d'allumage ou de contact pour allumer et éteindre la machine.

- Levier de direction pour sélectionner le sens de marche en avant ou en marche arrière

- Régulateur de vitesse pour sélectionner la vitesse d'avancement maximum

- Interrupteur brosse, pour actionner le moteur de rotation des brosses.

Pédale pour abaisser/soulever le groupe des brosses du sol.

- Interrupteur aspiration, pour allumer le moteur d'aspiration.

- Levier réglage flux solution détergente, pour régler la quantité (maximum vers le bas, minimum vers le haut) de solution détergente sur le sol.

- Contrôle chargeur de batteries, les témoins lumi-

neux s'éteignent progressivement au fur et à mesure de l'épuisement de la charge. Lorsque le témoin rouge s'allume, éteignez le moteur des brosses, fermez la distribution de solution détergente, finissez éventuellement de sécher le petit résidu humide et rendez-vous auprès du chargeur de batteries pour recharger les batteries.

( ! ) Les batteries peuvent s'endommager irrémédiablement si le niveau de charge résiduelle se réduit trop (cf. le manuel de mode d'emploi des batteries). Ne forcez pas la décharge des batteries au-delà des limites fixées par les dispositifs de sécurité en éteignant ou en rallumant la clé de contact ni en aucune autre façon.

### **7.7.3 LAVAGE DIRECT OU POUR SURFACES LEGEREMENT SALES**

Lavage et séchage en un seul passage.

Préparez la machine comme décrit précédemment. Vérifiez la connexion entre le connecteur d'alimentation et le connecteur de la batterie situé sous le tableau de commandes.

Introduisez et tournez la clé de contact.

A partir du tableau de commandes, vérifiez la charge des batteries. Si elle est suffisante, sélectionnez la vitesse de marche souhaitée, appuyez sur la touche d'actionnement des brosses, appuyez sur la touche d'actionnement de l'aspiration. Ouvrez ensuite le robinet de la solution en abaissant le levier de dosage du détergent situé au dos de la machine, abaissez le groupe d'aspiration en abaissant le levier de commande du suceur, abaissez le groupe lavant en appuyant avec le pied sur le levier de commande du plateau brosses.

Levez le levier pour avancer ou baissez le levier pour la marche arrière. N'oubliez pas de soulever le suceur avant d'actionner la marche arrière pour ne pas abîmer le suceur.

( ⚡ ) Il est interdit d'utiliser la machine sans solution détergente, car cela abîmerait la surface.

### **7.7.4 LAVAGE INDIRECT OU POUR SURFACES TRES SALES**

Lavage et séchage en différents passages.

Préparez la machine comme décrit précédemment. Première opération:

Vérifiez la connexion entre le connecteur d'alimentation et le connecteur batterie situé sous le tableau de commandes.

Introduisez et tournez la clé de contact.

A partir du tableau de commandes, vérifiez la charge des batteries. Si elle est suffisante, sélectionnez la vitesse de marche souhaitée, appuyez sur la touche d'actionnement des brosses. Ouvrez ensuite le robinet de la solution en abaissant le levier de dosage du détergent situé au dos de la machine, abaissez le groupe des brosses en appuyant avec le pied sur le levier de commande du plateau brosses. Pour avancer, levez le levier ou baissez le

levier pour la marche arrière.

Laissez agir quelque temps la solution détergente en suivant les indications reportées sur le mode d'emploi du produit.

Deuxième opération :

Procédez comme indiqué dans le paragraphe précédent "Lavage direct" (7.7.3).

• Il est interdit d'utiliser la machine sans solution détergente, car cela abîmerait la surface.

### **7.7.5 OPERATIONS APRES-LAVAGE**

Arrêtez la distribution du détergent.

Levez le groupe des brosses et éteignez le moteur des brosses.

Après avoir éliminé complètement les traînées d'eau éventuelles, attendez quelques secondes, puis levez le suceur et éteignez le moteur d'aspiration.

Dirigez-vous vers un endroit adapté pour effectuer la vidange des réservoirs (cf. paragraphes 7.4 et 7.5).

Vidangez et nettoyez les réservoirs (cf. paragraphes 7.4 et 7.5).

Eteignez la machine en tournant la clé et retirez-la du tableau.

En cas de besoin, effectuez la recharge des batteries (cf. le paragraphe correspondant).

### **7.8 NORMES PARTICULIERES D'UTILISATION DU MODELE AVEC ALIMENTATION AC 230V**

La machine avec alimentation AC 230V peut être mise en marche seulement si le voltage indiqué sur la plaque correspond à celui disponible dans le bâtiment et si la prise de courant dispose de la prise de terre.

Ne pas endommager le câble d'alimentation, ne pas l'écraser ni l'arracher.

Ne pas rouler sur le câble d'alimentation avec la machine. Le câble pourrait s'enrouler sur les parties mécaniques en mouvement et causer un court-circuit.

( ⚡ ) **ATTENTION !! Le modèle avec alimentation AC 230V a des parties sous tension ou traversées par le courant électrique qui, en cas de contact, peuvent provoquer des lésions graves et même la mort.**

- Avant toute opération d'entretien sur la machine, il est nécessaire de la débrancher du réseau électrique.

- Ne jamais toucher des câbles électriques défectueux ou qui présentent des signes d'usure.

- Avant d'accéder au circuit électrique de la machine, il faut l'éteindre et débrancher la prise de courant.

- Si on s'aperçoit que les câbles électriques présentent un défaut ou sont endommagés, il faut les remplacer immédiatement avec des pièces de rechange d'origine.

- Les branchements au réseau électrique doivent être au moins protégés contre les éclaboussures d'eau.

- Pour brancher la machine au réseau électrique utiliser seulement des rallonges conformes aux normes de sécurité en vigueur.

- La prise de courant sur laquelle la machine est branchée doit être fournie d'un disjoncteur.

- Il est absolument interdit d'utiliser la machine aux abords d'une piscine ou de plans d'eau.

## **(⚠) SITUATIONS CRITIQUES**

**En cas d'accident:**

- **Débrancher immédiatement la machine.**

- **Prendre immédiatement des mesures de secours d'urgence.**

En cas d'accident, la machine ne doit pas être remise en marche avant d'avoir été révisée par le fabricant.

## **8. INFORMATIONS SUR L'ENTRETIEN**

**(⚠)** Tournez la clé de contact, retirez-la du tableau de bord et déconnectez le connecteur des batteries du câblage de la machine.

**(🔧)** Les interventions sur le circuit électrique et les opérations d'entretien et de réparation (particulièrement celles qui ne sont pas explicitement décrites dans ce manuel) doivent être effectuées par un centre de service après-vente agréé ou par un technicien spécialisé informé de la législation en vigueur.

Le respect des cadences d'entretien et des prescriptions du fabricant sont la garantie d'un meilleur rendement et d'une plus grande longévité de la machine.

### **8.1 RESERVOIRS**

Vidangez les deux réservoirs comme décrit dans les paragraphes correspondants.

Éliminez la salissure solide en remplissant et en vidant plusieurs fois les réservoirs jusqu'à l'élimination effective de toute la saleté: utilisez un tuyau de lavage ou autre pour l'opération.

**(!)** **De l'eau à plus de 50°, des nettoyeurs à haute pression ou des jets d'eau trop violents peuvent endommager les réservoirs et la machine.**

Laissez les bouchons des réservoirs ouverts (seulement avec la machine au repos) de façon à faire sécher les réservoirs et prévenir ainsi la formation des mauvaises odeurs.

### **8.2 TUYAU D'ASPIRATION**

Démontez le tuyau d'aspiration de la raclette.

Vous pouvez à présent laver le tuyau et éliminez les obstructions.

Enfilez solidement le tuyau sur le corps du suceur.

### **8.3 LE SUCEUR**

**(!)** Ne manipulez pas le suceur à mains nues, en-

dossez des gants et tout autre équipement de protection adapté à l'opération.

Démontez le suceur de la machine et nettoyez-la sous de l'eau courante avec une éponge ou une brosse.

Contrôlez l'efficacité et l'usure des bavettes en contact avec le sol. Elles ont la fonction de racler la pellicule de détergent et d'eau sur le sol et d'isoler la portion de surface afin d'obtenir la dépression maximum du moteur d'aspiration : de cette façon le séchage de la machine sera parfait. Au fur et à mesure de son utilisation, l'arête vive de la lame tend à s'arrondir et à s'user en nuisant ainsi au parfait séchage. Les bavettes du suceur doivent donc être changées. Pour ce faire, suivez les indications du paragraphe correspondant. Tournez les bavettes pour user les autres arêtes vives ou montez des bavettes neuves.

### **8.4 ACCESSOIRES**

Démontez et nettoyez les brosses ou les disques entraîneurs.

**(!)** Contrôlez soigneusement si des corps étrangers ne se sont pas encastrés (pièces métalliques, vis, copeaux ou cordes et autres) ce qui endommagerait le sol et la machine.

Vérifiez le niveau des soies des brosses (contrôlez si une usure irrégulière s'est vérifiée sur les brosses ou les disques abrasifs), en cas de besoin, réglez l'inclinaison de l'action sur le sol.

Montez seulement les accessoires préconisés par le fabricant, d'autres pièces pourraient compromettre la sécurité.

### **8.5 CORPS DE LA MACHINE**

Pour nettoyer l'extérieur de la machine, utilisez une éponge ou un chiffon en vous aidant d'une brosse aux soies douces pour éliminer les taches plus difficiles. La rugosité de la superficie de la machine, voulue pour ne pas rendre apparentes les éraflures dues à l'utilisation, ne facilite par l'élimination des taches persistantes. On peut, dans ce but, utiliser des machines à vapeur, mais pas de tuyaux d'arrosage ni de nettoyeurs à haute pression.

### **8.6 BATTERIES**

#### **8.6.1 PB-ACIDE**

Les opérations d'entretien doivent se conformer aux indications du fabricant ainsi qu'à celles décrites ci-dessous.

Si les plaques des éléments ne sont pas complètement immergées dans l'acide, cela provoque une oxydation rapide et un dysfonctionnement irrémédiable de l'élément concerné.

Le débordement de l'acide provoque l'oxydation de la machine.

Utilisez un chargeur de batteries préconisé par le fabricant et adapté au type de batteries à charger. Les batteries doivent toujours être rechargées dans

un endroit bien ventilé, car il existe un risque d'explosion.

L'utilisation de batteries au gel ou sans entretien est fortement conseillée.

### 8.6.2 GEL

Les opérations d'entretien doivent se conformer aux indications du fabricant ainsi qu'à celles décrites ci-dessous.

Utilisez un chargeur de batteries préconisé par le fabricant.

### 8.7 FUSIBLES ET DISJONCTEURS

La machine est équipée de protections électriques qui protègent les principaux organes de fonctionnement.

Des disjoncteurs thermiques ont été prévus pour protéger le moteur traction et le moteur brosses.

En cas de déclenchement automatique d'un de ces disjoncteurs, il suffit d'appuyer à fond sur le disjoncteur concerné pour rétablir le fonctionnement. Le déclenchement des disjoncteurs, spécialement pendant les premières semaines d'utilisation, ne signifie pas obligatoirement un dysfonctionnement de la machine. Il est cependant conseillé de faire contrôler le dispositif par un électricien spécialisé si le disjoncteur continue à se déclencher.

### 8.8 ENTRETIEN PERIODIQUE

Pour toutes les opérations décrites dans ce paragraphe, reportez-vous aux instructions détaillées dans le tableau suivante:

	Au besoin	Après chaque usage	Chaque semaine	Chaque mois
Démontage et lavage du suceur		X		
Vidage du réservoir de l'eau sale	X			
Vidage, rinçage ou désinfection du réservoir de l'eau sale		X		
Recharge des batteries	X	X		
Contrôle du niveau du liquide des batteries		X		
Contrôle de l'usure des bavettes d'aspiration		X		
Démontage et propreté du filtre d'aspiration		X		
Démontage des brosses et contrôle de l'état d'usure. Vérifier qu'il y n'ait pas éléments étrangers qui empêchent le mouvement ou l'efficacité des organes de propreté.		X		
Contrôle visuel du resté général de la machine		X		
Démontage et propreté du filtre de la solution détergente			X	
Vérifier que les tuyaux et les conduites d'aspiration ne soient pas bouchées ou obstrués			X	
Contrôle et propreté des roues pivotantes			X	
Contrôle de l'usure des composants de la traction (courroie ou chaîne); si nécessaire, en régler la tension			X	
Propreté générale du plateau brosses, support et suceur				X
Vérifier les mouvements de montée et descente du plateau brosse				X
Vérifier les mouvements de montée et descente du suceur				X
Graissage des composants en mouvement				X
Contrôler le câble d'ouverture du robinet de la solution détergente				X
Propreté des canalisations avec produits anticalcaire				X



## 8.9 PIÈCES DE RECHANGE CONSEILLÉES

Il est conseillé de tenir toujours à disposition les pièces de rechange plus fréquentes et de ne jamais négliger les opérations d'entretien ordinaire et extraordinaire, ceci afin d'avoir toujours le maximum de productivité de la machine.

La liste de ces pièces de rechange est disponible auprès de votre revendeur.

## 9. PETIT GUIDE DE DEPANNAGE

Ces indications servent à comprendre les causes de certains problèmes par rapport à des inconvénients précis. Pour le type d'action à effectuer, reportez-vous aux paragraphes correspondants ci-dessous.

### 9.1 LA MACHINE NE FONCTIONNE PAS

- ⊗ La clé n'est pas introduite ni tournée correctement.
- ⊗ Introduisez et tournez la clé sur "1".
- ⊗ Le connecteur des batteries est débranché ou mal branché au connecteur du câblage principal.
- ⊗ Branchez solidement les deux connecteurs.
- ⊗ La machine est en train de recharger ses batteries.
- ⊗ Attendez la fin de la recharge.
- ⊗ Les batteries sont déchargées.
- ⊗ Rechargez les batteries.

### 9.2 LA MACHINE N'AVANCE PAS

- ⊗ Le levier de direction est au point mort.
- ⊗ Sélectionnez un sens de marche.
- ⊗ La déclivité du sol est trop importante.
- ⊗ Poussez manuellement la machine jusqu'au niveau souhaité.
- ⊗ Le frein de stationnement est tiré.
- ⊗ Dégagez le levier du frein de stationnement.
- ⊗ Déclenchement du disjoncteur du ou des moteurs de traction.
- ⊗ Arrêtez la machine, laissez-la reposer pendant 5 minutes.
- ⊗ Les batteries sont déchargées.
- ⊗ Rechargez les batteries.

### 9.3 LES BROSSES NE TOURNENT PAS

- ⊗ L'interrupteur du moteur des brosses n'est pas sélectionné.
- ⊗ Appuyez sur le bouton pour activer les brosses.
- ⊗ Déclenchement du disjoncteur du moteur des brosses en raison d'une surchauffe.
- ⊗ Vérifiez et éliminez la raison ayant provoqué la surchauffe (présence de bouts de ficelle ou autres corps étrangers empêchant le mouvement, surfaces trop accidentées, etc.) et réenclenchez le disjoncteur en appuyant dessus.
- ⊗ La courroie de transmission est cassée.
- ⊗ Changez la courroie de transmission.
- ⊗ Le relais du moteur ou le moteur des brosses est défectueux.
- ⊗ Changez le relais du moteur ou le moteur des

brosses.

### 9.4 LA DISTRIBUTION DE SOLUTION DÉTERGENTE EST INSUFFISANTE OU INEXISTANTE

- ⊗ Le réservoir de solution détergente est vide.
- ⊗ Remplissez le réservoir de solution détergente, après avoir vidé le réservoir de l'eau sale.
- ⊗ Le levier de réglage du flux est fermé ou presque fermé.
- ⊗ Régulez / augmentez le flux de distribution de la solution détergente comme souhaité.
- ⊗ Le conduit de distribution du détergent est engorgé.
- ⊗ Dégagez le conduit en éliminant la saleté.

### 9.5 ABSENCE D'ASPIRATION

- ⊗ Le tuyau d'aspiration n'est pas raccordé au suceur.
- ⊗ Raccordez correctement le tuyau d'aspiration.
- ⊗ Le tuyau d'aspiration, le conduit du suceur ou le logement d'inspection sont engorgés.
- ⊗ Désengorgez et nettoyez tous les conduits.
- ⊗ Le moteur d'aspiration est éteint.
- ⊗ Activez le moteur d'aspiration.
- ⊗ Le réservoir de l'eau sale est plein.
- ⊗ Videz le réservoir.
- ⊗ Le courant n'arrive pas au moteur d'aspiration ou le moteur est grillé.
- ⊗ Vérifiez les branchements et dans changez le moteur dans le deuxième cas.

### 9.6 L'ASPIRATION N'EST PAS EFFICACE

- ⊗ Le couvercle du réservoir de l'eau sale n'a pas été serré solidement.
- ⊗ Serrez-le solidement.
- ⊗ Le bouchon du tuyau de vidange du réservoir de l'eau sale n'est pas parfaitement fermé.
- ⊗ Fermez-le correctement.
- ⊗ Le tuyau d'aspiration, le conduit du suceur ou le logement d'inspection sont engorgés.
- ⊗ Désengorgez et nettoyez tous les conduits.

### 9.7 LE MOTEUR DES BROSSES OU LE MOTEUR ASPIRATION NE S'ARRÊTENT PAS

- ⊗ Arrêtez la machine en coupant l'alimentation générale en débranchant le connecteur principal des batteries et contactez le centre de service après-vente agréé le plus proche.

### 9.8 LE SUCEUR NE NETTOIE PAS OU NE SÈCHE PAS BIEN

- ⊗ Les bavettes du suceur sont usées ou ont buté contre de la saleté solide.
- ⊗ Changez les bavettes ou nettoyez-les.
- ⊗ Le suceur n'est pas bien réglée, l'avancement doit être exactement perpendiculaire au sens de la marche.
- ⊗ Procédez au réglage du suceur.
- ⊗ Le tuyau d'aspiration ou le conduit du suceur

sont engorgés.

☺ Désengorgez et nettoyez tous les conduits.

### **9.9 LE CHARGEUR DE BATTERIES NE FONCTIONNE PAS**

☹ La recharge des batteries ne démarre pas

☺ Contrôlez si le chargeur des batteries est effectivement branché aux batteries. Consultez le manuel spécifique du chargeur de batteries.

### **9.10 LES BATTERIES NE SE CHARGENT PAS OU NE MAINTIENNENT PAS LA CHARGE**

☹ A la fin de la recharge, les batteries ne sont pas correctement chargées (consultez le manuel d'instructions du fabricant des batteries).

☺ Vérifiez le message d'erreur du chargeur de batteries et contrôlez les données affichées sur le visuel. (Consultez le manuel spécifique du chargeur de batteries).

☹ Les batteries sont neuves mais elles ne fournissent pas 100% des performances attendues

☺ L'accumulateur atteint le maximum de ses performances après 20-30 cycles de recharge complets.

☹ L'électrolyte s'est évaporé et ne couvre pas complètement les plaques.

☺ Consultez le manuel spécifique du fabricant des batteries.

☹ Il y a des différences évidentes entre les différents éléments.

☺ Changez l'élément défectueux.

Consultez toujours manuel d'instructions spécifique des batteries et du chargeur de batteries, si le problème persiste, contactez le centre de service après-vente agréé le plus proche.

**Le fabricant NE PEUT ETRE d'aucune aide en cas de problèmes dus à des batteries et à un chargeur de batteries qu'il n'a pas fourni.**



## 1. INHALTSVERZEICHNIS

### 2. ALLGEMEINE INFORMATIONEN

- 2.1 ZIELSETZUNG DES HANDBUCHS
- 2.2 TERMINOLOGIE UND BEDEUTUNG DER SYMBOLE
- 2.3 IDENTIFIZIERUNG DES PRODUKTES
- 2.4 SACHGEMÄSSER GEBRAUCH
- 2.5 TECHNISCHE ABÄNDERUNGEN

### 3. SICHERHEITSINFORMATIONEN

- 3.1 WICHTIGE HINWEISE
- 3.2 ENTSORGUNG DER MASCHINE
- 3.3 LÄRM UND ERSCHÜTTERUNGEN

### 4. HANDLING-INFORMATIONEN

- 4.1 HEBEN UND TRANSPORT DER VERPACKUNG
- 4.2 KONTROLLE BEI DER LIEFERUNG
- 4.3 AUSPACKEN
- 4.4 HEBEN UND TRANSPORT: MASCHINE, BATTERIE UND BATTERIELADEGERÄT

### 5. TECHNISCHE INFORMATIONEN

- 5.1 ALLGEMEINE BESCHREIBUNG
  - 5.1.1 MASCHINE
  - 5.1.2 BATTERIE
  - 5.1.3 BATTERIELADEGERÄT
- 5.2 STRUKTUR UND FUNKTIONEN
  - 5.2.1 MASCHINE
  - 5.2.2 BATTERIE
  - 5.2.3 BATTERIELADEGERÄT
- 5.3 ZUBEHÖR

### 6. INSTALLATIONSinFORMATIONEN

- 6.1 VORBEREITUNG DER BATTERIE
- 6.2 INSTALLATION UND ANSCHLUSS DER BATTERIE
- 6.3 VORBEREITUNG DER MASCHINE

### 7. ANWENDUNGsinFORMATIONEN

- 7.1 LADEN DER BATTERIEN
- 7.2 EINBAU, AUSBAU UND EINSTELLUNG DER SQUEEGEES UND DES SPRITZSCHUTZES
  - 7.2.1 EINBAU DES SQUEEGEES
  - 7.2.2 AUSBAU DES SQUEEGEES
  - 7.2.3 WECHSELN DER SQUEEGEE-WISCHBLÄTTER AUS GUMMI
  - 7.2.4 EINSTELLUNG DES SQUEEGEES
  - 7.2.5 EINBAU UND AUSBAU DER SPRITZSCHUTZVORRICHTUNG
- 7.3 EINBAU UND AUSBAU DER BÜRSTE
- 7.4 FÜLLEN UND ENTLEREN DES REINIGUNGSLÖSUNGSBEHÄLTERS
- 7.5 ENTLEREN DES SAMMELBEHÄL-

TERS

- 7.6 FAHREN DER MASCHINE
- 7.7 ARBEITSWEISE
  - 7.7.1 VORBEREITUNG UND WARNHINWEISE
  - 7.7.2 BEDIENELEMENTE
  - 7.7.3 DIREKTES WASCHEN ODER WASCHEN VON NUR LEICHT VERSCHMUTZTEN FLÄCHEN
  - 7.7.4 INDIREKTES WASCHEN ODER WASCHEN VON STARK VERSCHMUTZTEN FLÄCHEN
  - 7.7.5 VORGÄNGE NACH DEM WASCHEN
- 7.8 SPEZIFISCHE GEBRAUCHSANWEISUNGEN FÜR DAS MODELL AC 230V

### 8. WARTUNGsinFORMATIONEN

- 8.1 TANKS
- 8.2 SAUGSCHLÄUCHE
- 8.3 SQUEEGEE
- 8.4 ZUBEHÖR
- 8.5 MASCHINENKÖRPER
- 8.6 BATTERIEN
  - 8.6.1 PB-SÄURE
  - 8.6.2 GEL
- 8.7 SCHMELZSICHERUNGEN UND THERMISCHE SICHERUNGSAUTOMATEN
- 8.8 WARTUNG
- 8.9 EMPFOHLENE ERSATZTEILE

### 9. BETRIEBSKONTROLLE

- 9.1 DIE MASCHINE FUNKTIONIERT NICHT
- 9.2 DIE MASCHINE FÄHRT NICHT VOR
- 9.3 DIE BÜRSTEN DREHEN SICH NICHT
- 9.4 DIE REINIGUNGSLÖSUNG TRITTNICHT ODER IN ZU GERINGER MENGE AUS
- 9.5 KEIN SAUGBETRIEB
- 9.6 SCHWACHER SAUGBETRIEB
- 9.7 DER BÜRSTENMOTOR ODER DER SAUGMOTOR WIRD NICHT ANGEHALTEN
- 9.8 DAS SQUEEGEE REINIGT NICHT ODER TROCKNET NICHT EINWANDFREI
- 9.9 DAS BATTERIELADEGERÄT FUNKTIONIERT NICHT
- 9.10 DIE BATTERIEN WERDEN NICHT GELADEN ODER ENTLADEN SICH SOFORT

## 2. ALLGEMEINE INFORMATIONEN

### 2.1 ZIELSETZUNG DES HANDBUCHS

Zum leichteren Nachschlagen und Lesen der gewünschten Informationen ist Bezug auf das Inhaltsverzeichnis am Anfang des Abschnittes in der gewünschten Sprache zu nehmen.

Das vorliegende Handbuch wurde vom Hersteller der Maschine zusammengestellt und stellt ein ergänzendes Teil des Produktes dar. Daher muss das Handbuch über die gesamte Lebensdauer der Maschine bis zur Verschrottung sorgfältig aufbewahrt werden.

Der Kunde hat sich zu vergewissern, dass das Personal das Handbuch gelesen und den Inhalt desselben verstanden hat, damit es die hier beschriebenen Anleitungen genau befolgen kann. Nur das genaue Befolgen der in diesem Handbuch enthaltenen Anleitungen und Anweisungen gewährleistet beste Resultate hinsichtlich Sicherheit, Leistungen, Wirksamkeit und Lebensdauer des sich jetzt in Ihrem Besitz befindenden Produkts. Das Nichtbefolgen dieser Vorschriften kann eine potentielle Gefahr für den Anwender, die Maschine, die gereinigte Oberfläche und die Umgebung darstellen; für die daraus entstehenden Schäden kann der Hersteller auf keinen Fall verantwortlich gemacht werden.

Das vorliegende Handbuch bezieht sich detailliert auf die Maschine und enthält ausschließlich Anleitungen und Beschreibungen für die Batterien und Batterieladegeräte (Optional), über die wir verfügen.

Batterien und Batterieladegeräte sind Komponenten von grundlegender Bedeutung für die Maschine, denn von ihnen hängen Autonomie und Leistungen derselben ab.

Nur die korrekte Kombination dieser beiden Zubehörteile (Batterie und Batterieladegerät) gewährleistet optimale Leistungen und verhindert kostspielige Schäden. Für detaillierte Informationen ist Bezug auf die spezifischen Handbücher der Batterien und Batterieladegeräte zu nehmen.

Die von uns empfohlenen Batterieladegeräte (Optional) gewährleisten die beste Kombination mit der Maschine und zeichnen sich nicht nur durch eine außerordentliche Vielseitigkeit (Batterieladegeräte), einen hohen Qualitätsstandard und erstklassige Leistungen aus.


### 2.2 TERMINOLOGIE UND BEDEUTUNG DER SYMBOLE

Für ein besseres Verständnis und zum Hervorheben der verschiedenen Aspekte der Anleitungen wurden Begriffe und Symbole verwendet, die nachstehend definiert und abgebildet werden:


- **Maschine.** Dieser Begriff ersetzt die Handelsbezeichnung, auf die sich dieses Handbuch bezieht.
- **Bediener.** Person oder Personen, die die Maschine normalerweise bedienen und mit deren Be-

trieb vertraut sind, aber nicht über die spezifische technische Kompetenz verfügen, die für die Durchführung besonderer Eingriffe erforderlich ist.

- **Techniker.** Person oder Personen, die über die Erfahrung, technische Ausbildung, Kenntnis der Gesetze und Vorschriften verfügen, die für die Durchführung besonderer Eingriffe erforderlich ist. Diese Personen sind in der Lage, Gefahren zu erkennen und zu vermeiden, die bei der Installation, dem Gebrauch, dem Handling und der Wartung der Maschine auftreten können.

- **HINWEISSYMBOL** (  ) Diese Informationen sind besonders wichtig, um Maschinenstörungen zu vermeiden.

- **ACHTUNGSSYMBOL** ( ! ) Diese Informationen sind besonders wichtig, um schwere Maschinen- und Umweltschäden zu vermeiden.

- **GEFAHRSYMBOL** (  ) Diese Informationen sind besonders wichtig, um schwere (oder schwerste) Personen-, Maschinen- und Umweltschäden zu vermeiden.

### 2.3 IDENTIFIZIERUNG DES PRODUKTS

Das unter dem Armaturen Brett über dem Batterieverbinder angebrachte Maschinenschild enthält folgende Informationen:

- Angabe des Herstellers
- CE-Zeichen
- Modellnummer
- Modell
- Gesamt-Nennleistung
- Seriennummer (Kennnummer)
- Baujahr
- Gewicht bei max. Beladung

### 2.4 SACHGEMÄSSER GEBRAUCH

Die Maschine, auf die sich dieses Handbuch bezieht, ist eine Scheuersaugmaschine: Die Maschine kann zum Waschen und Absaugen von Flüssigkeiten von ebenen, starren, waagerechten, glatten oder mäßig rauen gleichmäßigen und hindernislosen Böden in Zivilgebäuden und Industriegebäuden eingesetzt werden. Jeder andere Einsatz ist verboten. Wir bitten Sie, die in diesem Handbuch enthaltenen Sicherheitshinweise strikt zu befolgen.

Die Scheuersaugmaschine verteilt eine einstellbare Menge Reinigungslösung aus Wasser und Reinigungsmittel auf dem zu behandelnden Boden, während die Bürsten den Schmutz vom Boden entfernen. Mittels eines auf dem Boden aufliegenden Squeegee erlaubt die Sauganlage der Maschine das perfekte Trocknen der Oberflächen und des von den Frontbürsten aufgenommenen Schmutzes in einem einzigen Durchgang.

Durch eine korrekte Kombination der verschiedenen Reinigungsmittel mit den verschiedenen verfügbaren Bürstentypen (oder Schleifscheiben) kann die Maschine an alle Boden- und Schmutztypen angepasst werden.

## 2.5 TECHNISCHE ABÄNDERUNGEN

Diese Maschine wurde unter Berücksichtigung der in den EWG-Richtlinien enthaltenen Vorschriften zur Gewährleistung der Sicherheit und der Gesundheit des Anwenders entwickelt und gebaut und ist daher mit dem CE-Zeichen auf dem Maschinenschild versehen. Die EWG-Richtlinien, denen die Maschine entspricht, sind in der dem vorliegenden Handbuch beiliegenden **Konformitätsbescheinigung** aufgeführt. Diese Bescheinigung verliert ihre Gültigkeit, wenn nicht zuvor mit dem Hersteller vereinbarte Abänderungen an der Maschine durchgeführt werden.

Der Hersteller behält sich das Recht vor, jederzeit und ohne Vorankündigung technische Abänderungen am Produkt vorzunehmen, um das Produkt zu aktualisieren oder technisch zu verbessern. Daher kann die von Ihnen gekaufte Maschine in kleineren Details leicht von den in unseren Katalogen oder im vorliegenden Handbuch enthaltenen Informationen und Abbildungen abweichen, ohne dass dadurch die Sicherheit und die entsprechenden Informationen beeinträchtigt werden.

## 3. SICHERHEITSINFORMATIONEN

### 3.1 WICHTIGE HINWEISE

**(☞) Das "Bedienungsanleitungshandbuch" ist vor dem Einschalten, dem Gebrauch, der Wartung, der ordentlichen Wartung und jeglichen Eingriffen an der Maschine aufmerksam zu lesen.**

**(!) Alle im vorliegenden Handbuch und den Handbüchern der Batterie und des Batterieladegeräts enthaltenen Anweisungen sind strikt zu befolgen (insbesondere die Achtungs- und Gefahrenhinweise).**

**Der Hersteller haftet nicht für Personen- und/oder Sachschäden, die auf das Nichtbeachten der o.g. Vorschriften zurückzuführen sind.**

**(☞) Vor dem Gebrauch der Maschine ist sicherzustellen, dass alle Bauteile korrekt positioniert sind.**

**(!) Die Maschine darf nur von Personen verwendet werden, die bezüglich des Gebrauchs derselben ausgebildet wurden, die zum Bedienen der Maschine fähig sind, und die ausdrücklich mit dem Gebrauch der Maschine beauftragt wurden. Zum Verhindern eines nicht autorisierten Gebrauchs der Maschine ist dieselbe mit gezogener Standbremse und mit gezogenem Zündschlüssel an einem Ort abzustellen, der Unbefugten nicht zugänglich ist.**

**(!) Der Gebrauch der Maschine ist nur volljährigen Personen gestattet.**

**(!) Die Maschine darf nicht für einen anderen als den ausdrücklich vorgesehenen Zweck eingesetzt werden. Bei dem Gebrauch der Maschine ist der jeweilige Gebäudetyp zu berücksichtigen und es sind die dort geltenden Sicherheitsbedingungen strikt zu beachten.**

**(☹) Die Maschine nicht an schlecht beleuchteten Orten, in explosionsgefährdeter Umgebung, in Anwesenheit von gesundheitsschädlichem Schmutz (Staub, Gas, usw.), auf Straßen oder öffentlichen Wegen sowie im Freien im Allgemeinen verwenden.**

**(!) Die Maschine wurde für den Einsatz bei einer Umgebungstemperatur zwischen +4°C und + 35°C entwickelt; bei Nichtgebrauch ist die Maschine in einer trockenen, nicht korrosiven Umgebung bei einer Temperatur zwischen + 10°C und + 50°C abzustellen.**

Die für den Betrieb und die Lagerung der Maschine zulässige Feuchtigkeit liegt zwischen 30% und 95%.

**(☹) Keine brennbaren oder explosiven Flüssigkeiten, Gase, Trockenpulver, Säuren und Lösemittel (z.B. Lösemittel zum Verdünnen von Lack, Azeton, usw.) oder Benzin, Öl, Treibstoff, usw. ansaugen, auch wenn diese verdünnt sind; keine brennenden oder glühenden Gegenstände ansaugen.**

**(!) Die Maschine nicht auf einem Gefälle über 2% oder auf Rampen mit einem Gefälle über 2% einsetzen;**

bei kleineren Gefällen darf die Maschine nicht quer zum Gefälle eingesetzt werden, ist immer vorsichtig zu manövrieren und nicht zu wenden. Beim Transport auf Rampen oder stärkeren Gefällen ist höchste Aufmerksamkeit erforderlich, um ein Umkippen sowie eine unkontrollierte Beschleunigung zu vermeiden. Immer die niedrigste Geschwindigkeit einstellen! Rampen und Gefälle ausschließlich mit hochgefahrenen Bürsten und Squeegees befahren.

**(!) Die Maschine niemals an Gefällen parken.**

**(☞) Die Maschine darf auf keinen Fall bei steckendem Schlüssel und an das Stromnetz angeschlossenem Netzstecker unbeaufsichtigt gelassen werden. Vor dem Verlassen der Maschine ist der Netzstecker und der Schlüssel zu ziehen und es sind geeignete Maßnahmen zu treffen, um zu vermeiden, dass die Maschine sich in Bewegung setzt.**

**(☹) Beim Gebrauch der Maschine ist auf in der Einsatzumgebung anwesende Drittpersonen, insbesondere Kinder, zu achten.**

**(!) Die Maschine nicht zum Transportieren von Personen und/oder Gegenständen oder zum Schleppen von Gegenständen verwenden. Die Maschine nicht schleppen.**

**(☞) Die Maschine nicht als Ablage für Gegenstände verwenden.**

Die Belüftungs- und Kühlöffnungen nicht bedecken oder verstopfen.

**(!) Die Sicherheitsvorrichtungen nicht entfernen, abändern oder umgehen.**

**(!) Immer die für die Sicherheit des Bedieners erforderliche persönliche Schutzausrüstung verwenden: Schürze oder Schutzanzug, rutschfestes**

wasserdichtes Schuhwerk, Gummihandschuhe, Schutzbrille und Gehörschutz, Staubschutzmaske. Vor Arbeitsbeginn sind Armbänder, Ketten, Uhren, Krawatten und andere Gegenstände abzulegen, die eine potentielle Gefährdung darstellen und zu schweren Unfällen führen können.

( ! ) Nicht mit den Händen zwischen die sich bewegenden Maschinenteile greifen.

( ☞ ) Keine anderen als die vorgesehenen Reinigungsmittel verwenden und die in den jeweiligen Sicherheitsblättern enthaltenen Vorsichtsmaßnahmen und Vorschriften beachten. Wir empfehlen, die Reinigungsmittel an einem Kindern unzugänglichen Ort aufzubewahren. Bei Kontakt mit den Augen sind die Augen sofort gründlich mit Wasser zu spülen. Bei Verschlucken der Reinigungslösung ist sofort ein Arzt aufzusuchen.

Sicherstellen, dass die Steckdosen für die Stromversorgung des Batterieladegeräts an eine geeignete Erdungsanlage angeschlossen sind und durch Thermo- und Differentialschalter abgesichert sind.

( ⚠ ) Wenn die Maschine mit Batterien ausgerüstet wird, ist darauf zu achten, dass die an der Instrumententafel angebrachte Entladungsanzeige korrekt eingestellt ist. Den zuständigen Vertragshändler kontaktieren oder den spezifischen Abschnitt des Handbuchs nachschlagen.

( ! ) Die Anleitungen des Batterieherstellers sind strikt zu befolgen und die anwendbaren Gesetze sind zu befolgen. Die Batterien immer sauber und trocken halten, um Kriechstrom zu vermeiden. Die Batterien vor Verschmutzungen, wie zum Beispiel Metallstaub, schützen.

( ⚠ ) Keine Werkzeuge auf die Batterien legen: Kurzschluss- und Explosionsgefahr.

( ⚠ ) Bei der Verwendung von Batteriesäure sind die entsprechenden Sicherheitsvorschriften strikt zu befolgen. In Anwesenheit von Magnetfeldern sind die Auswirkungen auf die Kontrollelektronik zu überprüfen. Die Maschine auf keinen Fall mit Wasserstrahl reinigen.

( ☞ ) Die aufgenommenen Flüssigkeiten enthalten Reinigungsmittel, Desinfektionsmittel, Wasser sowie organisches und anorganisches Material, das während der Arbeitsphasen gelöst wurde: Daher müssen diese Flüssigkeiten gemäß den anwendbaren Gesetzen entsorgt werden.

( ! ) Bei Defekten und/oder Betriebsstörungen ist die Maschine sofort abzustellen (von dem Stromnetz oder den Batterien trennen). Nicht versuchen, die Maschine selbst zu reparieren, sondern ein technisches Kundendienstcenter des Herstellers kontaktieren.

( ⚠ ) Alle Zubehörwartungs- und Ersetzungsarbeiten müssen in gut beleuchteter Umgebung durchgeführt werden, nachdem die Maschine durch Trennen des Batterieverbinders von der Stromversorgung getrennt wird.

( ☞ ) Alle Eingriffe an der elektrischen Anlage sowie alle Wartungs- und Reparatureingriffe (insbesondere die nicht ausdrücklich im vorliegenden Handbuch beschriebenen Eingriffe) müssen in autorisierten Kundendienstcentern oder durch technisches Personal mit Erfahrung auf dem Sektor unter Beachtung der anwendbaren Sicherheitsvorschriften durchgeführt werden.

( ☞ ) Es ist ausschließlich der Einsatz von Originalersatzteilen zugelassen, das einzig und allein vom Hersteller zu beziehen ist, denn nur Originalersatzteile gewährleisten einen einwandfreien und sicheren Betrieb der Maschine. Keine aus anderen Maschinen ausgebauten Teile oder andere Ersatzteilkits verwenden.

( ☞ ) Vor jedem Gebrauch ist die Maschine zu überprüfen und insbesondere ist zu kontrollieren, dass das Batterieladekabel und der Steckverbinder in einwandfreiem Zustand sind, damit eine sichere Arbeit gewährleistet werden kann. Wenn diese Teile nicht in einwandfreiem Zustand sein sollten, darf die Maschine auf keinen Fall vor der Reparatur des defekten Teiles durch einen zugelassenen Fachmann in Betrieb gesetzt werden.

( ☞ ) Beim Austreten von Schaum oder Flüssigkeiten ist der Saugmotor sofort abzustellen

( ☞ ) Die Maschine nicht auf Textilböden, wie Teppichen, Teppichboden, usw. verwenden.

Der Gebrauch von Wachs oder Schaum bildenden Reinigungsmitteln sowie Leckagen an den Schläuchen und Rohren kann zu schweren Betriebsstörungen der Maschine sowie zum Verstopfen der Leitungen führen.

### 3.2 ENTSORGUNG DER MASCHINE

Wenn Sie die Maschine entsorgen möchten, ist zu empfehlen, die Batterien auszubauen und sie auf geeignete Weise zu entsorgen, gemäß der vorherstehenden, europäischen Vorschrift 91/157/EEG. Oder geben Sie die Batterien in den Sondermüll. Die Entsorgung der Maschine erfolgt gemäß den lokal vorherrschenden Gesetzgebungen:

- Die Maschine wird vom Netz genommen, die Flüssigkeiten entsorgt und gereinigt;

- Die Maschine wird danach in Einzelteile zerlegt und die gleichen Materialien werden gesammelt (Plastik nach den Symbolen, Metalle, Gummi und Verpackung). Falls einzelne Komponenten verschiedene Materialien beinhalten, wenden Sie sich bitte an die zuständigen Behörden. Jede Materialgruppe wird an den geeigneten Stellen entsorgt. Es wird auch empfohlen, die Gefahrgüter außerhalb der Reichweite von Kindern aufzubewahren.



Dem Eigentümer eines elektrischen oder elektronischen Apparats ist es dem Gesetz nach (gemäß der EU Richtlinien 2002/96/EU vom 27. Januar 2003 über die Entsorgung von elek-

trischen oder elektronischen Geräten und der nationalen Gesetzgebung der EU-Staaten, die diese Richtlinie umgesetzt haben) untersagt, dieses Produkt oder das elektrische/elektronische Zubehör in den Hausmüll zu entsorgen. Er wird angehalten, dieses Gerät in den Sondermüll zu geben.

### 3.3 LÄRM UND ERSCHÜTTERUNGEN

- Schalldruckpegel: LpL = 69 dB

- Abgemessenes Schalleinstufungsniveau:  
LWA = 76,35 dBA

- Garantiertes Schalleinstufungsniveau:  
LWA = 80 dBA

- Vibrationswert: 0,14 m/s<sup>2</sup> ( ±15%)

## 4. HANDLINGS-INFORMATIONEN

### 4.1 HEBEN UND TRANSPORT DER VERPACKUNG

( ! ) Während des Hebens und des Transports ist sicherzustellen, dass die verpackte Maschine sicher verankert wurde, damit sie nicht umkippen oder abstürzen kann.

Beim Laden/Abladen der Maschine auf/von Fahrzeugen ist für eine geeignete Beleuchtung zu sorgen.

Beim Handling der verpackten Maschine sind geeignete Mittel einzusetzen; dabei ist darauf zu achten, dass die Verpackung keinen Stößen ausgesetzt und nicht beschädigt wird. Die verpackte Maschine nicht auf den Kopf stellen und sie sanft auf den Boden absetzen.

(☞) Diese Anweisungen gelten auch für die Batterien und das Batterieladegerät.

### 4.2 KONTROLLE BEI DER LIEFERUNG

(☞) Bei der Lieferung der Ware (Maschine, Batterien, Batterieladegerät) durch den Spediteur ist zu kontrollieren, dass die Verpackung und deren Inhalt keine Beschädigungen aufweisen. Falls der Verpackungsinhalt beschädigt sein sollte, ist der Spediteur diesbezüglich zu unterrichten und es ist schriftliche eine Schadensersatzforderung niederzulegen, bevor die Ware angenommen wird (auf dem Lieferschein "unter Vorbehalt" ankreuzen).

### 4.3 AUSPACKEN

( ! ) Es ist Schutzkleidung anzuziehen und es sind geeignete Werkzeuge zu verwenden, um die Unfallgefahr auf ein Minimum zu reduzieren. Beim Auspacken der Maschine ist folgendermaßen vorzugehen:

In Karton verpackte Maschine:

- Die Kunststoffumreifungen mit einer Schere oder Schlagzange durchtrennen.
- Den Karton hochziehen und entfernen.

- Die Beutel aus dem Innenraum nehmen und deren Inhalt überprüfen (Gebrauchs- und Wartungshandbuch, Steckverbinder für Anschluss an das Batterieladegerät).

- Die Metallbügel oder Kunststoffumreifungsbänder entfernen, die die Maschine an der Palette befestigen.

- Die Bürsten und Squeegees aus der Verpackung nehmen.

- Die Maschine nach hinten von der Palette schieben, wozu eine gut an der Palette und am Boden befestigte geeignete Ebene zu verwenden ist.

Unter Anwendung der gleichen Vorsichtsmaßnahmen wird das als Optional gelieferte Batterieladegerät (an den speziellen Griffen von oben aus der Verpackung herausziehen) und die Optional-Batterie aus der jeweiligen Verpackung genommen.

Nachdem das gesamte Verpackungsmaterial entfernt wurde, können die Zubehörteile und Batterien gemäß den im spezifischen Abschnitt enthaltenen Anleitungen montiert werden.

Es wird empfohlen, alle Verpackungselemente aufzubewahren, da sie zum Schützen der Maschine und des Zubehörs bei einem weiteren Transport an einen anderen Ort oder zu einem autorisierten Kundendienstcenter verwendet werden können. Andernfalls sind beim Entsorgen des Verpackungsmaterials die anwendbaren Gesetze zu befolgen.

### 4.4 HEBEN UND TRANSPORT: MASCHINE, BATTERIE UND BATTERIELADEGERÄT

( ! ) Die Maschine nicht mit einem Hubwagen heben, da der Rahmen nicht mit Hubpunkten ausgerüstet ist, an die die Gabeln angelegt werden könnten, und folglich kein direktes Heben möglich ist.

Vor der Vorbereitung der Verpackung und des Transports ist es erforderlich:

- Den Flüssigkeitssammelbehälter und den Reinigungslösungsbehälter entleeren.

- Die Squeegees und die Bürsten oder Haltescheiben abbauen.

- Die Batterien trennen und entfernen.

Die Maschine mittels einer geeigneten Ebene auf die Originalpalette (oder eine andere, dem Maschinengewicht und den Maschinenabmessungen entsprechenden Unterlage) schieben.

Die Maschine und den Squeegee mit Metallbügel oder anderen dem Gewicht der Elemente entsprechenden Vorrichtungen fest an der Palette verankern.

Die Palette mit der Maschine heben und auf das Transportmittel laden.

Die Maschine und die Palette mit Seilen sicher im Transportmittel befestigen.

Wenn man über private Transportmittel mit Laderampen verfügt, kann man die Maschine auch di-

rekt ohne Palette auf die Ladefläche des Transportmittels schieben. Dabei ist jedoch darauf zu achten, dass die Maschine und alle Komponenten während des Transports vor Stößen, Feuchtigkeit, Erschütterungen und plötzliche Bewegungen geschützt sind.

Die Batteriekästen sind mit Bohrungen versehen, an denen die für das Handling erforderlichen Werkzeuge angebracht werden können.

(☞) Zum Heben oder Einsetzen der Batterie (in das entsprechende Fach der Maschine) sind ausschließlich Fachpersonal und für den jeweiligen Eingriff geeignete Mittel einzusetzen (Seile, Transportösen, usw.), die für das Gewicht der zu hebenden Teile geeignet sind. Beim Transport sind die gleichen Vorsichtsmaßnahmen zu treffen und die gleichen Anleitungen zu befolgen, die für den Transport der Maschine beschrieben wurden. Zusätzlich sind die Anleitungen im spezifischen Handbuch des Herstellers zu beachten.

Das Batterieadegerät kann sowohl vertikal als horizontal auf den Unterlagen transportiert werden, mit denen es ausgestattet ist. Dabei sind die gleichen Anleitungen zu befolgen, die für den Transport der Maschine beschrieben wurden. Zusätzlich sind die Anleitungen im spezifischen Handbuch des Herstellers zu beachten.

## **5. TECHNISCHE INFORMATIONEN**

### **5.1 ALLGEMEINE BESCHREIBUNG**

#### **5.1.1 MASCHINE**

Die wichtigsten technischen Eigenschaften der Maschine können folgendermaßen zusammengefasst werden:

- Die spezielle Form des Squeegees, der Luftfluss und die Gummiblätter gewährleisten das perfekte Trocknen auch auf gefliesten Böden. Die besondere, ausgeglichene Form des Maschinenrahmens und der Squeegee-Halterung tragen dazu bei, dass in den Kurven auch bei einem Squeegee mit reduzierten Abmessungen keine Wasserspuren auf dem Boden hinterlassen werden.

- Optimale Gewichtsverteilung und Abmessungen, auch dank dem hohen Gewicht der Bürstenplatte und der sich in der Maschinenmitte befindenden Batterien.

- Ein großes Gewicht lastet auf den Bürsten, die daher wirksam auf den Boden einwirken können. Der Druck wird durch das Eigengewicht der Platte gewährleistet, es sind keine Federn oder andere Vorrichtungen vorhanden, die zu Störungen und Ungenauigkeiten führen können. Das Gewicht ist schwebend, echt, eine Platte aus Schiffstahlblech zu 15 mm.

- Großes Wasservolumen der Behälter, was eine Reduzierung der Ausfallzeiten gewährleistet, da die Maschine seltener mit Wasser befüllt und seltener entleert werden muss. Keine technisch empfindliche und schlecht zu reinigende biegsame Membran.

- Im Schmutzwassertank verbleiben immer einige Liter Flüssigkeit, damit sich der eventuell entstandene Schaum setzen kann. Das Traktionssystem ist dem Maschinengewicht angepasst und gewährleistet Wendigkeit und Manövrierbarkeit beim Fahren.

- Robuste Bauweise. Der Rahmen und der Squeegee bestehen aus Aluminium und extrastarkem Blech, Stärke 6 mm, 8 mm, 10 mm bis 20 mm. Das Blech wird mittels Laser geschnitten und geschweißt. Die Bürstenplatte besteht aus 15 mm starkem Schiffsblech und wird einer Oberflächenbehandlung unterzogen, die das Blech und die Lackierung für viele tausend Stunden im Salznebel schützt. Die Schrauben bestehen zu 100% aus Edelstahl. Die Behälter (Karosserie) bestehen aus stoßfestem Polyäthylen Stärke 7-8 mm. Alles ist einfach und widerstandsfähig ohne unnötige Komplikationen.

- Das Batteriefach kann besonders leistungsfähige Batterien aufnehmen, was eine große Arbeitsautonomie garantiert.

- Die Unterbringung des Saugmotors in einem inneren Bereich der Maschine gewährleistet einen besonders leisen Betrieb.

- Der Sammelbehälter ist besonders leicht zu reinigen, denn er weist keine der charakteristischen Ecken und Winkel auf, die bei tiefer gelegenen Sammelbehältern vorhanden sind.

#### **5.1.2 BATTERIE**

Unabhängig von dem Bautyp wird die Leistung einer Batterie mit einer immer auf die Entladezeit bezogenen Kapazität angegeben. Ein weiterer wichtiger Wert ist die Anzahl der möglichen Entladungen. Die Kapazität wird im Ampere pro Stunde (Ah) ausgedrückt, während der Entladezeitraum im allgemeinen in 20 Stunden (C20) oder 20h oder nicht spezifisch ausgedrückt) oder 5 Stunden (C5 oder 5h) ausgedrückt wird. Die Entlade-/Ladezyklen zeigen an, wie oft die Batterie dem Laden unter den besten Umständen stand hält, und stellen daher einen Anhaltspunkt für die Nutzdauer einer Batterie bei Einhalten aller entsprechenden Vorschriften dar.

Folglich variiert die Kapazität einer Batterie auf der Basis des mehr oder weniger schnellen Verbrauchs der in ihr enthaltenen Energie (Strom). Daher variieren die in C5 oder C20 ausgedrückten Kapazitätswerte derart stark. Es ist von grundlegender Bedeutung diese Faktoren zu berücksichtigen, um einen korrekten Vergleich zwischen den auf dem Markt verfügbaren Produkten und unserem Angebot anzustellen.

Diese Maschine kann mit zwei unterschiedlichen Batterietypen ausgerüstet werden, die sich bezüglich der Bauweise und Eigenschaften unterscheiden.

- Pb-Säure-Batterie mit gepanzerten Rohrmodulen: Erfordern eine regelmäßige Kontrolle des Elektroly-



tenstands jeden Elements !

**( ! ) Wenn ein Element nicht durch die Säurelösung bedeckt ist, oxydiert es in 24 Stunden und die Leistung dieses Elements wird definitiv kompromittiert.**

• Es ist Bezug auf das Batteriehandbuch zu nehmen, um Sachschäden und wirtschaftliche Schäden zu vermeiden.

**( ⚡ ) Gel-Modulbatterie:** Dieser Batterietyp ist wartungsfrei, benötigt keine besonderen Räumlichkeiten zum Aufladen (denn es werden keine schädlichen Gase abgegeben) und wird daher von uns empfohlen.

**( ! ) Es kann auf keinen Fall davon ausgegangen werden, dass Batterien und Batterieladegeräte mit den gleichen Eigenschaften der von uns angebotenen Batterien und Ladegeräte gleiche Resultate gewährleisten. Nur eine perfekte Kompatibilität zwischen diesen Elementen (Pb-Säure-Batterien, Gel-Batterien und Batterieladegerät) gewährleistet erstklassige Leistungen, lange Lebensdauer, Sicherheit und Wirtschaftlichkeit.**

### 5.1.3 BATTERIELADEGERÄT

Dieses Hochfrequenz-Batterieladegerät gewährleistet ein optimales Laden der Batterie und verlängert deren Autonomie und Lebensdauer und stellt dank der Möglichkeit der Konfiguration, eine äußerst vielseitige Lösung dar, weil die Anzahl der erforderlichen Ladegeräte reduziert werden kann. Das gleiche Batterieladegerät kann denn auch sowohl für Pb-Säure-Batterien als für Gel-Batterien eingesetzt werden.

Auf dem Digital-Display wird eine Reihe von Informationen angezeigt, damit der Ladevorgang und das Batterieladegerät selbst immer unter Kontrolle gehalten werden kann (Details entnehmen Sie bitte dem spezifischen Handbuch).

**( ! ) Es kann auf keinen Fall davon ausgegangen werden, dass Batterien und Batterieladegeräte mit den gleichen Eigenschaften der von uns angebotenen Batterien und Ladegeräte gleiche Resultate gewährleisten. Nur eine perfekte Kompatibilität zwischen diesen Elementen (Pb-Säure-Batterien, Gel-Batterien und Batterieladegerät) gewährleistet erstklassige Leistungen, lange Lebensdauer, Sicherheit und Wirtschaftlichkeit.**

## 5.2 STRUKTUR UND FUNKTIONEN

### 5.2.1 MASCHINE

#### FOTO A

- 1 BATTERIEFACHABDECKUNG
- 2 SCHWARTZWASSERBEHÄLTER
- 3 BEFÜLLSTOPFEN FRISCHWASSERBE-

HÄLTER

- 4 FRISCHWASSERBEHÄLTER
- 5 SCHUTZGEHÄUSE BÜRSTENMOTOR
- 6 SPRITZSCHUTZ
- 7 ABWEISSROLLE
- 8 RAD

#### FOTO B

- 1 SYSTEMSTEUERUNG
- 2 ON/OFF SCHLÜSSELSCHALTER
- 3 FRISCHWASSERDOSIERHEBEL
- 4 ABLASSSCHLAUCH
- 5 STOPFEN FÜR ABLASSSCHLAUCH FRISCHWASSERBEHÄLTER
- 6 FUSSHEBEL HEBEN/ABSEKEN BÜRSTENGRUPPE
- 7 INSPEKTIONSTOPFEN SCHWARTZWASSERBEHÄLTER
- 8 HEBEL HEBEN/ABSEKEN SAUGFUSS
- 9 LADESTECKER
- 10 FAHRREGLEHERBEL VORWÄRTS/RÜCKWÄRTS

#### FOTO C MODELL DC 24V MIT TRAKTION

- 1 FAHRANZEIGER (VORWÄRTS/RÜCKWÄRTS)
- 2 VORSCHUBGESCHWINDIGKEIT REGLERSCHALTER
- 3 LED-ANZEIGEN DER GESCHWINDIGKEIT
- 4 BÜRSTENMOTORSCHALTER
- 5 SAUGMOTORSCHALTER
- 6 BATTERIELADEZUSTANDANZEIGER

#### FOTO D MODELL DC 24V MIT TRAKTION

- 1 ON/OFF SCHLÜSSELSCHALTER
- 2 FAHRREGLEHERBEL
- 2A TRAKTION VORWÄRTS
- 2B TRAKTION ZURÜCK
- 3 STUNDENZÄHLER
- 4 THERMISCHER SICHERUNGSAUTOMAT BÜRSTENMOTOR
- 5 THERMISCHER SICHERUNGSAUTOMAT FAHRMOTOR
- 6 FRISCHWASSERDOSIERHEBEL
- 7 ABLASSSCHLAUCH
- 8 LADESTECKER
- 9 HEBEL HEBEN/ABSEKEN SAUGFUSS

#### FOTO E MODELL DC 24V OHNE TRAKTION

- 1 BÜRSTENMOTORSCHALTER
- 2 SAUGMOTORSCHALTER
- 3 BATTERIELADEZUSTANDANZEIGER

#### FOTO F MODELL AC 230V

- 1 SCHALTER ON / OFF
- 2 BÜRSTENMOTORSCHALTER
- 3 SAUGMOTORSCHALTER

#### **FOTO G MODELL DC 24V**

- 1 SAUGABDECKUNG
- 2 BATTERIERAUM MIT 12V BATTERIEN
- 3 BATTERIEFACHABDECKUNG

#### **FOTO H MODELL DC 24V**

- 1 SAUGFILTER
- 2 SAUGMOTOR FACH

#### **FOTO I MODELL DC 24V**

ANSCHLUSSSCHEMA DER BATTERIEN

#### **FOTO L**

- 1 SAUGROHR
- 2 EINSTELLSCHRAUBE FÜR DIE SAUGFUS-  
SNEIGUNG
- 3 RÄNDELMUTTER FÜR SAUGLIPPEAU-  
SBAU
- 4 ABWEISSROLLE
- 5 DRUKEINSTELLSCHRAUBE SAUGFUSS
- 6 DRUKEINTELLRAD
- 7 SCHNELLEBEFESTIGUNGSSCHRAUBE FÜR  
SAUGFUSS

#### **FOTO M**

- 1 KOPPLUNGFEDER SPRITZSCHUTZ
- 2 SPRITZSCHUTZ

#### **FOTO N**

- 1 BREMSHEBEL

### **5.2.2 BATTERIE**

Die eventuell gelieferten Pb-Säure-Batterien (wenn nicht trocken zu laden) oder Gel-Batterien sind installationsbereit:

Rote Farbe - Positiver Pol

### **5.2.3 BATTERIELADEGERÄT**

Wenn geliefert, ist Bezug auf das entsprechende Handbuch zu nehmen.

### **5.3 ZUBEHÖR**

Wer Ihnen die Maschine geliefert hat, kann Sie detailliert bezüglich des kompletten Angebots an Zubehörteilen wie Bürsten, Haltescheiben, Scheiben, usw. informieren.

## **6. INSTALLATIONSINFORMATIONEN**

### **6.1 VORBEREITUNG DER BATTERIE**

( ! ) Die technischen Eigenschaften der verwendeten Batterien müssen mit den im Abschnitt "Technische Informationen" angegebenen Eigenschaften übereinstimmen. Der Einsatz von nicht den Vorschriften entsprechenden Batterien kann zu schweren Maschinenschäden führen und ein häufigeres Aufladen erforderlich machen.

( ⚠ ) Während der Installation oder der Wartung der Batterien hat der Bediener geeignete Schutzmaßnahmen zu verwenden, um Unfälle zu vermeiden. Nicht in der Nähe von offenem Feuer arbeiten, die Batteriepole nicht kurzschließen, keinen Funken-

schlag erzeugen und nicht rauchen.

Die Batterien werden normalerweise mit Säure befüllt geliefert (Pb-Säure-Batterien) und sind einsatzbereit. Es sind jedoch auf jeden Fall die in dem der Batterie beigegebenen Handbuch enthaltenen Anweisungen und Vorschriften bezüglich der Sicherheit und des Gebrauchs zu befolgen.

### **6.2 INSTALLATION UND ANSCHLUSS DER BATTERIE**

( ! ) Diese Eingriffe müssen von Fachmännern durchgeführt werden.

Den Anderson-Verbinder des Batteriekabels vom Anderson-Verbinder des Maschinenkabels trennen. Die Kabel immer in die Hand nehmen und niemals an ihnen ziehen.

( ⚠ ) **Das Batteriekabel an der Batterie befestigen, indem die Klemmen an die mit dem gleichen Symbol gekennzeichneten Pole angeschlossen werden (rotes Kabel "+", schwarzes Kabel "-")! Ein eventueller Kurzschluss der Batterie kann zu Explosionen führen !**

Sicherstellen, dass alle Bedienelemente auf "0" oder auf "Aus" stehen, und den Batterieverbinder dann mit dem Maschinenverbinder verbinden

( ! ) Das Batteriefach schließen und dabei aufpassen, dass kein Kabel gequetscht wird.

### **6.3 VORBEREITUNG DER MASCHINE**

( ! ) Bevor mit der Arbeit begonnen wird sind rutschfeste Schuhe, Handschuhe und alle anderen vom Hersteller der verwendeten Reinigungslösung angegebenen oder von der Arbeitsumgebung geforderten persönlichen Schutzausrüstungen anzuwenden.

( ⚠ ) Vor Arbeitsbeginn sind folgende Eingriffe vorzunehmen. Für eine detaillierte Beschreibung dieser Phasen ist Bezug auf die entsprechenden Abschnitte zu nehmen:

Den Ladestand der Batterie überprüfen und die Batterie falls erforderlich laden

Die Bürsten oder Haltescheiben (mit Schleifscheiben) des für die zu bearbeitende Oberfläche und die durchzuführende Arbeit geeigneten Typs installieren Den Squeegee montieren und überprüfen, dass er gut befestigt und an das Saugrohr angeschlossen ist und dass die Trocknungsblätter nicht zu stark abgenutzt sind Kontrollieren, dass der Sammelbehälter leer ist und gegebenenfalls vollständig entleeren.

Das Bedienelement zum Freisetzen der Reinigungslösung kontrollieren und komplett schließen

Den Lösungsbehälter über die früher Öffnung mit reinem Wasser und angemessen konzentrierten nicht schaumbildenden Reinigungsmittel befüllen. Zwischen Stopfen und Flüssigkeitspegel sollte ein Abstand von 2 cm liegen.

( ⚠ ) Zum Vermeiden von Gefahren sollte man sich

mit den Bewegungen der Maschine vertraut machen, indem Proben auf einer großen hindernisfreien Fläche durchgeführt werden.

Für beste Resultate hinsichtlich Reinigung und Lebensdauer des Geräts empfehlen wir einige einfache, doch wichtige Verfahren:

- Den Arbeitsbereich begutachten und eventuelle Hindernisse entfernen. Wenn die zu reinigende Fläche sehr groß ist, ist sie in aneinanderliegende, parallel zueinander verlaufende rechteckige Flächen zu unterteilen.
- Eine geradlinige Arbeitsspur wählen und die Arbeit in dem am entferntesten gelegenen Bereich beginnen, damit man nicht über bereits gereinigte Bereiche fahren muss.

## 7. ANWENDUNGSINFORMATIONEN

### 7.1 LADEN DER BATTERIEN

Das Batterieladegerät wie im spezifischen Abschnitt beschrieben vorbereiten und überprüfen.

Den Batterieverbinder vom Leistungsverbinder der Maschine trennen (der mit Greifteilen) und an den Verbinder des Batterieladegeräts und batterie anschliessen.

( ! ) Das Batterieladegerät nicht an den Verbinder der Hauptverkabelung der Scheuersaugmaschine anschliessen.

Die Verbinder mit den Händen festhalten, nicht an den Kabeln ziehen.

Wenn die Maschine mit **Pb-Säure-Batterien** ausgestattet ist, sind die Batterien an einem gut belüfteten Ort zu laden, wobei der obere Deckel angehoben und die Batteriestopfen geöffnet werden müssen.

( ⚠ ) Die im Gebrauchs- und Sicherheitshandbuch des Batterieherstellers enthaltenen Anleitungen befolgen (siehe Abschnitt "Batteriewartung").

Wenn die Maschine mit **Gel-Batterien** (wartungsfrei) ausgerüstet ist, sind die untenstehenden Anleitungen zu befolgen.

Regelmäßiger Gebrauch der Maschine:

Die Batterien immer an das Batterieladegerät angeschlossen lassen, wenn die Maschine nicht verwendet wird.

Wenn die Maschine über einen längeren Zeitraum nicht verwendet wird:

Die Batterie in der Nacht nach dem letzten Gebrauch der Maschine laden und sie dann vom Batterieladegerät trennen.

Die Batterie in der Nacht vor dem erneuten Gebrauch der Maschine laden..

Die Batterien sollten nicht unvollständig zwischen verschiedenen Arbeitsphasen geladen werden.

Nach dem Laden das Batterieladegerät ausschalten und den Verbinder von den Batterien trennen.

Wenn die Maschine mit Pb-Säure-Batterien ausgestattet ist, ist die Dichte der die Elemente bedec-

kenden Flüssigkeit regelmäßig mit dem Dichtemesser zu überprüfen: Wenn ein oder mehrere Elemente entladen und die anderen Elemente geladen sein sollten, ist die Batterie beschädigt und muss ersetzt oder repariert werden (siehe Anleitungen im Batteriehandbuch).

Die Stopfen der Elemente schließen und den oberen Deckel absenken.

Die Verbinder mit den Händen festhalten und nicht an den Kabeln ziehen.

Die Steckverbinder der Maschine wieder anschließen.

### 7.2 EINBAU, AUSBAU UND EINSTELLUNG DER SQUEEGEES UND DER SPRITZSCHUTZVORRICHTUNGEN

Der Squeegee ist das wichtigste Element für ein perfektes Trocknen.

#### 7.2.1 EINBAU DES SQUEEGEES

Die beiden Drehknöpfe (Foto L - 7) am Squeegee-Körper leicht festziehen.

Den Squeegee in seinen Sitz an der Squeegee-Halterung einsetzen und durch Festziehen der beiden Drehknöpfe befestigen (Foto L - 7).

Das Saugrohr der Maschine (Foto L - 1) in die Anschlussöffnung am Squeegee-Körper einsetzen.

#### 7.2.2 AUSBAU DES SQUEEGEES

Das Saugrohr vom Squeegee-Körper abtrennen. Die beiden Drehknöpfe (Foto L - 7) etwas lockern und den Squeegee zu sich hin ziehen, um ihn aus seinem Sitz zu lösen.

#### 7.2.3 WECHSELN DER SQUEEGEE-WISCHBLÄTTER AUS GUMMI

Den Squeegee von seiner Halterung lösen (siehe 7.2.2).

Die Drehknöpfe (Foto L - 7) (Foto L - 3) komplett abschrauben und Druck auf die Köpfe der Schrauben, an denen sie angebracht waren, ausüben, bis die innere Kunststoffhalterung aus dem Squeegee-Körper austritt.

Die Gummiblätter aus der Kunststoffhalterung ziehen, indem sie an einem Ende gezogen werden.

Das neue Gummiblatt in die Kunststoffhalterung einsetzen, indem die Kunststoffzapfen in die entsprechenden Öffnungen am Blatt gedrückt werden.

Die Kunststoffhalterung wieder in den Squeegee-Körper einsetzen und sie durch Festschrauben der Befestigungsdrehknöpfe (Foto L - 7) befestigen.

Den Squeegee wieder an seiner Halterung anbringen (siehe Abb. 7.2.1).

#### 7.2.4 EINSTELLUNG DES SQUEEGEES

Der Drehknopf an der Squeegee-Halterung (Foto L - 2) regelt die Neigung des Squeegees bezüglich des Bodens. Die an die Hinterräder des Squeegees angeschlossenen beiden roten Drehknöpfe (Foto L

- 5) dienen zum Einstellen des Squeegee-Drucks auf den Boden.

Die perfekte Einstellung wird erhalten, sobald das hintere Wischblatt während der Bewegung schleift und sich in jedem Punkt biegt und mit dem Boden einen 45°-Winkel bildet.

Beim Maschinenbetrieb (Vorschub) kann man auf die Drehknöpfe (Foto L - 2) (Foto L - 5) einwirken, um die korrekte Neigung und den korrekten Druck des Squeegees einzustellen, um ein gleichmäßiges Trocknen über die gesamte Squeegee-Länge zu erhalten.

Feuchte Spuren weisen auf eine unzureichende Trocknung hin. In diesem Fall ist auf die Drehknöpfe einzuwirken, um die Wirksamkeit zu optimieren.

### 7.2.5 EINBAU UND AUSBAU DER SPRITZSCHUTZVORRICHTUNG

Der Spritzschutz ist mittels einer Federklammer an der Bürstenplatte befestigt (Foto M - 1).

Zum Abbauen des Spritzschutzes reicht es aus, die Federklammer zu lösen und den Spritzschutz zu sich hin zu ziehen.

Zum Wiederanbringen des Spritzschutzes wird dieser in seinen Sitz an der Bürstenplatte eingerastet und dann wird das feststehende Ende des Stahlkabels an der Bürstenplatte befestigt. Nun die Federklammer am anderen Ende der Bürstenplatte befestigen

### 7.3 EINBAU UND AUSBAU DER BÜRSTE

( ! ) Niemals ohne perfekt an der Maschine installierten Bürsten oder Haltescheiben oder Schleifscheiben arbeiten.

Einbau:

Sicherstellen, dass die Bürstenplatte hochgefahren ist; andernfalls ist die Platte unter Beachtung der Anleitungen im spezifischen Abschnitt hochzufahren.

Sicherstellen, dass der Zündschlüssel in der Steuertafel auf "0" steht.

Die Bürsten (oder die Führscheiben mit angebrachten Schleifscheiben) in die Nähe der Anschlusspunkte unter der Bürstenplatte bringen. Die Waschplatte absenken und die Bürstendrehung einschalten: Die Bürsten/Scheiben werden automatisch angekuppelt;

( ! ) Die Länge der Bürstenborsten darf nicht unter 1 cm sinken.

( ! ) Die Schleifscheibenstärke darf nicht unter 1 cm sinken.

Zu stark abgenutzte Bürsten oder zu dünne Schleifscheiben können die Maschine und den Boden beschädigen.

Regelmäßig den Verschleisszustand dieser Teile überprüfen, bevor die Arbeit aufgenommen wird.

Ausbau oder Ersetzen:

Sicherstellen, dass die Bürstenplatte hochgefahren ist; andernfalls ist die Platte unter Beachtung der Anleitungen im spezifischen Abschnitt hochzufahren.

Sicherstellen, dass der Zündschlüssel in der Steuertafel auf "0" steht.

Die Bürsten (oder Führscheiben) unter der Platte zwischen den Händen halten und im Uhrzeigersinn drehen und dann absenken, um sie von der Führplatte zu befreien.

### 7.4 BEFÜLLEN UND ENTLEREN DES LÖSUNGSBEHÄLTERS

( ⚠ ) Die Temperatur des einzufüllenden Wassers oder Reinigungsmittels darf nicht über 50°C liegen.

( ⚠ ) Bei jedem Befüllen des Lösungsbehälters ist der Sammelbehälter immer zu entleeren.

- Befüllen:

- Den Stopfen im früher Maschinenbereich entfernen

- Einen Abstand von 2 cm zwischen Stopfenmund und Flüssigkeitspegel frei lassen. Den Behälter nicht über dieses Maß füllen!

- Die erforderliche Menge des chemischen Produkts hinzugeben, wobei die vom Hersteller angegebene Konzentration in Prozent (%) zu beachten ist, die sich auf die in der Produktkarte angegebene Kapazität des befüllten Behälters bezieht.

- Ausschließlich für den jeweiligen Bodentyp sowie für den zu entfernenden Schmutztyp geeignete Produkte verwenden.

- ( ⚠ ) Die Maschine wurde für den Einsatz mit nicht Schaum bildenden und biologisch abbaubaren spezifischen Reinigungsmitteln entwickelt. Die Verwendung anderer chemischer Produkte, wie z. B. Ätznatron, Oxidantien, Lösemittel oder Kohlenwasserstoffe kann zu einer Beschädigung oder Zerstörung der Maschine führen.

- Die im entsprechenden Abschnitt des Handbuchs und auf dem Reinigungsmittelbehälter angegebenen Sicherheitsvorschriften befolgen.

- Für ein vollständiges Verzeichnis der verfügbaren geeigneten Reinigungsmittel ist der Hersteller der Maschine zu kontaktieren.

- ( ⚠ ) Das Reinigungsmittel immer in den bereits mit Wasser gefüllten Behälter geben, damit sich kein Schaum bildet.

- Den Wasserschlauch zum Befüllen des Behälters mit Wasser nicht unbeaufsichtigt lassen und vollständig in den Behälter einführen, damit er nicht herausrutschen und empfindliche Maschinenteile nass machen kann.

- Den Behälterdeckel schließen.

Entleeren:

- Den Hahn im unteren Maschinenbereich abschrauben und warten, bis der Behälter vollkommen leer ist

- Den Ablasshahn wieder fest zudrehen.

## 7.5 ENTLEREEN DES SAMMELTANKS

Beim Ablassen des Schmutzwassers sind die Vorschriften des jeweiligen Anwendungslands der Maschine zu befolgen. Der Anwender haftet für das Beachten dieser Gesetze.

Wenn die Reinigungslösung aufgebraucht ist, muss der Sammelbehälter vor dem Befüllen des Reinigungslösungsbehälters immer entleert werden.

Im Allgemeinen kann der Sammelbehälter so oft wie gewünscht und auch in den Zwischenphasen des Arbeitszyklus entleert werden.

Das Fassungsvermögen des Sammelbehälters ist größer als das Fassungsvermögen des Reinigungslösungsbehälters, weshalb eine potentielle Gefährdung des Saugmotors ausgeschlossen sein sollte. Trotzdem ist zur Sicherheit ein Schwimmer vorhanden, der den Saugmotor anhält, sobald der Schmutzwasserstand zu hoch ist.

**(⚠)** Wenn eine Wasser- oder Schaumleckage unter den Behältern festgestellt wird, ist der Saugmotor sofort abzustellen und der Sammelbehälter zu entleeren.

- Entleeren des Sammelbehälters:

Die Maschine an einen zum Ablassen des Schmutzwassers geeigneten Ort fahren, d.h. möglichst in die Nähe eines WC oder eines Abwassergullys (es sind die im jeweiligen Anwendungsland der Maschine geltenden Gesetze zur Entsorgung von Abwasser zu befolgen).

Die Maschine ausschalten und den Zündschlüssel ziehen.

Den Ablassschlauch aus seiner Halterung nehmen, den Schlauch hochhalten und den Verschlussstopfen abschrauben

Den Ablassschlauch zum gewählten Punkt hin absenken.

Der Entleerungsvorgang kann jederzeit unterbrochen werden, indem der Schlauch hochgehalten wird.

Die Schmutzrückstandmenge im Tank überprüfen und den Tankinnenraum gegebenenfalls durch die Inspektionsöffnung waschen, nachdem die Abdeckung der Inspektionsöffnung abgeschraubt wurde.

Den Ablassschlauch mit dem Schraubstopfen verschließen und in die an der Maschinenrückseite angebrachte Halterung hängen.

**(☞)** Der deckel müssen perfekt geschlossen werden, denn es darf keine Luft austreten, weil es sonst zu einem Unterdruckverlust kommt, was den Trocknungsvorgang beeinträchtigt.

## 7.6 FAHREN DER MASCHINE

Die Verbindung zwischen Leistungssteckverbinder und Batteriesteckverbinder unter der Bedientafel überprüfen.

Den Zündschlüssel einsetzen und drehen.

Auf der Bedientafel den Batterieladestatus überprüfen und –falls dieser ausreicht– die gewünschte Betriebsgeschwindigkeit einstellen, die Bürstenstarttaste drücken, die Saugerstarttaste drücken.

Den Reinigungslösungshahn öffnen, indem der an der Maschinenrückseite angebrachte Dosierhebel nach unten verstellt wird; das Saugaggregat absenken, indem der Squeegee-Steuerhebel nach unten verstellt wird; das Waschaggregat absenken, indem mit dem Fuß der Steuerhebel der Bürstenplatte betätigt wird. Vorwärts fahren, indem der Fahrhebel nach oben gezogen wird, oder diesen Hebel nach unten drücken, um rückwärts zu fahren. Daran denken, dass der Squeegee vor dem Rückwärtsfahren angehoben werden muss, damit er nicht beschädigt wird.

## 7.7 ARBEITSWEISE

### 7.7.1 VORBEREITUNG UND WARNHINWEISE

Die zu bearbeitende Fläche mit geeigneten Geräten, wie Staubsaugern, Kehrmaschinen, usw. von allen festen Rückständen befreien. Wenn diese vorbereitende Reinigung nicht vorgenommen wird, könnte der feste Schmutz den einwandfreien Betrieb der Squeegees und somit das perfekte Trocknen beeinträchtigen. Diese Maschine darf nur durch ausgebildetes Personal gefahren werden.

### 7.7.2 BEDIENELEMENTE

- Zündschlüssel zum Ein- und Ausschalten der Maschine
- Fahrtrichtungshebel zum Einstellen des Vorwärts- oder Rückwärtsgangs
- Geschwindigkeitsregler zum Einstellen der maximalen Vorschubgeschwindigkeit
- Bürstenschalter zum Einschalten des Bürstenrotationsmotors
- Pedal zum Absenken/Anheben des Bürstenaggregats auf/vom Boden
- Saugschalter zum Einschalten des Saugmotors
- Not-Aus-Schalter zum Unterbrechen/zur Wiederaufnahme aller eingestellten Arbeitsvorgänge
- Lösungsflussregulierhebel zum Einstellen der auf dem Boden gewünschten Lösungsmenge (Maximum nach unten, Minimum nach oben)
- Kontrolle des Batterieladestatus. Die Lampenfolge wird bis zur vollständigen Entladung der Batterie fortschreitend gelöscht. Sobald sich die rote Lampe einschaltet, ist der Bürstenmotor abzustellen, die Reinigungslösungszufuhr zu unterbrechen, die noch nasse Fläche zu trocknen und die Maschine zum Batterieladegerät zu fahren, wo die Batterie geladen wird. Wenn diesen Vorschriften nicht Folge geleistet wird, schaltet die Maschine automatisch den Bürstenmotor aus und es ist nur noch das Fahren der Maschine möglich.

**( ! )** Die Batterien können irreparabel beschädigt werden, wenn die Restladung zu stark absinkt (siehe Batteriehandbuch); die Batterie nicht durch wiederholtes Ein- und Ausschalten des Zündschlüssels oder auf andere Art und Weise über die durch die Sicherheitsvorrichtungen vorgegebenen Grenzwerte hinaus entladen.

### **7.7.3 DIREKTES WASCHEN ODER WASCHEN VON NUR LEICHT VERSCHMUTZTEN FLÄCHEN**

Die Verbindung zwischen Leistungssteckverbinder und Batteriesteckverbinder unter der Bedientafel überprüfen.

Den Zündschlüssel einsetzen und drehen.

Auf der Bedientafel den Batterieladezustand überprüfen und –falls dieser ausreicht- die gewünschte Betriebsgeschwindigkeit einstellen, die Bürstenstarttaste drücken, die Saugerstarttaste drücken. Den Reinigungslösungshahn öffnen, indem er an der Maschinenrückseite angebrachte Dosierhebel nach unten verstellt wird, das Saugaggregat absenken, indem der Squeegee-Steuerhebel nach unten verstellt wird; das Waschaggregat absenken, indem mit dem Fuß der Steuerhebel der Bürstenplatte betätigt wird. Vorwärts fahren, indem der Fahrhebel nach oben gezogen wird, oder diesen Hebel nach unten drücken, um rückwärts zu fahren. Daran denken, dass der Squeegee vor dem Rückwärtsfahren angehoben werden muss, damit er nicht beschädigt wird.

**(☞)** Die Maschine nie ohne Reinigungslösung betreiben, da der Boden beschädigt werden könnte.

### **7.7.4 INDIRECTES WASCHEN ODER WASCHEN VON STARK VERSCHMUTZTEN FLÄCHEN**

Waschen und Trocknen in mehreren Durchgängen. Die Maschine wie zuvor beschrieben vorbereiten.

- Erster Arbeitsgang:

Die Verbindung zwischen Leistungssteckverbinder und Batteriesteckverbinder unter der Bedientafel überprüfen.

Den Zündschlüssel einsetzen und drehen.

Auf der Bedientafel den Batterieladezustand überprüfen und –falls dieser ausreicht- die gewünschte Betriebsgeschwindigkeit einstellen und dann die Bürstenstarttaste drücken. Den Reinigungslösungshahn öffnen, indem er an der Maschinenrückseite angebrachte Dosierhebel nach unten verstellt wird, das Bürstagggregat absenken, indem mit dem Fuß der Steuerhebel der Bürstenplatte betätigt wird. Vorwärts fahren, indem der Fahrhebel nach oben gezogen wird, oder diesen Hebel nach unten drücken, um rückwärts zu fahren.

**Die Reinigungslösung gemäß den Informationen bezüglich des verwendeten Reinigungsmittels auf den Schmutz einwirken lassen. Die Bremse zum Bremsen der Maschine verwenden.**

Zweiter Arbeitsgang:

Wie im vorhergehenden Abschnitt "Direktes Waschen" (7.7.3) beschrieben vorgehen, um den Boden auch zu trocknen....

• Die Maschine nie ohne Reinigungslösung betrei-

ben, da der Boden beschädigt werden könnte.

### **7.7.5 VORGÄNGE NACH DEM WASCHEN**

Die Reinigungslösungsversorgung unterbrechen.

Das Bürstenaggregat hochfahren und den Bürstenmotor abschalten.

Nachdem eventuelle Wasserspuren auf der Fläche vollständig getrocknet wurden einige Sekunden warten, dann den Squeegee hochfahren und den Saugmotor abstellen.

Die Maschine an einem zum Entleeren der Behälter geeigneten Ort fahren (wie in Abschnitt 7.4 und 7.5 beschrieben).

Die Behälter entleeren und reinigen (siehe Abschnitt 7.4 und 7.5).

Die Maschine mit dem Zündschlüssel ausschalten und den Zündschlüssel ziehen.

Falls erforderlich die Batterie laden (siehe entsprechender Abschnitt).

### **7.8 SPEZIFISCHE GEBRAUCHSANWEISUNGEN FÜR DAS MODELL AC 230V**

Das Modell AC 230V kann nur eingeschaltet werden, wenn die auf dem Schild angegebene Spannung mit der im Werk vorhandenen Spannung übereinstimmt und wenn die Netzsteckdose geerdet ist.

Das Netzkabel nicht beschädigen, nicht quetschen und nicht an demselben ziehen.

Nicht mit der Maschine über das Netzkabel fahren. Das Kabel könnte sich in den sich bewegenden Maschinenteilen aufwickeln und einen Kurzschluss hervorrufen.

**(⚡) ACHTUNG!!! - Das Modell AC 230V besitzt über unter Spannung stehende Teile und Teile, durch die Strom fließt. Das Berühren dieser Teile kann zu schweren Verletzungen und auch zum Tod führen.**

- Vor jeglichem Eingriff an der Maschine muss dieselbe vom Stromnetz getrennt werden.

- Beschädigte oder verschlissene Stromkabel niemals berühren.

- Vor dem Einschalten der elektrischen Anlage ist die Maschine auszuschalten und der Netzstecker ist zu ziehen.

- Wenn beschädigte Kabel, andere Schäden oder Risse festgestellt werden, sind die defekten Teile umgehend durch Originalersatzteile zu ersetzen.

- Die Anschlüsse an das Stromnetz müssen zumindest gegen Wasserspritzer geschützt werden.

- Für den Anschluss an das Stromnetz sind ausschließlich den geltenden Sicherheitsvorschriften entsprechende Verlängerungskabel zu verwenden.

- Die Netzsteckdose, an die die Maschine angeschlossen ist, muss mit einem Fehlerstrom-Schutzschalter ausgestattet werden.

- Es ist strikt verboten, die Maschine in der Nähe von Schwimmbädern oder Gewässern zu verwenden.

## **(⚠) NOTSITUATIONEN**

### **In Notfällen:**

- **Die Maschine umgehend vom Stromnetz trennen.**

- **Umgehend die Erste-Hilfe-Maßnahmen einleiten.**

Bei Unfällen darf die Maschine nicht wieder in Betrieb gesetzt werden, bevor sie durch einen vom Hersteller autorisierten Techniker untersucht wurde.

## **8. WARTUNGSMITTELSINFORMATIONEN**

**(⚠)** Den Schlüssel drehen und aus dem Zündschloss ziehen. Den Batterieverbinder vom Maschinenkabel trennen.

**(🔧)** Die Eingriffe an der elektrischen Anlage wie auch alle Wartungs- und Reparaturarbeiten (insbesondere nicht ausdrücklich im vorliegenden Handbuch beschriebene Arbeiten) nur in autorisierten Kundendienstcentern oder durch auf kompetentes Fachpersonal durchführen lassen, das mit den anwendbaren Sicherheitsvorschriften vertraut ist. Die regelmäßige Wartung der Maschine unter Beachtung der Anleitungen des Herstellers trägt dazu bei eine bessere Leistung und eine längere Lebensdauer der Maschine zu gewährleisten.

### **8.1 BEHÄLTER**

Die beiden Behälter wie in den entsprechenden Abschnitten beschrieben entleeren.

Den festen Schmutz entfernen, indem die Behälter so lange gefüllt und entleert werden, bis keine Schmutzablagerungen mehr vorhanden sind.

**(!)** **Über 50°C heißes Wasser, Hochdruckwasserstrahlreiniger und starke Wasserspritzer können die Behälter und die Maschine beschädigen.**

Die Behälterdeckel geöffnet lassen (nur bei stillstehender Maschine, damit die Behälter trocknen können und keine unangenehmen Gerüche entstehen).

### **8.2 SAUGROHR**

Das Saugrohr vom Squeegee trennen.

Jetzt kann das Saugrohr gewaschen und von Verstopfungen befreit werden.

Das Rohr korrekt am Squeegee-Körper anbringen.

### **8.3 SQUEEGEE**

**(!)** Den Squeegee nicht mit bloßen Händen anfassen, sondern Handschuhe und alle anderen für den jeweiligen Eingriff erforderlichen Schutzausrüstungen anwenden.

Den Squeegee von der Maschine abbauen und mit einem Schwamm oder einer Bürste unter fließendem Wasser reinigen.

Die Wirksamkeit und den Abnutzungsgrad der den Boden berührenden Blätter überprüfen. Die Blätter haben die Aufgabe, den Reinigungslösungs- und Wasserfilm vom Boden zu wischen und den Bereich

zu isolieren, um einen maximalen Unterdruck des Saugmotors zu gewährleisten: Auf diese Weise wird ein perfektes Trocknen gewährleistet. Im Laufe der Zeit rundet sich die Kante des Blattes ab und verschleißt, was die Wirksamkeit des Trocknungsvorgangs beeinträchtigt. In diesem Fall sind die Squeegee-Blätter zu ersetzen.

Zum Ersetzen der abgenutzten Wischblätter sind die im entsprechenden Abschnitt enthaltenen Anleitungen zu befolgen. Die Blätter umdrehen, um die anderen scharfen Kanten zu nutzen oder neue Blätter einsetzen.

### **8.4 ZUBEHÖR**

Die Bürsten oder die Haltescheiben abbauen und reinigen.

**(!)** Sorgfältig überprüfen, dass keine Fremdkörper, wie Metallteile, Schrauben, Späne, Seile oder ähnliches verklemt sind, damit der Boden und die Maschine nicht beschädigt werden.

Kontrollieren, dass die Bürsten eben sind (Bürsten und Schleifscheiben auf unregelmäßige Abnutzung überprüfen. Den Arbeitswinkel dieser Teile gegebenenfalls einstellen.

Es ist nur vom Hersteller empfohlenes Zubehör zu verwenden; andere Produkte können die Sicherheit beeinträchtigen.

### **8.5 MASCHINENKÖRPER**

Zur Außenreinigung des Maschinenkörpers ist ein Schwamm oder ein Tuch zu verwenden; gegebenenfalls kann eine weiche Bürste zum Entfernen von hartnäckigem Schmutz verwendet werden. Die stoßfeste Oberfläche der Maschine ist rau, damit bei der Arbeit entstandene Kratzer nicht sichtbar sind. Diese Lösung trägt jedoch nicht dazu bei, hartnäckige Flecken von der Maschinenoberfläche zu entfernen. Es können auch Dampfreiniger verwendet werden, der Einsatz von Wasserschläuchen oder Wasserstrahlreinigern ist jedoch verboten.

### **8.6 BATTERIEN**

#### **8.6.1 PB-SÄURE**

Bei der Durchführung der Wartungseingriffe sind die Anweisungen des Herstellers und alle im Handbuch enthaltenen Anweisungen zu befolgen.

Wenn die Batterieelemente nicht mit der Säurelösung bedeckt sind, kommt es zu einer Oxydation, was die Funktionstüchtigkeit der Batterie definitiv beeinträchtigt.

Überlaufende Säure kann zur einer Korrosion der Maschine führen.

Vom Hersteller empfohlene Batterieladegeräte verwenden, die für den zu ladenden Batterietyp geeignet sein müssen.

Die Batterien immer in gut belüfteten Räumen laden. Explosionsgefahr!

Der Einsatz von Gel-Batterien oder wartungsfreien

Batterien wird empfohlen.

### 8.6.2 GEL

Bei der Durchführung der Wartungseingriffe sind die Anweisungen des Herstellers und alle im Handbuch enthaltenen Anweisungen zu befolgen. Nur vom Hersteller empfohlene Batterieladegeräte verwenden.

### 8.7 SCHMELZSICHERUNGEN UND THERMISCHE SICHERUNGSAUTOMATEN

Die Maschine ist an den wichtigsten Betriebsorganen mit Elektro-Schutzvorrichtungen ausgestattet, um kostspielige Defekte zu verhindern.

Wo vorgesehen sind thermische Sicherungsautomaten zum Schutz des Schlepptomotors und den Bürstenmotors installiert.

Beim automatischen Ansprechen eines dieser

Schalter ist es zum Wiederherstellen der unterbrochenen Funktion erforderlich, den angesprochenen Schalter bis an den Anschlag zu drücken.

Das Ansprechen der thermischen Sicherungsautomaten muss insbesondere während der ersten Einsatzwochen der Maschine nicht unbedingt auf Betriebsstörungen der Maschine beruhen. Trotzdem ist es erforderlich den einwandfreien Betrieb der betroffenen Vorrichtung durch einen Fachmann überprüfen zu lassen, wenn der thermische Sicherungsautomat wiederholt anspricht.

### 8.8 WARTUNG

Für alle hier beschriebenen Eingriffe ist Bezug auf die detaillierten Anleitungen und Warnhinweise in den entsprechenden Abschnitten dieses Handbuchs zu nehmen.

	Wenn notwendig	Nach jeder Verwendung	Wöchentlich	Monatlich
Reinigung der Saugfuss		X		
Leerung des Sammelbehälters	X			
Entleerung, Ausspülen oder Desinfektion des Sammelbehälters		X		
Aufladen der Batterie	X	X		
Kontrolle der Flüssigkeitsmenge in den Batterien		X		
Kontrolle der Abnutzung der Saugblätter		X		
Entnahme und Reinigung des Filters der Reinigungslösung		X		
Entnahme der Bürsten und Kontrolle ihrer Abnutzung. Vergewissern Sie sich, dass keine Fremdkörper die Bewegung oder die Leistung der Reinigungsorgane beeinträchtigen.		X		
Sichtkontrolle des Allgemeinzustands der Maschine		X		
Vergewissern Sie sich, dass die Schläuche oder Leitungen nicht versperrt oder verstopft sind			X	
Prüfen Sie nach und reinigen Sie die sich drehenden Räder			X	
Prüfen Sie Abnutzung und Funktion des Antrieb Riemen oder Kette; wenn erforderlich, anpassen Riemen oder Kette-Spannung			X	
Allgemeine Reinigung der Bürstenplatte, der Halterung und des Squeegees				X
Die Hebe- und Senkbewegung der Bürstenplatte kontrollieren				X
Die Hebe- und Senkbewegungen des Squeegees kontrollieren				X
Schmierung der beweglichen Teile				X
Kontrolle des Öffnungskabels des Hahns der Reinigungslösung				X
Reinigung der Schläuche mit Entkalkungsmittel				X



## 8.9 EMPFOHLENE ERSATZTEILE

Es wird empfohlen, immer ausreichend Verbrauchsmaterial vorrätig zu haben und die ordentlichen und außerordentlichen Wartungseingriffe zu programmieren, um immer die maximale Leistung der Maschine zu erhalten. Das Verzeichnis dieser Ersatzteile fordern Sie bitte bei Ihrem Händler an.

## 9 BETRIEBSKONTROLLE

### 9.1 DIE MASCHINE FUNKTIONIERT NICHT

- ⊗ Der Schlüssel steckt nicht im Zündschloss oder wurde nicht gedreht.
- ⊗ Den Schlüssel ins Zündschloss stecken und auf "1" drehen.
- ⊗ Der Batterieverbinder ist getrennt oder falsch an den Verbinder des Hauptkabels angeschlossen.
- ⊗ Beide Verbinder korrekt anschließen.
- ⊗ Die Maschine wird geladen.
- ⊗ Ladevorgang beenden.
- ⊗ Die Batterien sind leer.
- ⊗ Batterien laden.

### 9.2 DIE MASCHINE FÄHRT NICHT VOR

- ⊗ Der Fahrtrichtungshebel befindet sich in neutraler Stellung.
- ⊗ Eine Fahrtrichtung einstellen.
- ⊗ Die Steigung des Bodens ist zu hoch.
- ⊗ Die Maschine von Hand schieben.
- ⊗ Die Standbremse ist eingeschaltet.
- ⊗ Den Standbremsenhebel entsperren.
- ⊗ Ein allgemeiner Schutzschalter des Fahrmotors/der Fahrmotoren hat angesprochen.
- ⊗ Die Maschine anhalten und 5 Minuten ruhen lassen.
- ⊗ Die Batterien sind entladen.
- ⊗ Batterien laden.

### 9.3 DIE BÜRSTEN DREHEN SICH NICHT

- ⊗ Der Bürstenmotorschalter wurde nicht eingeschaltet.
- ⊗ Den Schalter zum Einschalten der Bürsten drücken.
- ⊗ Der Thermoschutzschalter des Bürstenmotors hat angesprochen, der Motor ist überhitzt.
- ⊗ Nach der Ursache forschen (Seile oder ähnliche Gegenstände behindern die Bewegung, zu ebene Fläche, usw.) und den Rückstellschalter drücken.
- ⊗ Der Treibriemen ist gerissen.
- ⊗ Treibriemen ersetzen lassen.
- ⊗ Das Relais des Motors oder der Bürstenmotor ist defekt.
- ⊗ Ersetzen lassen.

### 9.4 ES TRITT KEINE ODER NUR WENIG REINIGUNGSLÖSUNG AUS

- ⊗ Den Lösungsbehälter füllen, nachdem der Sammelbehälter entleert wurde.
- ⊗ Der Flussregelhebel ist geschlossen oder fast geschlossen.
- ⊗ Die austretende Lösungsmenge einstellen/erhö-

hen.

- ⊗ Die Reinigungslösungsleitung ist verstopft
- ⊗ Den Schmutz oder Fremdkörper aus der Leitung entfernen.

### 9.5 KEIN SAUGBETRIEB

- ⊗ Das Saugrohr ist nicht an den Squeegee angeschlossen.
- ⊗ Korrekt anschließen.
- ⊗ Das Saugrohr, die Squeegee-Leitung sind verstopft.
- ⊗ Die Verstopfung der Rohre beheben.
- ⊗ Der Saugmotor ist abgestellt.
- ⊗ Den Motor einschalten.
- ⊗ Der Sammelbehälter ist voll.
- ⊗ Behälter entleeren.
- ⊗ Der Saugmotor wird nicht stromversorgt oder ist durchgebrannt.
- ⊗ Die Anschlüsse prüfen oder den durchgebrannten Motor ersetzen.

### 9.6 ZU GERINGE SAUGKRAFT

- ⊗ Der Sammelbehälterdeckel wurde nicht korrekt festgeschraubt.
- ⊗ Korrekt festschrauben.
- ⊗ Der Ablassschlauchstopfen des Sammelbehälters ist nicht korrekt geschlossen.
- ⊗ Korrekt schließen.
- ⊗ Das Saugrohr, die Squeegee-Leitung oder das Inspektionsfach sind verstopft.
- ⊗ Die Leitungen von der Verstopfung befreien.

### 9.7 DER BÜRSTENMOTOR ODER DER SAUGMOTOR HALTEN NICHT AN

- ⊗ Die Maschine anhalten, indem die Hauptstromversorgung durch Ziehen des Hauptverbinders der Batterie unterbrochen wird. Den technischen Kundendienst kontaktieren.

### 9.8 DER SQUEEGEE REINIGT ODER TROCKNET NICHT GUT

- ⊗ Die Squeegee-Blätter sind abgenutzt oder schleppen zu viel festen Schmutz mit sich.
- ⊗ Die Blätter ersetzen oder reinigen.
- ⊗ Der Squeegee ist nicht richtig eingestellt, der Vorschub muss exakt senkrecht zur Fahrtrichtung erfolgen.
- ⊗ Den Squeegee korrekt einstellen.
- ⊗ Das Saugrohr, die Squeegee-Leitung sind verstopft.
- ⊗ Die Leitungen von der Verstopfung befreien.

### 9.9 DAS BATTERIELADEGERÄT FUNKTIONIERT NICHT

- ⊗ Der Batterieladevorgang setzt nicht ein
- ⊗ Kontrollieren, dass das Batterieladegerät effektiv an die Batterie angeschlossen ist. Das Handbuch des Batterieladegeräts nachschlagen.

## **9.10 DIE BATTERIEN WERDEN NICHT GELADEN ODER ENTLADEN SICH ZU SCHNELL**

- ⊗ Am Ende des Ladevorgangs ist die Batterie nicht korrekt geladen (siehe Gebrauchs-/Wartungsanleitung des Batterieherstellers)
- ⊗ Die Fehlermeldung auf dem Batterieladegerät überprüfen und die auf dem Display angezeigten Daten kontrollieren (siehe Gebrauchsanleitung des Batterieladegerätherstellers)
- ⊗ Die Batterien sind neu und erreichen nicht die erwartete Leistung von 100%.
- ⊗ Die Akkus erreichen ihre maximale Ladekapazität erst nach 20-30 kompletten Ladezyklen.
- ⊗ Die Elektrolytenlösung ist verdampft und bedeckt die Platten nicht vollständig.
- ⊗ Das Gebrauchs- und Wartungshandbuch des Batterieherstellers nachschlagen.
- ⊗ Es werden starke Dichteunterschiede zwischen den verschiedenen Elementen festgestellt.
- ⊗ Die beschädigte Batterie ersetzen.

Immer das Gebrauchs- und Wartungshandbuch der Batterien und des Batterieladegeräts nachschlagen. Wenn das Problem nicht gelöst werden kann, ist ein autorisierter technischer Kundendienst zu kontaktieren.

**Der Hersteller kann NICHT bei der Lösung von Problemen behilflich sein, die auf nicht direkt gelieferte Batterien oder Batterieladegeräte zurückzuführen sind.**



## 1. INDICE

## 2. INFORMACIONES GENERALES

- 2.1 FINALIDAD DEL MANUAL
- 2.2 TERMINOLOGÍA Y LEYENDA DE LOS SÍMBOLOS
- 2.3 IDENTIFICACIÓN DEL PRODUCTO
- 2.4 USO AL QUE ESTÁ DESTINADO LA MÁQUINA
- 2.5 MODIFICACIONES TÉCNICAS

## 3. INFORMACIONES SOBRE LA SEGURIDAD

- 3.1 RECOMENDACIONES FUNDAMENTALES
- 3.2 ELIMINACIÓN DE LA MÁQUINA
- 3.3 RUIDO Y VIBRACIONES

## 4. INFORMACIONES SOBRE EL DESPLAZAMIENTO

- 4.1 ELEVACIÓN Y TRANSPORTE DE LA MÁQUINA EMBALADA
- 4.2 CONTROL AL RECIBIR LA MERCANCÍA
- 4.3 DESEMBALAJE
- 4.4 ELEVACIÓN Y TRANSPORTE: MÁQUINA, BATERÍA Y CARGADOR DE BATERÍAS

## 5. INFORMACIONES TÉCNICAS

- 5.1 DESCRIPCIÓN GENERAL
  - 5.1.1 MÁQUINA
  - 5.1.2 BATERÍA
  - 5.1.3 CARGADOR DE BATERÍAS
- 5.2 ESTRUCTURA Y FUNCIONES
  - 5.2.1 MÁQUINA
  - 5.2.2 BATERÍA
  - 5.2.3 CARGADOR DE BATERÍAS
- 5.3 ACCESORIOS

## 6. INFORMACIONES SOBRE LA INSTALACIÓN

- 6.1 PREPARACIÓN DE LA BATERÍA
- 6.2 INSTALACIÓN Y CONEXIÓN DE LA BATERÍA
- 6.3 PREPARACIÓN DE LA MÁQUINA

## 7. INFORMACIONES SOBRE LA UTILIZACIÓN

- 7.1 RECARGA DE LAS BATERÍAS
- 7.2 MONTAJE, DESMONTAJE, REGULACIÓN DE LA BOQUILLA DE SECADO Y DEL PROTECTOR CONTRA SALPICADURAS
  - 7.2.1 MONTAJE DE LA BOQUILLA DE SECADO
  - 7.2.2 DESMONTAJE DE LA BOQUILLA DE SECADO
  - 7.2.3 SUSTITUCIÓN DE LOS LABIOS DE GOMA DE LA BOQUILLA DE SECADO
  - 7.2.4 REGULACIÓN DE LA BOQUILLA DE SECADO
  - 7.2.5 MONTAJE Y DESMONTAJE DEL PROTECTOR CONTRA SALPICADURAS

- 7.3 MONTAJE Y DESMONTAJE DEL CEPILLO Y PLATO DE ARRASTRE
- 7.4 LLENADO Y DESCARGA DEL DEPÓSITO DE LA SOLUCIÓN LIMPIADORA
- 7.5 VACIADO DEL DEPÓSITO DE RECUPERACIÓN
- 7.6 CONDUCCIÓN DE LA MÁQUINA
- 7.7 MÉTODO DE TRABAJO
  - 7.7.1 PREPARACIÓN Y ADVERTENCIAS
  - 7.7.2 MANDOS DE FUNCIONAMIENTO
  - 7.7.3 LAVADO DIRECTO O PARA SUPERFICIES LIGERAMENTE SUCIAS
  - 7.7.4 LAVADO INDIRECTO O PARA SUPERFICIES MUY SUCIAS
  - 7.7.5 OPERACIONES SUCESIVAS AL LAVADO
- 7.8 NORMAS ESPECÍFICAS DE USO DEL MODELO CON ALIMENTACIÓN AC 230V

## 8. INFORMACIONES SOBRE EL MANTENIMIENTO

- 8.1 DEPÓSITOS
- 8.2 TUBO DE ASPIRACIÓN
- 8.3 BOQUILLA DE SECADO
- 8.4 ACCESORIOS
- 8.5 CUERPO DE LA MÁQUINA
- 8.6 BATERÍAS
  - 8.6.1 PB-ÁCIDO
  - 8.6.2 GEL
- 8.7 FUSIBLES Y DISYUNTORES TÉRMICOS
- 8.8 MANTENIMIENTO PROGRAMADO
- 8.9 RECAMBIOS ACONSEJADOS

## 9. CONTROL DE FUNCIONAMIENTO

- 9.1 LA MÁQUINA NO FUNCIONA
- 9.2 LOS CEPILLOS NO GIRAN
- 9.3 LA SOLUCIÓN LIMPIADORA NO BAJA O BAJA EN POCA CANTIDAD
- 9.4 FALTA ASPIRACIÓN
- 9.5 POCA ASPIRACIÓN
- 9.6 EL MOTOR DE LOS CEPILLOS O EL MOTOR DE ASPIRACIÓN NO SE DETIENEN
- 9.7 LA BOQUILLA DE SECADO NO LIMPIA O NO SECA BIEN
- 9.8 EL CARGADOR DE BATERÍAS NO FUNCIONA
- 9.9 LAS BATERÍAS NO SE CARGAN O NO MANTIENEN LA CARGA

## 2. INFORMACIONES GENERALES

### 2.1 FINALIDAD DEL MANUAL

Para facilitar la consulta y lectura de los temas de interés, consulte el índice que se halla al inicio de la sección escrita en su idioma.

El presente manual ha sido redactado por el fabricante y forma parte integrante del producto, y como tal debe conservarse con cuidado durante toda la vida de la máquina hasta su demolición.

El cliente debe asegurarse de que los operarios hayan leído y comprendido el contenido del presente manual, a fin de que puedan atenerse escrupulosamente las instrucciones descritas en el mismo.

Para obtener los mejores resultados en términos de seguridad, prestaciones, eficacia y duración del producto que han adquirido es fundamental respetar siempre las indicaciones proporcionadas en este manual. El incumplimiento de estas reglas puede provocar daños a las personas, a la máquina, a la superficie lavada y al ambiente, que en ningún caso podrán imputarse al fabricante.

El presente manual se refiere detalladamente a la máquina y proporciona indicaciones y descripciones exclusivamente a las baterías y cargadores de baterías (opcionales) que disponemos.

Las baterías y el cargador de baterías son componentes fundamentales para completar la máquina y condiciones el funcionamiento de la misma en términos de autonomía y prestaciones. Sólo la correcta combinación entre los dos accesorios (baterías y cargador de baterías) permite obtener las máximas prestaciones y evita grandes pérdidas de dinero. Para más informaciones al respecto es esencial remitirse a los manuales específicos de las baterías y de los cargadores de baterías.

Los cargadores de baterías y las baterías que sugerimos (opcionales) aseguran la mejor combinación con la máquina y, además de una extraordinaria versatilidad (cargadores de baterías), ofrecen estándares cualitativos y prestaciones en la cumbre de la categoría.

### 2.2 TERMINOLOGÍA Y LEYENDA DE LOS SÍMBOLOS

Para una mayor claridad y para evidenciar de modo adecuado los diferentes aspectos de las instrucciones descritas, se han utilizado los términos y símbolos que se definen y presentan a continuación:

- **Máquina.** Esta definición sustituye el nombre comercial al que se refiere este manual.

- **Operario.** Por operario se entienden las personas que normalmente utilizan la máquina y que conocen su funcionamiento, pero que no tienen conocimientos técnicos específicos para poder realizar las intervenciones que pudieran ser necesarias.

- **Técnico.** Por técnico se entienden las personas con la experiencia, preparación técnica y conocimientos legislativos y normativos necesarios para permitir realizar todo tipo de intervención en la má-

quina, con la capacidad de reconocer y evitar posibles peligros durante la instalación, el uso, el desplazamiento y el mantenimiento de la máquina.

- **SÍMBOLO INDICACIÓN (🔧)** Son informaciones de especial importancia para evitar averías a la máquina.

- **SÍMBOLO ATENCIÓN (!)** Son informaciones sumamente importantes para evitar serios daños a la máquina y al ambiente en el que se trabaja.

- **SÍMBOLO PELIGRO (⚠)** Son informaciones vitales para evitar graves (o extremas) consecuencias a la salud de las personas y a la integridad del producto y del ambiente en el que se trabaja.

### 2.3 IDENTIFICACIÓN DEL PRODUCTO

La placa de datos situada debajo del panel de mandos contiene las siguientes informaciones:

- identificación del fabricante
- marca CE
- código del modelo
- modelo
- potencia nominal total
- número de serie
- año de fabricación
- peso con la máxima carga

### 2.4 USO AL QUE ESTÁ DESTINADO LA MÁQUINA

La máquina descrita en el presente manual es una fregadora-secadora de suelos: debe utilizarse para la limpieza y aspiración de líquidos de suelos planos, rígidos, horizontales, lisos o poco rugosos, uniformes y sin obstáculos, en locales tanto civiles como industriales. Está prohibido cualquier otro uso que no sea los arriba indicados. Le rogamos lea detenidamente las informaciones sobre la seguridad proporcionadas en este manual.

La fregadora-secadora distribuye sobre la superficie que se ha de limpiar una cantidad de solución (regulable en función de las necesidades) de agua y detergente mientras los cepillos eliminan la suciedad del suelo. El equipo de aspiración de la máquina, a través de una boquilla de secado, seca perfectamente con una sola pasada los líquidos y la suciedad eliminada por los cepillos frontales.

Asociando un adecuado detergente para la limpieza con los diferentes tipos de cepillos (o discos abrasivos) disponibles, la máquina puede adaptarse a todas las combinaciones de tipos de suelos y suciedad.

### 2.5 MODIFICACIONES TÉCNICAS

Esta máquina ha sido pensada y fabricada de acuerdo con los requisitos fundamentales para la seguridad y la salud del usuario establecidos en las directivas europeas, como queda patente por la marca CE aplicada en la etiqueta de identificación. Las directivas europeas aplicadas a la máquina se

citan en el **Certificado de conformidad** adjunto al presente manual. Este certificado quedará anulado si la máquina sufre cualquier tipo de modificación que no se haya acordado previamente con el fabricante.

El fabricante se reserva el derecho de aportar sin previo aviso las modificaciones técnicas al producto que considere necesarias para actualizarlo o mejorarlo técnicamente. Por este motivo algunos detalles de la máquina que ha comprado podrían diferir con las informaciones indicadas en los catálogos comerciales o con las figuras del presente manual, sin que por esto se altere la seguridad del mismo y las informaciones proporcionadas al respecto.

### **3. INFORMACIONES SOBRE LA SEGURIDAD**

#### **3.1 RECOMENDACIONES FUNDAMENTALES**

**(🔧) Lea detenidamente el "manual de instrucciones para el uso" antes de realizar las operaciones de puesta en marcha, utilización, mantenimiento, mantenimiento ordinario, o cualquier otro tipo de intervención en la máquina.**

**(!) Respete escrupulosamente todas las prescripciones contenidas en el presente manual así como las prescripciones de los manuales de las baterías y de los cargadores de baterías (prestando especial atención a los párrafos precedidos por el símbolo de atención o peligro).**

**El fabricante declina toda responsabilidad por los daños que pudieran producirse a personas o cosas debidos al incumplimiento de las citadas prescripciones.**

**(🔧) Antes de utilizar la máquina, asegúrese de que todos los componentes estén bien colocados.**

**(!) La máquina debe ser utilizada exclusivamente por personal que haya sido formado para su uso, que haya demostrado su capacidad y que haya sido expresamente encargado de usarla. Para evitar el uso no autorizado, cuando no utilice la máquina guárdela en un lugar no accesible a personas ajenas, y quite la llave del tablero de mandos.**

**(!) Está prohibido el uso de la máquina a menores de edad.**

**(!) No destine esta máquina a otros usos que no sean los expresamente previstos. Valúe el tipo de edificio en el cual debe trabajarse y respete escrupulosamente las normas y las condiciones de seguridad vigentes en el mismo.**

**(🚫) No utilice la máquina en lugares que no dispongan de la iluminación adecuada, en ambientes explosivos, en presencia de suciedad nociva para la salud (polvos, gases, etc.), en calles o pasajes públicos y en ambientes exteriores en general.**

**(!) El campo de temperatura previsto para el uso de la máquina es de +4°C a + 35°C; coloque la máquina en reposo en un lugar seco y no corrosivo,**

donde la temperatura esté comprendida entre + 10°C y + 50°C.

El campo de humedad previsto para la máquina, en cualquier condición en que la misma se encuentre, es del 30% al 95%.

**(🚫) No use o aspire nunca líquidos, gases, polvos secos, ácidos y disolventes (por ejemplo diluyentes para pinturas, acetona, etc.), aunque estén diluidos, no utilice productos inflamables o explosivos (por ejemplo gasolina, aceite combustible, etc.); no aspire nunca objetos en llamas o incandescentes.**

**(!) No utilice la máquina en pendenencias o rampas superiores al 2 %;**

en caso de pequeñas pendenencias no utilice la máquina de modo transversal, maniobre siempre con precaución y sin hacer inversiones. Para transportar la máquina en rampas o en pendenencias más elevadas, presta la máxima atención para evitar vuelcos y/o aceleraciones incontroladas. Desplace la máquina por rampas y/o escalones sólo con el cabezal de los cepillos y la boquilla de secado levantados.

**(!) Nunca aparque la máquina en pendenencia.**

**(🔧) La máquina nunca debe dejarse sin vigilancia con la llave puesta y conectada; sólo puede abandonarse después de haber desconectado y quitado la llave, tras haberla asegurado contra movimientos accidentales y desconectado de la alimentación eléctrica.**

**(🚫) Cuando utilice la máquina preste atención a la presencia de terceras personas, especialmente a los niños que pudieran estar presentes en el local donde se trabaja.**

**(!) No utilice la máquina para transportar personas u objetos o para arrastrar objetos. No arrastre la máquina.**

**(🔧) No utilice la máquina como superficie de apoyo, para ningún peso y por ningún motivo.**

No obstruya las aperturas de ventilación y de eliminación del calor.

**(!) No elimine, modifique o deshabilite los dispositivos de seguridad.**

**(!) Utilice siempre las protecciones personales para la seguridad del operario: delantal o mono de trabajo de seguridad, zapatos antideslizantes e impermeables, guantes de goma, gafas y cascos de protección, mascarillas para proteger las vías respiratorias. Antes de empezar a trabajar quítese los collares, relojes, corbatas y todo aquello que potencialmente pudiera provocar graves accidentes.**

**(!) No introduzca las manos entre las partes en movimiento.**

**(🔧) No utilice detergentes diferentes a los previstos y atégase a las prescripciones indicadas en las diferentes fichas de seguridad. Aconsejamos conservar los detergentes en un lugar inaccesible a los niños.**

En caso de contacto accidental con los ojos, lave inmediata y abundantemente con agua, y en caso de ingestión llame inmediatamente a un médico.

Asegúrese de que las tomas de corriente para la alimentación del cargador de baterías estén conectadas a una adecuada red de tierra, y que estén protegidas por interruptores magnetotérmicos y diferenciales.

(⚠) Si la máquina está equipada con baterías al gel es esencial asegurarse de que el indicador de descarga situado en el salpicadero esté correctamente regulado. Para ello diríjase a su revendedor o siga las correspondientes instrucciones del manual.

(!) Es indispensable respetar las instrucciones del fabricante de las baterías y las disposiciones del Legislador. Mantenga las baterías siempre limpias y secas, a fin de evitar corrientes de dispersión superficial. Proteja las baterías contra las impurezas, como por ejemplo el polvo metálico.

(⚠) No apoye herramientas sobre las baterías: peligro de cortocircuito y de explosión.

(⚠) Cuando use ácido para baterías, siga escrupulosamente las correspondientes instrucciones de seguridad.

En presencia de campos magnéticos especialmente altos, valúe el efecto que dichos campos podrían tener en la electrónica de control.

Nunca limpie la máquina con chorros de agua.

(☞) Los fluidos recuperados contienen detergentes, desinfectantes, agua, material orgánico e inorgánico recuperado durante las fases de trabajo: estos fluidos deben eliminarse siguiendo la ley vigente en materia.

(!) En caso de avería y/o mal funcionamiento de la máquina, apáguela inmediatamente (desenchufándola de la red de alimentación eléctrica o de las baterías) y no manipúlela.

Diríjase a un centro de asistencia técnica del fabricante.

(⚠) Todas las operaciones de mantenimiento o sustitución de los accesorios deben realizarse en ambientes adecuadamente iluminados, y sólo después de haber desenchufado la máquina de la alimentación eléctrica, desconectando el conector de la batería.

(☞) Todas las intervenciones en el sistema eléctrico y todas las operaciones de mantenimiento y de reparación (especialmente las que no se describen explícitamente en este manual) deben ser realizadas exclusivamente por los centros de asistencia autorizados o por personal técnico especializado y experto en el sector y en las normas de seguridad.

(☞) Se permite usar sólo accesorios y recambios originales, proporcionados exclusivamente por el fabricante, puesto que sólo estos recambios garantizan que la máquina funcione de modo seguro y sin inconvenientes. No use piezas desmontadas de otras máquinas u otros juegos de piezas como recambios.

(☞) Compruebe la máquina cada vez que deba utilizarla. En especial, compruebe que el cable de recarga de la batería y el conector estén en buenas condiciones y que sean seguros para el operario. Si no están en perfectas condiciones, no utilice la máquina por ningún motivo antes de que un técnico especializado y autorizado realice la reparación.

(☞) Apague inmediatamente el motor de aspiración si observa pérdidas de espuma o de líquido.

(☞) No utilice la máquina sobre superficies textiles como alfombras, moquetas, etc.

El uso de ceras, detergentes espumosos o dispersiones a lo largo de los tubos, puede ocasionar a la máquina serios problemas y obstruir los tubos.

### 3.2 ELIMINACIÓN DE LA MÁQUINA

Cuando decida no utilizar más la máquina, aconsejamos que separe las baterías y las elimine según se establece en la norma europea 91/157/EEC, o bien depositelas en un centro de recogida autorizado.

Para la eliminación la máquina respete la legislación vigente en el lugar donde se utilice:

- En primer lugar hay que desconectar la máquina de la red, vaciar los líquidos y limpiarla.

- Seguidamente la máquina se divide por grupos de materiales homogéneos (plásticos de acuerdo con lo indicado por el símbolo de reciclado, metales, goma, embalajes). En caso de componentes que contengan diferentes materiales, diríjase a los organismos competentes en materia.

Cada grupo homogéneo debe eliminarse de acuerdo a la ley en materia de reciclaje.

Se aconseja hacer inocuas las partes de la máquina susceptibles de peligro, especialmente para los niños.



Como propietario de un aparato eléctrico o electrónico le está prohibido por ley (a tenor de la Directiva de la UE 2002/96/CE del 27 de enero de 2003 sobre residuos de aparatos eléctricos y electrónicos y la legislación nacional de los estados miembros de la UE que haya incorporado esta directiva) eliminar este producto o sus componentes eléctricos/electrónicos como residuos urbanos no seleccionados. Por favor, utilice en su lugar los puntos de recogida que sin cargo alguno se han establecido para este fin.

### 3.3 RUIDO Y VIBRACIONES

- Nivel de ruido: LpL = 69 dB

- Nivel de potencia acústica medurado: LwA = 76,35 dBA

- Nivel de potencia acústica garantido: LwA = 80 dBA

- Vibraciones: 0,14 m/s<sup>2</sup> ( ±15%)

## **4. INFORMACIONES SOBRE EL DESPLAZAMIENTO**

### **4.1 ELEVACIÓN Y TRANSPORTE DE LA MÁQUINA EMBALADA**

( ! ) Durante todas las operaciones de elevación o transporte, asegúrese de que la máquina embalada esté bien sujetada, a fin de evitar que se vuelque o caiga accidentalmente.

Las operaciones de carga y descarga con los medios a tal fin destinados, deben realizarse con la adecuada iluminación.

La máquina embalada debe moverse con medios adecuados, prestando atención a no dañar ni golpear el embalaje en ninguna parte y a no volcarlo, y apoyándolo en el suelo con mucho cuidado.

( ⚠ ) Todas estas indicaciones también valen para las baterías y el cargador de baterías.

### **4.2 CONTROL AL RECIBIR LA MERCANCÍA**

( ⚠ ) Cuando reciba la mercancía (máquina, batería o cargador de baterías) del transportista, compruebe atentamente la integridad del embalaje y de su contenido. Si éste último hubiera sufrido daños, comuníquelo al transportista, y resérvese, por escrito (seleccione en el documento la voz "reserva"), de presentar la solicitud de resarcimiento antes de aceptar la mercancía.

### **4.3 DESEMBALAJE**

( ! ) Vista prendas de seguridad y utilice los instrumentos adecuados para limitar los riesgos de accidentes.

Para la máquina, proceda del siguiente modo y por este orden.

Si la máquina está embalada en caja de cartón:

- Corte y quite los flejes de plástico con tijeras o cizalla.

- Quite, sacándola por arriba, la caja de cartón.

- Saque las bolsas que están dentro de la caja y compruebe su contenido (manual de uso y mantenimiento, conector para cargador de baterías)

- Quite las abrazaderas metálicas o flejes plásticos que fijan la máquina al pallet.

- Saque del embalaje los cepillos y la boquilla de secado.

- Saque la máquina (empujándola hacia atrás) del pallet utilizando una plataforma inclinada bien sujeta al pavimento y al pallet.

Si la máquina está embalada en jaula de madera:

- Separe del pallet todas las paredes de madera, empezando por la pared superior.

- Quite el film protector de la máquina.

- Quite las abrazaderas metálicas o flejes plásticos que fijan la máquina al pallet.

- Saque del embalaje los cepillos y la boquilla de secado.

- Saque la máquina (empujándola hacia atrás) del pallet utilizando una plataforma inclinada bien sujeta al pavimento y al pallet.

Proceda con las mismas precauciones e indicaciones para quitar de su embalaje el cargador de baterías opcional (extrayéndolo desde arriba del embalaje por medio de las específicas manillas) y la batería opcional.

Aleje la máquina del resto de los embalajes, ahora ya puede montar los accesorios y las baterías, para ello lea el correspondiente párrafo de este manual. Se sugiere conservar todos los elementos del embalaje, porque podrían ser útiles para proteger la máquina y los accesorios en caso de transporte a otro lugar o a los centros de asistencia autorizados. Si no desea guardar el embalaje, el mismo deberá eliminarse según lo establecido en las leyes vigentes en materia.

### **4.4 ELEVACIÓN Y TRANSPORTE: MÁQUINA, BATERÍA Y CARGADOR DE BATERÍAS**

( ! ) Nunca levante la máquina con una carretilla elevadora, el bastidor no tiene los elementos necesarios para efectuar una elevación directa.

Antes de preparar el embalaje y de efectuar el transporte, realice las siguientes operaciones:

- Vacíe el depósito de recuperación y el depósito de la solución.

- Desmonte la boquilla de secado y los cepillos o los arrastradores.

- Desconecte y quite las baterías.

Coloque la máquina en el pallet original (o en uno equivalente que soporte el peso y que sea adecuado a las dimensiones de la máquina) para ello utilice una plataforma inclinada.

Fije fuertemente la máquina y la boquilla de secado al pallet con abrazaderas metálicas u otros elementos que sean adecuados al peso de los elementos.

Levante el pallet con la máquina para cargarlo sobre el medio de transporte.

Fije fuertemente la máquina y el pallet con cables conectados al medio de transporte.

Si se tienen a disposición medios de transporte privados, con rampas inclinadas, se puede empujar directamente la máquina sin el pallet, asegurándose de que todos los componentes y la máquina estén adecuadamente protegidos para que no sufran golpes violentos, humedad, vibraciones o movimientos accidentales durante el transporte.

Las cajas de las baterías están provistas de orificios para enganchar las herramientas necesarias para el transporte.

( ⚠ ) Para la elevación o introducción (en el vano de la máquina) de la batería, utilice exclusivamente personal y medios adecuados (cables, armellas, etc.) para la operación y para soportar el peso de las cargas en cuestión. Para el transporte tenga las mismas precauciones y siga las mismas indicaciones sugeridas para la máquina, asimismo siga las indicaciones del manual del fabricante de la batería.

El cargador de baterías puede transportarse sobre los soportes de los que está provisto, tanto vertical como horizontalmente, tome las mismas precauciones y siga las mismas indicaciones previstas para la máquina, asimismo siga las indicaciones del manual del cargador de baterías.

## 5. INFORMACIONES TÉCNICAS

### 5.1 DESCRIPCIÓN GENERAL

#### 5.1.1 MÁQUINA

Podemos resumir las principales características de la máquina del siguiente modo:

- La forma de la boquilla de secado, los flujos del aire, las cuchillas de goma bien estudiadas, hacen que el secado sea óptimo, incluso sobre pavimentos de azulejos. La especial y equilibrada conformación del bastidor de la máquina y del soporte de la boquilla de secado, permiten que tampoco en las curvas queden rastros de agua, incluso utilizando una boquilla de secado de reducidas dimensiones.

- Excelente distribución de los pesos y del espacio ocupado, gracias también al elevado peso del plato de cepillos y a las baterías situadas en el centro de la máquina.

- Gran peso sobre los cepillos que, de este modo, limpian eficazmente el suelo. La presión está asegurada y demostrada por el propio peso del plato, sin muelles o dispositivos aleatorios que se prestan a equívocos y a imprecisiones. Es todo peso suspendido, peso real, un plato con una robusta chapa de 15 mm. de acero.

- Gran volumen de agua de los depósitos, lo que se traduce en reducción de los tiempos muertos, puesto que deben realizarse menos viajes para cargar el agua y descargar la suciedad. No hay ninguna membrana flexible delicada técnicamente y difícil de limpiar.

- El depósito de recuperación deja varios litros para la decantación de eventual espuma.

- Construcción robusta. El bastidor y la boquilla de secado están realizados en aluminio y chapa de gran espesor, de 6 mm, 8 mm, 10 mm, hasta 20mm, y están cortados al láser y soldados; el plato cepillo está realizado con robusta chapa de 15 mm, con un tratamiento superficial que protege la chapa y la pintura durante miles de horas en neblina salina. Los tornillos son 100% de acero inoxidable; los depósitos (carrocería) son de polietileno antigolpes de 7-8 mm. de espesor. Todo es simple y sumamente robusto, sin inútiles complicaciones.

- El vano batería puede alojar baterías de gran capacidad, permitiendo así una gran autonomía de trabajo.

- La ubicación del motor de aspiración en una zona interna a la máquina, garantiza un trabajo muy silencioso.

- Fácil limpieza del depósito de recuperación, puesto que no presenta las anfractuosidades características de los depósitos de recuperación situados en

posiciones inferiores.

#### 5.1.2 BATERÍA

Independientemente del tipo de construcción, las prestaciones de una batería se indican con la capacidad referida a un periodo de descarga. Otro valor importante es el número de descargas posibles. La capacidad está expresada en amperios por hora (Ah), mientras que el periodo de descarga generalmente se indica en 20 horas (C20 o bien 20h, o bien no se indica expresamente) o 5 horas (C5 o bien 5h). Los ciclos de descarga/carga son la indicación del número de veces que la batería soporta la carga en las mejores condiciones, es decir, indican la vida útil de la batería respetando todas las prescripciones previstas.

Por lo tanto la capacidad de una batería varía en función de la velocidad con la que utilice la energía (la corriente), por este motivo los valores de la capacidad expresados en C5 o C20 varían tan sensiblemente. Es fundamental considerar estos factores a fin de efectuar una correcta comparación entre los productos disponibles en el mercado y los ofrecidos por nosotros.

Esta máquina admite dos tipos de baterías diferentes por su construcción y características.

- Batería de módulos blindados tubulares al Pb-Ácido: requieren el control periódico del nivel del electrolito en cada elemento!

**( ! ) Si un elemento no está cubierto por la solución ácida, se oxida en 24 horas y las prestaciones de ese elemento se dañan sin posibilidad de recuperación.**

• Remítase al manual de las baterías para evitar riesgos físicos y económicos.

- Batería de módulos al gel: este tipo de baterías no requieren mantenimiento ni ambientes especiales para la recarga (puesto que no emiten gases nocivos) y, por lo tanto, se aconsejan vivamente.

**( ! ) No está absolutamente descontado que baterías y cargadores de baterías con las mismas características técnicas que los ofrecidos por nosotros den resultados análogos, sólo una perfecta compatibilidad entre estos elementos (baterías al Pb-Ácido, baterías al gel y cargador de baterías) protegen las prestaciones, la vida útil, la seguridad y el valor económico invertido.**

#### 5.1.3 CARGADOR DE BATERÍAS

Este tipo de cargador de baterías de alta frecuencia permite una excelente recarga de las baterías, prolongando la autonomía y la vida de las mismas, y gracias a la posibilidad de configurarlo, representa una solución muy versátil al reducir el número de cargadores necesarios. En efecto, el mismo cargador de baterías puede utilizarse tanto para las baterías al Pb-Ácido como para las baterías al gel.

El display digital proporciona una serie de informa-



ciones para tener siempre bajo control el proceso de recarga, la batería y el mismo cargador de baterías (para una información detallada lea el correspondiente manual).

**( ! ) No está absolutamente descontado que baterías y cargadores de baterías con las mismas características técnicas que los ofrecidos por nosotros den resultados análogos, sólo una perfecta compatibilidad entre estos elementos (baterías al Pb-Ácido, baterías al gel y cargador de baterías) protegen las prestaciones, la vida útil, la seguridad y el valor económico invertido.**

## 5.2 ESTRUCTURA Y FUNCIONES

### 5.2.1 MÁQUINA

#### FOTO A

- 1 TAPA HABITACULO BATERÍAS
- 2 DEPÓSITO DE RECUPERACIÓN
- 3 TAPÓN DEL DEPÓSITO DE LA SOLUCIÓN DETERGENTE
- 4 DEPÓSITO DE LA SOLUCIÓN DETERGENTE
- 5 CÁRTER DE PROTECCIÓN DEL MOTOR CEPILLOS
- 6 PROTECTOR DE SALPICADURAS
- 7 RUEDA PARAGOLPES
- 8 RUEDA DE LA MÁQUINA

#### FOTO B

- 1 PANEL DE MANDOS
- 2 LLAVE INTERRUPTOR GENERAL ON/OFF
- 3 PALANCA DE DOSIFICACIÓN DEL DETERGENTE
- 4 TUBO DE VACIADO DEL DEPÓSITO DE RECUPERACIÓN
- 5 TAPÓN DE VACIADO DEL DEPÓSITO DE LA SOLUCIÓN DETERGENTE
- 6 PEDAL DE ELEVACIÓN DEL GRUPO CEPILLOS
- 7 TAPON DE INSPECCIÓN DEL DEPÓSITO DE RECUPERACIÓN
- 8 PALANCA DE ELEVACIÓN DE LA BOQUILLA DE SECADO
- 9 CONECTOR CARGADOR DE BATERÍAS
- 10 PALANCA DE CONTROL DE TRACCIÓN ADELANTE / ATRÁS

#### FOTO C MODELO DC 24V CON TRACCIÓN

- 1 INDICADORES LED DE MARCHA ADELANTE/ATRÁS
- 2 SELECTORES PARA AJUSTAR LA VELOCIDAD DE MARCHA
- 3 INDICADORES LED DE LA VELOCIDAD DE MARCHA
- 3 INTERRUPTOR MOTOR CEPILLOS
- 4 INTERRUPTOR MOTOR ASPIRACIÓN
- 6 INDICADOR LUMINOSO ESTADO DE

## CARGA DE LAS BATERÍAS

#### FOTO D MODELO DC 24V CON TRACCIÓN

- 1 LLAVE INTERRUPTOR GENERAL ON/OFF
- 2 PALANCA DE CONTROL DE TRACCIÓN
- 2A TRACCIÓN ADELANTE
- 2B TRACCIÓN ATRÁS
- 3 CONTADOR HORAS DE TRABAJO
- 4 DISYUNTOR TÉRMICO DEL MOTOR CEPILLOS
- 5 DISYUNTOR TÉRMICO DEL MOTOR DE TRACCIÓN
- 6 PALANCA DE DOSIFICACIÓN DEL DETERGENTE
- 7 TUBO DE VACIADO DEL DEPÓSITO DE RECUPERACIÓN
- 8 CONECTOR CARGADOR DE BATERÍAS
- 9 PALANCA DE ELEVACIÓN DE LA BOQUILLA DE SECADO

#### FOTO E MODELO DC 24V SIN TRACCIÓN

- 1 INTERRUPTOR MOTOR CEPILLOS
- 2 INTERRUPTOR MOTOR ASPIRACIÓN
- 3 INDICADOR LUMINOSO ESTADO DE CARGA DE LAS BATERÍAS

#### FOTO F MODELO AC 230V

- 1 INTERRUPTOR GENERAL ON/OFF
- 2 INTERRUPTOR MOTOR CEPILLOS
- 3 INTERRUPTOR MOTOR ASPIRACIÓN

#### FOTO G MODELO DC 24V

- 1 TAPA DEL ALOJAMIENTO DE ASPIRACIÓN
- 2 HABITACULO BATERÍAS CON BATERÍAS 12V
- 3 TAPA HABITACULO BATERÍAS

#### FOTO H MODELO DC 24V

- 1 FILTRO DE ASPIRACIÓN
- 2 ALOJAMIENTO DEL MOTOR DE ASPIRACIÓN

#### FOTO I MODELO DC 24V

- 1 DIAGRAMA DE CONEXIÓN DE LAS BATERÍAS

#### FOTO L

- 1 CONECTOR DEL TUBO DE ASPIRACIÓN
- 2 PÓMULO DE REGULACIÓN DE LA INCLINACIÓN DE LA BOQUILLA DE SECADO
- 3 PÓMULO DE FIJACIÓN LÁBIOS DE LA BOQUILLA DE SECADO
- 4 RUEDA PARAGOLPES DE LA BOQUILLA DE SECADO
- 5 PÓMULO DE REGULACIÓN DE LA PRESIÓN DE LA BOQUILLA DE SECADO

- 6 RUEDA DE LA BOQUILLA DE SECADO  
 7 PÓMULO DE FIJACIÓN DE LA BOQUILLA DE SECADO

#### FOTO M

- 1 MUELLE DE FIJADO DEL PROTECTOR DE SALPICADURAS  
 2 PROTECTOR DE SALPICADURAS

#### FOTO M

- 1 PALANCA DEL FRENO

Si se incluyen en el suministro, las baterías al Pb-Ácido (si no son de carga en seco) o al gel, ya están listas para ser instaladas:

Color rojo polo positivo

Color negro polo negativo.

#### 5.2.3 CARGADOR DE BATERÍAS

Si se incluye en el suministro, debe leerle el específico manual de instrucciones.

#### 5.3 ACCESORIOS

El proveedor de la máquina podrá mostrarle la lista completa y actualizada de todos los accesorios disponibles, como cepillos, arrastradores, discos, etc.

## 6. INFORMACIONES SOBRE LA INSTALACIÓN

### 6.1 PREPARACIÓN DE LA BATERÍA

( ! ) Las características técnicas de las baterías utilizadas deben corresponder con las indicadas en el párrafo de las informaciones técnicas. El uso de baterías diferentes puede provocar serios daños a la máquina o requerir recargas más frecuentes.

( ⚠ ) Durante la instalación o cualquier tipo de operación de mantenimiento de las baterías, el operario debe disponer de los accesorios de seguridad adecuados para evitar accidentes. Trabaje lejos de llamas libres, no cortocircuite los polos de las baterías, no provoque chispas y no fume.

Las baterías normalmente se proporcionan cargadas con solución ácida (para las baterías al Pb-Ácido) y listas para usar, siga las instrucciones del manual que se entrega con la batería y atégase escrupulosamente a las indicaciones sobre la seguridad y sobre los modos de uso descritos en dicho manual.

### 6.2 INSTALACIÓN Y CONEXIÓN DE LA BATERÍA

( ! ) Estas operaciones deben ser realizadas por personal especializado.

Desconecte el conector Anderson perteneciente al cableado baterías del conector Anderson perteneciente al cableado máquina. Para ello aferre los conectores, no tire nunca de los cables.

( ⚠ ) Fije el cableado batería a la batería conectando los bornes exactamente y sólo en

los polos marcados con el mismo símbolo (cableado rojo "+", cableado negro "-") ¡Un eventual cortocircuito de la batería puede ocasionar explosiones!

Una vez haya comprobado que todos los mandos en el panel estén en posición "0" o en reposo, conecte el conector de la batería al de la máquina.

( ! ) Cierre el vano batería y preste atención a no aprisionar ningún cable.

### 6.3 PREPARACIÓN DE LA MÁQUINA

( ! ) Antes de empezar a trabajar, póngase zapatos antideslizantes, guantes y todos los dispositivos de protección personal indicados por el proveedor del detergente utilizado o necesario para el ambiente en el que se trabaja.

( ⚠ ) Realice las siguientes operaciones antes de empezar a trabajar, remítase a los párrafos específicos para una detallada descripción de estas fases: Compruebe el nivel de carga de la batería y, si fuera necesario, recárguela.

Monte los cepillos o los discos arrastradores (con los discos abrasivos) del tipo adecuado para la superficie y el trabajo que se ha de realizar.

Monte la boquilla de secado, compruebe que esté bien fijado y contactado al tubo de aspiración, asimismo compruebe que los labios de secado no estén excesivamente desgastadas.

Compruebe que el depósito de recuperación esté vacío, si no lo estuviera vacíelo completamente. Compruebe y cierre completamente el mando de liberación de la solución limpiadora.

Llene el depósito de la solución a través le tapon anterior con agua limpia y detergente no espumoso en la adecuada proporción. Deje un desnivel de 2 cm entre la boca del tapón y el nivel del líquido.

( ⚠ ) Para evitar peligros, se aconseja familiarizarse antes con los movimientos de la máquina, probándola en una superficie amplia y sin obstáculos.

Para obtener los mejores resultados en términos de limpieza y duración de la máquina, sugerimos algunos simples, pero importantes, procedimientos:

- Examine el área de trabajo, alejando los posibles obstáculos; si la superficie es muy amplia, trabaje por áreas rectangulares contiguas y paralelas entre sí.

- Escoja una trayectoria de trabajo rectilínea y empiece a trabajar por la zona más lejana, para evitar volver a pasar sobre las zonas que ya se han limpiado.

## 7. INFORMACIONES SOBRE LA UTILIZACIÓN

### 7.1 RECARGA DE LAS BATERÍAS

Prepare y controle el cargador de baterías, para ello siga las instrucciones del correspondiente párrafo. Desconecte el conector de la batería del conector de potencia de la máquina (el que tiene las aletas de agarre) y conecte el conector de baterías con el

conector del cargador de baterías.

( ! ) No conecte el cargador de baterías al conector del cableado principal de la fregadora-secadora. Sujete los conectores con las manos, no tire de los cables.

Si la máquina está equipada con **baterías al Pb-Ácido**, recargue sólo en un lugar bien ventilado, levante la tapa superior y abra los tapones de las baterías.

( ⚠ ) Siga el manual de utilización y seguridad del fabricante de las baterías (véase el párrafo correspondiente al mantenimiento de las baterías).

Si la máquina está equipada con **baterías al gel** (sin mantenimiento), siga las siguientes instrucciones.

Si la máquina se utiliza con regularidad: Deje siempre conectadas las baterías al cargador de baterías cuando no se utilice la máquina.

Si la máquina no se utiliza durante largos periodos: Cargue la batería por la noche, después de la última vez que utilice la máquina. Seguidamente desconecte la batería del cargador de baterías.

Recargue la batería por la noche antes de usar de nuevo la máquina.

Evite realizar recargas intermedias o incompletas en fase de trabajo.

Después de la recarga, apague el cargador de baterías y desconecte el conector de las baterías.

Si la máquina está equipada con baterías al Pb-Ácido, compruebe con regularidad la intensidad del líquido de los elementos con el densímetro: si uno o más elementos estuvieran descargados y los demás completamente cargados, significa que la batería está dañada y por tanto hay que cambiarla o repararla (remítase al manual de servicio de la baterías).

Cierre los tapones de los elementos y baje la tapa superior.

Sujete los conectores con las manos, no tire de los cables.

Conecte de nuevo los conectores de la máquina.

## **7.2 MONTAJE, DESMONTAJE, REGULACIÓN DE LA BOQUILLA DE SECADO Y DEL PROTECTOR CONTRA SALPICADURAS**

La boquilla de secado es el componente principal para obtener un perfecto secado.

### **7.2.1 MONTAJE DE LA BOQUILLA DE SECADO**

Atornillar ligeramente los dos pómulos ( Foto M - 7 ) sobre el cuerpo de la boquilla de secado.

Enhebrar la boquilla de secado en las adecuadas sedes situadas sobre el soporte, asegurando de ello el fijado atornillando los dos pómulos (Foto M - 7). Insertar firmemente el tubo de aspiración ( Foto M - 1 ) procedente de la máquina en el tubo de ataque sitio sobre el cuerpo de la boquilla de secado.

### **7.2.2 DESMONTAJE DE LA BOQUILLA DE SECADO**

Desconectar el tubo de aspiración del cuerpo de la boquilla de secado. Destornillar ligeramente los dos pómulos (Foto M - 7) y tirar verso de sí la boquilla de secado para liberarlo de la misma sede.

### **7.2.3 SUSTITUCIÓN DE LOS LABIOS DE GOMA DE LA BOQUILLA DE SECADO**

Desmontar la boquilla de secado de su soporte ( veer 7.2.2)

Destornillar completamente los pómulos (Foto M - 7) (Foto M - 3) puestos sobre de la boquilla de secado y presionar los tornillos para sacar el soporte plástico de los labios de su alojamiento.

Sacar los labios dal soporte plástico.

Montar los labios nuevos sobre el soporte plástico ensablando los pernios en plástico dentro de las aberturas corispondentes sobre los labios de goma. Introducer el soporte plástico dentro del cuerpo de la boquilla de secado y fijarlo atornillando los pómulos (Foto M - 7) (Foto M - 3)

Montar la boquilla de secado sobre el soporte (ver 7.2.1 ).

### **7.2.4 REGULACIÓN DE LA BOQUILLA DE SECADO**

El pómulo situado en el soporte ( Foto M - 2 ) regula la inclinación de la boquilla de secado respecto al suelo, según el eje longitudinal de la máquina. Los dos pómulos rojos de los lados ( Foto M - 5 ), conectados a las ruedas posteriores de la boquilla de secado, sirven para regular la presión de los labios en goma sul suelo.

Si el labio trasero está bien regulado, cuando se arastra sobre el pavimento debe flexionar en todos sus puntos, formando con el suelo un ángulo de 45°. Durante el trabajo de la máquina (avance) se puede intervenir en los pómulos ( Foto M - 2 ) ( Foto M - 5 ) para regular la correcta inclinación de los labios.

La boquilla de secado debe secar de modo uniforme a lo largo de todo el frente de secado.

Tramos húmedos a los lados indican un secado insuficiente; regule mediante los pomos para optimizar la eficacia.

### **7.2.5 MONTAJE Y DESMONTAJE DEL PROTECTOR CONTRA SALPICADURAS**

El protector contra salpicaduras es enganchado al plato del grupo cepillo por medio de una grapa a resorte ( Foto M - 1 ).

Para desmontar el protector contra salpicaduras se necesita de desenganchar la grapa a resorte y tirar el protector a sí mismo.

Para montar el protector, encastrarlo fuertemente sobre el plato del grupo cepillo, enganchar la extremidad fija del cable de acero sobre el plato del gupo cepillo y despues enganchar la grafa a resorte

sobre la otra extremidad.

### 7.3 MONTAJE Y DESMONTAJE DEL CEPILLO Y PLATO DE ARRASTRE

( ! ) Nunca trabaje sin los cepillos, platos de arrastre perfectamente montados en la máquina.

Para el montaje:

Asegúrese de que el plato cepillos esté levantado, si no fuera así, levántelo siguiendo las instrucciones del párrafo específico.

Asegúrese de que la llave de encendido en el panel de mandos esté en posición "0".

Coloque los cepillos (o los platos arrastre con los discos abrasivos fijados) cerca de los acoplamientos, debajo del plato cepillos, baje el plato de lavado y ponga en marcha la rotación de los cepillos: de este modo los cepillos/platos arrastre se enganchan automáticamente;

( ! ) No permita que la longitud de los hilos de los cepillos se reduzca a menos de 1 cm.

( ! ) No permita que el espesor de los discos abrasivos se reduzca a menos de 1 cm.

Trabajar con cepillos demasiado desgastados o con discos abrasivos demasiado delgados, puede provocar daños a la máquina y al pavimento.

Compruebe regularmente el desgaste de estos componentes antes de empezar a trabajar.

Para el desmontaje o la sustitución:

Asegúrese de que el plato cepillos esté levantado, si no fuera así, levántelo siguiendo las instrucciones del párrafo específico.

Asegúrese de que la llave de encendido en el panel de mandos esté en posición "0".

Aferrando con las manos los cepillos (o los platos arrastre) debajo del plato, gírelos en el sentido de rotación, seguidamente bájelos para liberarlos del plato guía.

### 7.4 LLENADO Y DESCARGA DEL DEPÓSITO DE LA SOLUCIÓN LIMPIADORA

( ☞ ) **La temperatura del agua o del detergente introducido no debe ser superior a 50°C**

( ☞ ) Antes de llenar el depósito de la solución limpiadora hay que vaciar por completo del depósito de recuperación.

Para el llenado:

- Quite el tapón situado en la parte anterior de la máquina.
- Deje un desnivel de 2 cm entre la boca del tapón y el nivel del líquido. ¡No sobrepase esta medida!
- Añada la cantidad requerida del producto químico, considerando el porcentaje (%) indicado por el proveedor, referido a la capacidad del depósito lleno indicada en la ficha del producto.
- Utilice exclusivamente productos adecuados al suelo y a la suciedad que se ha de limpiar.
- ( ⚠ ) La máquina ha sido proyectada para ser uti-

lizada con detergentes no espumosos y biodegradables, específicos para máquinas limpiadoras de suelos. La utilización de otros productos químicos, (como por ejemplo hipoclorito de sodio, oxidantes, disolventes o hidrocarburos) puede dañar o destruir la máquina.

- Siga las normas de seguridad especificadas en el correspondiente párrafo y en el envase del detergente.
- Para tener una lista completa de los detergentes adecuados disponibles, diríjase al fabricante de la máquina.
- ( ☞ ) Añada el detergente después de haber llenado de agua el depósito, para evitar así que se forme espuma en su interior.
- No deje sin vigilancia el tubo del agua para el llenado, introduzcalo completamente en el depósito, puesto que podría desplazarse y mojar partes delicadas de la máquina.
- Cierre la tapa del depósito.

Para el vaciado:

- Desenrosque el tapon del grifo situado en la zona inferior de la máquina, en la parte trasera, y espere a que el depósito se vacíe completamente.
- Cierre fuertemente el tapon de descarga.

### 7.5 VACIADO DEL DEPÓSITO DE RECUPERACIÓN

La descarga del agua sucia debe realizarse de conformidad con las normativas nacionales. El usuario es el único responsable de asegurar que se respetan estas reglas.

Cuando se ha acabado la solución limpiadora, antes de llenar de nuevo hay que vaciar siempre el depósito de recuperación.

Por lo general, se puede vaciar el depósito de recuperación todas las veces que se quiera, incluso en fases intermedias del ciclo de trabajo.

El volumen del depósito de recogida es superior al del depósito de la solución, por lo que no debería verificarse nunca una situación de potencia peligro para el motor de aspiración. De todos modos, hay un flotador de seguridad que interviene apagando el motor de aspiración, en caso de que el nivel del líquido sucio sea excesivo.

( ⚠ ) Si por cualquier motivo observara una pérdida de agua o de espuma por debajo de los depósitos, apague inmediatamente el motor de aspiración y vacíe el depósito de recogida.

Para vaciar el depósito:

Conduzca la máquina a un lugar adecuado para el vaciado del agua sucia, preferiblemente cerca de un WC o de un desagüe (respete las reglas nacionales para la eliminación de las aguas residuales). Apague la máquina y quite la llave del panel de mandos.

Desacople el tubo de vaciado del gancho, y mante-

niendo el tubo arriba, abra el tapón de cierre. Baje el tubo de vaciado hacia el punto seleccionado.

La operación de vaciado puede interrumpirse rápidamente si fuera necesario, simplemente levantando el tubo de vaciado.

Compruebe la cantidad de suciedad que ha quedado en el depósito y, si fuera necesario, lávelo internamente a través del orificio de inspección, destornillando la mirilla posterior.

Apriete fuertemente el tubo de vaciado con el tapón de rosca y cuélguelo en el soporte situado detrás de la máquina.

(☞) El tapón del tubo de vaciado debe estar perfectamente cerrado, sin dejar el paso de aire, puesto que de otro modo se tendrá una pérdida de depresión que causará un mal secado del suelo.

## 7.6 CONDUCCIÓN DE LA MÁQUINA

Compruebe la conexión entre el conector de potencia y el conector baterías, situado debajo del panel de mandos .

Introduzca y gire la llave de encendido .

Desde el panel de mandos, compruebe el estado de carga de las baterías y, si la carga es suficiente, accione la tecla de mando de los cepillos, accione la tecla de mando de la aspiración. Seguidamente abra el grifo del detergente bajando la palanca de dosificación del detergente situada detrás de la máquina. A continuación baje el grupo aspirante bajando la palanca de mando de la boquilla de secado, baje el grupo de lavado haciendo palanca con el pie sobre la palanca de mando del plato cepillos .

Proceda hacia delante empujando hacia arriba la palanca de avance. Recuerde que hay que levantar la boquilla de secado antes de retroceder, a fin de evitar averías a la boquilla de secado.

## 7.7 MÉTODO DE TRABAJO

### 7.7.1 PREPARACIÓN Y ADVERTENCIAS

Libere la superficie que se ha de tratar (con instrumentos adecuados como aspiradores, barredoras, etc.) de todo residuo sólido libre. Si no se realiza esta operación preliminar, la suciedad sólida podría impedir el correcto funcionamiento de la boquilla de secado, que podría no secar perfectamente.

Esta máquina debe ser conducida por personal adiestrado para ello.

### 7.7.2 MANDOS DE FUNCIONAMIENTO

- Llave de contacto, para encender y apagar la máquina.
- Interruptor cepillo, para encender el motor de rotación de los cepillos.
- Pedal para bajar/levantar el grupo cepillos sobre/del pavimento.
- Interruptor aspiración, para encender el motor de aspiración.

- Palanca de regulación del flujo de la solución, para regular la cantidad (máxima hacia abajo, mínima hacia arriba) de solución limpiadora deseada en el suelo.

- Control de la carga de la batería, la secuencia de luces se apaga progresivamente hasta que se agota la carga de la batería. Cuando se enciende la luz roja, apague el motor de los cepillos, cierre el suministro de la solución limpiadora, acabe de secar el pequeño resto húmedo y diríjase hasta el lugar donde se encuentra el cargador de baterías para recargar las mismas.

(!) Las baterías se pueden dañar irremediablemente si el nivel de carga residual se reduce excesivamente (véase el manual de uso de la batería), no fuerce la descarga de la batería más allá de los límites fijados por los dispositivos de seguridad, apagando y volviendo a encender la llave o de ningún otro modo.

### 7.7.3 LAVADO DIRECTO O PARA SUPERFICIES LIGERAMENTE SUCIAS

Lavado y secado en una única pasada.

Prepare la máquina como anteriormente descrito.

Compruebe la conexión entre el conector de potencia y el conector baterías, situado debajo del panel de mandos.

Introduzca y gire la llave de encendido.

Desde el panel de mandos, compruebe el estado de carga de las baterías y, si la carga es suficiente, accione la tecla de mando de los cepillos, accione la tecla de mando de la aspiración. Seguidamente abra el grifo del detergente bajando la palanca de dosificación del detergente situada detrás de la máquina . A continuación baje el grupo aspirante bajando la palanca de mando de la boquilla de secado , baje el grupo de lavado haciendo palanca con el pie sobre la palanca de mando del plato cepillos . Proceda hacia delante empujando hacia arriba la palanca de avance. Recuerde que hay que levantar la boquilla de secado antes de retroceder, a fin de evitar averías a la boquilla de secado.

(☞) No utilice nunca la máquina sin la solución limpiadora, puesto que se podría dañar el suelo.

### 7.7.4 LAVADO INDIRECTO O PARA SUPERFICIES MUY SUCIAS

Lavado y secado en varias pasadas.

Prepare la máquina como anteriormente descrito.

Primera operación:

Compruebe la conexión entre el conector de potencia y el conector baterías, situado debajo del panel de mandos.

Introduzca y gire la llave de encendido.

Desde el panel de mandos, compruebe el estado de carga de las baterías y, si es suficiente, accione la tecla de mando de los cepillos. Seguidamente abra el grifo del detergente bajando la palanca de

dosificación del detergente situada detrás de la máquina, baje el grupo de cepillado haciendo palanca con el pie sobre la palanca de mando del plato cepillos. Proceda hacia delante empujando hacia arriba la palanca de avance.

**Deje que la solución limpiadora haga efecto sobre la suciedad, según lo indicado en las informaciones relativas al detergente utilizado.**

Segunda operación:

Proceda como se explica en el párrafo precedente "Lavado Directo" (7.7.3).

Proceda como se ha especificado en el párrafo precedente del "Lavado Directo" (7.7.3) para secar el pavimento.

• No utilice nunca la máquina sin la solución limpiadora, puesto que se podría dañar el suelo.

### 7.7.5 OPERACIONES SUCESIVAS AL LAVADO

Cierre el suministro del detergente.

Levante el grupo cepillos y apague el motor de los cepillos.

Después de haber secado completamente la superficie de posibles rastros de agua, espere algunos segundos, seguidamente levante la boquilla de secado y apague el motor de aspiración.

Diríjase hacia un lugar adecuado para el vaciado de los depósitos (tal y como se describe en los párrafos 7.4 y 7.5)

Vacíe y limpie los depósitos (véanse los párrafos 7.4 y 7.5).

Apague la máquina con la llave de contacto y quítela del tablero de mandos.

Proceda, si fuera necesario, a recargar la batería (véase el correspondiente párrafo).

### 7.8 NORMAS ESPECÍFICAS DE USO DEL MODELO CON ALIMENTACIÓN AC 230V

La máquina con alimentación AC 230V se puede poner en servicio sólo si la tensión (voltaje) indicada en la placa de características se corresponde con la disponible en el edificio y si la toma de corriente dispone de puesta a tierra.

No perjudicar el cable de alimentación, no aplastarlo ni desgarrarlo.

No pasar con la máquina por encima del cable de alimentación. El cable podría enrollarse en los órganos en movimiento causando un cortocircuito.

**(⚠) ATENCIÓN! El modelo con alimentación AC 230V tiene partes bajo tensión o por las que circula corriente; el contacto con dichas partes puede causar graves lesiones y hasta la muerte.**

- Antes de efectuar cualquier operación en la máquina es preciso desconectarla de la red eléctrica.

- No tocar nunca los cables eléctricos estropeados o que presenten signos de desgaste.

- Antes de acceder a la instalación eléctrica es preciso apagar la máquina y desconectarla de la toma de corriente.

- Si se notan cables eléctricos estropeados, reemplazarlos inmediatamente por repuestos originales.

- Las conexiones con la red deben ser protegidas por lo menos contra las salpicaduras de agua.

**- Para conectar la máquina con la red eléctrica emplear solo cables de alargo conformes a las normativas de seguridad en vigor.**

- La toma de corriente en la cual se enchufa la máquina ha de disponer de interruptor salvavidas.

- Se prohíbe terminantemente emplear la máquina cerca de piscinas o contenedores de agua.

### (⚠) SITUACIONES DE EMERGENCIA

**En casos de emergencia:**

**- Desconectar inmediatamente la máquina de la red eléctrica**

**- Aplicar inmediatamente las medidas de primeros auxilios.**

En caso de accidente no se puede poner de nuevo en servicio la máquina sin que primero haya sido examinada por el personal especialista autorizado por el constructor.

### 8. INFORMACIONES SOBRE EL MANTENIMIENTO

(⚠) Gire la llave, quítela del tablero de mandos y desconecte el conector batería del cableado de la máquina.

(🔧) Haga que centros de asistencia autorizados o personal técnico especializado experto en el sector y en las correspondientes normas de seguridad realice todas las intervenciones en el sistema eléctrico y todas las operaciones de mantenimiento y reparación (especialmente las que no están explícitamente descritas en este manual).

La regularidad del mantenimiento en la máquina, siguiendo atentamente las indicaciones del fabricante, garantiza un mejor rendimiento y una mayor duración de la máquina.

#### 8.1 DEPÓSITOS

Vacíe los dos depósitos como se describe en los correspondientes párrafos.

Elimine la suciedad sólida llenando y vaciando los depósitos hasta extraer toda la suciedad: para ello utilice un tubo de lavado o similares.

**( ! ) Agua caliente a más de 50°, hidrolimpiadora a alta presión o chorros demasiado violentos pueden dañar los depósitos y la máquina.**

Deje las tapas de los depósitos abiertas (sólo con la máquina en reposo), a fin de que puedan secarse y evitar así la formación de malos olores.

#### 8.2 TUBO DE ASPIRACIÓN

Desacople el tubo de aspiración de la boquilla de secado

Ahora ya se puede lavar y liberar el tubo de las posibles obstrucciones.

Introduzca firmemente el tubo en el cuerpo de la boquilla de secado.

### **8.3 BOQUILLA DE SECADO**

( ! ) No maneje la boquilla de secado a manos descubiertas, póngase guantes y todas las prendas de seguridad adecuadas para la operación.

Desacople la boquilla de secado de la máquina y límpiela colocando debajo de un chorro de agua corriente con una esponja o un cepillo.

Compruebe la eficacia y el desgaste de los labios en contacto con el pavimento. Las mismas tienen la función de rascar la película de detergente y agua sobre el pavimento y aislar la porción de superficie para obtener la máxima depresión del motor de aspiración: de este modo el secado de la máquina es perfecto. Trabajando continuamente de este modo, el canto vivo de la banda tiende a redondearse o deteriorarse, perjudicando el perfecto secado, para esto hay que sustituir los labios de la boquilla de secado.

Para cambiar los labios desgastados, siga las instrucciones del correspondiente párrafo, gire los labios para desgastar los otros cantos vivos o monte otras nuevas.

### **8.4 ACCESORIOS**

Quite y limpie los cepillos o los discos arrastradores.

( ! ) Compruebe atentamente que no estén encastados cuerpos extraños como, por ejemplo, partes metálicas, tornillos, virutas, cuerdas o similares, para evitar dañar el suelo y la máquina.

Compruebe la planitud de trabajo de los cepillos (compruebe si se ha verificado un desgaste irregular de los cepillos o de los discos abrasivos). Si fuera necesario regule la inclinación de los cepillos sobre el suelo.

Utilice exclusivamente los accesorios indicados por el fabricante, otros productos pueden perjudicar la seguridad.

### **8.5 CUERPO DE LA MÁQUINA**

Para limpiar el cuerpo externo de la máquina, utilice una esponja o un trapo, si fuera necesario utilice un cepillo blando para eliminar la suciedad más adherida. La superficie antigolpes de la máquina es rugosa para que las rayas ocasionadas durante el uso no queden muy evidenciadas, pero esta solución no facilita la limpieza de manchas persistentes sobre la superficie. También pueden utilizarse máquinas de limpieza a vapor, pero está prohibido utilizar tubos con agua corriente o hidrolimpiadoras.

## **8.6 BATERÍAS**

### **8.6.1 PB-ÁCIDO**

Realice las operaciones de mantenimiento de acuerdo con las instrucciones del fabricante y con todas las indicaciones proporcionadas en el presente manual.

Dejar descubiertas (no completamente sumergidas en la solución ácida) las placas de los elementos ocasiona una rápida oxidación y perjudica irremediablemente la funcionalidad del elemento.

El desbordamiento de la solución ácida puede corroer la máquina.

Utilice cargadores de baterías aconsejados por el fabricante y, en cualquier caso, que sean adecuados al tipo de batería que se ha de cargar.

Recargue las baterías siempre en locales bien ventilados: ¡existe el riesgo de explosión!

El uso de baterías al Gel o sin mantenimiento está fuertemente aconsejado.

### **8.6.2 GEL**

Realice las operaciones de mantenimiento de acuerdo con las instrucciones del fabricante y con todas las indicaciones que se proporcionan en este manual.

Utilice exclusivamente los cargadores de baterías aconsejados por el fabricante.

### **8.7 FUSIBLES Y DISYUNTORES TÉRMICOS**

La máquina está dotada de protecciones eléctricas de los principales órganos de funcionamiento para evitar costosas averías.

Donde previsto, están presentes disyuntores térmicos para proteger el motor de tracción, y para el motor cepillos.

Cuando uno de estos interruptores interviene automáticamente, para reactivar el funcionamiento deshabilitado es suficiente presionar hasta el fondo el interruptor que ha saltado.

La intervención de los disyuntores térmicos, especialmente en las primeras semanas de vida de la máquina, podría no estar ocasionada por un mal funcionamiento de la máquina. De todos modos un técnico especializado debe comprobar que el dispositivo funcione correctamente, en caso de que el disyuntor continúe interviniendo.

### **8.8 MANTENIMIENTO PROGRAMADO**

Para todas las operaciones descritas en este párrafo, remítase a las instrucciones y a las advertencias detalladas en los correspondientes párrafos.

	A la necesidad	Después de cada empleo	Semanalmente	Mensualmente
Desmontaje y lavado de la boquilla de secado		X		
Vaciado del depósito de recuperación	X			
Vaciado, aclarado o desinfección del depósito de recuperación		X		
Recarga de las baterías	X	X		
Control del nivel del líquido de las baterías		X		
Control del nivel de usura de los labios de aspiración		X		
Desmontaje y limpieza del filtro de aspiración		X		
Desmontaje de los cepillos y control del estado de usura. Averiguar que no hay elementos extraños que impiden el movimiento o la eficacia de los órganos de limpieza.		X		
Control visual del estado general de la máquina		X		
Desmontaje y limpieza del filtro de la solución detergente			X	
Averiguar que los tubos y las cañerías de aspiración no sean atascadas o obstruidos			X	
Control y limpieza de las ruedas pivotantes			X	
Control de la usura de la correa de la tracción; si necesario regular la tensión			X	
Limpieza general del grupo cepillos, soporte y boquilla de secado				X
Averiguar los movimientos de subida y bajada del grupo cepillos				X
Averiguar los movimientos de subida y bajada de la boquilla de secado				X
Engrase de las partes en movimiento				X
Controlar el cable de abertura del grifo de la solución detergente				X
Limpieza de las cañerías con líquido anticálcare				X

## 8.9 RECAMBIOS ACONSEJADOS

Para obtener el máximo rendimiento de su máquina, tenga siempre a disposición el material de consumo más común y programe mantenimientos ordinarios y extraordinarios. Para obtener la lista de estos recambios, remítase a su revendedor.

## 9. CONTROL DE FUNCIONAMIENTO

### 9.1 LA MÁQUINA NO FUNCIONA

- ⊗ La llave de contacto no está introducida o no se ha girado correctamente.
- ⊗ Introduzca la llave en posición "1".
- ⊗ El conector de la batería está desacoplado o mal conectado al cableado principal.
- ⊗ Conecte fuertemente los dos conectores.
- ⊗ La máquina se está recargando.

⊗ Terminar la recarga.

⊗ Las baterías están agotadas.

⊗ Recargar las baterías.

### 9.2 LA MÁQUINA NO AVANZA

- ⊗ La palanca de selección de la dirección está en posición neutra
- ⊗ Seleccionar una dirección de marcha
- ⊗ La inclinación del suelo es demasiado elevada
- ⊗ Empujar manualmente la máquina al nuevo nivel.
- ⊗ El freno de estacionamiento está acoplado
- ⊗ Liberar la palanca del freno de estacionamiento.
- ⊗ Ha intervenido la protección térmica (general) del motor/ de los motores de tracción
- ⊗ Parar la máquina, dejarla reposar durante 5 minutos, cambiar los fusibles.



- ⊗ Las baterías están agotadas.
- ⊗ Recargar las baterías.

### 9.3 LOS CEPILLOS NO GIRAN

- ⊗ No se ha seleccionado el interruptor del motor de los cepillos.
- ⊗ Presionar el pulsador para activar los cepillos.
- ⊗ Ha intervenido la protección térmica del motor de los cepillos, el motor se ha sobrecalentado.
- ⊗ Comprobar el motivo (cuerdas o similares que impiden el movimiento, superficies excesivamente desconexas, etc.) y presionar el disyuntor de restablecimiento.
- ⊗ La correa de transmisión está rota.
- ⊗ Cambiar la correa.
- ⊗ El relé del motor o el motor de los cepillos está averiado
- ⊗ Cambiar el relé o el motor.

### 9.4 LA SOLUCIÓN LIMPIADORA NO BAJA O BAJA EN POCA CANTIDAD

- ⊗ El depósito de la solución está vacío.
- ⊗ Llenar el depósito de la solución, después de haber vaciado el depósito de recuperación.
- ⊗ La palanca de regulación del flujo está cerrada o casi cerrada.
- ⊗ Regular / aumentar el flujo de salida de la solución según se desee.
- ⊗ El conducto de suministro del detergente está obstruido en algún punto
- ⊗ Liberar el conducto eliminando la suciedad.

### 9.5 FALTA ASPIRACIÓN

- ⊗ El tubo de aspiración no está conectado a la boquilla de secado.
- ⊗ Conectarlo correctamente
- ⊗ El tubo de aspiración o el conducto de la boquilla de secado están obstruidos.
- ⊗ Liberar y limpiar los conductos.
- ⊗ El motor de aspiración está apagado.
- ⊗ Activarlo.
- ⊗ El depósito de recuperación está lleno.
- ⊗ Vaciarlo.
- ⊗ El motor de aspiración no recibe la alimentación eléctrica o está quemado.
- ⊗ Comprobar las conexiones y, en el segundo caso, hay que cambiar el motor.

### 9.6 POCA ASPIRACIÓN

- ⊗ La tapa del depósito de recuperación no está bien cerrada.
- ⊗ Cerrar fuertemente la tapa.
- ⊗ El tapón del tubo de vaciado del depósito de recuperación no está perfectamente cerrado.
- ⊗ Cerrarlo correctamente.
- ⊗ El tubo de aspiración, el conducto de la boquilla de secado o el vano de inspección están obstruidos.
- ⊗ Liberar y limpiar los conductos.

### 9.7 EL MOTOR DE LOS CEPILLOS O EL MOTOR DE ASPIRACIÓN NO SE DETIENEN

- ⊗ Parar la máquina interrumpiendo la alimentación general y desconectando el conector principal de la batería y llamar al servicio técnico.

### 9.8 LA BOQUILLA DE SECADO NO LIMPIA O NO SECA BIEN

- ⊗ los labios de la boquilla de secado están desgastadas o arrastran suciedad sólida.
- ⊗ Cambiarlas o limpiarlas.
- ⊗ La regulación de la boquilla de secado no es correcta, el avance debe ser perpendicular a la dirección de marcha.
- ⊗ Regular la boquilla de secado.
- ⊗ El tubo de aspiración o el conducto de la boquilla de secado están obstruidos.
- ⊗ Liberar y limpiar los conductos.

### 9.9 EL CARGADOR DE BATERÍAS NO FUNCIONA

- ⊗ No arranca la recarga de la batería.
- ⊗ Controlar que el cargador de baterías esté bien conectado a la batería. Consultar el manual del cargador de baterías.

### 9.10 LAS BATERÍAS NO SE CARGAN O NO MANTIENEN LA CARGA

- ⊗ Al final del proceso de recarga, la batería no está correctamente cargada (véase el manual de instrucciones-mantenimiento del fabricante de la batería)
- ⊗ Comprobar el mensaje de error del cargador de baterías y controlar los datos indicados en el display (Véase el manual de instrucciones del cargador de baterías).
- ⊗ Las baterías son nuevas y no dan el 100% de las prestaciones esperadas.
- ⊗ El acumulador alcanza las máximas prestaciones transcurridos unos 20-30 ciclos de recarga completos.
- ⊗ El electrolito se ha evaporado y no cubre completamente las placas.
- ⊗ Controlar el manual de uso y mantenimiento del fabricante de las baterías.
- ⊗ Hay notables diferencias de densidad entre los diferentes elementos
- ⊗ Cambiar la batería dañada.

Consulte siempre el manual de uso y mantenimiento de las baterías y del cargador de baterías, si no consigue solucionar el problema, llame al servicio técnico autorizado.

**El fabricante NO podrá ayudarle a solucionar los problemas causados por usar baterías y cargadores de baterías no suministrados directamente.**



## 1. ÍNDICE

### 2. INFORMAÇÕES GERAIS

- 2.1 OBJETIVO DO MANUAL
- 2.2 TERMINOLOGIA E LEGENDA DE SÍMBOLOS
- 2.3 IDENTIFICAÇÃO DO PRODUTO
- 2.4 UTILIZAÇÃO APROPRIADA
- 2.5 MODIFICAÇÕES TÉCNICAS

### 3. INFORMAÇÕES SOBRE A SEGURANÇA

- 3.1 RECOMENDAÇÕES FUNDAMENTAIS
- 3.2 ELIMINAÇÃO DA MÁQUINA
- 3.3 RUÍDOS E VIBRAÇÕES

### 4. INFORMAÇÕES SOBRE A MOVIMENTAÇÃO

- 4.1 ELEVAÇÃO E TRANSPORTE DA EMBALAGEM
- 4.2 CONTROLE NA ENTREGA
- 4.3 DESEMBALAMENTO
- 4.4 ELEVAÇÃO E TRANSPORTE: MÁQUINA, BATERIA E CARREGADOR DE BATERIAS

### 5. INFORMAÇÕES TÉCNICAS

- 5.1 DESCRIÇÃO GERAL
  - 5.1.1 MÁQUINA
  - 5.1.2 BATERIA
  - 5.1.3 CARREGADOR DE BATERIA
- 5.2 ESTRUTURA E FUNÇÕES
  - 5.2.1 MÁQUINA
  - 5.2.2 BATERIA
- 5.2.3 CARREGADOR DE BATERIA
- 5.3 ACESSÓRIOS

### 6. INFORMAÇÕES DE INSTALAÇÃO

- 6.1 PREPARAÇÃO DA BATERIA
- 6.2 INSTALAÇÃO E CONEXÃO DA BATERIA
- 6.3 PREPARAÇÃO DA MÁQUINA

### 7. INFORMAÇÕES SOBRE A UTILIZAÇÃO

- 7.1 CARREGAMENTO DAS BATERIAS
- 7.2 MONTAGEM, DESMONTAGEM E REGULAGEM DO RODO E DO PROTETOR ANTISSALPICOS
  - 7.2.1 MONTAGEM DO RODO
  - 7.2.2 DESMONTAGEM DO RODO
  - 7.2.3 SUBSTITUIÇÃO DAS LÂMINAS EM BORRACHA DO RODO
  - 7.2.4 REGULAGEM DO RODO
  - 7.2.5 MONTAGEM E DESMONTAGEM DO PROTETOR ANTISSALPICOS
- 7.3 MONTAGEM E DESMONTAGEM DAS ESCOVAS E ARRASTADORES

- 7.4 ENCHIMENTO E DESCARGA DO RESERVATÓRIO DA SOLUÇÃO
- 7.5 DESCARGA DO RESERVATÓRIO DE RECUPERAÇÃO
- 7.6 CONDUÇÃO DA MÁQUINA
- 7.7 MÉTODO DE TRABALHO
- 7.7.1 PREPARAÇÃO E ADVERTÊNCIAS
- 7.7.2 COMANDOS DE FUNCIONAMENTO
- 7.7.3 LAVAGEM DIRETA OU PARA SUPERFÍCIES LIGEIRAMENTE SUJAS
- 7.7.4 LAVAGEM INDIRETA OU PARA SUPERFÍCIES MUITO SUJAS
- 7.7.5 OPERAÇÕES DEPOIS DA LAVAGEM
- 7.14 NORMAS ESPECÍFICAS DE UTILIZAÇÃO DO MODELO AC 230V

### 8. INFORMAÇÕES DE MANUTENÇÃO

- 8.1 RESERVATÓRIOS
- 8.2 TUBOS DE ASPIRAÇÃO
- 8.3 RODO
- 8.4 ACESSÓRIOS
- 8.5 CORPO DA MÁQUINA
- 8.6 BATERIAS
  - 8.6.1 PB-ÁCIDO
  - 8.6.2 GEL
- 8.7 FUSÍVEIS E DISJUNTORES TÉRMICOS
- 8.8 MANUTENÇÃO PERIÓDICA
- 8.9 PEÇAS DE REPOSIÇÃO ACONSELHADAS

### 9. INFORMAÇÕES SOBRE O CONTROLE DE FUNCIONAMENTO

- 9.1 A MÁQUINA NÃO FUNCIONA
- 9.2 A MÁQUINA NÃO AVANÇA
- 9.3 NÃO GIRAM AS ESCOVAS
- 9.4 NÃO DESCE OU DESCE MUITO POUCA SOLUÇÃO DETERGENTE
- 9.5 FALTA ASPIRAÇÃO
- 9.6 POUCA ASPIRAÇÃO
- 9.7 O MOTOR DE ESCOVAS OU O MOTOR DE ASPIRAÇÃO NÃO PARAM
- 9.8 O RODO NÃO LIMPA OU NÃO SECA BEM
- 9.9 O CARREGADOR DE BATERIA NÃO FUNCIONA
- 9.10 AS BATERIAS NÃO SE CARREGAM OU NÃO MANTÊM A CARGA

## 2. INFORMAÇÕES GERAIS

### 2.1 OBJETIVO DO MANUAL

Para facilitar a consulta e a releitura dos assuntos de interesse, consultar o índice colocado no início da seção do próprio idioma.

O presente manual foi redigido pelo fabricante e constitui parte integrante do produto; portanto, deve ser conservado com cuidado durante toda a vida da máquina até o seu desmanche.

O cliente deve certificar-se de que os operadores tenham lido o conteúdo do presente manual a fim de seguir escrupulosamente as instruções descritas.

Apenas a constante observação das indicações fornecidas neste manual permite obter os melhores resultados em questões de segurança, desempenho, eficácia e durabilidade do produto adquirido. Não seguir corretamente estas regras poderá potencialmente provocar danos ao operador, à máquina, à superfície lavada e ao meio ambiente e que em caso algum poderão ser imputados ao fabricante.

O presente manual refere-se detalhadamente à máquina e fornece indicações e descrições relativas exclusivamente a baterias e aos carregadores de baterias (opcionais) dos quais dispomos.

As baterias e o carregador de baterias são componentes fundamentais para completar a máquina e condicionam o seu funcionamento em termos de autonomia e desempenho. Apenas a correta combinação entre os dois acessórios (baterias e carregador de baterias) permite obter o máximo desempenho e evitar prejuízos significativos. Para informações detalhadas sobre o assunto, é necessário consultar os manuais específicos das baterias e do carregador de baterias.

Os carregadores de baterias e as baterias que sugerimos (opcionais) asseguram a melhor compatibilidade com a máquina e oferecem, além de uma excepcional versatilidade (carregador de baterias), os mais elevados padrões de qualidade e desempenhos da categoria.

### 2.2 TERMINOLOGIA E LEGENDA DE SÍMBOLOS

Para uma maior clareza e para evidenciar de modo adequado os vários aspectos das instruções descritas, foram utilizados os termos e símbolos que são em seguida definidos e ilustrados:

- **Máquina.** Esta definição substitui a denominação comercial à qual se refere este manual.

- **Operador.** Denominação das pessoas que normalmente utilizam a máquina, conhecem os seus aspectos de funcionamento, mas não têm as competências técnicas específicas para poder realizar as intervenções necessárias.

- **Técnico.** Denominação das pessoas que possuem a experiência, a preparação técnica e o conhecimento das leis e das normas que lhe permitem fazer qualquer tipo de intervenção necessária, com a capacidade de reconhecer e evitar possíveis perigos durante a instalação, utilização, movimentação e a manutenção da máquina.

- **SÍMBOLO DE INDICAÇÃO (☞)** São informações de especial importância com a finalidade de evitar falhas na máquina.

- **SÍMBOLO DE ATENÇÃO (!)** São informações extremamente importantes com a finalidade de evitar sérios danos à máquina e ao meio ambiente no qual se trabalha.

- **SÍMBOLO DE PERIGO (☠)** São informações vitais a fim de evitar graves (ou extremas) consequências à saúde das pessoas e à integridade do produto e do meio ambiente no qual se trabalha.

### 2.3 IDENTIFICAÇÃO DO PRODUTO

A placa identificativa situada sob o painel de instrumentos contém as seguintes informações:

- identificação do fabricante
- marcação CE
- código do modelo
- modelo
- potência nominal total
- número de série
- ano de fabricação
- peso com carga máxima

### 2.4 UTILIZAÇÃO APROPRIADA

A máquina em questão é uma lavadora e secadora de pisos: deve ser utilizada para a lavagem e aspiração de líquidos de pisos planos, rígidos, horizontais, lisos ou ligeiramente rugosos, uniformes e livres de obstáculos em ambientes civis e industriais. Qualquer outra utilização é proibida; recomendamos consultar atentamente as informações sobre a segurança indicadas no presente manual.

A lavadora e secadora distribui sobre a superfície que deve ser tratada uma quantidade de solução (regulada adequadamente) de água e detergente ao passo que as escovas fazem a remoção da sujeira do chão. O sistema de aspiração com o qual a máquina está equipada, através de um rodo em contato com o chão, permite secar perfeitamente em uma só passagem os líquidos e a sujeira que acabaram de ser removidos pelas escovas frontais. Combinando adequadamente um detergente para a limpeza com os vários tipos de escovas (ou discos abrasivos) disponíveis, a máquina é capaz de adaptar-se a todas as combinações de tipos de piso e sujeira.

### 2.5 MODIFICAÇÕES TÉCNICAS

Esta máquina foi concebida e construída de acordo com os requisitos fundamentais para a segurança e saúde do utilizador previstos pelas diretivas europeias, razão pela qual ostenta a marcação CE na etiqueta de identificação. As diretivas europeias com as quais o aparelho está em conformidade estão citadas no **Certificado de conformidade**, anexado ao presente manual. Este certificado será considerado inválido caso o aparelho sofra qualquer tipo de modificação não previamente concordada com o fabricante.

O fabricante reserva-se o direito de fazer, sem qualquer pré-aviso, modificações técnicas ao produto para fins de atualização ou aprimoramento técnico. Por este motivo alguns detalhes da máquina adquirida poderão ser diferentes das informações encontradas em catálogos comerciais ou nas ilustrações contidas neste manual, sem que, por isso, sejam comprometidas a segurança e as informações fornecidas a seu respeito.

### **3. INFORMações SOBRE A SEGURANÇA**

#### **3.1 RECOMENDAÇÕES FUNDAMENTAIS**

**(☞) Ler atentamente o "manual de instruções para a utilização" antes de continuar com as operações de partida, utilização, manutenção normal, ou qualquer outro tipo de intervenção sobre a máquina.**

**( ! ) Respeitar rigorosamente todas as indicações contidas no presente manual e naqueles relativos às baterias e aos carregadores de baterias (prestando especial atenção às indicações de atenção e de perigo).**

**O fabricante declina qualquer responsabilidade por danos a pessoas ou objetos que sejam consequência do não cumprimento destas indicações.**

**(☞) Antes da utilização da máquina, assegurar-se que cada componente esteja corretamente posicionado.**

**( ! ) A máquina deve ser utilizada apenas por pessoal treinado para a sua utilização, que tenha demonstrado a própria capacidade e que tenha sido expressamente encarregado para o seu uso. Para evitar o uso não autorizado, vigiar a máquina em repouso num local não acessível a estranhos, acionar o freio de estacionamento e retirar a chave do quadro de comandos.**

**( ! ) A utilização da máquina é proibida a menores.**

**( ! ) Não utilizar esta máquina para fins diferentes daqueles expressamente previstos. Avaliar o tipo de edifício no qual se trabalha e respeitar atentamente as normas e as condições de segurança em vigor.**

**(⚠) Não utilizar a máquina em lugares não adequadamente iluminados, em ambientes explosivos, em presença de sujeira nociva à saúde (poeiras, gás, etc.), em vias ou passagens públicas e em ambientes externos em geral.**

**( ! ) O campo de temperatura previsto para a utilização da máquina é entre +4°C e +35°C; armazenar a máquina em repouso em um local seco e não corrosivo no qual a temperatura esteja entre +10°C e +50°C.**

O campo de umidade previsto para a máquina em qualquer tipo de condição é entre 30% e 95%.

**(⚠) Nunca usar ou aspirar líquidos, gases, poeiras secas, ácidos e solventes, puros ou diluídos (por ex. diluentes para tintas, acetona, etc.), inflamáveis ou explosivos (por ex. gasolina, óleo combustível, etc.); nunca aspirar objetos em chamas ou incandescentes.**

**( ! ) Não utilizar a máquina em inclinações ou rampas superiores a 2 %;**

em caso de pequenas inclinações, não utilizar a máquina de modo transversal, manobrando-a sempre com cuidado e não fazendo inversões. No transporte em rampas ou inclinações mais elevadas, prestar a máxima atenção para evitar tombamentos e/ou acelerações incontroladas. Utilizar apenas a velocidade mais baixa! Passar por rampas e/ou degraus exclusivamente com a cabeça das escovas e o rodo levantados.

**( ! ) Nunca estacionar a máquina em superfície inclinada.**

**(☞) A máquina nunca deve ser deixada sem vigiância com a chave inserida e ligada; deixá-la somente depois que ela estiver desligada e sem a chave, assegurada contra movimentos acidentais e desligada da eventual alimentação elétrica.**

**(⚠) Durante a utilização, prestar atenção a terceiros, em especial a crianças presentes no local no qual se trabalha.**

**( ! ) Não utilizar a máquina para o transporte de pessoas/objetos ou para a tração de objetos. Não rebocar a máquina.**

**(☞) Não utilizar a máquina como um posto de apoio para nenhum peso e por nenhum motivo. Não obstruir as aberturas de ventilação e de eliminação de calor.**

**( ! ) Não remover, modificar ou burlar os dispositivos de segurança.**

**( ! ) Utilizar sempre as proteções individuais para a segurança do operador: avental ou vestuário de proteção, calçados antiderrapantes e impermeáveis, luvas de borracha, óculos e auriculares de proteção, máscaras para a proteção das vias respiratórias. Antes de iniciar a trabalhar, remover as joias, relógios, gravatas e qualquer outra coisa capaz de provocar graves acidentes.**

**( ! ) Não colocar as mãos entre as partes em movimento.**

**(☞) Não utilizar detergentes diferentes daqueles previstos e seguir as instruções indicadas nas respectivas fichas de segurança. Recomendamos conservar os detergentes em um local fora do alcance das crianças e também, no caso de contato com os olhos, lavar imediatamente e abundantemente com água e, em caso de ingestão, consultar imediatamente um médico.**

Certificar-se de que as tomadas de corrente para a alimentação do carregador de baterias estejam conectadas a uma adequada rede de terra e que estejam protegidas por disjuntores e diferenciais.

**(⚠) Ao equipar a máquina com baterias de gel, assegurar-se da correta regulação do indicador de descarga posicionado no painel de instrumentos. Dirigir-se ao próprio revendedor ou consultar o parágrafo específico.**

**( ! ) É indispensável observar as instruções do fabricante de baterias e observar as disposições do**

Legislador. Manter as baterias sempre limpas e secas a fim de evitar correntes de dispersão superficial. Proteger as baterias contra impurezas tais como, por exemplo, poeiras metálicas.

(☒) Não apoiar ferramentas sobre as baterias: perigo de curto-circuito e de explosão.

(☒) Ao usar ácido para baterias, observar escrupulosamente as instruções de segurança respectivas. Na presença de campos magnéticos particularmente elevados, avaliar o eventual efeito sobre os componentes eletrônicos de controle.

Nunca lavar a máquina com jatos de água.

(☒) Os fluidos recuperados contêm detergentes, desinfetantes, água, material orgânico e inorgânico recuperado durante as fases de trabalho: eles devem ser eliminados de acordo com as normas pertinentes em vigor.

(!) Em caso de falha e/ou mau funcionamento da máquina, desligá-la imediatamente (desconectando-a da rede de alimentação elétrica ou das baterias) e não adulterá-la.

Dirigir-se a um centro de assistência técnica do fabricante.

(☒) Todas as operações de manutenção ou substituição dos acessórios devem ser feitas em ambientes adequadamente iluminados e apenas depois de ter desligado a máquina da alimentação elétrica, desligando o conector de bateria.

(☒) Para executar qualquer tipo de intervenção no sistema elétrico e todas as operações de manutenção e reparação (especialmente aquelas não explicitamente descritas neste manual) requisitar apenas os serviços de pessoal especializado, experiente no setor e apto a cumprir as normas de segurança pertinentes.

(☒) É permitido apenas o uso de acessórios e peças de reposição originais fornecidos exclusivamente pelo Fabricante, pois só esses produtos podem garantir o funcionamento do aparelho de modo seguro e sem problemas. Não usar partes desmontadas de outras máquinas ou outros conjuntos como peças de reposição.

(☒) Antes de qualquer utilização, controlar a máquina e, principalmente, verificar se o cabo de carregamento da bateria e o conector estão em boas condições e seguros para funcionar. Se não estiverem em perfeitas condições, não utilizar a máquina por nenhum motivo antes da reparação realizada por um especialista autorizado.

(☒) Desligar imediatamente o motor de aspiração ao perceber vazamentos de espuma ou de líquido.

(☒) Não utilizar a máquina em pisos têxteis, tais como tapetes, carpetes, etc.

A utilização de ceras, detergentes espumosos ou dispersões ao longo dos tubos podem provocar à máquina sérios problemas ou obstruir os tubos.

## 3.2 ELIMINAÇÃO DA MÁQUINA

Caso seja decidido não utilizar mais a máquina, recomenda-se retirar as baterias e eliminá-las de

modo eco-compatível, de acordo com a norma europeia 91/157/EEC ou depositá-las em um centro de coleta autorizado.

Para a eliminação da máquina, cumprir a legislação em vigor no local de utilização:

- a máquina deve ser desconectada da rede, esvaziada de líquidos e limpa;

- a máquina deve ser em seguida separada em grupos de materiais homogêneos (plásticos de acordo com as indicações do símbolo de reciclagem, metais, borracha, embalagens). Em caso de componentes contendo materiais diferentes, dirigir-se às entidades competentes; cada um dos grupos homogêneos deve ser eliminado de acordo com as leis em matéria de reciclagem.

Recomenda-se também tornar inócuas as partes de máquina que poderão ser perigosas, especialmente para as crianças.



Como proprietário de um aparelho elétrico ou eletrônico, a lei (em conformidade com a diretiva UE 2002/96/CE de 27 de janeiro 2003 sobre resíduos de aparelhos elétricos ou eletrônicos e conforme as legisla-

ções nacionais dos estados membros UE que aplicaram essa diretiva) proíbe eliminar este produto ou os seus acessórios elétricos/eletrônicos como resíduo doméstico não selecionado. É obrigatório usar os pontos previstos de coleta gratuita.

## 3.3 RUÍDOS E VIBRAÇÕES

- Nível de pressão acústica: LpL = 69 dB

- Nível de potência sonora medido: LwA = 76,35 dBA

- Nível de potência sonora garantido: LwA = 80 dBA

- Vibrações: 0,14 m/s<sup>2</sup>  
(Margem de erro na medida ±15%)

## 4. INFORMAÇÕES SOBRE A MOVIMENTAÇÃO

### 4.1 ELEVAÇÃO E TRANSPORTE DA EMBALAGEM

(!) Durante todas as operações de elevação ou transporte, assegurar-se de ter fixado corretamente a máquina embalada, a fim de evitar tombamentos ou quedas acidentais.

As operações de carga e descarga dos meios de transporte devem ser feitas com iluminação adequada.

A máquina embalada deve ser movimentada com meios adequados, prestando atenção para não danificar/bater a embalagem em nenhum lado e para não virar ao contrário, e tomar o cuidado necessário ao apoiá-la no chão.

(☒) Todas estas indicações valem também para as

baterias e para o carregador de bateria.

#### **4.2 CONTROLE NA ENTREGA**

(☞) No momento da entrega da mercadoria (máquina, bateria ou carregador de bateria) pelo transportador, verificar com atenção a integridade da embalagem e do seu conteúdo. Caso sejam constatados danos, comunicar ao transportador e providenciar, por escrito (seleccionando no documento o termo "reserva"), a apresentação do pedido de indenização antes de aceitar a mercadoria.

#### **4.3 DESEMBALAMENTO**

( ! ) Usar o vestuário de proteção e utilizar os instrumentos adequados para limitar o risco de acidente.

Para a máquina, prosseguir de acordo com a seguinte sequência:

Se a máquina está embalada em uma caixa:

- cortar e eliminar as cintas de plástico com tesoura ou turquês.

- Tirar, puxando para cima, a caixa de papelão.

- Retirar os envelopes do seu interior e verificar o seu conteúdo (manual de utilização e manutenção, conector para carregador de baterias).

- Retirar os suportes metálicos ou cintas de plástico que fixam a máquina ao palete.

- Liberar da embalagem as escovas e o rodo.

- Fazer descer a máquina (empurrando-a por detrás) do palete utilizando um plano inclinado bem fixado ao piso e ao palete.

Prosseguir com as mesmas precauções e indicações para retirar da embalagem o carregador de baterias adicional (extraindo-o pela parte superior da embalagem pelas alças apropriadas) e a bateria opcional.

Após afastar a máquina de todas as embalagens será possível montar os acessórios e as baterias de acordo com o parágrafo específico.

Convém conservar todos os elementos da embalagem, pois poderão ser úteis para proteger a máquina e os acessórios em um transporte seguinte para outro local ou para centros de assistência autorizados. De outra forma, as embalagens devem ser eliminadas de acordo com as leis pertinentes em vigor.

#### **4.4 ELEVAÇÃO E TRANSPORTE: MÁQUINA, BATERIA E CARREGADOR DE BATERIA**

( ! ) Nunca elevar a máquina com uma empilhadeira; em nenhuma zona da armação existem as condições necessárias para fazer uma elevação direta.

Antes da preparação da embalagem e do transporte, é necessário:

- Esvaziar o reservatório de recuperação e o reservatório da solução.

- Desmontar o rodo e as escovas ou arrastadores.

- Desconectar e retirar as baterias.

Colocar a máquina no palete original (ou sobre um equivalente que suporte o seu peso e que seja adequado às suas dimensões) com um plano inclinado.

Fixar firmemente o palete à máquina e o rodo com suportes metálicos ou outro dispositivo que seja adequado ao peso dos elementos.

Elevar o palete com a máquina para carregá-lo no meio de transporte.

Fixar firmemente a máquina e o palete com cabos fixados ao meio de transporte.

Alternativamente, no caso de meios de transporte privados, com rampas inclinadas, é possível empurrar diretamente a máquina sem paletes, certificando-se de proteger todos os componentes e a própria máquina de choques violentos, umidade, vibrações e movimentos acidentais durante o transporte.

As caixas das baterias têm furos para a fixação de equipamento adequados à sua movimentação.

(☞) Para elevação ou introdução (no compartimento da máquina) da bateria, usar exclusivamente pessoal e meios adequados (cabos, olhais, etc.) à operação e ao peso das cargas em questão. Utilizar para o transporte as mesmas precauções e indicações sugeridas para a máquina em conjunto com as indicações do manual específico do fabricante.

O carregador de baterias pode ser transportado em suportes disponíveis, tanto verticalmente como horizontalmente, utilizando as mesmas precauções e indicações previstas para a máquina em conjunto com as indicações do manual específico.

## **5. INFORMAÇÕES TÉCNICAS**

### **5.1 DESCRIÇÃO GERAL**

#### **5.1.1 MÁQUINA**

É possível resumir as principais características da máquina da seguinte forma:

- A forma do rodo, os fluxos de ar, as lâminas de borracha bem estudadas fazem com que a secagem seja a ideal também em pisos com ladrilhos. A especial e equilibrada formação da estrutura da máquina e do suporte do rodo faz com que em curva não seja deixado nenhum rastro de água, mesmo com um rodo de pequenas dimensões.

- Excelente distribuição dos pesos e das geometrias, também graças ao elevado peso da placa das escovas e ao posicionamento central das baterias na máquina.

- Grande peso nas escovas, que permite atuar de forma muito eficaz no piso. A pressão é assegurada e exercida pelo próprio do peso da placa, sem molas ou dispositivos variáveis que podem causar equívocos e imprecisões. Todo o peso é suspenso, verdadeiro, proveniente de uma placa com uma chapa naval de aço de 15 mm.

- Grande volume de água dos reservatórios, o que significa uma redução dos tempos mortos em virtude de menos viagens ao local de carregamento de água

e de descarga da sujeira. Nenhuma membrana flexível tecnicamente delicada e difícil de limpar.

- O reservatório de recuperação reserva vários litros de volume para a decantação de eventual espuma (que pode danificar o motor de aspiração). Sistema de tração adequado aos pesos da máquina para conferir agilidade e facilidade de condução.

- Robusteza de construção. A estrutura e o rodo são construídos em alumínio e chapa metálica de grande espessura, 6 mm., 8 mm., 10 mm., até 20mm., cortados com laser e soldados; a placa da escova é feita a partir de uma chapa metálica de 15 mm., com um tratamento superficial da chapa metálica e da pintura capaz de garantir proteção por milhares de horas em névoa salina. Os parafusos são 100% em aço inox; os reservatórios (carroceria) são de polietileno anti-choque com 7-8 mm. de espessura. Tudo é simples e muito robusto, sem complicações inúteis.

- O compartimento da bateria pode conter baterias de elevado desempenho, permitindo uma grande autonomia de trabalho.

- A disposição do motor de aspiração em uma zona interior da máquina garante um funcionamento notavelmente silencioso.

- Facilidade de limpeza do reservatório de recuperação, já que não tem as entradas características dos reservatórios de recuperação situados em posição inferior.

### 5.1.2 BATERIA

Independentemente do tipo de construção, o desempenho de uma bateria é indicado com uma capacidade relacionada a um período de descarga. Outro valor importante é o número de descargas possíveis. A capacidade é expressa em amperes por hora (Ah), enquanto o período de descarga é indicado geralmente em 20 horas (C20 ou então 20h, ou então não expressamente indicado) ou 5 horas (C5 ou então 5h). Os ciclos de descarga/carga são a indicação do número de vezes que a bateria suporta a carga nas melhores condições e na prática indicam a vida útil da bateria respeitando todas as medidas previstas.

Isto significa que a capacidade de uma bateria varia de acordo com a velocidade de utilização da energia (a corrente), por isso os valores da capacidade expressos em C5 ou C20 variam sensivelmente. É fundamental considerar estes fatores a fim de fazer uma correta comparação entre os produtos disponíveis no mercado e aqueles que nós oferecemos.

Nesta máquina podem ser montados dois tipos de bateria diferentes conforme a construção e as características.

- Bateria de módulos blindados tubulares de Pb-Ácido: requerem o controle periódico do nível do eletrólito em cada elemento!

**( ! ) Quando um elemento permanece descoberto da solução ácida sofre oxidação em 24 horas e o seu desempenho é prejudicado de modo irreversível.**

**( ⚠ )** Consultar o manual das baterias para evitar riscos físicos e econômicos.

- Bateria de módulos de gel: este tipo de baterias não requer manutenção nem ambientes especiais para o carregamento (pois não emitem gases nocivos) e por isso são muito aconselhadas.

**( ! ) Não é possível afirmar que baterias e carregadores de baterias com as mesmas características técnicas que oferecemos sejam análogas; somente uma perfeita compatibilidade entre estes elementos (baterias de Pb-Ácido, baterias de gel e carregador de baterias) é capaz de garantir o desempenho, a vida útil, a segurança e o valor econômico investido.**

### 5.1.3 CARREGADOR DE BATERIA

Este tipo de carregador de baterias de alta frequência permite um excelente carregamento das baterias, prolongando a sua autonomia e a sua vida útil e, graças à possibilidade de ser configurado, representa uma solução muito versátil, reduzindo o número de carregadores necessários no armazém. O mesmo carregador de baterias pode ser usado tanto para baterias Pb-Ácido como para baterias de gel.

O visor digital fornece uma série de informações para ter sempre sob controle o processo de carregamento, a bateria e o próprio carregador de baterias (ler o manual específico para mais detalhes).

**( ! ) Não é possível afirmar que baterias e carregadores de baterias com as mesmas características técnicas que oferecemos sejam análogas; somente uma perfeita compatibilidade entre estes elementos (baterias de Pb-Ácido, baterias de gel e carregador de baterias) é capaz de garantir o desempenho, a vida útil, a segurança e o valor econômico investido.**

## 5.2 ESTRUTURA E FUNÇÕES

### 5.2.1 MÁQUINA

#### FOTO A

1	COBERTURA DO COMPARTIMENTO DAS BATERIAS
2	RESERVATÓRIO DE RECUPERAÇÃO
3	TAMPA DE ENCHIMENTO DO RESERVATÓRIO DA SOLUÇÃO
4	RESERVATÓRIO DA SOLUÇÃO
5	CÁRTER DE PROTEÇÃO DO MOTOR DE ESCOVAS
6	PROTETOR ANTISSALPICOS
7	RODA PARA-CHOQUES
8	RODA

#### FOTO B

1	PAINEL DE CONTROLE
2	CHAVE DO INTERRUPTOR GERAL ON/OFF
3	ALAVANCA DE DOSAGEM DA SOLUÇÃO DETERGENTE

- |    |   |               |   |
|----|---|---------------|---|
| 4  | TUBO DE ESVAZIAMENTO DO RESERVATÓRIO DE RECUPERAÇÃO         | 2             | COMPARTIMENTO DO ALOJAMENTO DAS BATERIAS COM BATERIAS 12V |
| 5  | TAMPA DE ESVAZIAMENTO DO RESERVATÓRIO DA SOLUÇÃO DETERGENTE | 3             | COBERTURA DO COMPARTIMENTO DAS BATERIAS                   |
| 6  | PEDAL DE ELEVAÇÃO DA PLACA DA ESCOVA                        |               |   |
| 7  | VIGIA DE INSPEÇÃO DO RESERVATÓRIO DE RECUPERAÇÃO            | <b>FOTO H</b> | <b>MODELO DC 24V</b>                                      |
| 8  | ALAVANCA DE ELEVAÇÃO DO RODO                                | 1             | FILTRO DE ASPIRAÇÃO EM ESPUMA                             |
| 9  | CONECTOR DO CARREGADOR DE BATERIAS                          | 2             | COMPARTIMENTO DO MOTOR DE ASPIRAÇÃO                       |
| 10 | ALAVANCA DE COMANDO DA TRAÇÃO PARA FRENTE/ PARA TRÁS        |               |   |

**FOTO C MODELO DC 24V COM TRAÇÃO**

- |   |  |
|---|--|
| 1 | INDICADORES LED DE MARCHA PARA FRENTE/PARA TRÁS        |
| 2 | SELETOR DE REGULAGEM DA VELOCIDADE DE AVANÇO           |
| 3 | INDICADORES LED DA VELOCIDADE DE AVANÇO                |
| 4 | INTERRUPTOR DO MOTOR DAS ESCOVAS                       |
| 5 | INTERRUPTOR DO MOTOR DE ASPIRAÇÃO                      |
| 6 | INDICADOR LUMINOSO DO ESTADO DO CARREGADOR DE BATERIAS |

**FOTO D MODELO DC 24V COM TRAÇÃO**

- |    |   |
|----|---|
| 1  | CHAVE DO INTERRUPTOR GERAL ON/OFF                   |
| 2  | ALAVANCA DE COMANDO DA TRAÇÃO                       |
| 2A | TRAÇÃO PARA FRENTE                                  |
| 2B | TRAÇÃO PARA TRÁS                                    |
| 3  | HORÍMETRO   |
| 4  | DISJUNTOR TÉRMICO DO MOTOR DA ESCOVA                |
| 5  | DISJUNTOR TÉRMICO DO MOTOR DE TRAÇÃO                |
| 6  | ALAVANCA DE DOSAGEM DA SOLUÇÃO DETERGENTE           |
| 7  | TUBO DE ESVAZIAMENTO DO RESERVATÓRIO DE RECUPERAÇÃO |
| 8  | CONECTOR DO CARREGADOR DE BATERIAS                  |
| 9  | ALAVANCA DE ELEVAÇÃO DO RODO                        |

**FOTO E MODELO DC 24V SEM TRAÇÃO**

- |   |  |
|---|--|
| 1 | INTERRUPTOR DO MOTOR DAS ESCOVAS                       |
| 2 | INTERRUPTOR DO MOTOR DE ASPIRAÇÃO                      |
| 3 | INDICADOR LUMINOSO DO ESTADO DO CARREGADOR DE BATERIAS |

**FOTO F MODELO AC 230V**

- |   |                                   |
|---|-----------------------------------|
| 1 | INTERRUPTOR GERAL ON/OFF          |
| 2 | INTERRUPTOR DO MOTOR DAS ESCOVAS  |
| 3 | INTERRUPTOR DO MOTOR DE ASPIRAÇÃO |

**FOTO G MODELO DC 24V**

- |   |   |
|---|---|
| 1 | COBERTURA DO COMPARTIMENTO DE ASPIRAÇÃO |
|---|---|

**FOTO H MODELO DC 24V**

- |   |                                     |
|---|-------------------------------------|
| 1 | FILTRO DE ASPIRAÇÃO EM ESPUMA       |
| 2 | COMPARTIMENTO DO MOTOR DE ASPIRAÇÃO |

**FOTO I MODELO DC 24V**

- |   |                                 |
|---|---------------------------------|
| 1 | ESQUEMA DE CONEXÃO DAS BATERIAS |
|---|---------------------------------|

**FOTO L**

- |   |   |
|---|---|
| 1 | CONECTOR DO TUBO DE ASPIRAÇÃO               |
| 2 | MANÍPULO DE REGULAGEM DA INCLINAÇÃO DO RODO |
| 3 | MANÍPULO DE DESMONTAGEM DAS LÂMINAS DO RODO |
| 4 | RODA PARA-CHOQUES DO RODO                   |
| 5 | MANÍPULO DE REGULAGEM DA PRESSÃO DO RODO    |
| 6 | RODA DO RODO                                |
| 7 | MANÍPULO DE LIBERAÇÃO DO RODO               |

**FOTO M**

- |   |   |
|---|---|
| 1 | MOLA DE FIXAÇÃO DO PROTETOR ANTISSALPICOS |
| 2 | PROTETOR ANTISSALPICOS                    |

**FOTO N**

- |   |  |
|---|--|
| 1 | ALAVANCA DE ACIONAMENTO DO FREIO DE ESTACIONAMENTO |
|---|--|

**5.2.2 BATERIA**

Quando são fornecidas, as baterias de Pb-Ácido (se não carregadas a seco) ou de gel já são prontas a ser instaladas:

- Cor vermelha polo positivo
- Cor preta polo negativo.

**5.2.3 CARREGADOR DE BATERIA**

Se for fornecido, consultar o respectivo manual.

**5.3 ACESSÓRIOS**

O fornecedor da máquina poderá fornecer uma lista completa e atualizada de todos os acessórios disponíveis, tais como escovas, arrastadores, discos, etc.

**6. INFORMAÇÕES DE INSTALAÇÃO**

**6.1 PREPARAÇÃO DA BATERIA**

(!) As características técnicas das baterias utilizadas devem corresponder às indicadas no parágrafo das informações técnicas. A utilização de baterias diferentes pode provocar sérios danos à máquina ou pode necessitar de carregamentos mais frequentes.

(⚠) Durante a instalação ou qualquer tipo de manutenção das baterias, o operador deve estar equipado com os acessórios de proteção adequados para evitar acidentes. Operar longe de chamas



livres, não ligar em curto-circuito os polos das baterias, não causar faíscas e não fumar.

As baterias são normalmente fornecidas carregadas com solução ácida (para aquelas de Pb-Ácido) e prontas para a utilização; seguir de qualquer modo o manual anexado à bateria e seguir atentamente as indicações sobre a segurança e sobre modo de utilização.

## 6.2 INSTALAÇÃO E CONEXÃO DA BATERIA

( ! ) Estas operações devem ser feitas por pessoal especializado.

Retirar o conector Anderson do cabeamento das baterias do conector Anderson do cabeamento da máquina. Pegar sempre com a mão os conectores, nunca puxar os cabos.

**( ⚠ ) Fixar a cabeamento da bateria à bateria ligando os bornes exatamente e apenas nos polos com o mesmo símbolo (cabeamento vermelho "+", cabeamento preto "-")! Um eventual curto-circuito da bateria pode provocar explosões!**

Após verificar se todos os comandos do painel estão na posição "0" ou de qualquer modo em repouso, ligar o conector da bateria ao da máquina.

( ! ) Fechar o compartimento da bateria prestando atenção para não esmagar nenhum cabeamento.

## 6.3 PREPARAÇÃO DA MÁQUINA

( ! ) Antes de iniciar a trabalhar, colocar calçados antiderrapantes, luvas e qualquer outro equipamento de proteção pessoal indicado pelo fornecedor do detergente utilizado ou necessário para o tipo de ambiente de trabalho.

( ⚠ ) Fazer as seguintes operações antes de iniciar a trabalhar; consultar os relativos parágrafos para uma descrição detalhada destas fases:

Controlar o nível da carga da bateria e efetuar o carregamento, se necessário.

Montar as escovas ou discos arrastadores (com os discos abrasivos) do tipo adequado para a superfície e o trabalho a fazer.

Montar o rodo, verificar se está bem fixado, ligado ao tubo de aspiração e com as lâminas de secagem não excessivamente desgastadas.

Verificar se o reservatório de recuperação está vazio, se assim não for, esvaziá-lo completamente. Controlar e fechar completamente o comando de liberação da solução detergente.

Encher o reservatório da solução através do furo frontal com água limpa e detergente não espumoso em uma concentração adequada. Deixar 2 cm entre a boca da tampa e o nível do líquido.

( ⚠ ) Para evitar qualquer perigo, é aconselhável familiarizar-se aos movimentos da máquina, testando sobre uma superfície ampla e sem obstáculos.

Para obter os melhores resultados em termos de limpeza e durabilidade do aparelho, sugerimos

algumas simples mas importantes operações:

- Identificar a área de trabalho, afastando os possíveis obstáculos do caminho; se a superfície é muito ampla, trabalhar em áreas retangulares contíguas e paralelas entre si.

- Escolher uma trajetória de trabalho retilínea e começar a trabalhar a partir da zona mais distante para não ter que voltar a passar por zonas já limpas.

## 7. INFORMAÇÕES SOBRE A UTILIZAÇÃO

### 7.1 CARREGAMENTO DAS BATERIAS

Preparar e controlar o carregador de baterias de acordo com o parágrafo específico.

Retirar o conector da bateria do conector de potência (aquele com as abas de prensão) da máquina. Ligir o conector das baterias ao conector do carregador de baterias.

( ! ) Não ligar o carregador de baterias ao conector do cabeamento principal da lavadora e secadora.

Pegar nos conectores com as mãos, não puxá-los pelos cabos.

Se a máquina estiver equipada com **baterias Pb-Ácido**, carregar apenas em um local bem ventilado, levantar a cobertura superior e abrir as tampas das baterias.

( ⚠ ) Seguir o manual de utilização e segurança do fabricante das baterias (ver parágrafo da manutenção de baterias).

Se a máquina estiver equipada com **baterias de gel** (sem manutenção), seguir as instruções abaixo.

Se a máquina for utilizada regularmente:

Deixar sempre ligadas as baterias ao carregador de baterias quando a máquina não está sendo utilizada.

Se a máquina não for utilizada por longos períodos de tempo:

Carregar a bateria durante a noite após a primeira utilização, depois desconectar a bateria do carregador de baterias.

Carregar a bateria durante a noite antes de usar novamente a máquina.

Procurar não fazer carregamentos intermediários ou incompletos na fase de trabalho.

Após o carregamento, desligar o carregador de baterias e retirar o conector das baterias.

Se a máquina estiver equipada com baterias Pb-Ácido, controlar regularmente a intensidade do líquido dos elementos com o densímetro: quando um ou mais elementos estão descarregados e os outros completamente carregados a bateria está danificada e por isso deve ser substituída ou reparada (consultar o manual de serviço da bateria).

Fechar as tampas dos elementos e abaixar a cobertura superior.

Pegar nos conectores com as mãos, não puxá-los pelos cabos.

Voltar a ligir os conectores da máquina.

### 7.2 MONTAGEM E DESMONTAGEM DO RODO

## **E DO PROTETOR ANTISSALPICOS**

O rodo é o componente principal para uma secagem perfeita.

### **7.2.1 MONTAGEM DO RODO**

Apertar ligeiramente os dois manípulos (Foto L - 7) no corpo do rodo.

Inserir o rodo nos alojamentos adequados alojamentos situados no suporte do rodo, verificar se está fixado apertando os dois manípulos (Foto L - 7).

Inserir firmemente o tubo de aspiração proveniente da máquina no tubo de engate colocado no corpo do rodo (Foto L - 1).

### **7.2.2 DESMONTAGEM DO RODO**

Desligar o tubo de aspiração do corpo do rodo.

Desapertar ligeiramente os dois manípulos (Foto L - 7) e puxar na sua direção o rodo para liberá-lo do seu alojamento.

### **7.2.3 SUBSTITUIÇÃO DAS LÂMINAS EM BORRACHA DO RODO**

Desmontar o rodo do seu suporte (ver 7.2.2).

Desapertar completamente os manípulos (Foto L - 7) (Foto L - 3) e fazer uma pressão nas cabeças dos parafusos nos quais estavam apertados até fazer sair do corpo do rodo o suporte de plástico interno.

Retirar as lâminas em borracha do suporte de plástico puxando-as por uma extremidade.

Inserir no suporte de plástico a nova lâmina em borracha, fixando os pinos de borracha nas correspondentes aberturas na lâmina.

Voltar a introduzir o suporte de plástico dentro do corpo do rodo e fixá-lo firmemente apertando os manípulos de fixação (Foto L - 7).

Voltar a montar o rodo no seu suporte (ver 7.2.1).

### **7.2.4 REGULAGEM DO RODO**

O manípulo de parafuso colocado no suporte do rodo (Foto L - 2) regula a inclinação do rodo em relação ao solo. Os dois manípulos vermelhos nos lados (Foto L - 5), ligados às rodas traseiras do rodo, servem para regular a pressão do rodo no solo.

A perfeita regulagem prevê que a lâmina em borracha traseira, arrastando durante o movimento, fique flexionada em cada um dos seus pontos, formando com o piso um ângulo de cerca de 45°. Durante o trabalho da máquina (avanço) pode-se intervir nos manípulos (Foto L - 2) (Foto L - 5) para regular a inclinação e a pressão do rodo de modo que a secagem seja uniforme ao longo de todo o comprimento do rodo.

Seções úmidas indicam uma secagem insuficiente; usar os manípulos de regulagem para melhorar a eficácia.

### **7.2.5 MONTAGEM E DESMONTAGEM DO PROTETOR ANTISSALPICOS**

O protetor antissalpícos está fixado à placa da escova através de um fecho de mola fixado à própria placa (Foto M - 1).

Para remover o protetor antissalpícos basta soltar o fecho de mola e puxar o protetor antissalpícos.

Para voltar a montar o protetor antissalpícos, fixá-lo firmemente na placa da escova, fixar a extremidade fixa do cabo de aço na placa da escova e depois fixar o fecho de mola na outra extremidade da placa da escova.

### **7.3 MONTAGEM E DESMONTAGEM DAS ESCOVAS E ARRASTADORES**

( ! ) Nunca trabalhar sem as escovas ou arrastadores e discos abrasivos instalados perfeitamente na máquina.

Para a montagem:

Assegurar-se de que a placa de escovas esteja em posição elevada e, se não estiver, deverá ser elevada seguindo as indicações do parágrafo específico.

Certificar-se de que a chave de ligação no painel de comandos esteja na posição "0".

Colocar as escovas (ou os discos de guia com os discos abrasivos fixados) juntos dos engates, debaixo da placa de escovas, abaixar a placa de lavagem e iniciar a rotação das escovas: deste modo as escovas/discos encaixam automaticamente;

( ! ) Não deixar que o comprimento dos fios das escovas se reduza a menos de 1 cm.

( ! ) Não permitir que a espessura dos discos abrasivos se reduza a menos de 1 cm.

Trabalhar com escovas demasiado desgastadas ou discos abrasivos demasiado finos pode provocar danos à máquina e ao piso.

Controlar regularmente o estado de desgaste destes componentes antes de iniciar o trabalho.

Para a desmontagem ou substituição:

Assegurar-se de que a placa de escovas esteja em posição elevada e, se não estiver, deverá ser elevada seguindo as indicações do parágrafo específico.

Certificar-se de que a chave de ligação no painel de comandos esteja na posição "0".

Tendo entre as mãos as escovas (ou discos guia) sob a placa, rodá-las no sentido de rotação e abaixá-las para liberá-las da placa guia.

### **7.4 ENCHIMENTO E DESCARGA DO RESERVATÓRIO DA SOLUÇÃO**

( ⚠ ) A temperatura da água ou do detergente introduzido não deve ser superior a 50°C.

( ⚠ ) A cada enchimento do reservatório da solução, esvaziar sempre o reservatório de recuperação.

Para o carregamento:

- Tirar a tampa na parte frontal da máquina.
- Deixar 2 cm entre a boca da tampa e o nível do líquido. Não encher além desta medida!
- Acrescentar no reservatório a quantidade necessária do produto químico, considerando a porcen-

tagem (%) indicada pelo fornecedor em relação à capacidade do reservatório cheio, indicada na ficha do produto.

- Utilizar exclusivamente produtos adequados ao piso e à sujeira a remover.

(☠) A máquina foi projetada para ser utilizada com detergentes não espumosos e biodegradáveis, específicos para a lavagem de pisos. A utilização de outros produtos químicos (tais como hipoclorito de sódio, oxidantes, solventes ou hidrocarbonetos) pode danificar ou destruir a máquina.

- Seguir as normas de segurança especificadas no respectivo parágrafo e no detergente.

- Para uma lista completa dos detergentes adequados disponíveis, contatar o fabricante da máquina.

(☞) Adicionar o detergente sempre depois de ter enchido de água o reservatório para evitar a formação de espuma no seu interior.

- Não deixar a mangueira da água sem vigilância durante o enchimento e inseri-la completamente no reservatório, caso contrário, poderá deslocar-se e molhar partes delicadas da máquina.

- Fechar o reservatório com a respectiva tampa.

Para a descarga:

- Desapertar a tampa da torneira colocada na zona inferior da máquina na parte traseira e esperar o esvaziamento completo do reservatório.

- Fechar firmemente a tampa de descarga.

## 7.5 DESCARGA DO RESERVATÓRIO DE RECUPERAÇÃO

A descarga da água suja deve ser feita em conformidade com as normas nacionais. O utilizador tem a completa responsabilidade de assegurar que estas regras sejam respeitadas.

Quando termina a solução detergente, antes de fazer o enchimento, é necessário sempre esvaziar o reservatório de recuperação.

Em geral, é possível esvaziar o reservatório de recuperação sempre que se deseja, mesmo em fases intermediárias do ciclo de trabalho.

O volume do reservatório de coleta é superior àquele para a solução, por isso não existe o risco de originar uma situação de potencial perigo para o motor de aspiração; de qualquer maneira, existe uma boia de segurança que intervem fechando a tubulação de aspiração caso o nível de líquido sujo seja excessivo.

(☠) Se por qualquer motivo for notado um vazamento de água ou espuma debaixo dos reservatórios, desligar imediatamente o motor de aspiração e esvaziar o reservatório de coleta.

Para descarregar o reservatório:

Levar a máquina para o local adequado para o descarregamento da água suja, preferencialmente perto de um banheiro ou de uma boca de esgoto (observar as regras nacionais para a eliminação de águas residuais).

Desligar a máquina e retirar a chave do painel.

Retirar do gancho o tubo de descarga e, mantendo-

o no alto, desparafusar a tampa de fechamento.

Abaixar o tubo de descarga em direção ao ponto selecionado.

A operação de esvaziamento pode ser interrompida rapidamente, de acordo com a necessidade, simplesmente mantendo no alto o tubo de descarga.

Verificar a quantidade de sujeira residual no reservatório e, se necessário, lavá-lo internamente através do furo de inspeção, desparafusando a específica vigia traseira.

Apertar firmemente o tubo de descarga com a tampa e pendurá-lo ao suporte atrás da máquina.

(☞) A tampa do tubo de descarga deve ser fechada perfeitamente, sem deixar passar o ar, de outro modo ocorrerá uma perda de depressão que causará uma secagem imperfeita.

## 7.6 CONDUÇÃO DA MÁQUINA

Verificar a conexão entre o conector de potência e o conector de baterias, colocado sob o painel de comandos.

Inserir e girar a chave de ligação.

No painel de comandos, controlar o estado da carga das baterias e, se suficiente, selecionar a velocidade de marcha desejada, acionar o botão de comando das escovas, acionar a tecla de comando da aspiração. Em seguida, abrir a torneira abaixando a alavanca de dosagem de detergente colocada atrás da máquina, abaixar o grupo de aspiração abaixando a alavanca de comando do rodo, abaixar o grupo de lavagem fazendo pressão com o pé na alavanca de comando da placa de escovas.

Avançar puxando a alavanca de avanço para cima ou empurrar essa alavanca para baixo para recuar. Lembrar de levantar o rodo antes de retroceder para que não sofra danos.

## 7.7 MÉTODO DE TRABALHO

### 7.7.1 PREPARAÇÃO E ADVERTÊNCIAS

Liberar a superfície a ser tratada (com instrumentos adequados tais como aspiradores, varredores, etc.) de qualquer resíduo sólido livre. Se esta operação preliminar não for realizada, a sujeira sólida poderá impedir o correto funcionamento do rodo, comprometendo a secagem perfeita.

Esta máquina deve ser guiada exclusivamente por pessoal treinado.

### 7.7.2 COMANDOS DE FUNCIONAMENTO

- Controle da carga de bateria; a sequência de luzes desliga progressivamente até o esgotamento da carga da bateria. Quando a luz vermelha acender, desligar o motor das escovas, fechar o fornecimento da solução, terminar de secar um eventual pequeno resíduo de umidade e ir até o local do carregador de baterias para fazer o carregamento da bateria.

(!) As baterias podem ser danificadas irremediavelmente se o nível de carga residual for demasia-

damente reduzido (ver o manual de utilização da bateria), não forçar a descarga da bateria além dos limites fixados pelas seguranças, desligando e voltando a ligar com a chave e não de outro modo.

### **7.7.3 LAVAGEM DIRETA OU PARA SUPERFÍCIES LIGEIRAMENTE SUJAS**

Lavagem e secagem em uma única passagem. Preparar a máquina como descrito anteriormente: Verificar a conexão entre os conectores de potência e o conector de baterias, colocado sob o painel de comandos.

Inserir e girar a chave de ligação.

No painel de comandos, controlar o estado de carga das baterias e, se suficiente, selecionar a velocidade de marcha desejada, acionar o botão de comando das escovas, acionar a tecla de comando da aspiração. Em seguida, abrir a torneira abaixando a alavanca de dosagem de detergente colocada atrás da máquina, abaixar o grupo de aspiração abaixando a alavanca de comando do rodo, abaixar o grupo de varredura fazendo pressão com o pé na alavanca de comando da placa de escovas. Avançar puxando a alavanca de avanço para cima ou empurrar essa alavanca para baixo para recuar. Lembrar de levantar o rodo antes de retroceder para que não sofra danos. (⚠) Nunca utilizar a máquina sem solução detergente, poderá danificar o piso.

### **7.7.4 LAVAGEM INDIRECTA OU PARA PARA SUPERFÍCIES MUITO SUJAS**

Lavagem e secagem em várias passagens. Preparar a máquina como descrito anteriormente. Primeira preparação: Verificar a conexão entre os conectores de potência e o conector de baterias, colocado sob o painel de comandos.

Inserir e girar a chave de ligação.

No painel de comandos, controlar o estado de carga das baterias e, se suficiente, selecionar a velocidade de marcha desejada, acionar a tecla de comando das escovas. Em seguida abrir a torneira abaixando a alavanca de dosagem de detergente colocada atrás da máquina, abaixar o grupo de varredura fazendo pressão com o pé na alavanca de comando da placa de escovas. Avançar puxando a alavanca de avanço para cima ou empurrar essa alavanca para baixo para recuar.

**Deixar que a solução detergente faça efeito sobre a sujeira, de acordo com as informações relativas ao detergente utilizado.**

Segunda operação:

Prosseguir como explicado no parágrafo anterior da "Lavagem Direta" (7.7.3) para prosseguir também com a secagem do piso.

• Nunca utilizar a máquina sem solução detergente, poderá danificar o piso.

### **7.7.5 OPERAÇÕES DEPOIS DA LAVAGEM**

Fechar o fornecimento do detergente.

Elevar o grupo de escovas e desligar o motor das escovas.

Depois de ter secado completamente a superfície de eventuais resquícios de água, esperar alguns segundos e depois levantar o rodo e desligar o motor de aspiração.

Dirigir-se a um adequado ponto de descarga dos reservatórios (como descrito no parágrafo 7.4 e 7.5) Esvaziar e limpar os reservatórios (ver o parágrafo 7.4 e 7.5).

Desligar a máquina com a chave e retirá-la do quadro. Efetuar, se necessário, o carregamento da bateria (ver o parágrafo respectivo).

### **7.8 NORMAS ESPECÍFICAS DE UTILIZAÇÃO DO MODELO AC 230V**

O modelo AC 230V poderá ser colocado em funcionamento apenas se a tensão (voltagem) indicada na placa corresponder àquela à disposição no estabelecimento e se a tomada de corrente estiver equipada com ligação de aterramento.

Não danificar o cabo de alimentação, não esmagá-lo e não arrancá-lo.

Não passar sobre o cabo de alimentação com a máquina. O cabo poderá enrolar nos órgãos em movimento causando um curto-circuito.

**(⚡) ATENÇÃO!!! - O modelo AC 230V tem partes sob tensão ou percorridas pela corrente elétrica e o contato com elas pode provocar graves lesões e até a morte.**

- Antes de qualquer operação na máquina, é necessário desligá-la da rede elétrica.

- Nunca tocar nos cabos elétricos defeituosos ou que apresentam sinais de desgaste.

- Antes de ter acesso ao sistema elétrico é necessário desligar a máquina e retirá-la da tomada de corrente.

- Caso se encontrem defeitos nos cabos elétricos, danos ou rachaduras, substituí-los imediatamente por peças de reposição originais.

- As ligações à rede devem ser protegidas pelo menos contra os salpicos de água.

- **Para a ligação à rede da máquina, utilizar apenas extensões em conformidade com as normas de segurança em vigor.**

- A tomada de rede à qual a máquina está ligada deve ser equipada com disjuntor.

- É absolutamente proibido o uso da máquina nas imediações de piscinas ou espelhos de água.

#### **(⚡) SITUAÇÕES DE EMERGÊNCIA**

**Em casos de emergência:**

- **Desligar imediatamente a máquina da rede elétrica.**

- **Aplicar imediatamente as medidas de pronto socorro.**

Em caso de acidente, a máquina não deve ser colocada em funcionamento antes de ter sido examinada por um técnico autorizado pelo fabricante.

## 8. INFORMAÇÕES DE MANUTENÇÃO

(⚠) Girar a chave, retirá-la do quadro de comandos e desligar o conector de bateria do cabeamento da máquina.

(🔧) Para executar as intervenções no sistema elétrico e todas as operações de manutenção e reparação (especialmente aquelas não explicitamente descritas neste manual), requisitar apenas os serviços de pessoal especializado, experiente no setor e apto a cumprir as normas de segurança pertinentes.

A regularidade da manutenção da máquina, seguindo atentamente as indicações do fabricante, garante melhor rendimento e maior durabilidade da máquina.

### 8.1 RESERVATÓRIOS

Descarregar os dois reservatórios como descrito nos respectivos parágrafos.

Remover a sujeira sólida enchendo e descarregando os reservatórios até a eliminação total da sujeira: utilizar para a operação um tubo de lavagem ou semelhante.

(! ) **Água quente acima de 50°, hidrolimpadora de alta pressão ou jatos de água demasiado violentos podem danificar os reservatórios e a máquina.**

Deixar as tampas dos reservatórios abertas (apenas com a máquina em repouso), para que possam secar e evitar assim a formação de odores desagradáveis.

### 8.2 TUBO DE ASPIRAÇÃO

Liberar o tubo de aspiração do rodo.

Agora é possível lavar e liberar o tubo de entupimentos.

Inserir firmemente o tubo no corpo do rodo.

### 8.3 RODO

(! ) Não manusear o rodo com as mãos desprotegidas, usar sempre luvas ou qualquer vestuário de proteção adequado à operação.

Soltar o rodo da máquina e limpá-lo em água corrente com uma esponja ou uma escova.

Controlar a eficácia e o consumo das lâminas de contato com o piso. Elas têm a função de raspar a camada de detergente e água no piso e isolar a porção da superfície para obter a máxima depressão do motor de aspiração: deste modo a secagem da máquina é perfeita. Trabalhando continuamente deste modo, a extremidade da lâmina tem tendência a curvar-se ou deteriorar-se, comprometendo a perfeita secagem, por isso é necessário substituir as lâminas do rodo.

Para substituir as lâminas desgastadas, seguir o parágrafo respectivo, girar as lâminas para consumir as outras extremidades ou montar outras novas.

### 8.4 ACESSÓRIOS

Remover e limpar as escovas ou discos arrastadores.

(! ) Controlar atentamente que não estejam apriionados corpos estranhos como partes metálicas, parafusos, cavacos ou cordas ou semelhantes, para não danificar o piso e a máquina.

Verificar o nivelamento de trabalho das escovas (controlar se ocorreu um consumo irregular nas escovas ou nos discos abrasivos), regular, se necessário, a inclinação da ação no piso.

Utilizar apenas acessórios sugeridos pelo fabricante, outros produtos podem comprometer a segurança.

### 8.5 CORPO DA MÁQUINA

Para limpar o corpo externo da máquina, utilizar uma esponja ou um pano, usando, se necessário, uma escova suave para retirar a sujeira mais profunda. A superfície antichoque da máquina é rugosa para não evidenciar riscos durante a utilização, todavia esta solução não facilita a remoção de manchas persistentes na superfície. Podem-se também utilizar máquinas a vapor, mas é proibida a utilização de tubos com água corrente ou hidrolimpadora.

### 8.6 BATERIAS

#### 8.6.1 PB-ÁCIDO

Fazer as operações de manutenção de acordo com as instruções do fabricante e com todas as indicações aqui expressas.

Deixar descobertas (não completamente imersas na solução ácida) as placas dos elementos causa uma rápida oxidação e compromete irremediavelmente a funcionalidade do elemento.

O transbordamento de solução ácida pode corroer a máquina.

Utilizar apenas carregadores de baterias sugeridos pelo fabricante e, de qualquer modo, adequados ao tipo de bateria a ser carregada.

Carregar as baterias sempre em locais bem ventilados, existe o risco de explosão!

A utilização de baterias de Gel ou sem manutenção é fortemente aconselhado.

#### 8.6.2 GEL

Fazer as operações de manutenção de acordo com as instruções do fabricante e com todas as indicações aqui expressas.

Utilizar apenas carregadores de baterias sugeridos pelo fabricante.

## 8.7 FUSÍVEIS E DISJUNTORES TÉRMICOS

A máquina está equipada com proteções elétricas dos principais órgãos de funcionamento para evitar falhas dispendiosas.

Estão presentes disjuntores térmicos para a proteção do motor de tração, quando previsto, e para o motor das escovas.

Quando um destes interruptores intervém automaticamente, para reativar a funcionalidade desabilitada basta pressionar até o limite o interruptor liberado. A intervenção dos disjuntores térmicos, especial-

mente nas primeiras semanas de vida da máquina, poderá não ser causado realmente por um mau funcionamento da máquina, no entanto é necessário fazer controlar por um técnico especializado o correto funcionamento do dispositivo em questão caso o respectivo disjuntor continue a intervir.

## 8.8 MANUTENÇÃO PERIÓDICA

Para todas as operações aqui descritas, consultar as instruções e advertências detalhadas nos respectivos parágrafos.

	Quando for necessário	Após cada utilização	Uma vez por semana	Uma vez por mês
Desmontagem e lavagem do rodo		X		
Esvaziamento do reservatório de recuperação	X			
Esvaziamento, enxaguamento ou desinfecção do reservatório de recuperação		X		
Carregamento das baterias	X	X		
Controle do nível do líquido das baterias		X		
Controle do desgaste das lâminas de aspiração		X		
Desmontagem e limpeza do filtro de aspiração		X		
Desmontagem das escovas e controle do estado de desgaste. Verificar se não existem elementos estranhos que impedem o movimento ou a eficácia de todos os órgãos de limpeza.		X		
Controle visual do estado geral da máquina		X		
Desmontagem e limpeza do filtro da solução detergente			X	
Verificar se os tubos e as tubulações de aspiração não estão entupidas ou obstruídas			X	
Controle e limpeza das rodas pivotantes			X	
Controle do desgaste dos componentes da tração (correia ou corrente); se necessário, regular a sua tensão			X	
Limpeza geral da placa de escovas, suporte e rodo				X
Verificar o movimento de subida e descida da placa de escovas				X
Verificar os movimentos de subida e descida do rodo				X
Engraxamento das partes em movimento				X
Controlar o cabo de abertura da torneira da solução detergente				X
Limpeza dos tubos com líquido anticálcario				X

## 8.9 PEÇAS DE REPOSIÇÃO ACONSELHADAS

Será sempre possível obter o máximo desempenho da Sua máquina se tiver sempre à disposição o material de consumo mais usual e programar operações de manutenção ordinárias e extraordinárias. Para a lista destas peças de reposição, consultar o seu revendedor.

## 9. CONTROLE DE FUNCIONAMENTO

Estas indicações servem para perceber as causas de alguns problemas perante determinados tipos de inconvenientes; para saber que medidas devem ser tomadas devem ser consultadas as seções específicas abaixo.

### **9.1 A MÁQUINA NÃO FUNCIONA**

- ⊗ A chave não está inserida ou corretamente girada.
- ⊗ Inserir e girar a chave em posição "1".
- ⊗ O conector da bateria foi retirado ou mal ligado ao conector do cabeamento principal.
- ⊗ Ligar firmemente os dois conectores.
- ⊗ A máquina está carregando.
- ⊗ Terminar o carregamento.
- ⊗ As baterias estão descarregadas.
- ⊗ Carregar as baterias.

### **9.2 A MÁQUINA NÃO AVANÇA**

- ⊗ A alavanca de seleção de direção está em posição neutra.
- ⊗ Selecionar uma direção de marcha.
- ⊗ A inclinação do piso é demasiado elevada.
- ⊗ Empurrar manualmente a máquina até o novo nível.
- ⊗ O freio de estacionamento está inserido.
- ⊗ Liberar a alavanca do freio de estacionamento.
- ⊗ Intervenção da proteção térmica (geral) do/s motor/es de tração.
- ⊗ Parar a máquina, deixá-la repousar por 5 minutos.
- ⊗ As baterias estão descarregadas.
- ⊗ Carregar as baterias.

### **9.3 NÃO GIRAM AS ESCOVAS**

- ⊗ Não está selecionado o interruptor do motor das escovas.
- ⊗ Pressionar o botão para ativar as escovas.
- ⊗ Intervenção da proteção térmica do motor das escovas, o motor sobreaqueceu.
- ⊗ Verificar o motivo (cordas ou objetos semelhantes que impedem o seu movimento, superfícies excessivamente irregulares, etc.) e pressionar o disjuntor de restabelecimento.
- ⊗ A correia de transmissão está quebrada.
- ⊗ Substituí-la.
- ⊗ O relé do motor ou o motor das escovas tem uma falha.
- ⊗ Substituí-lo.

### **9.4 NÃO DESCE OU DESCE MUITO POUCA SOLUÇÃO DETERGENTE**

- ⊗ O reservatório da solução está vazio.
- ⊗ Encher o reservatório da solução, após ter esvaziado o reservatório de recuperação.
- ⊗ A alavanca de regulagem de fluxo está fechada ou quase fechada.
- ⊗ Regular/aumentar o fluxo de saída da solução como desejado.
- ⊗ O filtro da solução detergente está obstruído em algum lugar.
- ⊗ Liberar a tubulação removendo a sujeira.

### **9.5 FALTA ASPIRAÇÃO**

- ⊗ O tubo de aspiração não está ligado ao rodo.
- ⊗ Ligá-lo corretamente
- ⊗ O tubo de aspiração e a tubulação do rodo estão entupidos.
- ⊗ Liberar e limpar as tubulações de qualquer obstrução.
- ⊗ O motor de aspiração está desligado.
- ⊗ Ativá-lo.
- ⊗ O reservatório de recuperação está cheio.
- ⊗ Esvaziá-lo.
- ⊗ O motor de aspiração não recebe a alimentação elétrica ou está queimado.

- ⊗ Verificar as conexões e, no segundo caso, substituir o motor.

### **9.6 POUCA ASPIRAÇÃO**

- ⊗ A tampa do reservatório de recuperação não foi fechada firmemente.
- ⊗ Apertá-la corretamente.
- ⊗ A tampa do tubo de descarga do reservatório de recuperação não está fechada perfeitamente.
- ⊗ Fechá-la corretamente.
- ⊗ O tubo de aspiração, a tubulação do rodo ou o compartimento de inspeção estão entupidos.
- ⊗ Liberar e limpar as tubulações de qualquer obstrução.

### **9.7 O MOTOR DE ESCOVAS OU O MOTOR DE ASPIRAÇÃO NÃO PARAM**

- ⊗ Parar a máquina, interromper a alimentação geral desligando o conector principal da bateria e contatar o serviço técnico.

### **9.8 O RODO NÃO LIMPA OU NÃO SECA BEM**

- ⊗ As lâminas do rodo estão desgastadas ou arrastam sujeira sólida.
- ⊗ Substituí-las ou limpá-las.
- ⊗ A regulagem do rodo não é correta, o avanço deve ser exatamente perpendicular à direção de marcha.
- ⊗ Fazer a regulagem do rodo.
- ⊗ O tubo de aspiração e a tubulação do rodo estão entupidos.
- ⊗ Liberar e limpar as tubulações de qualquer obstrução.

### **9.9 O CARREGADOR DE BATERIAS NÃO FUNCIONA**

- ⊗ Não parte o carregamento da bateria.
- ⊗ Controlar se o carregador de baterias está realmente ligado à bateria. Consultar o manual do carregador de bateria.

### **9.10 AS BATERIAS NÃO SE CARREGAM OU NÃO MANTÊM A CARGA**

- ⊗ No final do processo de carregamento, a bateria não está corretamente carregada (ver manual de instruções-manutenção do fabricante da bateria).
- ⊗ Verificar a mensagem de erro do carregador de baterias e controlar os dados exibidos no visor (ver o manual de instruções do carregador de baterias).
- ⊗ As baterias são novas e não atingem 100% do desempenho esperado.
- ⊗ O acumulador atinge o desempenho máximo após 20-30 ciclos de carregamento completos.
- ⊗ O eletrólito evaporou e não cobre completamente as placas.
- ⊗ Controlar o manual de utilização e manutenção do fabricante das baterias.
- ⊗ Existem diferenças evidentes de densidade entre os vários elementos
- ⊗ Substituir a bateria danificada.

Consultar sempre o manual de utilização e manutenção das baterias e do carregador de baterias e, se não for resolvido o problema, contatar o serviço técnico autorizado.

**O fabricante NÃO poderá ajudar a resolver problemas causados pela utilização de baterias e carregadores de baterias não fornecidos diretamente.**



### **Italiano**

Quale proprietario di un apparecchio elettrico o elettronico, la legge (conformemente alla direttiva UE 2002/96/CE del 27 gennaio 2003 sui rifiuti di apparecchiature elettriche ed elettroniche e alle legislazioni nazionali degli Stati membri UE che hanno messo in atto tale direttiva) Le vieta di smaltire questo prodotto o i suoi accessori elettrici/elettronici come rifiuto domestico non separato. È tenuto invece a far uso dei previsti punti di raccolta gratuiti.

### **English**

As owner of an electrical or electronic product, you are not allowed by law (according to EU-Directive 2002/96/EC of 27 January 2003 on waste electrical and electronic equipment and the particular national laws of the EU-Member States transforming this Directive) to dispose of this product or its electrical/electronic accessories as unsorted domestic waste. You shall use the designated gratis possibilities for return instead.

### **Français**

La législation (directive européenne 2002/96/CE du 27 janvier 2003 relative aux déchets d'équipements électriques et électroniques (DEEE) et législations nationales des états membres de l'UE reprenant celle-ci) interdit au propriétaire d'un appareil électrique ou électronique de jeter celui-ci ou ses composants et accessoires électriques/électroniques mélangés aux ordures ménagères. Veuillez remettre l'appareil usagé aux points de collecte gratuite indiqués.

### **Deutsch**

Als Besitzer eines elektrischen oder elektronischen Gerätes ist es Ihnen gesetzlich untersagt (gemäß EU-Richtlinie 2002/96/EG vom

27. Januar 2003 über Elektro- und Elektronik-Altgeräte sowie gemäß nationalen Ländergesetzen der EU-Mitgliedstaaten, in denen diese Richtlinie umgesetzt wird), dieses Produkt oder seine elektrischen/elektronischen Zubehörteile unsortiert in den Hausmüll zu geben. Bitte benutzen Sie stattdessen die hierfür ausgewiesenen kostenlosen Rückgabe-Stellen.

### **Español**

Como propietario de un aparato eléctrico o electrónico le está prohibido por ley (a tenor de la Directiva de la UE 2002/96/CE del 27 de enero de 2003 sobre residuos de aparatos eléctricos y electrónicos y la legislación nacional de los estados miembros de la UE que haya incorporado esta directiva) eliminar este producto o sus componentes eléctricos/electrónicos como residuos urbanos no seleccionados. Por favor, utilice en su lugar los puntos de recogida que sin cargo alguno se han establecido para este fin.

### **Portuguese**

Como proprietário de um aparelho eléctrico ou electrónico, a lei proíbe-lhe (segundo a Directiva CEE 2002/96/CE de 27 de Janeiro de 2003 relativa a equipamentos eléctricos e electrónicos velhos, bem como segundo as legislações nacionais aplicáveis nos Estados-membros da UE em que a referida directiva é transposta) deitar este produto ou os seus componentes eléctricos/electrónicos no lixo doméstico sem uma separação anterior. Por favor, use os pontos de devolução gratuita indicados para o efeito.

### **Polish**

Zgodnie z regulacją UE 2002/96/EG z dnia 27 stycznia 2003 r. o utylizacji zużytego sprzętu





elektrycznego i elektronicznego oraz przepisanymi prawnymi obowiązującymi w danym państwie członkowskim Unii, usuwanie tego produktu i jego elektrycznych/elektronicznych akcesoriów wraz odpadami domowymi jest surowo zabronione. Jako właściciel takiego sprzętu jest Pan/Pani odpowiedzialny/a za prawidłową utylizację zużytych urządzeń, tzn. należy je zwrócić do odpowiednich bezpłatnych punktów zbiorczych.

#### **Hungarian**

Az elektromos vagy elektronikus készülékek tulajdonosainak törvény (az elektromos és elektronikus berendezések hulladékairól szóló, 2003. január 27-i 2002/96/EK európai uniós irányelv, valamint az ezt az irányelvet alkalmazó EU-tagállamok nemzeti törvényei) tiltja meg, hogy a szóban forgó termékeket vagy azoknak elektromos/elektronikus alkatrészeit osztályozatlanul a háztartási szemétkbe juttassák. Kérjük, hogy ezeket a kijelölt díjmentes hulladékátvevő helyen adják le.

#### **Serbian**

Kao vlasniku električnog ili elektronskog proizvoda, zakonom vam nije dozvoljeno (u skladu sa EU direktivom 2002/96/EC od 27. januara 2003., o otpadu električne i elektronske opreme i posebnim nacionalnim zakonima zemalja članica EU koje su prihvatile tu direktivu) odlagati ovaj proizvod ili njegove električne/elektronske dodatke kao neodjeljen kućni otpad. Morate naprotiv da koristite predviđene besplatne mogućnosti sakupljanja.

#### **Russian**

Вам как владельцу электрического или электронного прибора запрещено законом (в соответствии с директивой ЕС 2002/96/EG от 27 января 2003 г. о старых электрических и

электронных приборах, а также в соответствии с национальным законодательством страны-члена ЕС, в которое трансформируется эта директива), выбрасывать в бытовой мусор без сортировки этот продукт или его электрические/электронные компоненты. Пожалуйста, сдавайте эти приборы на соответствующие бесплатные пункты сбора.

#### **Czech**

Jako majiteli elektrického nebo elektronického přístroje vám zákon (podle směrnice Evropské unie 2002/96/ES ze dne 27. ledna 2003 o odpadních elektrických a elektronických zařízeních a podle národních právních předpisů členských států EU, ve kterých je tato směrnice aplikována) zakazuje, abyste tento výrobek nebo jeho elektrické resp. elektronické díly likvidovali jako neroztříděný domácí odpad. Použijte místo toho laskavě k likvidaci bezplatné sběrný, které jsou k tomu určené.

#### **Romanian**

În calitate de posesor al unui aparat electric sau electronic vă este interzis prin lege (conform directivei EU 2002/96/EG din data de 27 ianuarie 2003 privind aparatele electrice și electronice uzate precum și în conformitate cu legislația națională a statelor membre ale UE în care directiva este valabilă), să aruncați acest produs sau componentele electrice/electronice ale acestuia odată cu deșeurile menajere. Vă rugăm să utilizați în schimb punctele gratuite de colectare special destinate acestor aparate.



### Condizioni di garanzia

Tutti i nostri apparecchi sono stati sottoposti ad accurati collaudi e sono coperti da garanzia per 12 mesi da difetti di materiali o di fabbricazione. La garanzia decorre dalla data di acquisto. Come data di acquisto vale quella indicata sulla ricevuta fiscale rilasciata al momento della consegna dell'apparecchio da parte del Rivenditore. Il costruttore si impegna a riparare o sostituire gratuitamente quelle parti che entro il periodo di garanzia si dimostrassero difettose di fabbricazione. Difetti non chiaramente attribuiti al materiale o alla fabbricazione verranno esaminati presso un nostro Centro Assistenza Tecnica o presso la nostra sede, ed addebitati a seconda delle risultanze. Sono comunque esclusi dalla garanzia: i danni accidentali, per trasporto, per incuria o inadeguato trattamento, per uso ed installazione errati od impropri, non conformi alle avvertenze riportate su libretto di istruzioni, e comunque da fenomeni non dipendenti da norma e funzionamento od impiego dell'apparecchio. La macchina per riparazione va resa al centro assistenza completa di tutti i suoi accessori originali unitamente al documento comprovante l'acquisto; la garanzia decade qualora l'apparecchio sia stato riparato o manomesso da terzi non autorizzati; l'incapacità di fornire il documento d'acquisto originale (leggibile e completo) da parte dell'utilizzatore o l'impossibilità di recuperare i numeri di matricola della macchina posti sul telaio, annulleranno altresì la garanzia. È esclusa la sostituzione dell'apparecchio ed il prolungamento della garanzia a seguito di intervenuto guasto. La riparazione viene eseguita presso un nostro Centro Assistenza Tecnica Autorizzato, o presso la nostra sede e deve pervenire in porto franco, e cioè con spese e responsabilità per il trasporto a carico dell'utilizzatore. La garanzia non contempla l'eventuale pulizia degli organi funzionanti, ogni intervento di manutenzione periodica, la riparazione o sostituzione di parti soggette a normale usura. Il costruttore declina qualsiasi responsabilità per eventuali danni a persone o cose, causati da installazione non conforme al manuale o improprio uso dell'apparecchio.



### Conditions of Warranty

All our appliances are subjected to rigorous tests and are covered by warranty against material or manufacturing defects for a period of 12 months. The warranty comes into effect from the date of purchase. The date of purchase is the date indicated on the receipt issued by the Reseller when the appliance is consigned. The manufacturer shall repair or replace any faulty parts free of charge during the period covered by the warranty. Any defects, which cannot be clearly attributed to material or manufacturing defects shall be examined

by one of our Technical Service Centres or at our factory and charged in accordance with the outcome. The following are anyhow not covered by the warranty: accidental damage during transportation or handling, accidental damage caused by negligence or unsuitable conduct, damage due to incorrect or improper uses or installations which do not conform with the warnings included in the instruction manual, and anyhow due to unusual events which do not depend on the running or use of the appliance. Appliances requiring repair must be delivered at the Technical Service Centre complete with all their original accessories together with proof of purchase. If the appliance has been repaired or tampered with by unauthorised third parties, the warranty shall be considered null and void. The warranty shall also be considered null and void if the user is not able to produce an original (legible and complete) document proving purchase or if it not possible to read the appliance serial number located on the frame. The appliance shall not be replaced and the warranty shall not be extended once the appliance has been affected by a fault. Repairs shall be carried out at one of our Authorised technical Service Centres or at our factory. Appliances for repair must be sent carriage free, that is, the user shall pay and be responsible for carriage. The warranty does not cover the cleaning of working parts, any scheduled maintenance nor the repair or replacement of parts subject to normal wear and tear. The manufacturer shall not be held liable for damage to persons or things caused by any installation which does not comply with the instructions in the manual or faulty use of the appliance.



### Conditions de garantie

Tous les appareils sont soumis à des essais rigoureux et sont couverts par une garantie de douze (12) mois à partir de la date d'achat contre les défauts de matériaux ou de fabrication. Comme date d'achat, c'est celle figurant sur le ticket de caisse délivré par le Revendeur qui fait foi.

Le fabricant s'engage à réparer ou à remplacer gratuitement les pièces comportant un défaut de fabrication pendant la période de garantie. Les pièces, dont les défauts ne sont pas clairement imputables au matériau ou à la fabrication, seront examinées auprès d'un Centre de SAV agréé ou auprès du siège du fabricant et seront ensuite imputées en fonction du résultat de l'examen.

Ne sont pas couverts par la garantie les dégâts accidentels, ceux dus au transport, à une négligence d'utilisation, à un emploi et à une installation erronés et impropres, non conformes aux prescriptions reportées dans la notice et de toutes façons tous les dégâts dus à des phénomènes indépendants des règles de fonctionnement ou d'emploi de l'appareil.

Lors d'une réparation, l'appareil doit être remis au Centre de SAV avec tous ses accessoires d'origine et le ticket de caisse prouvant l'achat. La garantie est

caduque si l'appareil a été réparé ou manipulé par des tiers non autorisés.

L'impossibilité de fournir le document d'achat (lisible et complet) de la part du client ou l'impossibilité de récupérer le numéro de série de l'appareil appliqué sur le châssis annuleront la garantie. Le remplacement de l'appareil est exclu, ainsi que le prolongement de la garantie à la suite de dégâts intervenus. La réparation sous garantie est effectuée auprès d'un Centre de SAV agréé ou auprès du siège du fabricant. Dans ce cas la pièce doit être expédiée franco de port, c'est à dire que le colis voyage aux frais et aux risques du client. La garantie ne prévoit pas le nettoyage éventuel des organes fonctionnants, l'entretien ordinaire, la réparation ou le changement de pièces soumises à l'usure normale. Le fabricant décline toute responsabilité en cas de dégâts à des personnes ou à des biens provoqués par une installation non conforme à la notice ou à un emploi imparfait de l'appareil.



#### Garantiebedingungen

Alle unsere Geräte werden sorgfältigen Kontrollen unterzogen und sind mit einer 12-monatigen Garantie für Material- oder Fabrikationsfehler ausgestattet. Die Garantiefrist beginnt am Kaufdatum. Das Kaufdatum ist das auf der bei der Übergabe des Geräts durch den Vertragshändler ausgehändigten Quittung angegebene Datum. Der Hersteller verpflichtet sich, innerhalb der Garantiefrist Fabrikationsfehler aufweisende Teile kostenlos zu reparieren oder zu ersetzen. Nicht eindeutig auf Material- oder Fabrikationsfehler zurückführbare Mängel werden in einem unserer Technischen Kundendienstcenter oder in unserem Firmensitz geprüft und je nach Prüfungsergebnis in Rechnung gestellt. Von der Garantieleistung ausgeschlossen sind:

Auf Unfall, Transport, Nachlässigkeit oder ungeeignete Behandlung, falschem oder unsachgemäßem, nicht den im Handbuch enthaltenen Anleitungen entsprechenden Gebrauch, sowie auf einer falschen oder unsachgemäßen Installation wie auch auf einem falschen Betrieb und Einsatz des Gerätes beruhende Schäden. Die Maschine ist dem Kundendienstcenter mit dem vollständigen Originalzubehör und mit der Kaufquittung zu übergeben. Der Garantieanspruch verfällt, wenn das Gerät von nicht autorisierten Dritten repariert oder abgeändert wird.

Gleichermaßen verfällt der Garantieanspruch, wenn der Anwender nicht in der Lage ist, die vollständige und gut lesbare Original-Kaufquittung vorzulegen, oder wenn er nicht in der Lage ist, die am Maschinenrahmen angebrachte Maschinenkennnummer anzugeben.

Eine Ersetzung des Gerätes und eine Verlängerung der ursprünglichen Garantiezeit beim Auftreten von Mängeln ist ausgeschlossen. Die Reparatur erfolgt in einem unserer autorisierten Technischen Kundendienstcenter oder in unserem Firmensitz, die Transportkosten hat der Kunde zu tragen, der auch die Haftung für den Transport übernimmt. Die Garantie

sieht nicht die Reinigung der funktionierenden Maschinenteile, Instandhaltungseingriffe, die Reparatur sowie die Ersetzung von Verschleißteilen vor. Der Hersteller haftet nicht für eventuelle Personen- und/oder Sachschäden, die auf eine nicht den im Handbuch enthaltenen Anleitungen entsprechende Installation oder auf eine falsche Anwendung des Gerätes zurückzuführen sind.



#### Condiciones de garantía

Todos nuestros aparatos han sido sometidos a pruebas severas y están cubiertos por una garantía de 12 meses por defectos de los materiales o de fabricación. La garantía tiene validez a partir de la fecha de compra. La fecha de compra es aquella indicada en el recibo que el Revendedor da al cliente en el momento de la entrega del aparato. El constructor se compromete a reparar o sustituir gratuitamente las partes que dentro del período de garantía se presenten con defectos de fabricación. Defectos no claramente atribuidos al material o a la fabricación serán examinados en uno de nuestros Centros de Asistencia Técnica o en nuestra sede, y adeudados según los resultados. Están excluidos de la garantía: los daños accidentales, por transporte, por descuido o tratamiento no adecuado, por uso e instalación impropios o errados, no conformes con las advertencias indicadas en el manual de instrucciones, y también por causas no dependientes de la norma y del funcionamiento o uso del aparato. La máquina que se debe reparar se entregará al centro de asistencia con todos sus accesorios originales junto con el documento comprobante de la compra; la garantía no tiene validez cuando el aparato ha sido reparado o alterado por terceras personas no autorizadas; la incapacidad de entregar el documento de compra original (legible y completo) de parte del utilizador o la imposibilidad de recuperar los números de matrícula de la máquina escritos en el chasis también anularán la garantía. Está excluida la sustitución del aparato y el alargamiento de la garantía después de la reparación de un daño. Dicha reparación se efectuará en uno de nuestros Centros de Asistencia Técnica o en nuestra sede, y debe llegar en puerto franco, es decir, con gastos y responsabilidad por el transporte a cargo del utilizador. La garantía no incluye la limpieza de los órganos de funcionamiento, todas las tareas de mantenimiento periódico, la reparación o sustitución de las partes sujetas a un normal desgaste. El constructor no se hace responsable de los eventuales daños a personas o cosas causados por una instalación no conforme con las indicaciones del manual o por un uso imperfecto del aparato.



- IT** CERTIFICATO CE DI CONFORMITÀ
- EN** CE CERTIFICATE OF CONFORMITY
- FR** CERTIFICAT CE DE CONFORMITÉ
- DE** CE-KONFORMITÄTSBESCHEINIGUNG
- ES** CERTIFICADO DE CONFORMIDAD
- PT** DECLARAÇÃO DE CONFORMIDADE CE

**LAVORWASH S.p.a.**  
**Via J.F.Kennedy, 12**  
**46020 Pegognaga (MN)**  
**ITALIA**

- IT** Dichiaro sotto la propria responsabilità che la macchina:
- EN** Declares under its responsibility that the machine:
- FR** Atteste sous sa responsabilité que la machine:
- DE** Erklärt unter der eigenen Verantwortung dass die Maschine:
- ES** Declara bajo su propia responsabilidad que la máquina:
- PT** Declara sob própria responsabilidade que a máquina:

- IT** **PRODOTTO:** LAVASCIUGAPAVIMENTI
- EN** **PRODUCT:** FLOOR SCRUBBER
- FR** **PRODUIT:** AUTOLAVEUSE
- DE** **PRODUKT:** SCHEUERSAUGMASCHINE
- ES** **PRODUCTO:** FREGADORA
- PT** **PRODUTO:** LAVADORA FREGADORA DE PAVIMENTOS

- IT** **MARCA:**
- EN** **BRAND:**
- FR** **MARQUE:**
- DE** **MARKE:**
- ES** **MARCA:**
- PT** **MARCA:**



- IT** **MODELLO:** EASY-R 45BT
- EN** **MODEL:** EASY-R 50BT
- FR** **MODELE:** EASY-R 55BT
- DE** **MODELL:** EASY-R 66BT
- ES** **MODELO:**
- PT** **MODELO:**

- IT** **MARCA:**
- EN** **BRAND:**
- FR** **MARQUE:**
- DE** **MARKE:**
- ES** **MARCA:**
- PT** **MARCA:**



- IT** **MODELLO:** A9 45T
- EN** **MODEL:** A9 50T
- FR** **MODELE:** A9 55T
- DE** **MODELL:** A9 66T
- ES** **MODELO:**
- PT** **MODELO:**

- IT** è conforme alle direttive CE e loro successive modificazioni, ed alle norme EN:
- EN** complies with directives EC, and subsequent modifications, and the standards EN:
- FR** est conforme aux directives CE et aux modifications successives ainsi qu'aux normes EN:
- DE** den Richtlinien EG, den nachfolgenden Änderungen sowie den Normen EN:
- ES** está en conformidad con las directivas CE y sus sucesivas modificaciones y también con la norma EN:
- PT** está em conformidade com as directrizes EC e bem como com as normas EN e as suas sucessivas modificações.

2006/42/EC  
 2006/95/EC  
 2004/108/EC  
 2011/65/EC

EN 60335-1  
 EN 60335-2-72  
 EN 62233:2008

EN 55014-1:2006+A1:2009  
 EN 55014-2:1997+A1:2001+A2:2008  
 EN 61000-3-2:2006+A1:2009+A2:2009.  
 EN 61000-3-3:2008.

- IT** Il fascicolo tecnico si trova presso
- EN** Technical booklet at
- FR** Dossier technique auprès de:
- DE** Das technische Aktenbündel befindet sich bei
- ES** El manual técnico se encuentra en:
- PT** Processo técnico em:

Lavorwash S.p.A  
 via J.F.Kennedy, 12  
 46020 Pegognaga  
 (MN) – Italy

- IT** Direttore generale
- EN** General manager
- FR** Directeur général
- DE** Generaldirektor
- ES** Director general
- PT** Director geral

Giancarlo Lanfredi

Pegognaga 02/09/2011









LAVORWASH S.p.a. - Via J.F.Kennedy, 12 - 46020 Pegognaga (MN) ITALIA