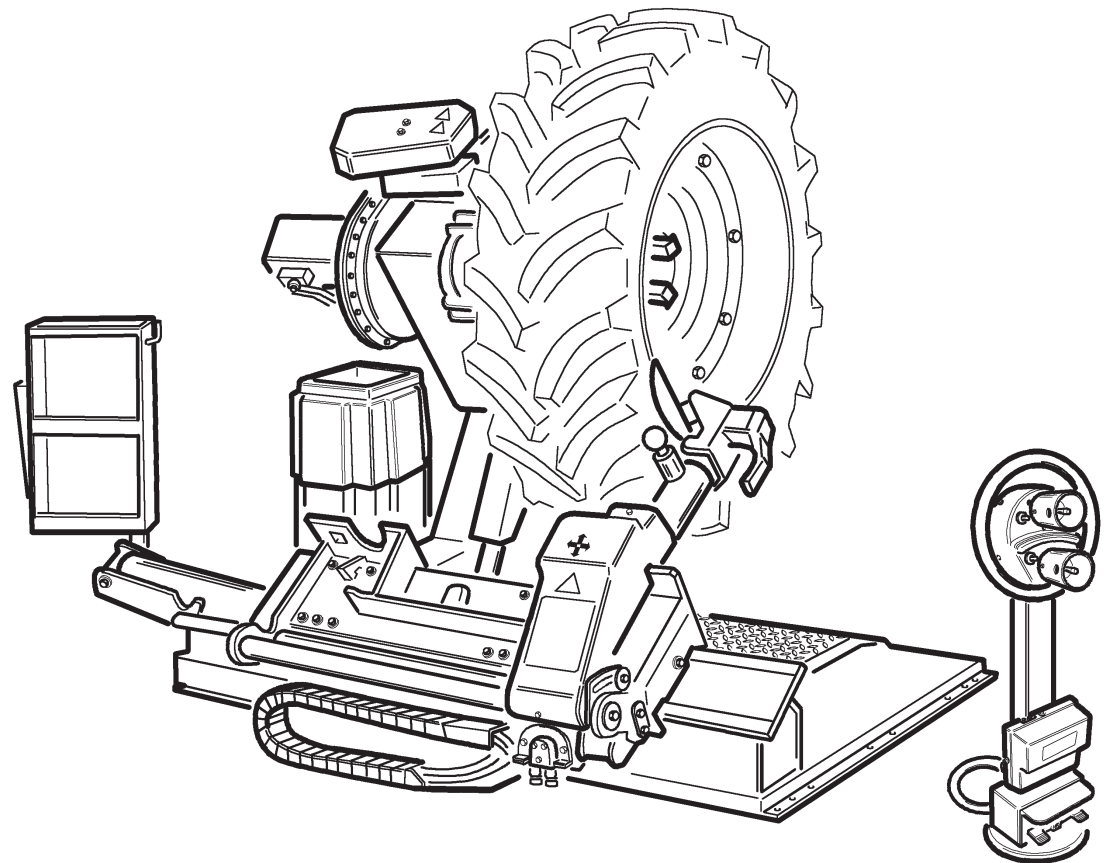


FASEP

SMONTAGOMME UNIVERSALE
UNIVERSAL TRUCK TYRE CHANGER
DEMONTÉ-PNEUS UNIVERSEL
UNIVERSELLE LKW-REIFENMONTIERGERÄT
DESMONTADORA DE NEUMATICOS UNIVERSAL

- **MANUALE DI ISTRUZIONI PER L'USO E LA MANUTENZIONE**
Istruzioni originali
- **USE AND MAINTENANCE INSTRUCTIONS**
Original instructions
- **MANUAL D'INSTALLATION, D'UTILISATION ET D'ENTRETIEN**
Instructions originales
- **INSTALLATION, BEDIENUNG UND WARTUNG**
Originalbetriebsanleitung
- **MANUAL DE INSTRUCCIONES**
Manual de instrucciones original

ED. 01/10



RGU-566

FASEP

FASEP 2000 S.r.l. - Via Faentina, 96 - 50030 Ronta (FI)
ITALY

dichiara sotto la propria esclusiva responsabilità che il prodotto:
declare on our own responsibility that the product:

Déclare sous son propre responsabilité que le produit:

erklärt unter ihrer eigenen Verantwortung, daß das Erzeugnis:

Declara bajo su responsabilidad que el producto:

**DICHIARAZIONE CE DI CONFORMITA'
CE DECLARATION OF CONFORMITY
DECLARATION DE CONFORMITE CE
CE - ÜBEREINSTIMMUNG
DECLARACION CE DE CONFORMIDAD**



Smontagomme universale

Universal truck tyre changer

Demonte-pneus universel

Universelle LKW-Reifenmontiergerät

Desmontadora de neumaticos universel

Spazio per targhetta

al quale questa dichiarazione si riferisce E' CONFORME ALLE SEGUENTI DIRETTIVE:

to which declaration refers is IN CONFORMITY WITH THE FOLLOWING DIRECTIVES:

au quel cette déclaration se rapporte EST CONFORME AUX DIRECTIVES SUIVANTES:

darauf diese Erklärung Bezug nimmt, mit den folgenden Bestimmungen übereinstimmt:

2006/42/CE - 91/368/CEE - 93/68/CEE - 2006/95/CE - 2004/108/CE

ed alle Norme:

as well as to the following norms:

ainsi qu'aux normes suivantes:

und folgender Vorschrift gemäß:

EN 12100 - EN 60204-1

Il firmatario della presente dichiarazione è la persona autorizzata a costituire il fascicolo tecnico

The signer of this declaration of conformity is the person authorized to provide for the technical file literature

Le signataire de cette déclaration de conformité est la personne autorisée à produire le dossier technique

Der Unterzeichner dieser CE-Übereinstimmung ist dazu ermächtigt, das technische Aktenbündel vorzulegen

El firmante de esta declaración es la persona autorizada para elaborar el expediente técnico

Ronta, 07/01/2010

Il modello della presente dichiarazione è conforme alla Norma EN ISO/IEC 17050-1

The model of present declaration is in conformity with directive EN ISO/IEC 17050-1

Le modèle de cette déclaration est conforme à la Norme EN ISO/IEC 17050-1

Das Modell dieser Erklärung übereinstimmt mit der Bestimmung EN ISO/IEC 17050-1

El modelo de esta afirmación está en consonancia con la norma EN ISO/IEC 17050-1

Fasep 2000 srl
Illegale Rappresentante
Boni Fulvio

FASEP

FASEP 2000 S.r.l. - Via Faentina, 96 -
50030 Ronta (FI) ITALY

DICHIARAZIONE DI CONFORMITA' RoHS RoHS DECLARATION OF CONFORMITY DECLARATION DE CONFORMITE RoHS RoHS - ÜBEREINSTIMMUNG

dichiara sotto la propria esclusiva responsabilità che il prodotto:
declare on our own responsibility that the product:
Déclare sous son propre responsabilité que le produit:
erklärt unter ihrer eigenen Verantwortung, daß das Erzeugnis:

Smontagomme universale
Universal truck tyre changer
Demonte-pneus universel
Universelle LKW-Reifenmontiergerät
Desmontadora de neumaticos universel

al quale questa dichiarazione si riferisce E' CONFORME ALLA DIRETTIVA:
to which declaration refers is IN CONFORMITY WITH THE FOLLOWING DIRECTIVE:
au quel cette déclaration se rapporte EST CONFORME À LA DIRECTIVES SUIVANTES:
darauf diese Erklärung Bezug nimmt, mit der folgenden Bestimmungen übereinstimmt:

2002/95/CE (RoHS)

Lo smaltimento della stessa e dei suoi componenti dovrà avvenire secondo quanto previsto dalla Direttiva:
Scrapping must be made in accordance with the following Directive:
La mise à la ferraille de la machine et de ses composants doit être effectuée à la conformité aux Directive suivante:
Verschrottung muß gemäß der folgenden Vorschrift durchgeführt werden:

2002/96/CE e/and/et/und 2003/108/CE (RAEE)

e le disposizioni di Legge del Paese di destinazione della macchina/apparecchiatura.
as well as with the national laws in force in the Country of Installation.
ainsi qu'aux lois nationales en vigueur dans le Pays de destination de la machine.
sowie gemäß den in dem Installationsland geltenden Gesetzen.

Ronta, 01/07/06



Fasep 2000 srl
Illegale Rappresentante
Boni Fulvio

Nota: - Per le macchine/apparecchiature immesse sul mercato dopo il 01.01.2006 anche i ricambi non originali dovranno essere conformi alla direttiva 2002/95/CE (RoHS)

Remarks: for all machines/appliances put in the market after 01/01/2006 any spare parts, including the non-original ones, must be in conformity with Directive 2002/95/CE (RoHS)

Note: pour les machines mises sur le marché après le 01/01/2006 toutes les pièces détachées, inclus les pièces non d'origine, devons se conformer à la Directive 2002/95/CE (RoHS).

Anm.: für alle Maschinen, die nach 1. Jan. 2006 in den Markt eingeführt wurden, sollen alle Ersatzteile (inkl. die Nicht-Originalersatzteile) der Vorschrift 2002/95/CE (RoHS) entsprechen.

FASEP

FASEP 2000 S.r.l. - Via Faentina, 96 -
50030 Ronta (FI) ITALY

DICHIARAZIONE DI CONFORMITA' RAEE
RAEE DECLARATION OF CONFORMITY
DECLARATION DE CONFORMITE RAEE
RAEE - ÜBEREINSTIMMUNG

dichiara sotto la propria esclusiva responsabilità che il prodotto:

declare on our own responsibility that the product:

Déclare sous son propre responsabilité que le produit:

erklärt unter ihrer eigenen Verantwortung, daß das Erzeugnis:

al quale questa dichiarazione si riferisce E' CONFORME ALLA DIRETTIVA:

to which declaration refers is IN CONFORMITY WITH THE FOLLOWING DIRECTIVE:

au quel cette déclaration se rapporte EST CONFORME À LA DIRECTIVES SUIVANTES:

daruf diese Erklärung Bezug nimmt, mit der folgenden Bestimmungen übereinstimmt:

Smontagomme universale

Universal truck tyre changer

Demonte-pneus universel

Universelle LKW-Reifenmontiergerät

Desmontadora de neumaticos universal



2002/96/CE e 2003/108/CE (RAEE)

La presente macchina/apparecchiatura rientra nelle prescrizioni della Direttiva 2002/96/CE e 2003/108/CE (RAEE) e non può essere smaltita come rifiuto urbano generico ma attraverso raccolta separata; Il simbolo del bidone barrato riportato sul prodotto indica questa prescrizione. Lo smaltimento della stessa e dei suoi componenti dovrà avvenire secondo quanto previsto dalle Direttive 2002/96/CE e 2003/108/CE (RAEE) e le disposizioni di Legge del Paese di destinazione della macchina/apparecchiatura; il mancato rispetto della direttiva è sanzionabile secondo le disposizioni di Legge del Paese di destinazione.

L'abbandono o smaltimento non corretto delle macchine/apparecchiature sottoposte alla Direttiva 2002/96/CE può provocare gravi danni all'ambiente ed alle persone.

Il costruttore è disponibile, ai sensi della Direttiva, allo smaltimento della macchina/apparecchiatura; per questo servizio contattare il costruttore o i rivenditori autorizzati secondo il Paese di destinazione della macchina/apparecchiatura.

This equipment is subject to the regulations foreseen by Directives 2002/96/CE and 2003/108/CE (RAEE) and therefore it cannot be scrapped as a generic scrap material but through specific collection circuits; the symbol with "barred tank" marked on the product refers to this prescription. Scrapping must be made in accordance with Directives 2002/96/CE and 2003/108/CE (RAEE) as well as with the local Regulations in force in the Country of installation, the non-respect of the Directive is subject to sanctions according to the national Laws of the Country of destination. Abandonment or wrong scrapping of the equipment subject to Directive 2002/96/CE can cause serious damage to the environment. The manufacturer is available, according to the Directive, to scrap the equipment; for this service, please contact the manufacturer or your dealer.

Ce produit rentre dans les prescriptions des Directives 2002/96/CE et 2003/108/CE (RAEE) et il ne peut donc pas être mis à la ferraille comme du matériel générique mais à travers un circuit de collecte sélective; le symbole du « bidon barré » reproduit sur la machine se réfère à cette prescription.

Le traitement de la machine et de ses composants devra se réaliser en conformité aux Directives 2002/96/CE et 2003/108/CE (RAEE) ainsi qu'aux dispositions de Loi en vigueur dans le Pays de destination de la machine, le non-respect de la Directive est passible de sanctions par rapport aux Lois nationales du Pays de destination.

L'abandon ou un traitement erroné des produits sujets à la Directive 2002/96/CE peut provoquer de graves dégâts à l'environnement. Le constructeur est disposé, aux termes de la Directive, à s'occuper du traitement de la machine; pour ce service contacter le constructeur ou les revendeurs autorisés.

Die vorliegende Maschine/Gerät fällt in den Vorschriften der 2002/96/CE Richtlinie, und kann nicht als allgemeiner Stadtmüll sondern durch getrennte Müllsammlung beseitigt werden; das Symbol mit der durchgestrichenen Mülltonne weist auf diese Vorschrift hin. Die Entsorgung des Gerätes und seiner Bestandteile muss nach den 2002/96/CE und 2003/108/CE (RAEE) Richtlinien und nach den Vorschriften des Bestimmungslandes der Maschine/Gerätes erfolgen, die Nicht-Beachtung der Vorschrift ist sanktionierbar laut dem Gesetz des Bestimmungslandes Die unkorrekte Entsorgung oder Verlassen der zu der 2002/96/CE vorgelegenen Richtlinie Maschine/ Gerätes kann die Umwelt und die Personen schwer beschädigen. Gemäß der Richtlinie, steht der Hersteller für die Entsorgung der Maschine/Gerätes zur Verfügung; dazu setzen Sie sich mit dem Hersteller oder mit den berechtigten Händlern nach dem Bestimmungsortes der Maschine/Gerätes in Verbindung.

Ronta, 01/07/06

Fasep 2000 srl
Il legale Rappresentante
Boni Fulvio

SOMMARIO	INDEX	SOMMAIRE	INHALT	INDICE	
1 - GENERALITA'	1 - GENERAL INFORMATION	1 - GENERALITES	1 - ALLGEMEINES	1 - GENERALIDADES	6/7
2 - CARATTERISTICHE TECNICHE	2 - TECHNICAL DATA	2 - CHARACTERIST. TECHNIQUES	2 - TECHNISCHE DATEN	2 - CARACTERISTICAS TECNICAS	6/7
3 - NORME DI SICUREZZA	3 - GENERAL SAFETY REGULATION	3 - NORMES DE SECURITE	3 - SICHERHEITSBESTIMMUNGEN	3 - NORMAS DE SEGURIDAD	6/7
4 - DISPOSITIVI DI SICUREZZA	4 - SAFETY DEVICES	4 - DISPOSITIFS DE SECURITE	4 - SICHERHEITSVORRICHTUNGEN	4 - DISPOSITIVOS DE SEGURIDAD	8/9
5 - TRASPORTO	5 - TRANSPORT	5 - TRANSPORT	5 - TRANSPORT	5 - TRANSPORTE	8/9
6 - DISIMBALLO	6 - UNPACKING	6 - DEBALLAGE	6 - AUSPACKEN	6 - DESEMBALAJE	10/11
7 - INSTALLAZIONE	7 - INSTALLATION	7 - INSTALLATION	7 - INSTALLATION	7 - INSTALACION	10/11
7.1 Luogo di installazione	7.1 Installation place	7.1 Lieu d'installation	7.1 Standort	7.1 Lugar de instalación	10/11
7.2 Posizionamento	7.2 Workplace requirements	7.2 Mise en place	7.2 Aufstellung	7.2 Colocación de la máquina	10/11
7.3 Allacciamento elettrico	7.3 Electric hook up	7.3 Raccordement électrique	7.3 Elektrischer Anschluß	7.3 Conexión eléctrica	12/13
Controllo senso rotazione	Sense of rotation check	Contrôle du sens de rotation	Kontrolle der Drehrichtung	Control de sentido de giro	12/13
8- RAPPRES. DELLE PARTI FUNZIONALI	8 - LAYOUT OF FUNCTIONAL PARTS	8 - REPRES. DES PIECES FONCTIONNELLES	8 - DARSTELLUNG DER WICHTIGSTEN MASCHINENTEILE	8 - REPRES. DE LAS PARTES FUNCIONALES	14/15
9 - IDENTIFIC. SEGNALI DI PERICOLO	9 - IDENTIFYING WARNING SIGNALS	9 - IDENTIFIC. DES SIGNAUX DE DANGER	9 - KENNZEICHNUNG DER WARNSIGNALE	9 - IDENTIF. DE SENALES DE PELIGRO	16/17
10 - IDENTIFICAZIONE DEI COMANDI	10 - IDENTIFICATION OF CONTROL	10 - IDENTIFICATION DES COMMANDES	10- KENNZEICHNUNG DER BEDIENUNGSSEL.	10 - IDENTIFICACION DE COMANDOS	16/17
11 - POSIZIONE DI LAVORO	11- WORKING POSITION	11 - POSITION DE TRAVAIL	11 - ARBEITSPOSITION	11 - POSICION DE TRABAJO	18/19
12 - CONTROLLO CORRETTO FUNZION.	12 - CORRECT OPERATION CHECKS	12 - CONTROLE DU BON FONCTIONN.	12 - PRÜFUNG AUF KORREKTEN BETRIEB	12 - CONTROL DEL CORRECTO FUNCION.	18/19
13 - USO	13 - OPERATION	13 - UTILISATION	13 - BENUTZUNG	13 - UTILIZACION	22/23
13.1 Bloccaggio ruota	13.1 Locking the wheel	13.1 Blocage de la roue	13.1 Radaufspannen	13.1 Bloqueo de la rueda	22/23
Bloccaggio cerchi in lega	Light-alloy rim locking	Blocage des jantes en alliage	Aufspannen von Alu-Felgen	Bloqueo llantas de aleación	24/25
13.2 Ruote tubeless e supersingle	13.2 Tubeless and supersingle wheels	13.2 Roues tubeless et supersingle	13.2 Schlauchlose und Supersingle-Räder	13.2 Ruedas tubeless y supersingle	24/25
Stallonatura	Bead breaking	Détalonnage	Abdrücken	Destalonado	24/25
Smontaggio	Demounting	Démontage	Demontage	Desmontaje	28/29
Montaggio	Mounting	Montage	Montage	Montaje	30/31
13.3 Ruote con camera d'aria	13.3 Tueded wheels	13.3 Roues à chambre à air	13.3 Schlauchräder	13.3 Ruedas con cámara de aire	36/37
Stallonatura	Bead breaking	Détalonnage	Abdrücken	Destalonado	36/37
Smontaggio	Demounting	Démontage	Demontage	Desmontaje	36/37
Montaggio	Mounting	Montage	Montage	Montaje	38/39
13.4 Ruote con cerchietto	13.4 Wheels with split ring	13.4 Roues avec cercle	13.4 Räder mit Spaltring	13.4 Ruedas con arillo	44/45
Stallonatura e smontaggio	Bead breaking and demounting	Détalonnage et démontage	Abdrücken und Demontage	Destalonado y desmontaje	44/45
Montaggio	Mounting	Montage	Montage	Montaje	48/49
14 - MANUTENZIONE ORDINARIA	14 - ORDINARY MAINTENANCE	14 - ENTRETIEN ORDINAIRE	14 - WARTUNG	14 - MANTENIMIENTO ORDINARIO	54/55
15 - INCONVENIENTI/CAUSE/RIMEDI	15 - TROUBLE SHOOTING	15 - INCONV./CAUSES/REMEDES	15 - FEHLERSUCHE	15 - PROBLEMAS/CAUSAS/SOLUCIONES	56/57
16-MOVIMENTAZIONE	16- MOVING THE MACHINE	16 - MANUTENTION	16 - BEWEGEN	16 - TRASLADO	58/59
17-ACCANTONAMENTO	17- STORING	17 - REMISAGE	17 - LAGERHALTUNG	17 - ALMACENADO	58/59
18-ROTTAMAZIONE	18- SCRAPPING A MACHINE	18 - MISE A DECHARGE	18 - VERSCHROTTEN	18 - DESGUACE	60/61
19-DATI DI TARGA	19- DATA ON SERIAL PLATE	19 - PLAQUE SIGNALETIQUE	19 - DATEN DES TYPENSCHILDS	19 - DATOS DE MATRICULA	60/61
20- ACCESSORI	20- ACCESSORIES	20 - ACCESSOIRES	20 - ZUBEHÖR	20 - ACCESORIOS	60/61

1

GENERALITA'

Questo smontagomme è una macchina realizzata per smontare e montare pneumatici di autocarri, autobus e veicoli industriali con cerchi da 14" a 56" e diametro max. 2.400 mm.

Qualsiasi altro utilizzo è da ritenersi improprio e quindi irragionevole e non consentito.

E' vietato utilizzare la macchina per: raddrizzare cerchi, stallonatore pneumatici ancora gonfi o sporchi, tornire, raspare, tagliare pneumatici

Prima di iniziare qualsiasi tipo di operazione è **INDISPENSABILE** leggere e capire quanto riportato su queste istruzioni.

Il Costruttore non può essere ritenuta responsabile di danni causati dall'uso improprio ed irragionevole delle sue attrezzature.

CONSERVARE CON CURA QUESTO MANUALE PER OGNI ULTERIORE CONSULTAZIONE.

2

CARATTERISTICHE TECNICHE

Motore pompa	1,1 kw
Motore riduttore	1,8 / 1,85 kw
Opera su ruote da	14" - 56"
Diametro max. ruota	2.400 mm
Larghezza max. ruota	1.300 mm
Peso max. ruota	1800 kg
Peso (con accessori in dotazione)	1025 kg
Livello di press. acustica al posto di lavoro	LpA <70 dB (A)

3

NORME GENERALI DI SICUREZZA

L'uso dell'apparecchiatura è consentito solo a personale appositamente addestrato ed autorizzato.

Qualsiasi manomissione o modifica dell'apparecchiatura non preventivamente autorizzate dal costruttore sollevano quest'ultimo dai danni causati o riferibili agli atti suddetti.

La rimozione o manomissione dei dispositivi di sicurezza comporta una violazione delle norme europee.

Interventi sull'impianto elettrico, anche di lieve entità, richiedono l'opera di personale professionalmente qualificato.

1

GENERAL INFORMATION

This tyre changer has been specifically designed to demount and mount truck, bus and commercial van tyres, with rims from 14" to 56" and a maximum 2.400 mm diameter.

Any other use is improper and therefore not authorized. Before beginning any kind of work on or with this machine, carefully read and understand the contents of these operating instructions.

It is forbidden to use the machine for straightening rims, breaking beads of still inflated or dirty tyres, turning, rasping, cutting tyres.

The manufacturer shall not liable for any injury to persons or damage to things caused by improper use of this machine.

KEEP THIS MANUAL NEAR THE MACHINE AND CONSULT IT AS NEEDED DURING OPERATIONS.

2

TECHNICAL DATA

Pump motor	1,1 kw
Gear-box motor	1,8 / 1,85 kw
Handles rim from	14" - 56"
Max. wheel diameter	2.400 mm
Max. wheel width	1.300 mm
Max. wheel weight	1800 kg
Weight (with standard accessories)	1025 Kg
Acoustic pressure level (at work)	LpA <70 dB (A)

3

GENERAL SAFETY REGULATIONS

The use of this machine is reserved to specially trained and authorized personnel.

Any unauthorized changes or modifications to the machine, in particular to its electric system, relieve the manufacturer from all liability. Removing or tampering with the safety devices installed on this machine is in violation of European Safety Regulations.

Any work, however minor, on the electric system must be done exclusively by professionally qualified personnel.

1 GENERALITES

Cette machine a été réalisée pour démonter et monter des pneumatiques de camions, autobus et de véhicules industriels avec des jantes de 14" à 56" et un diamètre max. de 2.400 mm.

Toute autre utilisation est considérée impropre et par conséquent non autorisée.

Il est interdit d'utiliser la machine pour: redresser les jantes, décoller de pneus encore gonflés ou sales, tourner, râper, couper les pneus. Avant de commencer tout type d'opération il est INDISPENSABLE de lire et de comprendre ce qui est indiqué dans cette notice.

Le Constructeur ne sera pas responsable des dégâts causés par une utilisation impropre de ses équipements.

CONSERVER SOIGNEUSEMENT CE MANUEL POUR TOUTE CONSULTATION ULTERIEURE.

2 CARACTERISTIQUES TECHNIQUES

Moteur pompe	1,1 kw
Moteur réducteur	1,8 / 1,85 kw
Travaille sur des roues de	14" - 56"
Diamètre maxi. de la roue	2.400 mm
Largeur maxi. de la roue	1.300 mm
Poids maxi. de la roue	1800 kg
Poids (avec accessoires standard)	1025 Kg
Niveau sonore au poste de travail	LpA <70 dB (A)

3 NORMES GENERALES DE SECURITE

L'utilisation de l'appareillage est réservée au personnel spécialement formé et autorisé.

Toute manipulation ou modification de l'appareillage sans autorisation préalable du constructeur décharge ce dernier dans le cas de dommages attribuables à ces actes.

La dépose ou la manipulation des dispositifs de sécurité est une violation des normes européennes.

Les interventions sur le circuit électrique, même de faible importance, doivent être réalisées par du personnel spécialisé.

1 ALLGEMEINES

Diese Montiermaschine eignet sich zum Demontieren und Montieren von LKW-, Bus- und Nutzfahrzeug-Reifen mit Felgen von 14" bis 56" und einem Durchmesser bis zu 2.400 mm.

Jede andere Verwendung ist als nicht vom Hersteller vorgesehen zu betrachten und daher verboten.

Die Maschine zum Felgenrechten oder zum Wulstabdücken von noch aufgepumpten oder schmutzigen Reifen NICHT benutzen. Die Maschine muss auch nicht benutzt werden, um Reifen zu drehen, raspeln oder schneiden.

Bevor man irgendeine Arbeit mit der Maschine beginnt, ist es UNBEDINGT erforderlich, diese Anleitung durchzulesen und ihren Inhalt zu verstehen.

Der Hersteller haftet nicht für Schäden, die durch die nicht vorgesehene und unvernünftige Benutzung ihrer Geräte entstehen.

DIESES HANDBUCH SORGFÄLTIG AUFBEWAHREN, UM BEI BEDARF STETS DARIN NACHSCHLAGEN ZU KÖNNEN.

2 TECHNISCHE DATEN

Pumpenmotor	1,1 kw
Getriebemotor	1,8 / 1,85 kw
Spannbereich	14" - 56"
Max. Raddurchmesser	2.400 mm
Max. Radbreite	1.300 mm
Max. Radgewicht	1800 kg
Gewicht (mit Standardzubehör)	1025 Kg
Schalldruckpegel am Arbeitsplatz	LpA <70 dB (A)

3 SICHERHEITSBESTIMMUNGEN

Die Maschine darf nur von Personal benutzt werden, das speziell angeleitet wurde und dazu eine Genehmigung hat.

Jede Umrüstung oder Änderung der Maschine, die vorher nicht vom Hersteller genehmigt worden ist, befreit diesen von der Haftung für etwaige Folgeschäden.

Die Entfernung oder der Aufbruch der Sicherheitsvorrichtungen stellt eine Verletzung der europäischen Normen dar.

Alle Arbeiten an der elektrischen Anlage, auch kleineren Umfangs, dürfen nur von entsprech-ent geschultem und qualifiziertem Personal vorgenommen werden.

1 GENERALIDADES

La desmontadora es una máquina realizada para desmontar y montar neumáticos de camión y vehículos industriales con llantas de 14" a 56" y diámetro máximo de 2.400 mm.

Cualquier otro uso es impropio y por tanto irracional y no permitido. Antes de comenzar cualquier tipo de operación es indispensable leer y comprender cuanto muestra estas instrucciones.

Está prohibido utilizar la máquina para: enderezar llantas, destalonar neumáticos todavía inflados o sucios, tornear, raspar, cortar neumáticos.

El Fabricante no puede ser considerado responsable de daños causados por el uso impropio e irracional de sus equipos.

CONSERVAR CON CUIDADO ESTE MANUAL PARA CUALQUIER CONSULTA ULTERIOR

2 CARACTERISTICAS TECNICAS

Motor bomba	1,1 kw
Motor reductora	1,8 / 1,85 kw
Trabaja con ruedas de:	14" - 56"
Diámetro máximo de rueda	2.400 mm
Ancho máximo de rueda	1.300 mm
Peso máximo de la rueda	1800 kg
Peso (con accesorios en dotación)	1025 Kg
Nivel de presión acústica en el puesto de trabajo	NpA <70 dB (A)

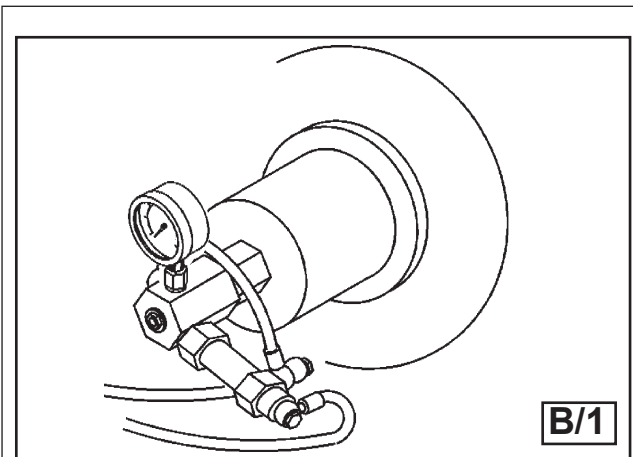
3 NORMAS DE SEGURIDAD

El uso del equipo está permitido solo a personal adiestrado a propósito y autorizado.

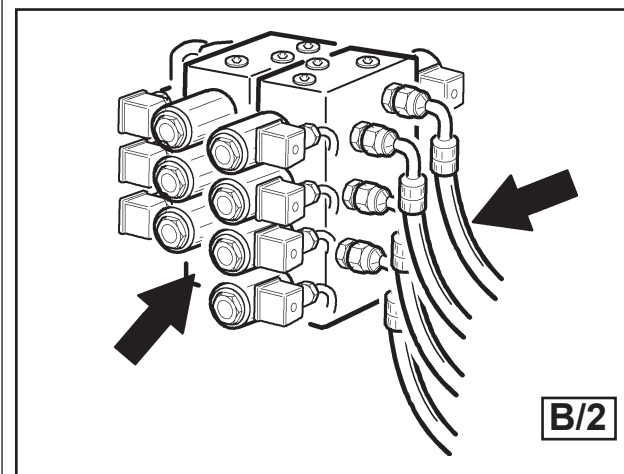
Cualquier intervención o modificación del interior del equipo que no esté previamente autorizada por el fabricante libra a este último de los daños causados o referibles por tal acción.

La degradación o manipulación de los dispositivos de seguridad comporta una violación de las normas europeas.

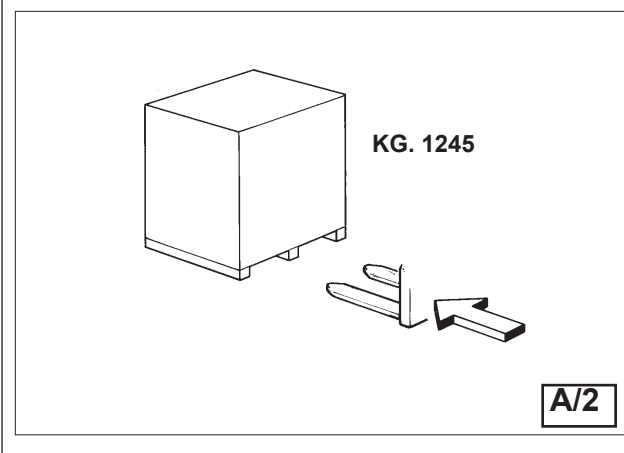
Cualquier intervención en el equipo eléctrico, aunque sea de carácter sencillo, precisa la intervención de personal profesionalmente cualificado.



B/1



B/2



A/2

4 DISPOSITIVI DI SICUREZZA

Lo smontagomme è dotato di una serie di dispositivi preposti a garantire la massima sicurezza per l'operatore :

1) Valvola di non ritorno sulla linea di apertura dell'autocentrante (situata all'interno del raccordo girevole, vedi Fig. B/1). Evita una possibile caduta della ruota dovuta ad accidentali rotture del circuito oleodinamico.

2) Valvola di massima pressione - tarata a 130 Bar $\pm 10\%$ - (vedi Fig. B/2). Limita la massima pressione sul circuito oleodinamico salvaguardando il buon funzionamento dell'impianto.

3) Interruttore magnetotermico di protezione del motore pompa (situato all'interno della centralina elettrica). Interviene in caso di surriscaldamento del motore evitandone la bruciatura.

ATTENZIONE: La rimozione o manomissione dei dispositivi di sicurezza comporta una violazione delle norme europee e solleva il costruttore dai danni causati o riferibili agli atti suddetti.

5 TRASPORTO

La macchina viene fornita, secondo richiesta del cliente in tre diverse versioni:

- 1- in cassa di legno con pallet
- 2- fissata sul solo pallet
- 3- senza imballo

Nella prima e nella seconda versione deve essere movimentata per mezzo di un fork-lift posizionando le lame nei punti indicati in Fig. A/2.

Per le altre versioni seguire le indicazioni del paragrafo "MOVIMENTAZIONE" riportate a pag. 56 di questo manuale.

Il peso della macchina imballata è di 1245 Kg.

4 SAFETY DEVICES

The tyre changer has a number of safety devices designed to guarantee the utmost operator safety:

1. Check valve on the spindle opening hydraulic line (inside the swivel connector, see fig. B/1). This prevents the wheel from falling from the spindle if the hydraulic line is accidentally broken.

2. Pressure relief valve factory set at 130 bar $\pm 10\%$ (See Fig. B/2). This limits the pressure in the hydraulic circuit and ensure correct operation of the plant.

3. Pump motor overload cut-out (inside the electric enclosure). This cuts in if the motor overheats to prevent it from burning out.

CAUTION!

Removing or tampering with safeties is in violation of European Safety Regulations and relieves manufacturer of any and all liability for injury to persons to damage to things caused or referable to such acts.

5 TRANSPORT

Depending on customer request, the machine is delivered in 3 packing versions:

- 1- in a wooden crate with pallet
- 2- fixed to a pallet
- 3- no packing

In the first and second case, the machine must be handled with a fork-lift truck with the forks positioned as shown in the figure A/2.

For the other versions, follow the "Handling" instructions given on page 56 of this manual.

Shipping weight for the machine is 1245 kg.

4 DISPOSITIFS DE SECURITE

Le démonte-pneus est doté d'une série de dispositifs de sécurité pour garantir la sécurité maximale de l'opérateur:

1) Clapet de non retour sur le circuit d'ouverture du mandrin (placé à l'intérieur du raccord pivotant, voir Fig. B/1).

Il évite toute possibilité de chute de la roue à la suite de ruptures du circuit hydrodynamique.

2) Soupape de sûreté - étalonnée à 130 Bar \pm 10% (voir Fig. B/2).

Limite la pression sur le circuit hydrodynamique en sauvegardant le bon fonctionnement du circuit.

3) Interrupteur magnéto-thermique de protection du moteur de la pompe (placé à l'intérieur de la centrale électrique). Il intervient en cas de surchauffe du moteur.

ATTENTION: La dépose ou la manipulation des dispositifs de sécurité est une violation des normes européennes.

Le constructeur décline toute responsabilité dans le cas de dommages attribuables à ces actes.

5 TRANSPORT

La machine est fournie, suivant la demande du client, en trois versions différentes:

1 - dans une caisse en bois avec palette

2 - fixée sur la palette

3 - sans emballage

Dans la première version elle doit être manutentionnée avec un chariot élévateur en plaçant les fourches dans les points indiqués (Fig. A/2). Pour les autres versions voir les indications du paragraphe "MANUTENTION" à la page 57 de ce manuel.

Le poids de la machine emballée est de 1245 kg.

4 SICHERHEITSVORRICHTUNGEN

Die Reifenmontiermaschine ist mit einer Reihe von Sicherheitsvorrichtungen ausgerüstet, die dem Bediener ein Höchstmaß an Sicherheit garantieren:

1) Rückschlagventil auf der hydraulischen Leitung zum Öffnen des Spannfutters (innerhalb des Drehanschlusses angebracht, vgl. Abb. B/1). Es verhindert das Fallen des Rades infolge von Brüchen der hydraulischen Leitung.

2) Überdruckventil - eingestellt auf 130 bar \pm 10% (vgl. Abb. B/2). Beschränkt den Höchstdruck der hydraulischen Leitung, um den ordnungsgemäßen Betrieb der Anlage zu gewährleisten.

3) Motorschutzschalter für den Pumpenmotor (befindet sich im elektrischen Kasten). Spricht an, wenn der Motor warm läuft, und verhindert, daß er durchbrennt.

ACHTUNG: Die Entfernung oder Verstellung der Sicherheitsvorrichtungen entspricht einer Verletzung der europäischen Normen und enthebt den Hersteller von der Haftung für alle Folgeschäden.

5 TRANSPORT

Je nach den Angaben des Kunden wird die Maschine in drei verschiedenen Packversionen ausgeliefert:

1 - in Holzkiste auf Palette

2 - auf Palette verankert

3 - ohne Verpackung.

In der ersten und der zweiten Version muß die Maschine mit einem Gabelstapler befördert werden, dessen Gabeln an den in der Abbildung gezeigten Stellen ansetzen (Abb A/2).

Für die anderen Versionen sind die Angaben des Abschnittes "BEWEGEN" auf Seite 57 dieses Handbuchs zu beachten.

Das Versandgewicht der Maschine beträgt 1245 kg.

4 DISPOSITIVOS DE SEGURIDAD

La desmontadora está dotada de una serie de dispositivos aptos para garantizar la máxima seguridad para los operarios:

1) Válvula de antiretorno en la línea de apertura del autocentrante (situada en el interior del racor giratorio, ver Fig. B/1). Evita una posible caída de la rueda debida a accidentales roturas del circuito oleodinámico.

2) Válvula de sobrepresión tarada a 130 Bar \pm 10% (ver Fig. B/2). Limita la máxima presión en el circuito hidráulico asegurando el buen funcionamiento del circuito.

3) Interruptor magnetotérmico para protección del motor de bomba (situado en el interior de la centralina eléctrica). Interviene en el caso de sobrecalentamiento del motor evitando que su quemado.

ATENCION: La degradación o manipulación de los dispositivos de seguridad comporta una violación de las normas europeas y libera al constructor de los daños causados o referibles a los actos citados.

5 TRANSPORTE

La máquina viene según los requerimientos del cliente en tres distintas versiones:

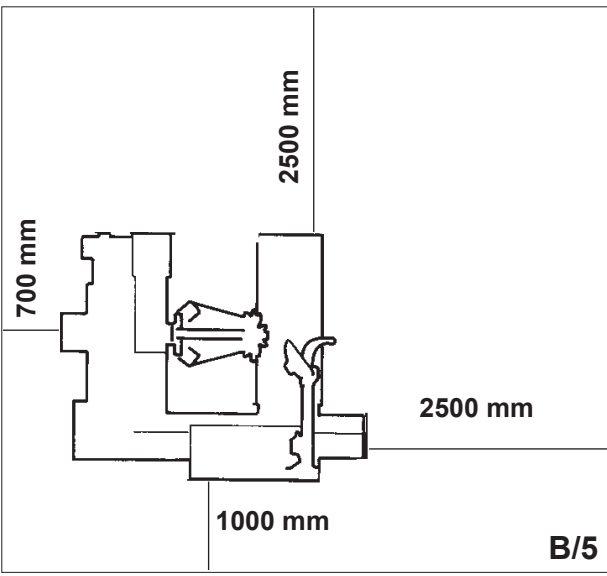
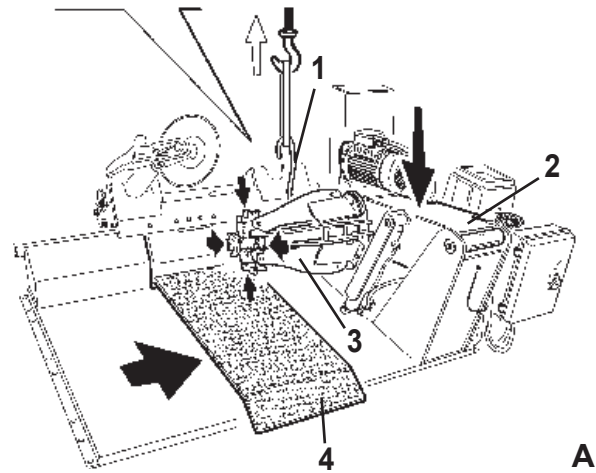
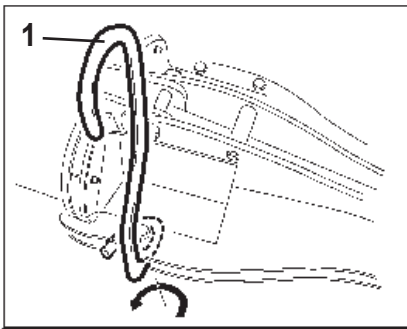
1 - En caja de madera con palet

2 - Solo fijada sobre palet

3 - Sin embalaje

En la primera y segunda versión debe transportarse por medio de un transpalet posicionando los brazos en los puntos indicados (Fig. A/2). En la tercera versión, seguir las instrucciones del apartado "TRASLADO DE LA MAQUINA" en la página 57 de este manual.

El peso de la máquina embalada es de 1245 Kg.



6

DISIMBALLO

Dopo aver tolto l'imballaggio assicurarsi dell'integrità della macchina controllando che non vi siano parti visibilmente danneggiate.

Gli elementi dell'imballaggio non devono essere lasciati alla portata dei bambini in quanto potenziali fonti di pericolo.

N.B.: Conservare l'imballo per eventuali trasporti futuri.

7

INSTALLAZIONE

7.1

LUOGO DI INSTALLAZIONE

Scegliere il luogo di installazione osservando le norme vigenti sulla sicurezza del lavoro. La pavimentazione dell'ambiente non deve essere sconnessa in modo da poter rendere stabile la macchina e consentire ai rulli della pedana di scorrere liberamente.

Se l'installazione viene eseguita in un luogo aperto è necessaria la presenza di una tettoia per la protezione dalla pioggia.

Le condizioni ambientali di lavoro devono essere conformi ai seguenti requisiti:

- umidità relativa da 30% a 95% senza condensa;
- temperatura da 0° a 55° C.

ATTENZIONE!

Non è consentito l'utilizzo della macchina in atmosfera esplosiva.



7.2

POSIZIONAMENTO

L'area di ingombro massima della macchina è di mm. 2240 x 1640, mantenendo una distanza minima da eventuali pareti come indicato in Fig. B/5.

ATTENZIONE.: Queste dimensioni indicano anche l'area operativa dello smontagomme. Deve essere fatto assoluto divieto a qualsiasi persona, che non sia personale opportunamente addestrato ed autorizzato, di entrare in tale area.

Posizionare lo Smontagomme utilizzando, come punto di sollevamento, l'apposita staffa (1, fig A) con il braccio porta-autocentrante (2, fig. A) completamente abbassato, l'autocentrante (3, fig. A) chiuso, il carrello porta-utensile (4, fig. A) a fine corsa, vicino al braccio.

La colonnetta mobile di comando non deve avere una posizione predefinita, ma deve essere posizionata in modo che l'operatore possa osservare la macchina durante il suo funzionamento.

6

UNPACKING

Once the packing material has been removed, check the machine visually for any signs of damage.

Keep the packing materials out of the reach of children as they can be a source of danger.

N.B.: Keep the packing for possible future transport.

7

INSTALLATION

7.1

INSTALLATION PLACE

Choose the place the machine is to be installed in compliance with current work place safety regulations. The floor should not be broken or uneven so that the machine will be stable and the platform rollers can move freely.

If the installation is outdoor, it must be protected by some kind of roofing against rain.

The following work environment conditions are applicable:

- Relative humidity: from 30-95% without condensation;
- Temperature: from 0-55° C.

ATTENTION!

The machine must not be operated in explosive atmospheres.



7.2

WORKPLACE REQUIREMENTS

Maximum machine space requirements are 2240x 1640 mm with a minimum distance from walls as shown in the diagram.

CAUTION! These measurements are also the tyre changers working range. Persons other than specially trained and authorized operators are expressly forbidden to enter this area.

Position the tyre changer lifting it with the specific bracket (1, Fig. A) with the tool carrier arm (2, Fig. A) lowered all the way, the spindle (3, Fig. A) closed and the tool carrier slide (4, Fig. A) at its stop close to the arm.

The mobile control unit has no fixed position, but it must be positioned in a way that the user can observe the machine when working

6 DEBALLAGE

Après avoir enlevé l'emballage s'assurer du bon état de la machine en vérifiant qu'il n'y a pas de parties visiblement endommagées.

Les éléments de l'emballage ne doivent pas être laissés à la portée des enfants car ils représentent des sources de danger.

N.B.: Conservez l'emballage pour les déplacements futurs.

7 INSTALLATION

7.1 LIEU D'INSTALLATION

Choisir l'emplacement en respectant les normes sur la sécurité du travail en vigueur. Le sol doit être suffisamment uniforme de manière à pouvoir rendre le démonte-pneus stable et permettre aux rouleaux de la plateforme de coulisser librement.

Si la mise en place est faite en plein air il faut obligatoirement protéger la machine de la pluie avec une toiture.

Les conditions ambiantes de travail doivent être conformes aux conditions suivantes:

humidité relative de 30% à 95% sans condensation;
température de 0° à 55°C.

ATTENTION

Il est interdit d'utiliser la machine dans un environnement explosif.



7.2 MISE EN PLACE

La surface d'encombrement maximum de la machine est de 2240 x 1640 mm, en laissant une distance minimum des murs comme indiqué dans la Fig. B/5.

ATTENTION: Ces dimensions indiquent aussi la zone opérationnelle du démonte-pneus. L'accès dans cette zone doit être interdit à toute personne non expressément autorisée.

Mettre le Démonte-pneus en place en utilisant l'anneau de levage (1, fig. A); le bras porte-mandrin doit être complètement abaissé (2, fig. A), le mandrin fermé (3, fig. A), le chariot porte-outils (4, fig. A) en fin de course, près du bras.

La colonnette mobile de commande n'a pas une position préfixée, mais elle doit être positionnée de sorte que l'opérateur puisse observer la machine lors de son fonctionnement

6 AUSPACKEN

Nach dem Auspacken der Maschine ist zu prüfen, daß sie keine sichtbaren Schäden aufweist.

Die Packteile dürfen nicht für Kinder zugänglich aufbewahrt werden, weil sie für diese gefährlich sein können.

Anm.: Das Verpackungsmaterial für etwaige künftige Transportgelegenheiten aufbewahren.

7 INSTALLATION

7.1 STANDORT

Bei der Auswahl des Standorts der Maschine die geltenden Bestimmungen zur Sicherheit bei der Arbeit beachten. Der Fußboden in dem Raum darf nicht uneben oder beschädigt sein, damit die Maschine stabil aufgestellt werden kann und damit die Rollen der Plattform frei gleiten können.

Wenn die Installation im Freien erfolgt, muß eine Überdachung angelegt werden, um die Maschine vor Niederschlag zu schützen.

Die Umgebungsbedingungen müssen den folgenden Richtwerten entsprechen:

relative Feuchte von 30% bis 95% ohne Kondensatbildung;
Temperatur von 0° bis 55°C.

ACHTUNG

Es ist nicht gestattet, die Maschine in explosionsgefährdeten Räumen zu benutzen.



7.2 AUFSTELLUNG

Die Maschine benötigt eine Stellfläche von 2240 x 1640 mm. Dabei ist von etwaigen Wänden ein Mindestabstand einzuhalten, der in der Abb. B/5 gezeigt ist.

ACHTUNG: Diese Abmessungen entsprechen dem Betriebsbereich der Reifenmontiermaschine. Es muß allen Personen, die nicht besonders geschult sind und keine Genehmigung haben, verboten werden, diesen Bereich zu betreten.

Die Reifenmontiermaschine aufstellen und dazu als Hebeupunkt den Bügel (1, Abb. A) verwenden, wenn der Spannfuttertragearm (2, Abb. A) ganz gesenkt ist, während das Spannfutter (3, Abb. A) geschlossen ist und der Werkzeugschlitten (4, Abb. A) am Anschlag in der Nähe des Arms steht. Die bewegliche Bedienungseinheit hat keine bestimmte Stellung. Sie muß aber so positioniert werden, daß der Benutzer die im Betrieb gesetzte Maschine anschauen kann.

6 DESEMBALAJE

Tras haber desembalado la máquina, asegurarse de la integridad de la máquina controlando que no existan partes visiblemente dañadas. Los elementos del embalaje no deben ser dejados al alcance de niños dado que es una potencial fuente de peligro.

NOTA: Conservar el embalaje para eventuales transportes en el futuro.

7 INSTALACION

7.1 LUGAR DE INSTALACION

Elegir el lugar de instalacion observando las normas vigentes sobre seguridad en el trabajo.

El pavimento debe ser regular de forma que la maquina permanezca estable y permita a los rodillos de la misma correr libremente.

Si la instalacion se efectua al aire libre es necesario un techo para protegerla de la lluvia.

Las condiciones ambientales de trabajo deben cumplir los siguientes requisitos:

- Humedad relativa del 30% al 95% sin condensación.
- Temperatura de 0° a 55°.

ATENCIÓN!

No está permitida la utilización de la máquina en atmósfera explosiva



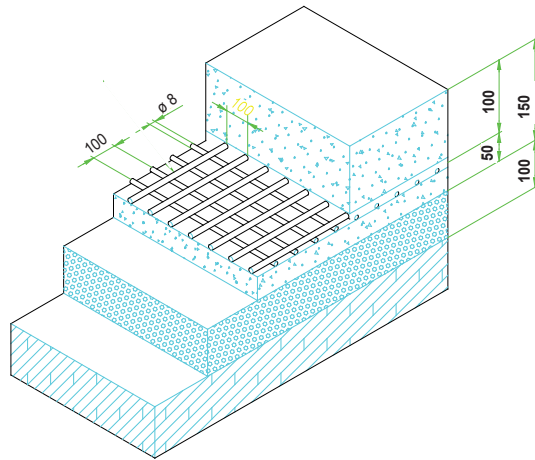
7.2 COLOCACION

El área máxima de ocupación de la máquina es de 2240 x 1640mm, manteniendo una distancia mínima de las eventuales paredes como indica la Fig. B/5.

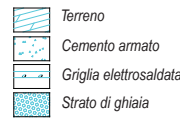
ATENCIÓN: Estas dimensiones indican también al área operativa de la desmontadora. Debe prohibirse absolutamente a cualquier persona que no esté oportunamente adiestrada y autorizada, permanecer en tal área.

Posicionar la desmontadora utilizando como punto de elevación, la cinta oportuna (1, Fig. A) en el brazo porta autocentrante (2, Fig. A) completamente bajado, el autocentrante (3, Fig. A) cerrado, el carro porta útiles (4, Fig. A) a final de recorrido, cerca del brazo.

La columna móvil de mandos no tiene que haber una posición determinada, pero tiene que ser posicionada de manera que el trabajador pueda observar la máquina mentra ella marcha.



Lo smontagomme universale deve essere installato su un pavimento di cemento ben livellato di almeno 20 cm di spessore e di una qualità minima di cemento pari a B25, secondo le normative DIN 1045 (fondamenta).
Per maggiore chiarezza si veda il disegno a fianco e la tabella sottindicata.

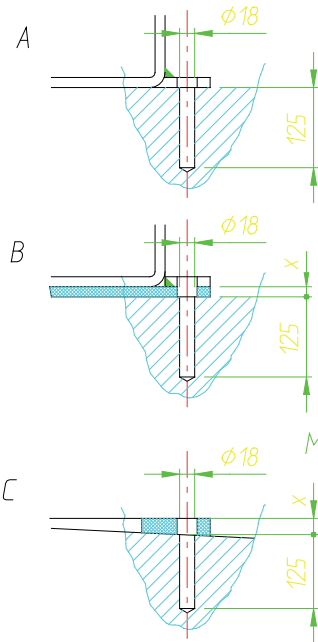


Dimensioni fondamenti in cm.			Qualità del cemento	Resistenza minima della superficie
Lunghezza	Larghezza	Spessore	B25	425 Kg / cm ²
200	164	15		

Se le caratteristiche del pavimento sopra menzionato non sono disponibili, si devono predisporre fondazioni sotto ai punti d'appoggio.

La superficie sulla quale lo smontagomme universale sarà installato deve essere piana in tutte le direzioni.

Pendenze orizzontali fino a 0.25% possono essere compensate tramite appositi spessori, cunei o simili.



Operando su ruota di peso superiore a 1000 Kg è necessario fissare lo smontagomme al pavimento utilizzando apposite viti di ancoraggio



Con una punta in Widia Ø 16, forare il pavimento alla profondità di almeno 130 mm, passando per i fori già predisposti sul telaio di base.

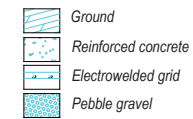
Se sul pavimento esiste una copertura supplementare (B), oppure si rendono necessari spessori o cunei per compensare pendenze del suolo (C), devono essere utilizzate viti di ancoraggio più lunghe.

Inserire in ogni foro il tassello di ancoraggio.

Accertarsi sempre che le viti di ancoraggio penetrino di almeno 125 mm. nella soletta di cemento, come illustrato in figura.

Serrare a fondo le viti di ancoraggio.

The universal tyre-changer must be installed on a levelled concrete floor at least 20 cm. thick, with a minimum concrete quality of B25 in accordance with DIN 1045 requirements (foundations).
For your reference see the side drawing as well as the table herebelow.



Foundations dimensions in cm.			Concrete quality	Min. pressure resistance
Length	Width	Thickness	B25	425 Kg / cm ²
200	164	15		

If a floor of this type is not available on site, fastening points of the specified concrete quality are acceptable.

The surface, on which the universal tyre-changer is to be installed, must be flat and well levelled in all directions.

Inclinations up to 0,25% relative to the horizontal can be compensated using suitable shims, wedges or the alike.

When working with wheels, whose weight is higher than 1000 kg., it is necessary to fasten the tyre-changer to the floor by means of proper anchor bolts.



By means of a Widia bit Ø 16, drill at least 130 mm into the floor passing through the holes provided on the base frame.



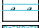

If there is an additional floor covering (B), or if shims or wedges are necessary for levelling (C), longer anchor bolts must be used.

Place an anchor bolt into each hole.

Make sure the anchor bolts extend at least 125 mm. into the concrete slab, as indicated in the drawing.

Tighten the anchor bolts fully.

Le démonte-pneus universel doit être installé sur un sol en béton bien nivelé d'au moins 20 cm. d'épaisseur et d'une qualité mini. de béton de B25, d'après les normes DIN 1045 (fondations).
Pour plus de clarté voir dessin d'à côté ainsi que le tableau ci-dessous.

	Dimensions fondations en cm.			Qualité Béton	Pression résistance mini. surface
	Longueur	Largeur	Épaisseur		
 Sol  Béton armé  Grille electrosoudée  Gravier	200	164	15	B25	425 Kg / cm ²

Si les caractéristiques du sol ne correspondent pas, on doit prédisposer des fondations au dessous des points d'appui.

La surface, sur laquelle on va installer le démonte-pneus universel doit être plane dans toutes les directions.

Toute pente horizontale jusqu'à 0,25% peut être compensée moyennant des cales de nivelage appropriées.

Pour toute roue avec poids supérieur à 1000 kg. il faut fixer le démonte-pneus au sol moyennant des vis d'ancrage appropriées.



Avec un foret en widia Ø 16, percer le sol d'une profondeur d'au moins 130 mm. en passant par les trous déjà présents sur le châssis de base.





Si, sur le sol en béton, il y a un autre revêtement (B), ou si on doit compenser les pentes du sol moyennant des cales (C), il faut utiliser des vis de fixation plus longues.

Insérer dans chaque trou la cheville d'ancrage.

Les vis d'ancrage doivent pénétrer d'au moins 125 mm dans la semelle en béton (voir dessin)

Serrer à fond les vis d'ancrage.

Das universelle Reifenmontiergerät muß auf ebenem Betonboden von mindestens 20 cm Stärke und einer Mindestbetongüte von B25 nach DIN 1045 (Fundament) aufgestellt werden.
Zur höchsten Erklärung siehe Seitenzeichnung sowie die Tafel hierunter.

	Fundamentmaße in cm.			Betongüte	Mindestbodenbelastung
	Länge	Breite	Stärke		
 Boden  Eisnbeton  elektroglötetes Gitter  Schotter	200	164	15	B25	425 Kg / cm ²

Ist am Aufstellungsort kein diesen Angaben entsprechender Bodenbelag vorhanden, müssen Fundamente zumindest unter den Stützpunkten vorbereitet werden.

Die Aufstellfläche muß in alle Richtungen eben sein.

Bodenneigungen bis zu 0,25% sind mit entsprechenden Paßscheiben, Keilen oder ähnlichem ausgleichbar.

Bei Verwendung von Rädern, die schwerer als 1000 kg. sind, ist es nötig, das Reifenmontiergerät am Boden mittels Verankerungsschrauben zu befestigen.



Den Boden von mindestens 130 mm. mit einem Widia-Bohrer Ø 16 durchbohren, dabei die bereits an jedem Grundkörper vorhandenen Öffnungen durchbohren.



Ist am Aufstellort ein zusätzlicher Bodenbelag vorhanden oder müssen wegen vorhandener Bodenneigung Paßstücke oder Keile verwendet werden, so sind längere Befestigungsdübel zu verwenden.

Die Verankerungsschraube in jede Bohrung einsetzen.

Die Verankerungsschrauben müssen mindestens 125 mm in den Beton hineinragen (siehe Abbildung)

Die Verankerungsschrauben festspannen.

La desmontadora de ruedas universal debe ser instalada sobre un pavimento de cemento bien nivelado, de como mínimo 20 cm de espesor y de una calidad mínima de cemento parecido a B25, según la normativa DIN 1045 (cimentos).
Para mayor claridad se verá el dibujo lateral y la tabla abajo indicada.

	Dimensiones Cimientos en Cm.			Calidad del Cemento	Resistencia mínima de la superficie
	Largueza	Anchura	Espesor		
 Terreno  Cemento Armado  Mallazo  Capa de Gravilla	200	164	15	B25	425 Kg / cm ²

Si las características del pavimento arriba indicadas no se cumplen, se deberá disponer una buena base de cimentación bajo el punto de apoyo.

La superficie sobre la cual se instalará la desmontadora de ruedas universal, deberá ser plana en todas las direcciones.

Si existe una pendiente horizontal de hasta 0.25%, puede ser compensada mediante cuñas o similares.

Operando con ruedas de peso superior a 1000 Kg, es necesario fijar la desmontadora al pavimento utilizando tornillos especiales de anclaje.



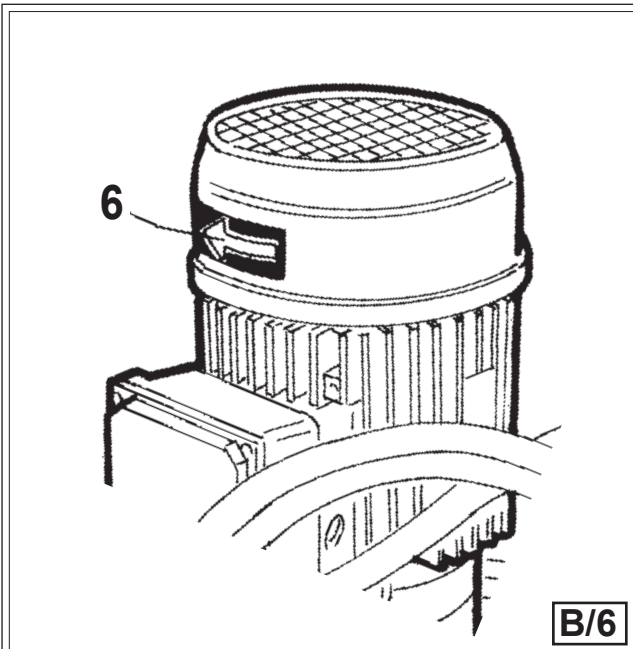
Con una punta de widia de ø 16, taladrar el pavimento a una profundidad mínima de 130 mm., pasando por el agujero ya predispuesto en contorno de la base.

Si sobre el pavimento existe una cobertura suplementaria (B) o cuña para compensar la pendiente del suelo (C), se deberán utilizar tornillos de anclaje más largos.

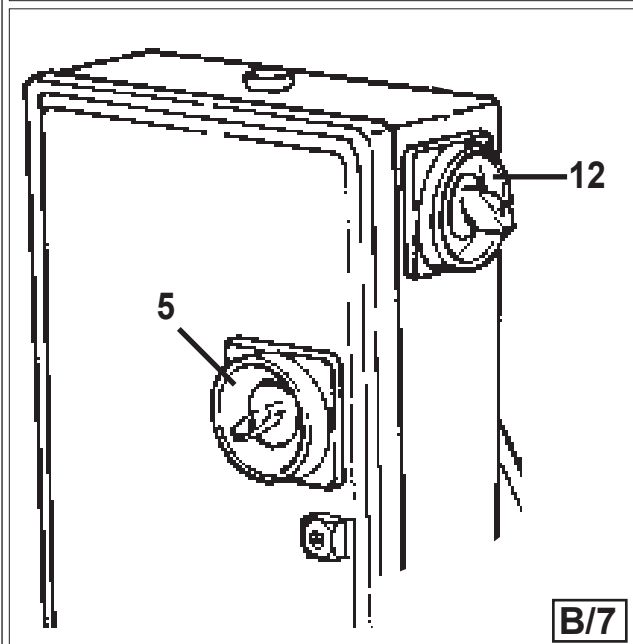
Colocar en todos los agujeros el taco de anclaje.

Asegurarse siempre de que el tornillo de anclaje penetre como mínimo 125 mm. en la base de cemento como se indica en la figura.

Atornillar a fondo los tornillos de anclaje.



B/6



B/7

7.3 ALLACCIAMENTO ELETTRICO

Prima di effettuare qualsiasi collegamento elettrico controllare attentamente che la tensione di rete corrisponda con quanto riportato sul cartellino voltaggio (posizionato in prossimità della spina dello smontagomme).

E' assolutamente obbligatorio che :

- l'impianto sia corredato di una buona rete di terra.
- la macchina sia collegata ad interruttore differenziale tarato a 30 mA.
- la presa di corrente sia adeguatamente protetta contro le sovracorrenti con fusibili o interruttore automatico magnetotermico con valori nominali come da tabella qui riportata.

Leggere sull'apposita targhetta dati, situata sullo smontagomme, l'assorbimento richiesto e verificare se la rete elettrica in questione è sufficientemente dimensionata.

Alimentazione	Corrente nominale	
	Fusibile	Interrutt.
220 V. - 3 Ph. - 50/60 Hz.	25 A AM	25 A
240 V. - 3 Ph. - 50/60 Hz.	25 A AM	25 A
380 V. - 3 Ph. - 50/60 Hz.	16 A AM	16 A
415 V. - 3 Ph. - 50/60 Hz.	16 A AM	16 A

Interventi sull'impianto elettrico, anche di lieve entità, richiedono l'opera di personale professionalmente qualificato.



Ogni danno derivante dalla mancata osservanza delle suddette indicazioni non sarà addebitabile al costruttore e comporterà la decadenza delle condizioni di garanzia.

CONTROLLO SENSO DI ROTAZIONE

Collegare lo smontagomme alla rete, azionare l'interruttore generale (5, fig. B/7) e verificare che il senso di rotazione del motore della centralina oleodinamica sia quello indicato dalla freccia (6, fig. B/6). In caso contrario fare invertire tra loro, da personale specializzato, due fili nella spina .

7.3 ELECTRIC HOOK UP

Before making any electric hook up, check to be certain that the mains voltage corresponds to that stamped on the voltage tag (attached to the cord near the tyre changer's plug).

It is absolutely essential that :

- the system is equipped with a good grounding circuit.
- The machine is connected to a power supply line circuit breaker set for 30 mA.
- The current instake is adequately protected against overcurrents with fuses or automatic magneto-thermic switch with rated values as shown in the table B/8.

Note the required power draw as highlighted on the data plate fixed to the tyre changer. Check to make sure the shop electric wiring circuit is dimensioned sufficiently to carry this.

Power supply	Rated current	
	Fuse	Switch
220 V. - 3 Ph. - 50/60 Hz.	25 A AM	25 A
240 V. - 3 Ph. - 50/60 Hz.	25 A AM	25 A
380 V. - 3 Ph. - 50/60 Hz.	16 A AM	16 A
415 V. - 3 Ph. - 50/60 Hz.	16 A AM	16 A

Work on the electric system, even if minor, must be done exclusively by professionally qualified personnel.



Manufacturer shall not be liable for any injury to persons or damage to things caused by failure to comply with these regulations and can cancel warranty coverage.

SENSE OF ROTATION CHECKS

Connect the machine to the mains, switch "ON" (5, fig. B/7) and check that the gearbox motor rotation corresponds to the indicating arrow (6, fig. B/6).

If not, switch two wires in the plug .

Avant d'effectuer tout raccordement électrique contrôlez attentivement que la tension du réseau d'alimentation correspond à celle indiquée sur la plaquette de voltage (placée à proximité de la fiche du démonte-pneus).

Il est absolument obligatoire que:

le circuit soit équipé d'un bon réseau de mise à la terre.

la machine soit reliée à un disjoncteur d'alimentation (différentiel) calibré à 30 mA.

la prise de courant soit protégée de manière adéquate contre les surtensions par des fusibles ou un disjoncteur automatique (voir les valeurs nominales dans le tableau B/8).

Lire l'absorption requise sur la plaquette placée sur le démonte-pneus, et vérifier si le réseau électrique est d'une grandeur suffisante.

Alimentation	Courant nominal	
	Fusibles	Interrupt.
220 V. - 3 Ph. - 50/60 Hz.	25 A AM	25 A
240 V. - 3 Ph. - 50/60 Hz.	25 A AM	25 A
380 V. - 3 Ph. - 50/60 Hz.	16 A AM	16 A
415 V. - 3 Ph. - 50/60 Hz.	16 A AM	16 A

Les interventions sur le circuit électrique, même de faible importance, doivent être réalisées par un technicien qualifié.



Tout dommage découlant de l'inobservation de ces règles ne sera pas imputable au constructeur et entraînera l'expiration de la garantie.

CONTROLE DU SENS DE ROTATION

Brancher le démonte-pneus au secteur, actionner l'interrupteur général (5, fig. B/7) et vérifier que le sens de rotation du moteur de la centrale hydrodynamique correspond à celui qui est indiqué par la flèche (6, fig. B/6).

Dans le cas contraire faire intervenir du personnel spécialisé pour inverser les deux fils dans la fiche .

Bevor irgendein elektrischer Anschluß vorgenommen wird, ist sicherzustellen, daß die Netzspannung mit dem Wert übereinstimmt, der auf dem Spannungsschild angezeigt ist (auf dem Netzkabel der Reifenmontiermaschine angeordnet).

Es bestehen folgende Auflagen:

-Die Anlage muß unbedingt mit einem guten Erdungsnetz verbunden werden.

-Die Maschine muß an einen Fehlerstromschalter angeschlossen werden, der auf 30 mA eingestellt ist.

-Die Steckdose muß mit Sicherungen oder einem Leistungsschalter mit Nennwerten gemäß der hier stehenden Tabelle auf angemessene Weise gegen Überstrom geschützt werden.

Lesen Sie auf dem Typenschild auf der Maschine die Stromaufnahme ab und prüfen Sie, ob das fragliche Stromnetz damit belastet werden kann.

Stromversorgung	Nennstrom	
	Sicherung	Schalter
220 V. - 3 Ph. - 50/60 Hz.	25 A AM	25 A
240 V. - 3 Ph. - 50/60 Hz.	25 A AM	25 A
380 V. - 3 Ph. - 50/60 Hz.	16 A AM	16 A
415 V. - 3 Ph. - 50/60 Hz.	16 A AM	16 A

Arbeiten an der elektrischen Anlage, auch kleineren Umfangs, müssen unbedingt durch beruflich qualifiziertes Personal ausgeführt werden.



Jeder Schaden, der sich aus der Nichtbeachtung dieser Anweisungen ergibt, enthebt den Hersteller von jeder Haftung und führt zum Verfall des Garantieanspruchs.

KONTROLLE DER DREHRICHTUNG

Die Reifenmontiermaschine an das Stromnetz anschließen, den Hauptschalter (5, Abb. B/7) betätigen und sicherstellen, daß der Motor der hydraulischen Krafteinheit in der Richtung des Pfeils darauf (6, Abb. B/6) läuft.

Andernfalls durch spezialisiertes Personal zwei der drei Phasenleiter im Stecker umklemmen lassen.

Antes de efectuar cualquier conexión eléctrica controlar atentamente que la tensión de red corresponda a la referida en la etiqueta de tensión (colocada en el cable de alimentación de la desmontadora). Es totalmente obligatorio que:

- La instalación eléctrica esté dotada de una buena red de tierra.

- La máquina debe ser conectada a un interruptor diferencial ajustado a 30 mA.

- La toma de corriente esté adecuadamente protegida contra las sobrecorrientes con fusibles o interruptor magnetotérmico con valor nominal como indica la tabla adjunta.

Leer en la tarjeta de características, situada en la parte posterior de la desmontadora, el consumo necesario y verificar si la red eléctrica en cuestión está suficientemente dimensionada.

Alimentación	Corriente nominal	
	Fusible	Interruptor
220 V. - 3 Ph. - 50/60 Hz.	25 A AM	25 A
240 V. - 3 Ph. - 50/60 Hz.	25 A AM	25 A
380 V. - 3 Ph. - 50/60 Hz.	16 A AM	16 A
415 V. - 3 Ph. - 50/60 Hz.	16 A AM	16 A

Cualquier intervención en el circuito eléctrico, aunque sea de leve magnitud, precisa ser efectuada por personal profesionalmente cualificado

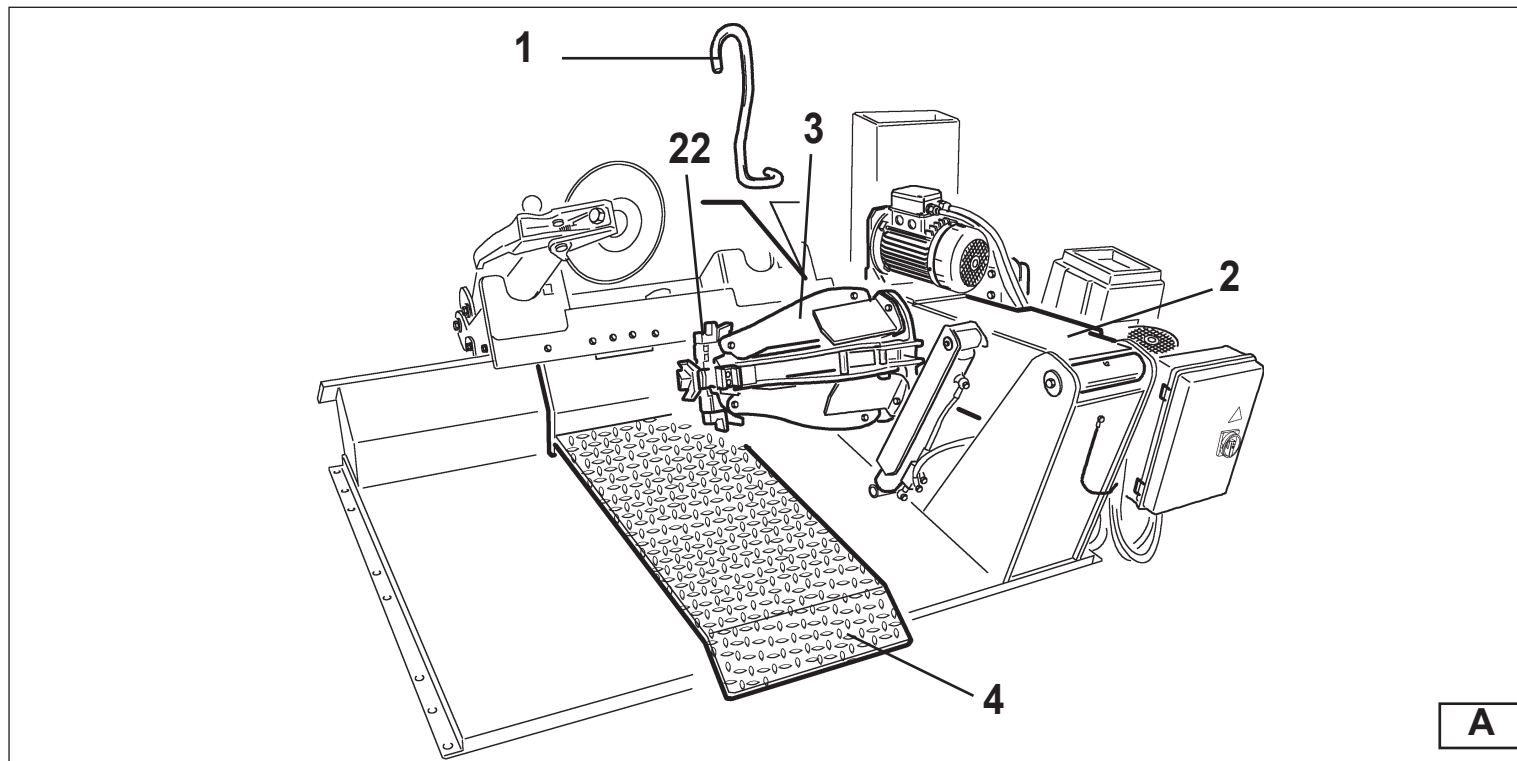
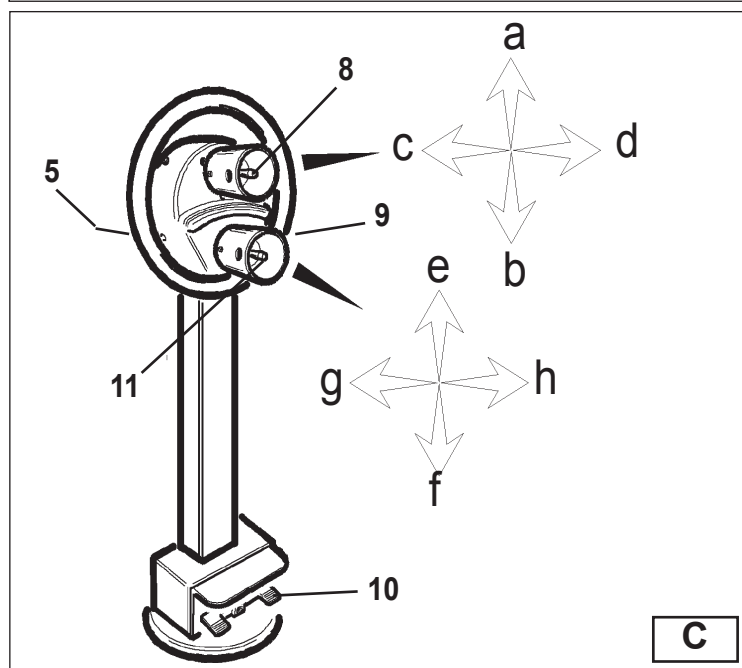
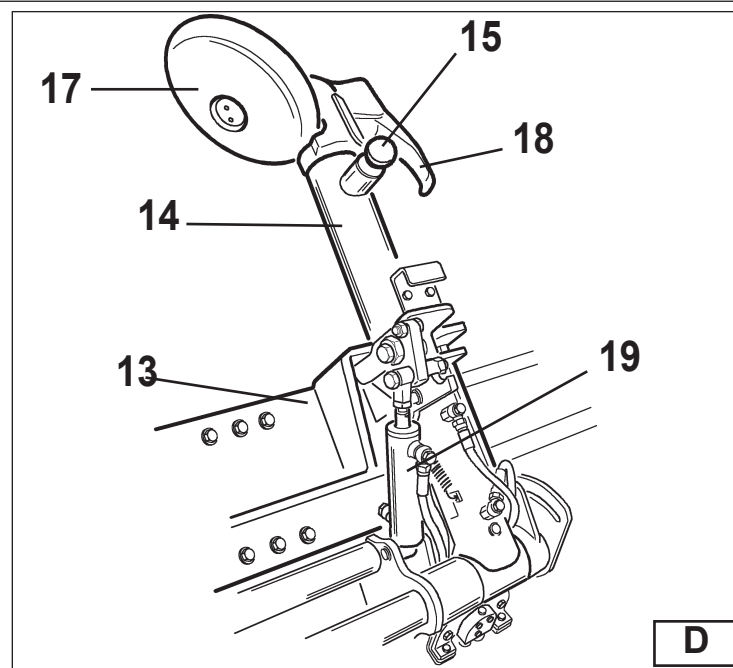


Todos los daños derivados de la no observación de las susodichas indicaciones no será imputada al fabricante y comportará la anulación de las condiciones de garantía.

CONTROL DEL SENTIDO DE ROTACION

Conectar la desmontadora a la red eléctrica, accionar el interruptor general (5, Fig. B/7) y verificar que el sentido de giro del motor de centralita hidráulica sea el indicado por la flecha (6, Fig. B/6).

En caso contrario hacer invertir entre ellas por personal especializado, dos cables en el conector .

8**RAPPRESENTAZIONE
DELLE PARTI FUNZIONALI****A****C****D**

- 1 - Staffa di sollevamento
- 2 - Braccio porta autocentrante
- 3 - Autocentrante
- 4 - Pedana
- 5 - Interruttore a levetta
- 8 - Manipolatore carrello
- 9 - Interruttore a levetta braccio utensile
- 10 - Pedale a bilanciere
- 11 - Manipolatore carrello utensile
- 13 - Carrello
- 14 - Braccio porta utensile
- 15 - Leva aggancio braccio
- 17 - Disco stallonatore
- 18 - Utensile a becco
- 19 - Cilindro bloccaggio braccio
- 22 - Griffa di bloccaggio

ATTENZIONE!

Durante le operazioni tenere le mani e le altre parti del corpo il più lontano possibile dalle parti in movimento. Collane, braccialetti, abiti non aderenti, possono costituire pericolo per chi opera.



8

LAYOUT OF FUNCTIONAL PARTS

- 1 - Lifting bracket
- 2 - Self-centering chuck holding arm
- 3 - Self-centering chuck
- 4 - Sliding table
- 5 - Switch
- 8 - Handler
- 9 - Switch
- 10 - Pedal
- 11 - Handler
- 13 - Carriage
- 14 - Tool holding arm
- 15 - Arm lever
- 17 - Bead breaking disk
- 18 - Tool
- 19 - Arm locking cylinder
- 22 - Jaw

WARNING!

During all operations, keep hands and other parts of the body as far as possible from moving parts of the machine. Necklaces, bracelets and too large clothes, can be dangerous for the operator.



8

REPRESENTATION DES PIÈCES FONCTIONNELLES

- 1 - Anneau de levage
- 2 - Bras porte-mandrin autocentrant
- 3 - Mandrin Autocentrant
- 4 - Plate-forme
- 5 - Interrupteur
- 8 - Manipulateur
- 9 - Interrupteur
- 10 - Pédale à balancier
- 11 - Manipulateur
- 13 - Chariot
- 14 - Bras porte-outil
- 15 - Levier accrochage du bras
- 17 - Disque détalonneur
- 18 - Outil à doigt
- 19 - Vérin blocage bras
- 22 - Griffe de blocage

ATTENTION!

Pendant le travail tenir les mains et les autres parties du corps le plus loin possible des parties en mouvement. Les colliers, bracelets, vêtements flottants, peuvent constituer un danger pour l'opérateur.



8

DARSTELLUNG DER WICHTIGSTEN MASCHINENTEILE

- 1 - Hebebügel
- 2 - Spannfuttertragearm
- 3 - Spannfutter
- 4 - Plattform
- 5 - Schalter
- 8 - Steuergriff
- 9 - Schalter
- 10 - Kippedal
- 11 - Steuergriff
- 13 - Schlitten
- 14 - Werkzeugtragearm
- 15 - Armhebel
- 17 - Abdrückscheibe
- 18 - Hakenwerkzeug
- 19 - Armsperrzylinder
- 22 - Spannklaue

ACHTUNG!

Während der Arbeit sind die Hände und andere Körperteile so weit wie möglich weg von den sich bewegenden Teilen zu halten. Halsketten, Armbänder und weite Kleidung können für den Bediener zur Gefahr werden.



8

REPRESENTACION DE LAS PARTES FUNCIONALES


- 1 - Brida de elevación
- 2 - Brazo porta-autocentrante
- 3 - Autocentrante
- 4 - Piana
- 5 - Interruptor de palanca
- 8 - Manipulador
- 9 - Interruptor de palanca
- 10 - Pedal doble
- 11 - Manipulador
- 13 - Carro
- 14 - Brazo porta-útiles
- 15 - Palanca trinquete brazo
- 17 - Disco destalonador
- 18 - Util de uña
- 19 - **Cilindro bloqueo brazo**
- 22 - Garra de bloqueo

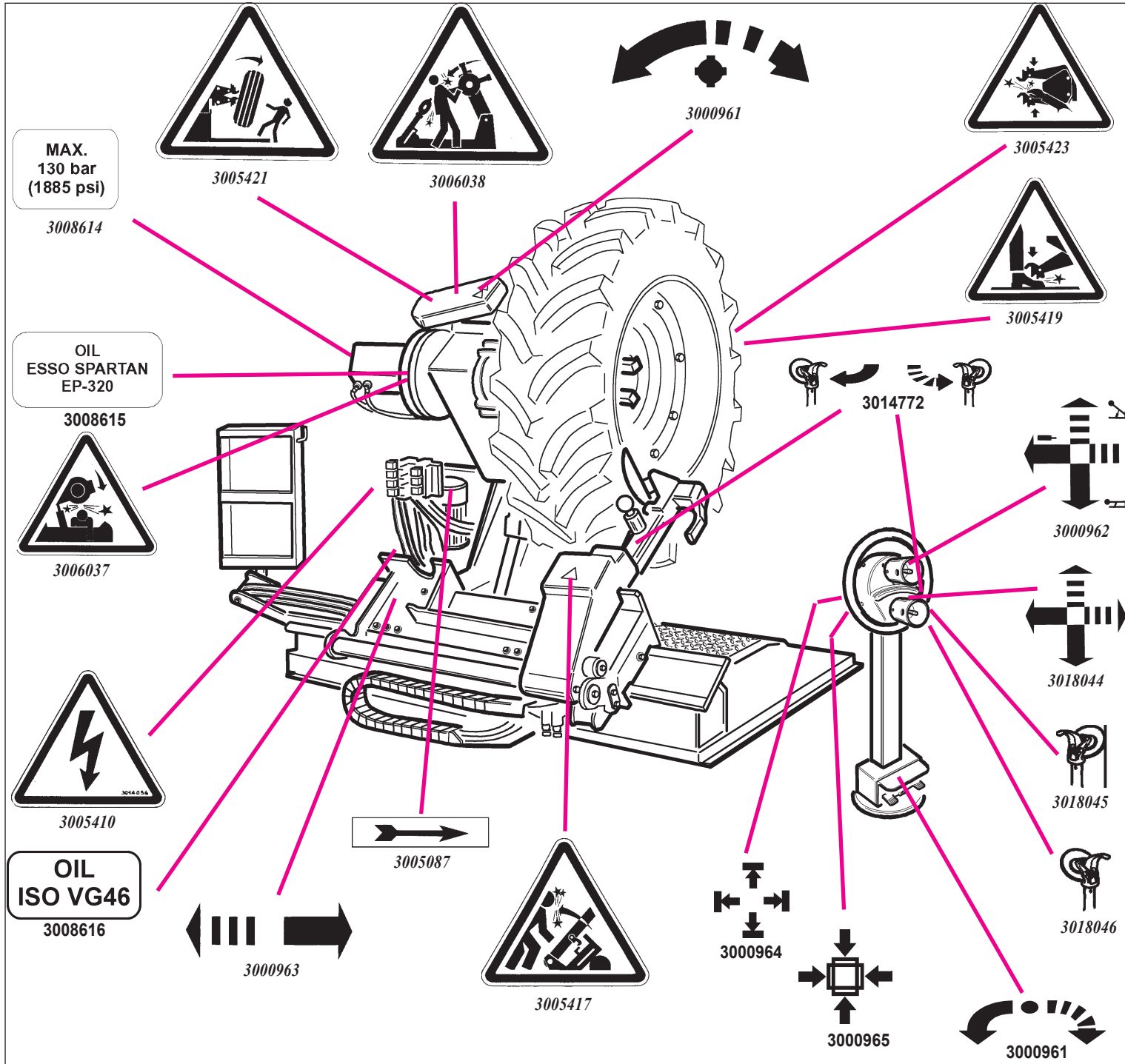
ATENCIÓN !

Durante las operaciones tener las manos y demás partes del cuerpo lo mas lejos posible de las partes en movimiento. Collares, brazaletes,ropas holgadas, pueden constituir peligro para quien trabaje con la máquina.



9 IDENTIFICAZIONE SEGNALI DI PERICOLO

 **ATTENZIONE:**
 Nel caso le targhette di pericolo risultino illeggibili o siano state rimosse, sostituirle immediatamente. Non utilizzare lo smontagomme se mancante di una o più targhette di pericolo.
 Non interporre oggetti che ne ostruiscano la visione all'operatore.
 Per eventuali richieste utilizzare il codice indicato nella presente tavola.



9**IDENTIFYING WARNING SIGNALS****WARNING:**

Unreadable and missing warning labels must be replaced immediately.

Do not use the tyre changer if one or more labels are missing.

Do not add any object that could prevent the operator from seeing the labels.

Use the code in this table to order labels you need.

9**IDENTIFICATION DES SIGNAUX DE DANGER****ATTENTION:**

Si les plaques signalétiques de danger sont peu lisibles ou si elles ont été enlevées, les remplacer immédiatement. Ne pas utiliser le démonte-pneus si une ou plusieurs plaques de danger sont manquantes. Ne pas interposer des objets pouvant cacher la vue à l'opérateur.

Pour les commandes utiliser le code indiqué sur cette illustration.

9**KENNZEICHNUNG DER WARNSIGNALE****ACHTUNG:**

Unleserlich gewordene oder entfernte Warnschilder müssen sofort ersetzt werden. Benutzen Sie die Reifenmontiermaschine nicht, wenn eins oder mehrere Warnschilder fehlen.

Keine Gegenstände anbringen, die dem Bediener die freie Sicht auf diese Schilder nehmen.

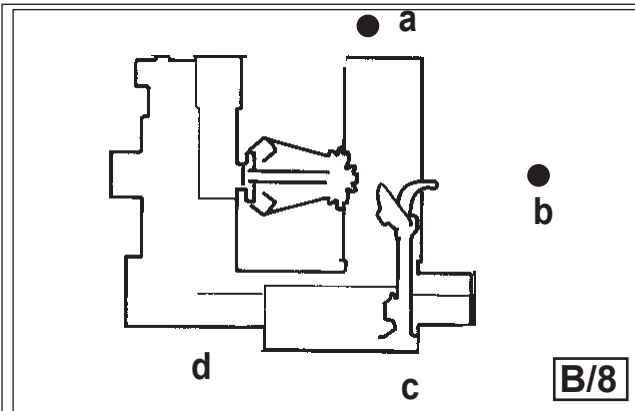
Für die etwaige Bestellung von Schildern verwenden Sie die Codezahlen dieser Abbildung.

9**IDENTIFICACION DE SEÑALES DE PELIGRO****ATENCION !**

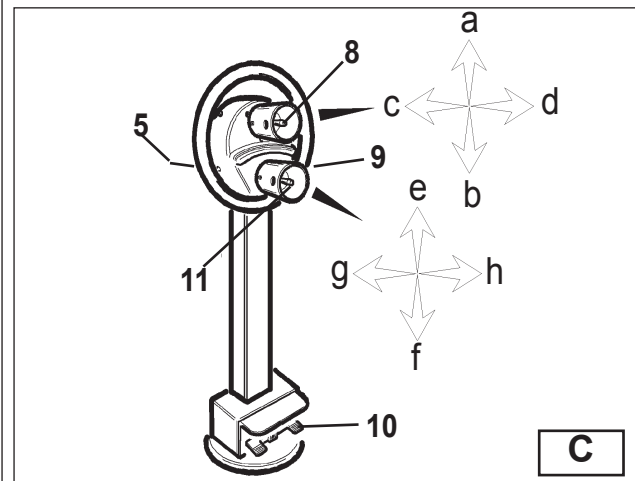
En caso de que las tarjetas de peligro resulten ilegibles o hayan sido quitadas, sustituirlas inmediatamente.

No utilizar la desmontadora si falta una o mas tarjetas de peligro. No interponer objetos que obstruyan la visión al operario.

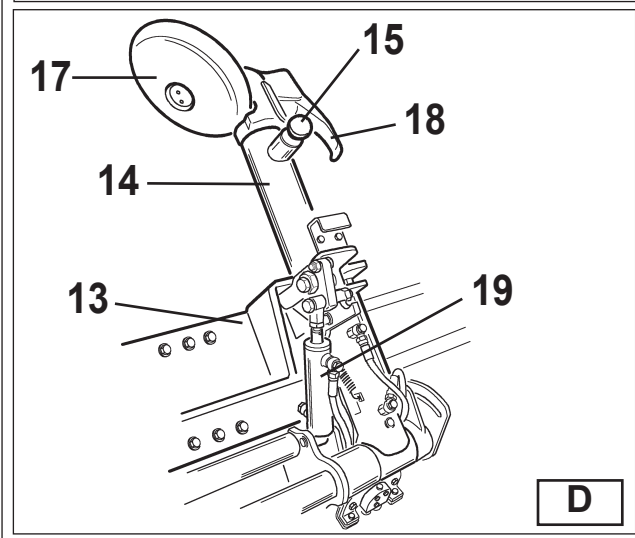
Para eventuales pedidos utilizar el código indicado en la presente tabla.



B/8



C



D

10 IDENTIFICAZIONE COMANDI

La colonnetta mobile porta comandi (fig. C) consente all'operatore di scegliere la posizione di lavoro di volta in volta più conveniente. Su questa colonnetta sono concentrati tutti i comandi; più precisamente:

- Il manipolatore (8, fig. C) in posizione [a] alza il braccio porta-autocentrante; in posizione [b] lo abbassa; in posizione [c] avvicina il carrello porta-utensili e la pedana mobile all'autocentrante, in posizione [d] lo allontana.

(Nota: per meglio memorizzare quest'ultima operazione, sulla protezione del manipolatore è stato praticato un foro in corrispondenza della posizione [c]).

- Il manipolatore (11, fig. C) in posizione [e] alza il braccio utensile; in posizione [f] lo abbassa; in posizione [g] sposta il carrello utensile verso sinistra; in posizione [h] lo sposta verso destra.

- L'interruttore (5, fig. C) azionato verso l'alto apre i bracci dell'auto-centrante (BLOCCA); azionato verso il basso chiude i bracci dell'auto-centrante (SBLOCCA).

- L'interruttore (9, fig. C) azionato verso l'alto o verso il basso ruota il blocco l'utensile in maniera da utilizzare il disco stallonatore (17, fig. D), o l'utensile a becco (18, fig. D).

- Il pedale a bilanciere (10, fig. C) consente, se azionato in uno dei due lati, di far ruotare l'autocentrante in un senso o nell'altro come indicato dalle frecce poste sulla pedaliera.

Entrambe le rotazioni possono avvenire con due diverse velocità predisponendo il commutatore (12, fig. B/7) in posizione 1 per la rotazione lenta e in pos. 2 per una rotazione veloce dell'autocentrante.

Sul braccio utensile (14, fig. D) è presente:

Il pomolo (15, Fig. D) che tirandolo verso l'esterno consente all'operatore di togliere dal braccio il blocco utensile per inserire il rullo tubeless (135/90 opzionale)

10 CONTROLS DESCRIPTION

The mobile control unit (C) enables the operator choosing the most suitable work position time by time. In this control unit all controls are available; more precisely:

- Joystick (8, fig. C) : move it to position [a] to lift the chuck arm, to position [b] to lower it; to position [c] to move tool holder and chuck mobile platform close to chuck, to position [d] to move them far from it (note: to memorize this last operation, on joystick cover has been made a hole in correspondence to pos. [c])

- Joystick (11, fig. C) : move it to position [e] to lift the tool holder, to position [f] to lower it; to position [g] to move the tool carriage leftwards, to position [h] to move it rightwards.

- Switch (5, fig. C) : move it to UP position to open the chuck arms (LOCK); to DOWN position to close the chuck arms (UNLOCK).

- Switch (9, fig. C) : move it to either UP or DOWN position to turn the tool unit according to the tool to be used (disk 17 fig. D or finger 18, fig. D).

- Pedal (10, fig. C) : it makes the chuck turn in one direction or in the other according to the arrows placed on the pedal unit. Both rotations can be made at two different speeds (selector 12, fig. B/7 pos. 1 = slow; pos. 2 = fast).

On the tool arm (14, fig. D) it is also available: Knob (15, fig. D) that, when pulled outwards, enables the operator to remove the tool unit from the arm to insert the tubeless roller (135/90 optional).

11 POSIZIONE DI LAVORO

Nello schema B/8 vengono riportate varie posizioni di lavoro (A, B, C, D) che saranno poi richiamate durante le istruzioni d'uso dello smontagomme. Operare dalle posizioni indicate consente maggiore precisione, velocità e sicurezza per chi opera.

11 WORKING POSITION

The diagram B/8 illustrates the various working positions (A,B,C,D) referred to in the following pages describing how to use the tyre changer. Use of these positions ensures greater precision, speed and safety for those using the machine.

12 CONTROLLO CORRETTO FUNZIONAMENTO

Prima di iniziare ad utilizzare lo smontagomme sono necessari alcuni controlli per verificarne il corretto funzionamento.

ATTENZIONE: Le operazioni che seguono vanno effettuate con il braccio portautensili in posizione di "fuori lavoro".

12 CORRECT OPERATION CHECKS

Before using the tyre changer, a number of checks should be made to ensure it works correctly.

CAUTION! The operations described here should be done with the tool carrier arm in its non-working position.

10 DESCRIPTION DES COMMANDES

La console mobile de commande (C) permet à l'opérateur de choisir la position de travail de fois en fois la plus convenable. Toutes les commandes sont rassemblées sur cette console, à savoir :

- Manipulateur (8, fig. C) : en position [a] il lève le bras porte-mandrin; en position [b] il le baisse; en position [c] il approche le chariot porte-outils et la plate-forme mobile au mandrin, en position [d] il l'éloigne (note: pour mieux mémoriser cette dernière opération, un trou a été percé à la hauteur de la position [c] sur la protection du manipulateur).
 - Manipulateur (11, fig. C) : en position [e] il lève le bras porte-outils, en position [f] il le baisse; en position [g] il déplace le chariot porte-outils à gauche ; en position [h] il le déplace à droite.
 - Interrupteur (5, fig. C) : positionné en haut il ouvre les bras du mandrin (BLOCAGE) ; positionné en bas il ferme les bras du mandrin (DEBLOCAGE).
 - Interrupteur (9, fig. C) : positionné en haut ou en bas il tourne l'outil de sorte à utiliser le disque décolleur (17 fig. D) ou le doigt (18, fig. D).
 - Pédale (10, fig. C) : la pression de la pédale permet de tourner le mandrin dans un sens ou dans l'autre par rapport à la flèche correspondante.
- Les rotations peuvent s'obtenir à deux vitesses différentes (sélecteur 12, fig. B/7 pos. 1 = rotation lente; pos. 2 = rotation vite). Sur le bras porte-outil (14, fig. D) il y a également: Pommeau (15, fig. D) : si on le tire vers l'extérieur il permet à l'opérateur d'enlever l'ensemble outil du bras et y introduire le rouleau tubeless (135/90 option) à sa place.

11 POSITION DE TRAVAIL

Le schéma B/8 indique les différentes positions de travail (A, B, C, D) qui sont rappelées au cours des instructions d'utilisation du démonte-pneus. Travailler dans la position indiquée consent une plus grande précision, rapidité et sécurité pour l'opérateur.

12 CONTROLE DU BON FONCTIONNEMENT

Avant d'utiliser le démonte-pneus il est nécessaire d'effectuer plusieurs contrôles de vérification de bon fonctionnement. ATTENTION: Les opérations suivantes doivent être effectuées avec le bras porte-outils en position "hors service".

10 BESCHREIBUNG DER STEUERUNGEN

Das bewegliche Steuerpult (C) ermöglicht den Bediener, die Arbeitsstelle zu wählen, die von Fall zu Fall bequemer ist. Auf dem Steuerpult befinden sich alle Steuerungen, und zwar:

- Steuergriff (8, Abb. C) : in Position [a] hebt er den Spindeltragarm, in Position [b] senkt er ihn; in Position [c] nähert er den Werkzeugtrageschlitten und die bewegliche Plattform an die Spindel; in Position [d] entfernt er sie davon (Anm.: um diese Stellungen besser behalten zu können, hat man ein Loch im Schutz des Steuergriffes auf der Höhe der Stellung [c] gebohrt)
- Steuergriff (11, Abb. C) : in Position [e] hebt er den Werkzeugarm; in Position [f] senkt er ihn; in Position [g] verschiebt er den Werkzeugschlitten links; in Position [h] verschiebt er ihn rechts.
- Schalter (5, Abb. C) : nach oben betätigt, öffnet er die Spindelarme (BLOCKIERUNG); nach unten betätigt, schließt er die Spindelarme (FREIGABE).
- Schalter (9, Abb. C) : nach oben oder nach unten betätigt, dreht er das Werkzeug in Richtung Wulstabdrückscheibe (17 Abb. D) oder Finger (18, Abb. D) verwendungsgemäß.
- Pedal (10, Abb. C) : dreht er die Spindel in einer Richtung oder in der anderen (gemäß dem angegebenen Pfeil). Beide Drehungen können mit zwei Geschwindigkeiten erfolgen (Wähler 12, Abb. B/7 in Pos. 1 = langsam; in Pos. 2 = schnell). Auf den Werkzeugarm (14, Abb. D) ist außerdem vorhanden: Griff (15, Abb. D) nach aussen gezogen, ermöglicht er den Bediener, das Werkzeug aus dem Arm abzunehmen und die Tubeless Rolle (135/90 Option) an seinen Platz einzusetzen.

11 ARBEITSPOSITION

In der Zeichnung (B/8) sind die verschiedenen Arbeitspositionen (A, B, C, D) angezeigt, auf die wir bei der Beschreibung der Bedienung der Reifenmontiermaschine Bezug nehmen werden. Wenn man an den angezeigten Stellen arbeitet, wird der Vorgang für den Bediener präziser, schneller und sicherer.

12 PRUFUNG AUF KORREKTEN BETRIEB

Bevor man beginnt, mit der Reifenmontiermaschine zu arbeiten, sind einige Kontrollen vorzunehmen, um sicherzustellen, daß sie korrekt funktioniert. ACHTUNG: Für die untenstehend beschriebenen Kontrollen muß

10 IDENTIFICACION DE COMANDOS

La columna móvil de mandos (fig. C) permite al operador escoger cada vez la posición de trabajo mas conveniente. En esta columna están concentrados todos los mandos, es decir:

- El manipulador (8, fig C) en posición (a) sube el brazo portautocentrante; en posición (b) lo baja; en posición (c) acerca el carro porta utensilios y la tarima móvil autocentrante y en posición (d) los aleja. (Nota: para facilitar la memorización de esta última operación, en la protección del manipulador ha sido realizado un orificio correspondiente a la posición (c))
- El manipulador (11, fig C) en posición (e) sube el brazo utensilio; en posición (f) lo baja; en posición (g) mueve el carro utensilio hacia la izquierda; en posición (h) lo mueve hacia la derecha.
- El interruptor (5, fig. C) accionado hacia arriba, abre los brazos del autocentrante (BLOQUEO); hacia abajo cierra los brazos del autocentrante (DESBLOQUEO)
- El interruptor (9, fig. C) accionado hacia arriba o hacia abajo gira el bloque utensilio para poder utilizar el disco destalonador (17, fig. D) o el utensilio uña (18, fig. D).
- El pedal balancín (10, fig. C) accionado en uno de los dos lados, permite girar el autocentrante en un sentido o en el otro, como indicado por la flechas del pedal.

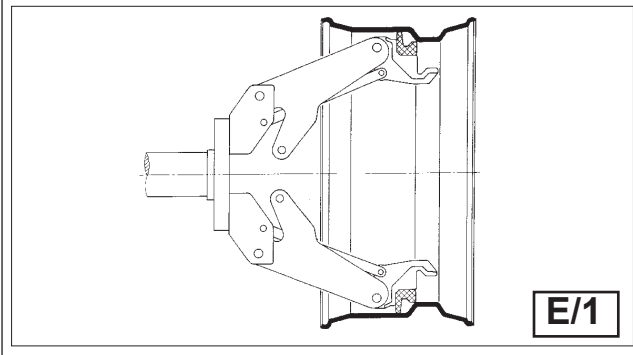
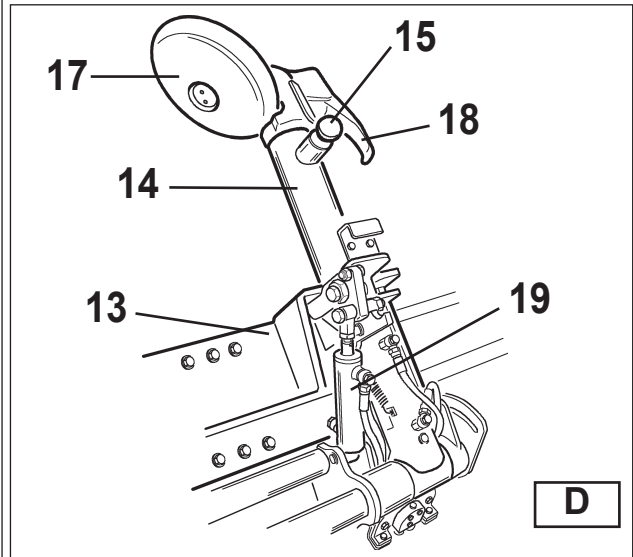
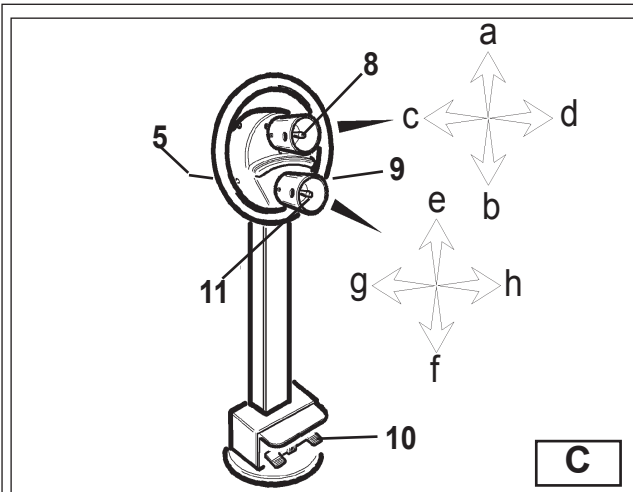
Dos velocidades diferentes para ambas rotaciones. El conmutador (12, fig. B/7) en posición 1 para la rotación lenta y en posición 2 para una rotación rápida del autocentrante. En el brazo utensilio (14, fig. D) está presente: El pómulo (15, fig. D) que tirando hacia la parte exterior permite al operador quitar del brazo el bloque utensilio e introducir el rodillo tubeless (135/90 opcional)

11 POSICION DE TRABAJO

En el esquema B/8 se muestran las diferentes posiciones de trabajo (a, b, c, d) que serán mas adelante indicadas durante las instrucciones de uso de la desmontadora. Operar desde las posiciones indicadas permite mayor precisión, velocidad y seguridad para quien lo efectúa.

12 CONTROL DEL CORRECTO FUNCIONAMIENTO

Antes de comenzar a utilizar la desmontadora son necesarias algunos controles para verificar el correcto funcionamiento. ATENCION: Las operaciones siguen son efectuadas con el brazo porta útil en posición de "descanso".



Agire quindi, prima di tutto, sul manipolatore (11, Fig. D) per ribaltare il braccio in questa posizione.

ATTENZIONE!

Non tenere il viso vicino al braccio porta utensili mentre lo si "sgancia" per effettuare il ribaltamento.



1) Azionare il manipolatore (8, Fig. C) verso l'alto (a): il braccio porta autocentrante (2, Fig. A) deve sollevarsi; azionare il manipolatore verso il basso (b): il braccio porta autocentrante deve abbassarsi;

ATTENZIONE!

L'abbassamento del braccio porta autocentrante crea dei potenziali punti di schiacciamento. Operare sempre dalla posizione indicata nelle istruzioni mantenendosi al di fuori del raggio di azione dei vari bracci operanti.



azionare il manipolatore verso sinistra (c): il carrello portautensili e la pedana mobile (13, Fig. D) devono avvicinarsi all'autocentrante (3, Fig. A); azionare il manipolatore verso destra (d): il carrello e la pedana devono allontanarsi dall'autocentrante.

2) Azionare il manipolatore (11, Fig. C) nella varie posizioni e controllare che i movimenti siano come quelli descritti nel capitolo 10, "identificazione comandi"

3) Azionare l'interruttore (5, Fig. C) verso l'alto: i bracci dell'autocentrante (3, Fig. A) devono aprirsi; azionare l'interruttore verso il basso: i bracci dell'autocentrante devono chiudersi.

ATTENZIONE!

Le operazioni di apertura e chiusura dell'autocentrante creano potenziali punti di schiacciamento. Operare esclusivamente dalle posizioni indicate nelle istruzioni d'uso mantenendosi al di fuori del raggio di azione dell'autocentrante.



3) Premere il pedale a bilanciere (10, Fig. C) sul lato destro: l'autocentrante (3, Fig. A) deve ruotare in senso orario; premere il pedale a bilanciere sul lato sinistro: l'autocentrante deve ruotare in senso antiorario.

Act first on joystick (11, Fig. C) to tilt the arm to this position.

CAUTION!

Do not move your face close to the tool carrier arm when you release it to tip it as needed.



1) Move the joystick (8, Fig. C) up (a): the spindle carrier arm (2, Fig. A) should lift; move the joystick down (b): the arm should lower.

DANGER!

When the spindle carrier arm is lowered, there is always a potential for crushing anything in its movement range. Always work from the position given in the instructions keep well out of the working range of the various moving arms.



Move the joystick leftwards (c): the tool carriage and the mobile platform (13, Fig. D) shall move close to chuck (3, Fig. A); move the joystick rightwards (d): carriage and platform shall move away from chuck.

2) Move the joystick (11, Fig. C) to all available positions and check for each the related movement that must correspond to what described in chap. 10, "Controls description".

3) Move the switch (5, Fig. C) up: the chuck arms (3, Fig. A) shall open; move it down: the arms shall close.

DANGER!

When the spindle arms open or closed, there is always a potential for crushing anything in their movement range. Always work from the position given in the instructions keep well out of the spindle's working range.



3) Depress the right pedal (10, Fig. C): the spindle (3, Fig. A) should turn clockwise; depress the left pedal: the spindle should turn anti-clockwise.

Actionner d'abord le manipulateur (11, Fig. C) pour basculer le bras dans cette position.

ATTENTION!

N'approchez pas le visage du bras porte-outil lors du "décochage" pour le basculement.

1) Actionner le manipulateur (8, Fig. C) vers le haut (a): le bras porte-mandrin (2, Fig. A) doit se soulever; actionner le manipulateur vers le bas (b): le bras porte-mandrin doit s'abaisser;

ATTENTION!

L'abaissement du bras porte-mandrin crée des points potentiels d'écrasement. Travailler toujours depuis la position indiquée dans les instructions en se plaçant hors du rayon d'action de tous les bras opérationnels.



Actionner le manipulateur à gauche (c): le chariot porte-outil et la plate-forme mobile (13, Fig. D) doivent s'approcher du mandrin (3, Fig. A); actionner le manipulateur à droite (d): le chariot et la plate-forme doivent s'éloigner.

2) Actionner le manipulateur (11, Fig. C) en chaque direction disponible et contrôler que le mouvement relié à la commande correspond bien à ce qui est décrit dans le chap. 10, "Description des commandes ».

3) Actionner l'interrupteur (5, Fig. C) en haut : les bras du mandrin (3, Fig. A) doivent s'ouvrir ; actionner l'interrupteur en bas : les bras du mandrin doivent se fermer.

ATTENTION!

Les opérations d'ouverture et de fermeture du mandrin créent des points d'écrasement potentiels. Travailler exclusivement depuis les positions indiquées dans les instructions d'utilisation en se plaçant hors du rayon d'action du mandrin.



3) Appuyer sur la pédale à balancier (10, Fig. C) sur le côté droit: le mandrin (3, Fig. A) doit tourner dans le sens des aiguilles d'une montre; appuyer sur la pédale à balancier sur le côté gauche: le mandrin doit tourner dans le sens inverse.

der Werkzeugtragearm in der Position "außer Betrieb" stehen. Den Steuergriff (11, Abb. C) zuerst betätigen, um den Arm in diese Position zu kippen.

ACHTUNG!

Das Gesicht entfernt vom Werkzeugtragearm halten, während man ihn "ausklinkt", um den Kippvorgang vorzunehmen.



1) Den Steuergriff (8, Abb. C) nach oben bewegen (a): Der Spannfuttertragearm (2, Abb. A) muß sich heben. Den Steuergriff nach unten bewegen (b): Der Spannfuttertragearm muß sich senken.

ACHTUNG!

Das Senken des Spannfuttertragearms erzeugt potentielle Quetschstellen. Daher immer an der Stelle arbeiten, die in den Anweisungen genannt wird und außerhalb der Reichweite der verschiedenen Arbeitsarme bleiben.



Den Steuergriff nach links (c) bewegen : Werkzeugschlitten und bewegliche Plattform (13, Abb. D) müssen sich die Spindel (3, Abb. A) annähern. Den Steuergriff nach rechts (d) bewegen: Werkzeugschlitten und Plattform müssen sich entfernen.

2) Den Steuergriff (11, Abb. C) in die verschiedenen Stellen setzen und kontrollieren, daß die gesteuerte Bewegung dem Kap. 10, "Beschreibung der Steuerungen" entspricht.

3) Den Schalter (5, Abb. C) nach oben betätigen : die Spindelarme (3, Abb. A) müssen sich öffnen ; den Schalter nach unten betätigen: die Arme müssen sich schließen.

ACHTUNG!

Das Öffnen und Schließen des Spannfutters erzeugt potentielle Quetschstellen. Daher immer an der Stelle arbeiten, die in den Anweisungen genannt wird und außerhalb der Reichweite des Spannfutters bleiben.



3) Das Kippedal (10, Abb. C) nach rechts drücken: Das Spannfutter (3, Abb. A) muß sich im Uhrzeigersinn drehen. Drückt man das Kippedal nach links, muß das Spannfutter sich entgegen dem Uhrzeigersinn drehen.

Actuar por tanto, en primer lugar, sobre el manipulador (11, fig. D) para volcar el brazo en esta posición.

ATENCIÓN !

No poner la cara cerca del brazo porta-útiles mientras se desengancha para efectuar el volcado.



1) Accionar el manipulador (8, Fig. C) hacia arriba (a): el brazo del autocentrante (2, Fig. A) debe levantarse; accionar el manipulador hacia abajo (b): el brazo del autocentrante debe descender;

ATENCIÓN !

El descenso del brazo porta-útil crea puntos potenciales de aplastamiento. Operar exclusivamente desde las posiciones indicadas en las instrucciones de uso manteniéndose fuera del radio de acción del autocentrante.



Accionar el manipulador hacia la izquierda (c), el carro porta-útil y la tarima móvil (13, fig. D) deben acercarse al autocentrante (3, fig. A). Accionando el manipulador hacia la derecha (d), el carro y la tarima deben alejarse del autocentrante.

2) Accionar el manipulador (11, fig. C) en las diferentes posiciones y controlar que los movimientos correspondan a aquellos descritos en el capítulo 10, "identificación de mandos"

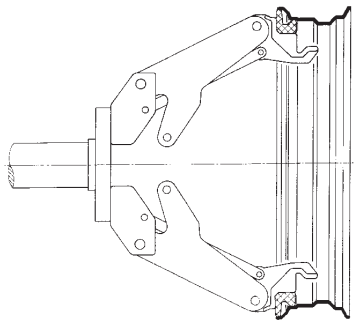
3) Accionar el interruptor (5, fig. C) hacia arriba, los brazos del autocentrante (3, fig. A) deben abrirse. Accionando el interruptor hacia abajo, los brazos del autocentrante deben cerrarse.

ATENCIÓN !

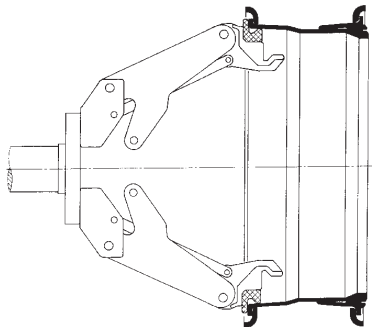
Las operaciones de apertura y cierre del autocentrante crean puntos potenciales de aplastamiento. Operar exclusivamente desde las posiciones indicadas en las instrucciones de uso manteniéndose fuera del radio de acción del autocentrante.



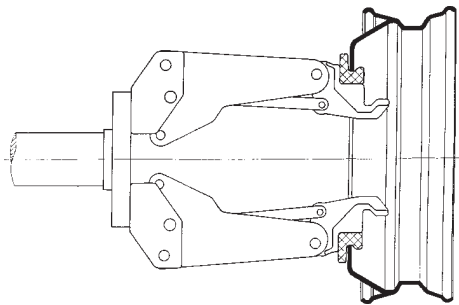
3) Accionar la parte derecha del pedal (10, Fig. C): el autocentrante (3, Fig. A) debe girar en sentido horario; accionar la parte izquierda del pedal: el autocentrante debe girar en sentido antihorario.



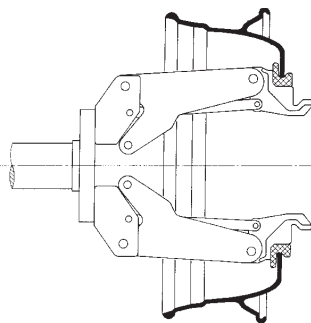
E/2



E/3



E/4



E/5

4) Verificare il buon funzionamento del circuito oleodinamico:
 - azionare l'interruttore (5, Fig. C) verso l'alto fino a che i bracci dell'autocentrante non siano completamente aperti.
 - mantenendo l'interruttore in questa posizione (alto) verificare che il manometro, posto sul raccordo girevole, indichi una pressione di 130 Bar $\pm 10\%$.
 Se la pressione indicata non rientra in questi valori, NON utilizzare lo smontagomme e chiamare immediatamente il servizio tecnico di assistenza.

13

USO

13.1

BLOCCAGGIO RUOTA

ATTENZIONE !

In fase di bloccaggio assicurarsi che le griffe siano posizionate in modo corretto sul cerchione, onde evitare la caduta della ruota.



1) Portarsi con la colonnetta mobile in posizione di lavoro B.

2) Ribaltare in posizione di fuori lavoro il braccio porta-utensili (14, fig. D).

3) Agendo sul manipolatore allontanare la pedana mobile (13, fig. D) dall'autocentrante e farvi salire la ruota mantenendo la stessa in posizione verticale.

ATTENZIONE !

Questa operazione può essere estremamente pericolosa! Effettuarla manualmente solo nel caso si sia assolutamente sicuri di riuscire a mantenere in equilibrio la ruota. Per ruote pesanti e di grandi dimensioni si DEVE utilizzare un adeguato mezzo di sollevamento.



4) Sempre agendo sul manipolatore alzare od abbassare il braccio porta-autocentrante fino a centrare il più possibile l'autocentrante (3, fig. A) rispetto al cerchio.

5) Con le griffe (22, fig. A) in posizione chiusa avvicinare la ruota all'autocentrante traslando la pedana mobile, quindi agire sull'interruttore (5, fig. C) per aprire l'autocentrante e bloccare così il cerchio internamente e nella posizione più conveniente

4) Check to be certain the hydraulic circuit is working correctly:
 - move switch lever (5, Fig. C) towards the top until the spindle arms are fully extended.
 - hold the switch lever in this position (top) and check if the pressure shown on the gauge on the swivel fitting is 130 bar $\pm 10\%$.
 If the pressure shown is not as indicated here, DO NOT USE the tyre changer and call your nearest Assistance Centre.

13

OPERATION

13.1

LOCKING THE WHEEL

WARNING!

In locking the wheel, make sure that clamps are properly positioned on the rim, so as to prevent the tyre from falling



1) Take the mobile control unit to work position B.

2) Pull the tool-holder arm (14, fig. D) into the upright position.
 3) Operating from the mobile control centre, move the sliding table (13, fig. D) away from the self-centering chuck and place the wheel in vertical position on the sliding table.

DANGER!

This operation can be extremely dangerous. Do it manually only if you are certain you can keep the wheel balanced. For large and heavy tyres an adequate lifting device must be used.



4) Continuing to operate from the mobile control centre, lift or lower the arm in order to centre the self-centering chuck (3, fig. A) relative to the rim.

5) With the jaws (22, fig. A) in the closed position, move the wheel on the sliding table to the self-centering chuck. Operate the chuck switch (5, fig. C) to open the self-centering chuck and lock onto the inside wheel rim.

4) Vérifier le bon fonctionnement du circuit hydrodynamique: actionner l'interrupteur (5, Fig. C) vers le haut jusqu'à l'ouverture totale des bras du mandrin.

en maintenant l'interrupteur dans cette position (haute) vérifier que le manomètre, placé sur le raccord pivotant, indique une pression de 130 Bar \pm 10%.

Si la pression indiquée ne correspond à ces valeurs, NE PAS utiliser le démonte-pneus et faire intervenir immédiatement le service d'assistance technique.

13 UTILISATION

13.1 BLOCAGE DE LA ROUE

ATTENTION!

En phase de blocage s'assurer que les griffes sont positionnées correctement sur la jante pour éviter la chute de la roue.



1) Se placer dans la position de travail B avec la colonne mobile de commande.

2) Basculer le bras porte-outils en position hors service (14, fig. D).
3) Au moyen du manipulateur éloigner la plate-forme mobile (13, fig. D) du mandrin et faire monter la roue tout en maintenant en position verticale.

ATTENTION !

Cette opération peut être extrêmement dangereuse! Elle doit être effectuée manuellement seulement quand on est absolument sûr de réussir à maintenir la roue en équilibre.

Dans le cas de roues lourdes et de grandes dimensions IL FAUT utiliser un moyen de levage approprié.



4) Toujours à l'aide du manipulateur, faire monter ou descendre le bras porte mandrin de manière à centrer le plus possible le mandrin (3, fig. A) par rapport à la jante.

5) Avec les griffes (22, fig. A) en position fermée, approcher la roue du mandrin en déplaçant la plate-forme mobile; puis actionner l'interrupteur (5, fig. C) pour ouvrir le mandrin et bloquer la jante par l'intérieur dans la position la plus appropriée

4) Den ordnungsgemäßen Betrieb des hydraulischen Kreislaufs prüfen:

Den Schalter (5, Abb. C) ganz nach oben stellen, bis die Arme des Spannfüßers ganz geöffnet sind.

Den Schalter in dieser Stellung (oben) halten, und prüfen, ob das Manometer auf dem Drehanschluß einen Druck von 130 bar \pm 10% anzeigt.

Wenn der abgelesene Druckwert nicht in diesem Bereich liegt, darf die Reifenmontiermaschine NICHT benutzt werden. Verständigen Sie sofort den technischen Kundendienst.

13 BENUTZUNG

13.1 RADAUFSPANNEN

ACHTUNG!

Beim Aufspannen sicherstellen, daß die Spannklauen korrekt auf der Felge angeordnet sind, damit das Rad nicht fallen kann.



1) Den beweglichen Ständer in die Arbeitsposition B bringen.

2) Den Werkzeugtragearm (14, Abb. D) in die Stellung "außer Betrieb" kippen.
3) Den Steuergriff betätigen, um die bewegliche Plattform (13, Abb. D) vom Spannfüßer zu entfernen und das Rad heben lassen, indem man es in der senkrechten Position hält.

ACHTUNG!

Dieser Vorgang kann sehr gefährlich sein! Führen Sie den Vorgang nur dann von Hand durch, wenn Sie absolut sicher sind, das Rad im Gleichgewicht halten zu können.

Für schwere und besonders große Räder MUSS unbedingt ein geeignetes Hebemittel verwendet werden.



4) Ebenfalls durch Betätigen des Steuergriffs den Spannfüßer heben oder senken, bis das Spannfüßer (3, Abb. A) so weit wie möglich auf dem Felgenmittelpunkt ausgerichtet ist.

5) Mit den Spannklauen (22, Abb. A) in der geschlossenen Position das Rad an das Spannfüßer annähern, indem man die bewegliche Plattform verfährt. Dann den Schaltern (5, Abb. C)

4) Verificar el correcto funcionamiento del circuito hidráulico:

- Accionar el interruptor (5, Fig. C) hacia arriba hasta que los brazos del autocentrante estén completamente abiertos.

- Manteniendo el interruptor en esta posición (arriba) verificar que el manómetro, colocado en el racor giratorio, indique una presión de 130 bar \pm 10%.

Si la presión indicada no estuviera entre estos valores, NO utilizar la desmontadora y llamar inmediatamente al servicio de asistencia técnica.

13 UTILISACION

13.1 BLOQUEO DE LA RUEDA

ATENCIÓN !

En la fase de bloqueo asegurarse que las garras estén posicionadas de forma correcta sobre la llanta para evitar la caída de la rueda.



1) Colocarse con la columna móvil de mandos en la posición de trabajo B.

2) Colocar en posición de trabajo el brazo porta-útiles (14, Fig. D).
3) Accionando el manipulador alejar la peana móvil (13, Fig. D) del autocentrante y hacer entrar la rueda manteniendo la misma posición vertical.

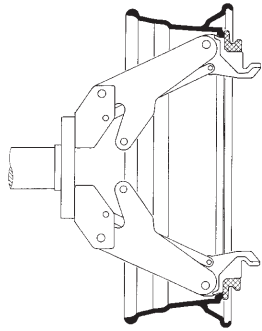
ATENCIÓN !

Esta operación puede ser extremadamente peligrosa! Efectuarla manualmente solo en caso de estar absolutamente seguro de poder mantener la rueda en equilibrio. Para ruedas pesadas y grandes dimensiones se DEBE utilizar un medio adecuado de elevación.



4) Siempre accionando el manipulador subir o bajar el brazo del autocentrante hasta que el mismo (3, Fig. A) quede centrado respecto a la llanta

5) Con las garras (22, Fig. A) cerradas acercar la rueda al autocentrante trasladando la peana móvil, entonces accionar el interruptor (5, Fig. C) para abrir el autocentrante y de esta forma bloquear internamente la llanta en la posición mas conve-



E/6

che va scelta in base al tipo di cerchio, come esemplificato nelle figure E/1-E/2-E/3-E/4-E/5-E/6.

Si ricorda comunque che il bloccaggio sulla flangia centrale è da ritenersi sempre il più sicuro.

N.B. : per le ruote con il cerchio a canale bloccare la ruota in modo che il canale si trovi sul lato esterno (vedi fig. E/1).

N.B.: per cerchi di diametro interno superiore a 46" e non provvisti di flangia con foro centrale è possibile bloccare la ruota utilizzando la serie di 4 prolunghe 140/90.

BLOCCAGGIO CERCHI IN LEGA

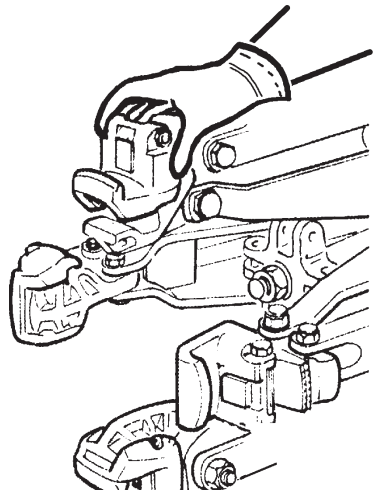
Per il bloccaggio di ruote con cerchio in lega leggera è disponibile, a richiesta, la serie di griffe 137/90 particolarmente studiata per operare su tale tipo di cerchi senza rischiare di danneggiarli.

Le griffe 137/90 vanno innestate a baionetta sul supporto griffa dell'autocentrante come illustrato nella figura E/7.

Grazie ad una vite alettata queste potranno essere bloccate sul supporto.

Bloccare il cerchio come mostrato nella figura E/8.

Per operare su tali ruote è inoltre disponibile la pinza per cerchi in lega 138/90.



E/7

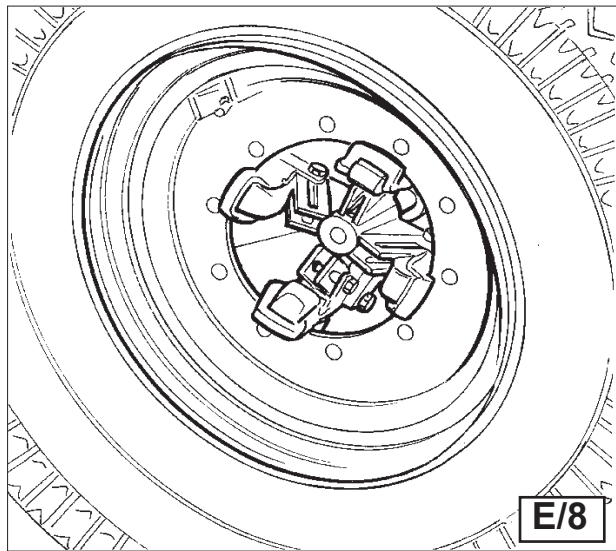
ATTENZIONE!

Non abbandonare il posto di lavoro con la ruota bloccata sull'autocentrante e sollevata da terra.



DANGER!

Do not vary the work area with a wheel clamped on the tyre changer and lifted up from the floor.



E/8

13.2 RUOTE TUBELESS E SUPERSINGLE

STALLONATURA

1) Bloccare la ruota sull'autocentrante, come precedentemente descritto, e assicurarsi che la stessa sia sgonfia.



2) Portarsi con la colonnetta mobile in posizione di lavoro C.

3) Abbassare il braccio porta utensili (14, fig.F) in posizione di lavoro, fino a che si sarà agganciato con l'apposito cricchetto.

ATTENZIONE!

Verificare sempre che il braccio sia correttamente agganciato al carrello.



13.2 TUBELESS AND SUPERSINGLE WHEELS

BEAD BREAKING

1) Lock the wheel on the self-centering chuck, as previously described, and ensure that the tyre is deflated.



2) Take the mobile control unit to work position C.

3) Lower the tool-holder arm (14, fig. F) into its working position and allow it to lock.

DANGER!

Always check to be certain that the arm is corrected hooked to the carriage.



au type de jante (voir les figures E/1 - E/2 - E/3 - E/4 - E/5 - E/6).
Sachez que le blocage sur le plateau central est toujours plus sûr.
N.B.: pour les jantes à gorge, bloquer la roue de manière à ce que le creux se trouve sur le côté extérieur (voir fig. E/1).

Remarque: pour jantes avec diamètre intérieur supérieur à 46" et pas pourvues de flange avec trou central il est possible de bloquer la roue en utilisant le jeu de 4 rallonges art. 140/90

BLOCAGE DES JANTES EN ALLIAGE

Pour le blocage des jantes en alliage léger il est prévu, en option, le jeu de griffes 137/90 spécialement conçu pour travailler sur ces jantes sans risquer de les endommager.

Les griffes 137/90 se fixent à baïonnette sur le support de la griffe du mandrin (voir figure E/7).

Grâce à une vis à oreilles, les griffes peuvent être bloquées sur le support.

Bloquer la jante de la manière illustrée sur la figure E/8. Il est aussi possible d'utiliser la pince 138/90 pour jantes en alliage.

ATTENTION!

N'abandonnez pas le poste de travail avec la roue bloquée sur le mandrin et soulevée du sol.



13.2

ROUES TUBELESS ET SUPERSINGLE

DETALLONNAGE

1) Bloquer la roue sur le mandrin, de la manière décrite précédemment, et s'assurer qu'elle est dégonflée.



2) Se placer dans la position de travail C avec la colonne mobile de commande.

3) Faire descendre le bras porte-outils (14, fig. F) en position de travail jusqu'à accrocher le crochet de retenue.

ATTENTION!

Vérifiez toujours que le bras est correctement accroché au chariot.



betätigen, um das Spannfutter zu öffnen und die Felge von innen in der günstigsten Position aufzuspannen, die aufgrund des Felgentyps ausgesucht werden muß, wie in den Abbildungen E/1-E/2-E/3-E/4-E/5-E/6 anschaulich dargestellt ist.

Das Aufspannen auf dem zentralen Flansch ist immer als die sicherste Methode zu betrachten.

Anm.: Bei Rädern mit Bettfelge ist das Rad so aufzuspannen, daß das Felgenbett sich auf der Außenseite befindet (vgl. Abb. E/1).

Wichtig: Wenn man mit Felgen von Innendurchmesser höher als 46" und ohne Flansch mit Kernloch arbeiten soll, kann man das Rad durch Verwendung der 4 Verlängerungen (Satz 140/90) blockieren.

AUFSPANNEN VON ALU-FELGEN

Zum Aufspannen von Rädern mit Alu-Felgen ist auf Anfrage ein Satz Spannklaue 137/90 erhältlich. Diese haben eine besondere Form, die es gestattet, mit diesem Felgentyp arbeiten zu können, ohne daß die Gefahr besteht, sie zu beschädigen.

Die Spannklaue 137/90 werden bajonettartig auf dem Spannklauenträger des Spannfutters befestigt, so wie das in Abbildung E/7 gezeigt ist.

Dank einer Flügelschraube kann man sie auf dem Träger befestigen.

Die Felge wie in Abbildung E/8 gezeigt aufspannen.

Um mit diesen Felgen arbeiten zu können, braucht man auch die Zange für Alu-Felgen 138/90.

ACHTUNG!

Verlassen Sie den Arbeitsplatz nicht, wenn ein Rad aufgespannt ist und das Spannfutter vom Boden abgehoben steht.



13.2

SCHLAUCHLOSE UND SUPERSINGLE-RÄDER

ABDRÜCKEN

1) Das Rad wie vorstehend beschrieben auf den Spannfutter aufspannen und sicherstellen, daß die Luft abgelassen ist.



2) Den beweglichen Ständer in die Arbeitsposition C bringen.

3) Den Werkzeugtragearm (14, Abb. F) auf der Arbeitsposition senken, bis er in den Sperrkegel eingerastet ist.

ACHTUNG!

Immer sicherstellen, daß der Arm korrekt am Schlitten eingerastet ist.



niente en base al tipo de llanta, como muestran los ejemplos de las figuras E/1. E/2. E/3. E/4. E/5. E/6.

Recuérdese que el bloqueo sobre el disco central es siempre el más seguro.

NOTA: Para ruedas con llanta de canal, bloquear la rueda de forma que el canal se encuentre en el lado exterior (Fig. E/1).

NOTA: para llantas de diámetro superior a 46" y no provistas de brida con agujero central, es posible bloquear la rueda utilizando el juego de 4 alargadores 140/90.

BLOQUEO DE RUEDAS DE ALEACION

Para el bloqueo de ruedas con llanta de aleación existe sobre pedido la serie de garras 137/90 particularmente estudiada para trabajar con dichas llantas sin riesgo de dañarlas.

Las garras 137/90 van insertadas a balloneta sobre el soporte de garras del autocentrante como muestra la figura E/7.

Mediante el tornillo de bloqueo incluido en las garras, pueden bloquearse al soporte.

Bloquear la llanta como muestra la figura E/8 para trabajar con dichas ruedas también está disponible la pinza para llantas de aleación 138/90.

ATENCIÓN !

No abandonar el puesto de trabajo con la rueda bloqueada sobre el autocentrante y separada de tierra.



13.2

RUEDAS TUBELESS Y SUPERSINGLE

DESTALONADO

1) Bloquear la rueda en el autocentrante, como se ha descrito precedentemente y asegurarse que la misma esté deshinchada.



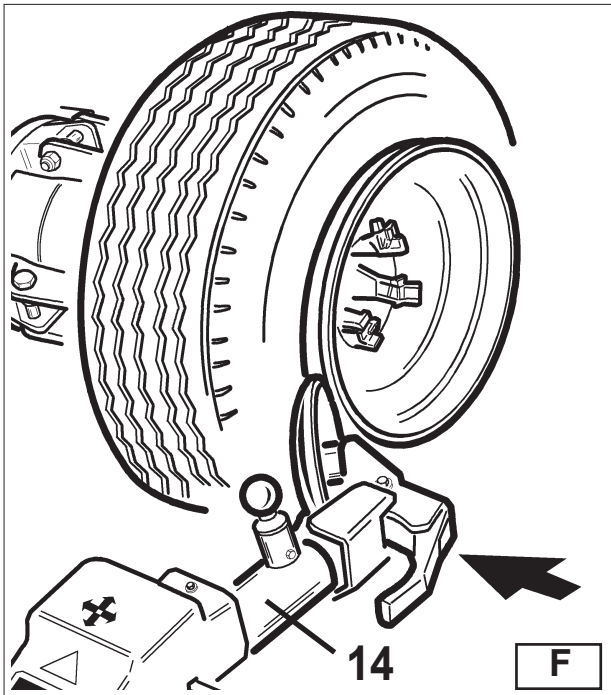
2) Colocarse con la columna de mandos en la posición de trabajo C.

3) Bajar el brazo porta-útiles (14, fig.F) a la posición de trabajo, hasta que sea enganchada por el trinquete.

ATENCIÓN !

Verificar siempre que el brazo esté correctamente enganchado al carro.





4) Agendo sul manipolatore posizionare la ruota in modo che il profilo esterno del cerchio sfiori il disco stallonatore (fig.F).

ATTENZIONE!

Il disco stallonatore non deve fare pressione sul cerchio ma sul tallone del pneumatico.



5) Fare ruotare la ruota e contemporaneamente fare avanzare il disco stallonatore a brevi scatti seguendo il più possibile con il disco il profilo del cerchio.

6) Avanzare fino al completo distacco del primo tallone. Per agevolare l'operazione, con la ruota in movimento, lubrificare il tallone e la balconata del cerchione con l'apposito grasso o con soluzione saponata.

ATTENZIONE!

Per evitare qualsiasi rischio effettuare le operazioni di lubrificazione dei talloni ruotando in senso ORARIO se si opera sul fianco esterno, o in senso ANTIORARIO se su quello interno.



Ricordare inoltre che l'avanzamento del disco deve essere tanto più lento quanto maggiore è l'aderenza del pneumatico al cerchio.

7) Allontanare il braccio porta utensili (14, fig.F) dal bordo del cerchio. Sganciare il cricchetto, sollevare il braccio in posizione di fuori lavoro, traslarlo e riagganciarlo nella seconda posizione di lavoro (fig.G).

ATTENZIONE!

Non tenere le mani sull'utensile quando lo si riporta in posizione di lavoro: potrebbero schiacciarsi tra l'utensile stesso e la ruota



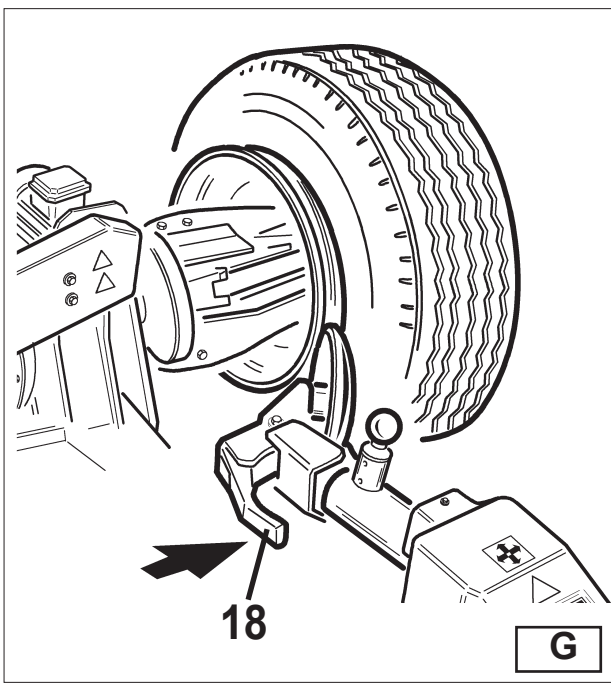
8) Azionare l'interruttore 9 (9, fig.C) e ruotare di 180° l'utensile che si bloccherà automaticamente.



9) Portarsi con la colonnetta mobile in posizione di lavoro D.

Ripetere le operazioni precedentemente descritte ai punti 5 e 6 fino al completo distacco del secondo tallone.

N.B.: Durante la stallonatura l'utensile a becco (18, fig.G) può essere abbassato in modo da non costituire ostacolo.



4) Operating from the mobile control centre, manoeuvre the wheel until the outside of the rim skims the bead-breaker disk (fig. F).

DANGER!

The bead breaker disk must NOT be pressed against the rim but against the tyre bead.



5) Rotate the wheel and at the same time, advance the bead-breaker plate with small forward movements following the profile of the rim, with the plate.

6) Continue until the first bead is fully detached. To facilitate this operation, lubricate the bead and the edge of the rim with tyre lubricant whilst the wheel is rotated.

CAUTION!

To avoid all risk, lubricate the beads turning the wheel CLOCKWISE if you are working on the outside plane and ANTICLOCKWISE if working on the inside plane.



Remember that the stronger the tyre's adherence to the rim, the slower must be the disk's penetration.

7) Bring the tool carrier arm (14, Fig. F) back from the edge of the rim. Release the hook, raise the arm to its non-working position, shift it and rehook it in its second work position (Fig. G).

DANGER!

Do not hold your hands on the tool when you bring it back to its work position. Your hand(s) could be trapped between the tool and the wheel.



8) Push the double headed tool lever (9, fig.C) and turn the head 180° until it locks automatically. Then slide the tool-holder arm along the sliding table and lock it in position.



9) Take the mobile control unit to work position D.

Repeat the operation previously described until the second bead is completely broken.

N.B.: During the bead breaking, the claw (18, fig.G) can be lowered so that it is out of the way.

4) A l'aide du manipulateur placer la roue de manière à ce que le bord extérieur de la jante effleure le disque détalonneur (fig. F).

ATTENTION! Le disque détalonneur NE doit PAS faire pression sur la jante mais sur le talon du pneumatique.



5) Faire tourner la roue et en même temps faire avancer le disque détalonneur par petits coups en effleurant le plus possible le bord de la jante.

6) Avancer jusqu'au détalonnage complet du premier talon. Pour faciliter l'opération, avec la roue en mouvement, graisser le talon et le bord de la jante avec un lubrifiant approprié ou une solution savonneuse.

ATTENTION!

Pour éviter tout risque effectuez les opérations de lubrification des talons en tournant dans le sens des AIGUILLES d'une montre (vers la droite) pour le flanc extérieur ou dans le sens INVERSE pour le flanc intérieur.



Ne pas oublier que l'avance du disque devra être d'autant plus lente que l'adhérence du pneumatique à la jante est grande.

7) Eloigner le bras porte-outils (14, fig. F), décrocher le crochet de retenue en le soulevant en position hors service; ensuite le déplacer et fixer dans la deuxième position de travail (fig. G).

ATTENTION!

Ne pas mettre les mains sur l'outil quand celui-ci est remis en position de travail: vos mains risquent d'être écrasées entre l'outil et la roue.



8) Appuyer sur le levier (9, fig.C) pour tourner l'outil de 180°. Il se bloquera automatiquement.



9) Se placer dans la position de travail D avec la colonne mobile de commande.

Répéter les opérations décrites aux points 5 et 6 pour décoller le deuxième talon.

N.B.: Pendant l'opération de détalonnage l'outil à doigt (18, fig. G) peut être abaissé afin de ne pas constituer un obstacle.

4) Den Steuergriff betätigen, um das Rad so anzuordnen, daß das Außenprofil der Felge gerade die Abdrückscheibe berührt (Abb. F).

ACHTUNG! Die Abdrückscheibe darf NICHT gegen die Felge drücken, sondern nur gegen den Reifenwulst.



5) Das Rad in Rotation bringen und gleichzeitig die Abdrückscheibe ruckweise vorwärts bewegen, wobei die Scheibe so weit wie möglich dem Felgenprofil folgen soll.

6) Weiter vorwärts bewegen, bis der erste Wulst ganz abgetrennt ist. Um den Vorgang zu erleichtern, den Wulst und das Felgenhorn bei laufendem Rad mit der Schmierpaste oder mit Seifenlauge behandeln.

ACHTUNG!

Um jegliche Gefahr zu vermeiden, sollte man beim Schmieren der Wülste im UHRZEIGERSINN arbeiten, wenn man auf der Außenseite schmiert, und im GEGENUHRZEIGERSINN, wenn man auf der Innenseite schmiert.



Der Vorschub der Abdrückscheibe muß um so langsamer vonstatten gehen, je stärker der Reifen an der Felge haftet.

7) Den Werkzeugtragearm (14, Abb. F) vom Felgenhorn entfernen. Den Sperrkegel ausrasten, den Arm in die Position "außer Betrieb" heben, ihn verfahren und in der zweiten Arbeitsposition einrasten lassen (Abb. G).

ACHTUNG!

Die Hände nicht auf dem Werkzeug halten, wenn man es in die Arbeitsposition zurückbringt. Es besteht die Gefahr, zwischen Werkzeug und Rad eingequetscht zu werden.



8) Den Hebel (9, fig.C) drücken und das Werkzeug um 180° verdrehen, das dann automatisch einrastet.



9) Den beweglichen Ständer in die Arbeitsposition D bringen.

Die zuvor unter Punkt 5 und 6 beschriebenen Vorgänge wiederholen, um den zweiten Wulst abzutrennen.

Anm.: Während des Abdrückens kann das Hakenwerkzeug (18, Abb. G) gesenkt werden, damit es nicht im Weg steht.

4) Accionando el manipulador posicionar la rueda de forma que el perfil exterior de la rueda roze el disco destalonador (Fig. F).

ATENCIÓN ! El disco destalonador NO debe hacer presión sobre la llanta, sino sobre el talón del neumático.



5) Hacer girar la rueda y al mismo tiempo avanzar el disco destalonador a breves golpes siguiendo lo mas posible el perfil de la llanta.

6) Avanzar hasta despegar completamente el primer talón. Para agilizar la operación, con la rueda en movimiento, lubricar el talón y el perfil de la llanta con la grasa específica o la solución jabonosa.

ATENCIÓN !

Para evitar cualquier riesgo efectuar las operaciones de lubricado del talón girando en sentido HORARIO si se trabaja en el flanco externo, o en sentido ANTIHORARIO se si trabaja en el interno.



Recordar siempre que el avance del disco debe ser más lento cuando mas pegado esté el neumático a la llanta.

7) Alejar el brazo porta-útil (14, Fig. F) del borde de la llanta. Desenganchar el trinquete, levantar el brazo colocándolo en la posición de descanso, trasladarlo y volverlo a enganchar en la segunda posición de trabajo (Fig. G).

ATENCIÓN !

No tener las manos sobre utensilios cuando se está trabajando: se pueden enganchar entre los propios útiles y la rueda.



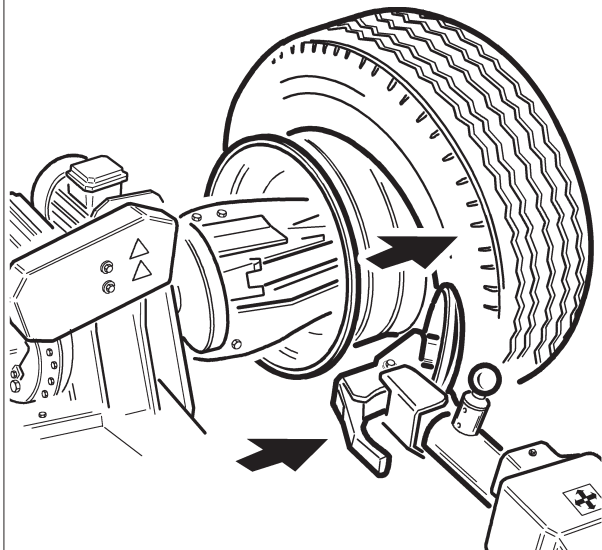
8) Accionar la leva (9, fig.C) y girar 180° el útil que se bloqueará automáticamente.



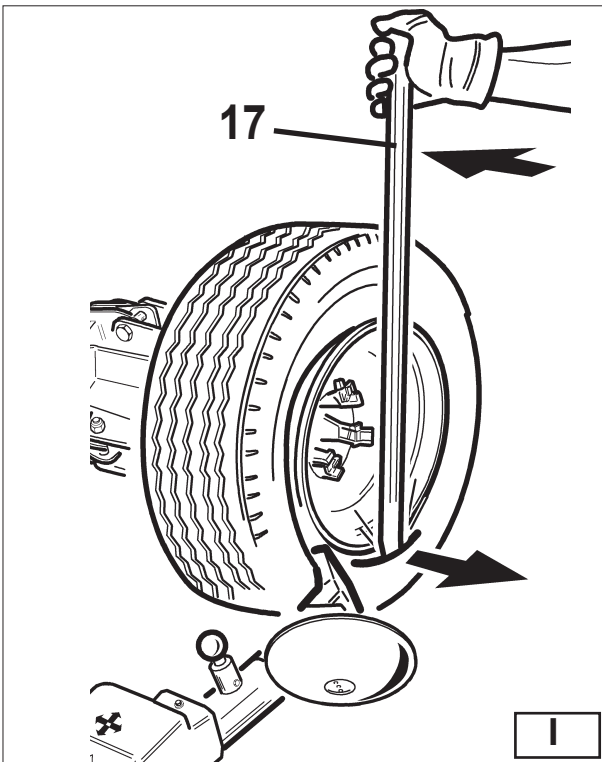
9) Colocarse con la columna de mandos móvil en la posición de trabajo D.

Repetir las operaciones precedentemente descritas en los puntos 5 y 6 hasta despegar completamente el segundo talón.

NOTA: Durante el destalonado, el útil de uñeta (18, Fig. G) puede bajarse de forma que no constituya un obstáculo.



H



I

SMONTAGGIO

Lo smontaggio di pneumatici tubeless può avvenire in due modi:
 1) Se la ruota non presenta difficoltà di smontaggio proseguire, dopo la stallonatura, spingendo con il disco stallontore sul fianco interno del pneumatico fino a far uscire i due talloni dal cerchio (vedi fig. H).
 2) Se la ruota è del tipo SUPERSINGLE, o comunque è particolarmente dura e pertanto non è possibile agire come descritto al punto 1, si rende necessario l'utilizzo dell'utensile a becco operando nel modo seguente:
 - Traslare il braccio portautensile sul fianco esterno del pneumatico.



Portarsi con la colonnetta mobile in posizione di lavoro C.

-Ruotare la ruota e contemporaneamente fare avanzare l'utensile a becco inserendolo tra cerchio e tallone finchè non si sia ancorato al tallone stesso (vedi Fig. I).
 -Allontanare di circa 4-5 cm. il cerchio dall'utensile in modo da evitare l'eventuale sgancio del tallone dall'utensile stesso.
 -Traslare verso l'esterno l'utensile a becco in modo da portare il suo punto rosso di riferimento in prossimità del bordo esterno del cerchio.



Portarsi con la colonnetta mobile in posizione di lavoro B.

- Inserire la leva (17, Fig. I) tra cerchio e tallone sulla destra dell'utensile.
 - Mantenendo la leva premuta abbassare la ruota fino a portare il bordo del cerchio ad una distanza di circa 5 mm. dall'utensile a becco.
 - Girare la ruota in senso antiorario mantenendo premuta la leva fino alla completa fuoriuscita del tallone.
 - Allontanare il braccio porta utensile in posizione di fuori lavoro e traslarlo sul lato interno della ruota.



Portarsi con la colonnetta mobile in posizione di lavoro D.

- Girare l'utensile a becco di 180°, inserire il medesimo tra cerchio e tallone (vedi fig.L) e traslarlo fino a che il tallone sia in prossimità del bordo anteriore del cerchio (è consigliabile fare quest'ultima operazione ruotando contemporaneamente la ruota).
 -Allontanare di circa 4-5 cm. il cerchio dall'utensile in modo da evitare l'eventuale sgancio del tallone dall' utensile stesso.

DEMOUNTING

Tubeless tyres can be demounted in two ways:

1) If the tyre is not difficult to demount, once the beads have been loosened, use the bead disk to push against the inside plane of the tyre until both beads come off the rim (See Fig. H).

2) With Supersingle or very hard tyres the procedure described above cannot be used. The hook tool will have to be used as follows:
 - Transfer the tool carrier arm to the outside plane of the tyre.



Take the mobile control unit to work position C.

- Rotate the wheel and at the same time move the hook tool forward inserting it between rim and bead until it is anchored to the bead (See Fig. I).
 -Move the rim 4-5 cm from the tool taking care that it does not unhook from the bead.
 -Move the hook tool towards the outside until the red reference dot is by the outside edge of the rim.



Take the mobile control unit to position B.

- Insert lever (17, Fig. I) between rim and bead at the right of the tool.
 -Press down on the lever and lower the wheel to bring the edge of the rim about 5 cm from the hooked tool.
 -Turn the wheel anticlockwise pressing down on lever until the bead is completely off.
 -Move the tool carrier arm to its non-working position and then move it to the inside plane of the wheel.



Take the mobile control unit to work position D.

-Turn the hook tool 180° and insert it between rim and bead (see Fig. L). Move it until the bead is by the edge of the rim (best to do this with the wheel turning).
 -Move the rim about 4-5 cm from the tool making sure the hook does not detach from the rim.

DEMONTAGE

Le démontage de pneumatique tubeless peut être réalisé de deux manières:

- 1) Si la roue ne présente pas de difficultés de démontage, continuer l'opération de détalonnage en poussant le disque détalonneur jusqu'à faire sortir les deux talons de la jante (voir fig. H).
- 2) Si la roue est du type SUPERSINGLE et dans tous les cas si le pneumatique est particulièrement dur et qu'il est impossible d'agir comme indiqué au point 1, il faut utiliser l'outil à doigt de la manière suivante:

- Placer le bras porte-outil sur le flanc extérieur du pneumatique.



Se placer dans la position de travail C avec la colonne mobile de commande.

- Tourner la roue et en même temps faire avancer l'outil à doigt en l'introduisant entre la jante et le talon jusqu'à ce qu'il s'accroche au talon (voir Fig. I).
- Eloigner la jante de l'outil d'environ 4 à 5 cm de manière à éviter que le talon ne se décroche du doigt.
- Déplacer l'outil vers l'extérieur de façon à porter la marque rouge de référence à proximité du bord extérieur de la jante.



Se placer dans la position de travail B avec la colonne mobile de commande.

- Introduire le levier (17, Fig. I) entre la jante et le talon à droite de l'outil.
- En maintenant le levier enfoncé abaisser la roue jusqu'à ramener le bord de la jante à une distance d'environ 5 mm de l'outil.
- Faire tourner la roue dans le sens contraire aux aiguilles d'une montre tout en maintenant le levier appuyé jusqu'à extraction complètement du talon.
- Eloigner le bras porte-outil en position hors service en le déplaçant vers le côté intérieur de la roue.



Se placer dans la position de travail D avec la colonne mobile de commande.

- Tourner l'outil à doigt de 180°, l'introduire entre la jante et le talon (voir fig. L) et déplacer l'outil jusqu'à ce qu'il se trouve à proximité du bord avant de la jante (il est conseillé d'effectuer cette opération en faisant tourner la roue).
- Eloigner la jante de l'outil d'environ 4 à 5 cm pour éviter que le talon se décroche de l'outil.

DEMONTAGE

Die Demontage von schlauchlosen Reifen ist auf zwei Weisen möglich:

- 1) Wenn das Rad keine Schwierigkeiten hinsichtlich der Demontage aufweist, nach dem Wulstlösen weitermachen, indem man mit der Abdrückscheibe auf die Radinnenseite drückt, bis die beiden Wülste sich von der Felge lösen (vgl. Abb. H).
- 2) Wenn das Rad ein SUPERSINGLE ist oder auf jeden Fall besonders hart ist und man daher nicht vorgehen kann, wie unter Punkt 1 beschrieben, muß das Hakenwerkzeug benutzt werden. Dann geht man folgendermaßen vor:

- Den Werkzeugtragearm auf die Radaußenseite bringen.



Den beweglichen Ständer in die Arbeitsposition C bringen.

- Das Rad drehen und das Hakenwerkzeug gleichzeitig nach vorne bewegen, wobei es zwischen Felge und Wulst eingeschoben wird, bis es fest am Wulst verankert ist (vgl. Abb. I).
- Die Felge etwa 4-5 cm vom Werkzeug wegbewegen, damit vermieden wird, daß der Wulst vom Werkzeug rutscht.
- Das Hakenwerkzeug nach außen fahren, bis der rote Bezugspunkt sich in der Nähe der Felgenaußenkante befindet.



Den beweglichen Ständer in die Arbeitsposition B bringen.

- Den Hebel (17, Abb. I) rechts vom Werkzeug zwischen Felge und Wulst stecken.
- Den Hebel gedrückt halten und das Rad senken, bis das Felgenhorn einen Abstand von circa 5 mm vom Hakenwerkzeug hat.
- Das Rad im Gegenuhrzeigersinn verdrehen, wobei man den Hebel gedrückt hält, bis der Wulst ganz herausgelöst ist.
- Den Werkzeugtragearm in die Position "außer Betrieb" fahren und dann erneut auf die Radinnenseite bringen.



Den beweglichen Ständer in die Arbeitsposition D bringen.

- Das Hakenwerkzeug um 180° verdrehen, es zwischen Felge und Wulst stecken (vgl. Abb. L) und verfahren, bis der Wulst sich auf der Höhe des vorderen Felgenhorns befindet (bei letztem Vorgang empfiehlt es sich, das Rad gleichzeitig zu verdrehen).
- Die Felge circa 4-5 cm vom Werkzeug entfernen, damit vermieden wird, daß der Wulst vom Werkzeug rutscht.

DESMONTAJE

El desmontaje de los neumáticos tubeless puede efectuarse de dos modos:

- 1) Si la rueda no presenta dificultades de desmontaje proseguir como se indica a continuación: Tras el destalonado, oprimiendo con el disco destalonador sobre el flanco interno de la rueda hasta hacer salir los dos talones de la llanta (ver Fig. H).
- 2) Si la rueda es del tipo SUPERSINGLE, o decualquier forma, particularmente dura y por tanto no es posible proceder como se ha descrito en el punto 1, es necesario usar el útil de uña operando de la siguiente forma:

- Trasladar el brazo porta-útiles al flanco externo de la rueda.



Colocarse con la columna de mandos en la posición de trabajo C.

- Girar la rueda y mismo tiempo avanzar el útil de uña introduciendo entre llanta y talón hasta que se encuentre enclavado en el propio talón (ver Fig. I).
- Alejar unos 4-5 cm. la llanta del útil para evitar enganches eventuales del talón con el propio útil.
- Trasladar hacia el exterior la uña de forma que el punto rojo de referencia quede próximo al borde de la llanta.



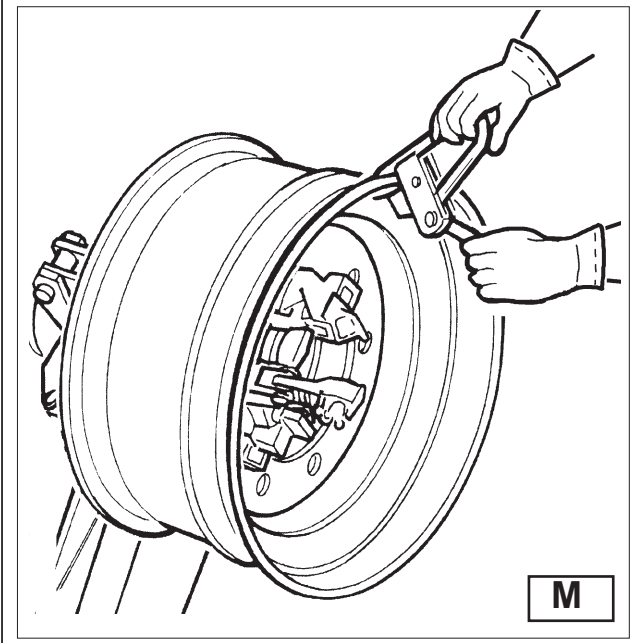
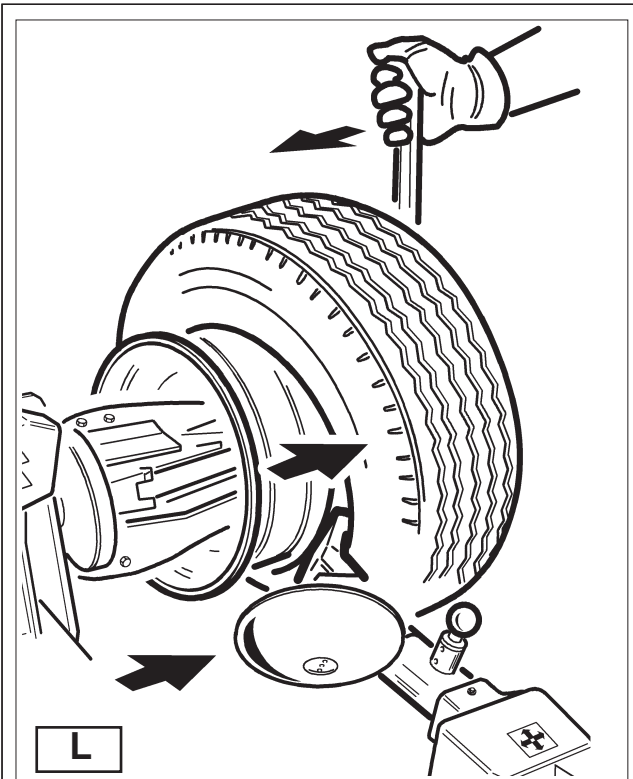
Colocarse con la columna de mandos en la posición de trabajo B.

- Introducir la palanca (17, Fig. I) entre llanta y talón a la derecha de la uña.
- Manteniendo la palanca apretada bajar la rueda hasta colocar el borde de la llanta a una distancia de unos 5 mm. de la uña.
- Girar la rueda en sentido antihorario manteniendo apretada la palanca hasta completar la extracción del talón.
- Separar el brazo porta-útil a la posición de descanso y trasladarlo al lado interno de la rueda.



Colocarse con la columna de mandos en la posición de trabajo D.

- Girar la uña 180°, introducirla entre la llanta y talón (ver Fig. L) y trasladarlo hasta que el talón esté próximo al borde anterior de la llanta (es aconsejable hacer esta última operación girando al mismo tiempo la rueda).
- Separar unos 4-5 cm. la llanta de la uña para evitar eventuales enganches del talón con la propia uña.



Portarsi con la colonnetta mobile in posizione di lavoro B.

- Traslare l'utensile a becco in modo da portare il suo punto rosso di riferimento circa 3 cm. all'interno del cerchio.
- Inserire la leva (17, Fig. I) tra cerchio e tallone sulla destra dell'utensile.
- Mantenendo la leva premuta abbassare la ruota fino a portare il bordo del cerchio ad una distanza di circa 5 mm. dall'utensile a becco, quindi ruotare la ruota in senso antiorario fino alla completa fuoriuscita della gomma dal cerchio.

ATTENZIONE !

La fuoriuscita dei talloni dal cerchio causa la caduta del pneumatico. Verificare sempre che nessuno si trovi accidentalmente nell'area di lavoro.



MONTAGGIO

Il montaggio delle ruote Tubeless può essere effettuato utilizzando il disco stallonatore o l'utensile a becco. Se la ruota non presenta particolari "difficoltà" si consiglia l'utilizzo del disco stallonatore; viceversa sarà indispensabile l'utilizzo dell'utensile a becco.

MONTAGGIO CON DISCO

Agire nel modo seguente:

- 1) Se il cerchio è stato smontato dall'autocentrante ribloccarlo come descritto nel paragrafo "BLOCCAGGIO DELLA RUOTA".
- 2) Lubrificare i talloni del pneumatico e cerchio con apposita soluzione saponata.
- 3) Serrare la pinza al bordo esterno del cerchio nel punto più alto (vedi fig. M).

ATTENZIONE !

Assicurarsi che la pinza sia ben agganciata al cerchio.



Portarsi con la colonnetta mobile in posizione di lavoro B.

- 4) Posizionare il pneumatico sulla pedana ed abbassare l'autocentrante (avendo cura di mantenere la pinza nel punto più alto) per agganciare il primo tallone alla pinza stessa.
- 5) Sollevare il cerchio con il pneumatico agganciato e ruotarlo in senso antiorario di 15-20 cm. Il pneumatico si posizionerà in modo obliquo rispetto al cerchio.



Take the mobile control unit to work position B.

- Move the hook tool so that its red reference dot is about 3 cm inside the rim.
 - Insert lever (17, Fig. I) between rim and bead at the right of the tool.
 - Press down on the lever and lower the wheel to bring the edge of the rim about 5 cm from the hooked tool.
- Turn the wheel anticlockwise pressing down on lever until the tyre comes completely off the rim.

DANGER!

When the beads come off the rim, the tyre will fall. Check to make sure there are no by-standers in the work area.



MOUNTING

Tubeless tyres can be mounted using either the bead breaker disk or the hook tool. If the tyre is not problematic, use the bead loosener disk. If the tyre is very rigid, the hook tool must be used.

TYRE MOUNTING WITH THE DISK

Follow these steps:

- 1) If the rim has been removed from the spindle, put it back on the spindle as described in the section on "CLAMPING THE WHEEL".
- 2) Lubricate both beads and the rim with tyre manufacturer recommended lubricant.
- 3) Attach the clip to the outside edge of the rim at the highest point (See Fig. M).

CAUTION!

Make sure the clip is firmly attached to the rim.



Take the mobile control unit to work position B.

- 4) Put the tyre on the platform and lower the spindle (make sure the clip is at the high point).
- 5) Lift the rim with the tyre hook to it and turn it anticlockwise about 15-20 cm. The tyre will be positioned tilted across the rim.



Se placer dans la position de travail B avec la colonne mobile de commande.

- Déplacer l'outil de manière à mettre son point rouge de repère à environ 3 cm à l'intérieur de la jante.
- Introduire le levier (17, Fig. I) entre la jante et le talon à droite de l'outil.
- En maintenant le levier appuyé, abaisser la roue jusqu'à placer le bord de la jante à une distance d'environ 5 mm de l'outil; faire tourner la roue dans le sens contraire aux aiguilles d'une montre jusqu'à extraction complète du pneumatique.

ATTENTION!

La sortie des talons de la jante provoque la chute du pneumatique. Vérifier toujours que personne ne se trouve dans la zone de travail.



MONTAGE

Le montage des roues Tubeless peut être effectué en utilisant le disque détalonneur ou l'outil à doigt.

Si la roue ne présente pas de "difficultés" particulières il est conseillé d'utiliser le disque détalonneur; vice versa il faudra utiliser l'outil à doigt.

MONTAGE AVEC LE DISQUE

Procéder de la manière suivante:

- 1) Si la jante a été démontée du mandrin la remonter comme décrit dans le paragraphe "BLOPAGE DE LA ROUE".
- 2) Lubrifier les talons du pneumatique et la jante avec une solution savonneuse.
- 3) Serrer la pince sur le bord extérieur de la jante dans le point le plus haut (voir Fig. M).

ATTENTION!

S'assurer que la pince est bien accrochée à la jante.



Se placer dans la position de travail B avec la colonne mobile de commande.

- 4) Placer le pneumatique sur la plate-forme et abaisser le mandrin (en prenant soin de maintenir la pince dans le point le plus haut) pour accrocher le premier talon à la pince.
- 5) Soulever la jante avec le pneumatique accroché et le tourner dans le sens inverse aux aiguilles d'une montre de 15-20 cm. Le pneumatique se positionnera de travers par rapport à la jante.



Den beweglichen Ständer in die Arbeitsposition B bringen.

- Das Hakenwerkzeug so verfahren, bis daß sein roter Bezugspunkt circa 3 cm innerhalb der Felge steht.
- Den Hebel (17, Abb. I) rechts vom Werkzeug zwischen Felge und Wulst stecken.
- Den Hebel gedrückt halten und das Rad senken, bis das Felgenhorn einen Abstand von circa 5 mm vom Hakenwerkzeug hat. Dann das Rad im Gegenuhrzeigersinn verdrehen, bis der Wulst ganz herausgelöst ist.

ACHTUNG!

Wenn der Wulst sich von der Felge löst, führt das dazu, daß der Reifen hinfällt. Immer sicherstellen, daß sich niemand im Arbeitsbereich befindet.



MONTAGE

Die Montage von schlauchlosen Reifen kann mit der Abdrück-scheibe oder mit dem Hakenwerkzeug vorgenommen werden.

Wenn das Rad keine besonderen Schwierigkeiten aufweist, kann man die Abdrückscheibe benutzen. Ansonsten ist es unabdingbar, das Hakenwerkzeug zu benutzen.

MONTAGE MIT DER SCHEIBE

Folgendermaßen vorgehen:

- 1) Wenn die Felge vom Spannfutter heruntergenommen worden ist, muß sie wieder aufgespannt werden, die im Abschnitt "RADAUFSPANNEN" beschrieben wird.
- 2) Die Reifenwülste und die Felge mit der Seifenlauge schmieren.
- 3) Die Zange am Außenhorn der Felge befestigen, und zwar an der höchsten Stelle (vgl. Abb. M).

ACHTUNG!

Sicherstellen, daß die Zange ganz fest an der Felge sitzt.



Den beweglichen Ständer in die Arbeitsposition B bringen.

- 4) Den Reifen auf die Plattform stellen und das Spannfutter senken (dabei ist zu beachten, daß die Zange immer an der höchsten Stelle bleibt), um den ersten Wulst an der Zange zu befestigen.
- 5) Die Felge mit dem angehakten Reifen heben und 15-20 cm im Gegenuhrzeigersinn verdrehen. Der Reifen ordnet sich dann schräg im Bezug zur Felge an.



Colocarse con la columna de mandos en la posición de trabajo B.

- Trasladar la uña de forma que el punto rojo de referencia quede unos 3 cm. en el interior de la llanta.
- Introducir la palanca (17, Fig. I) entre llanta y talón por derecha de la uña.
- Manteniendo apretada la palanca bajar la rueda hasta que el borde de la llanta quede a una distancia de 5 mm. de la uña, entonces girar la rueda en sentido antihorario hasta extraer completamente el neumático de la llanta.

ATENCIÓN !

La salida de los talones de la llanta causa la caída del neumático. Verificar siempre que no se encuentre accidentalmente ninguna persona en el área de trabajo.



MONTAJE

El montaje de las ruedas tubeless puede efectuarse utilizando el disco destalonador o el útil de uña.

Si la rueda no presenta particulares dificultades se aconseja utilizar el disco destalonador; por contra será indispensable la utilización de la uña.

MONTAJE CON DISCO

Proceder de la siguiente forma:

- 1) Si la llanta está desmontada del autocentrante, bloquearla como se describe en el capítulo "BLOQUEO DE LA RUEDA".
- 2) Lubricar los talones del neumático y llanta con el preparado específico.
- 3) Colocar la pinza en el borde exterior de la llanta en la parte más alta (ver fig. M).

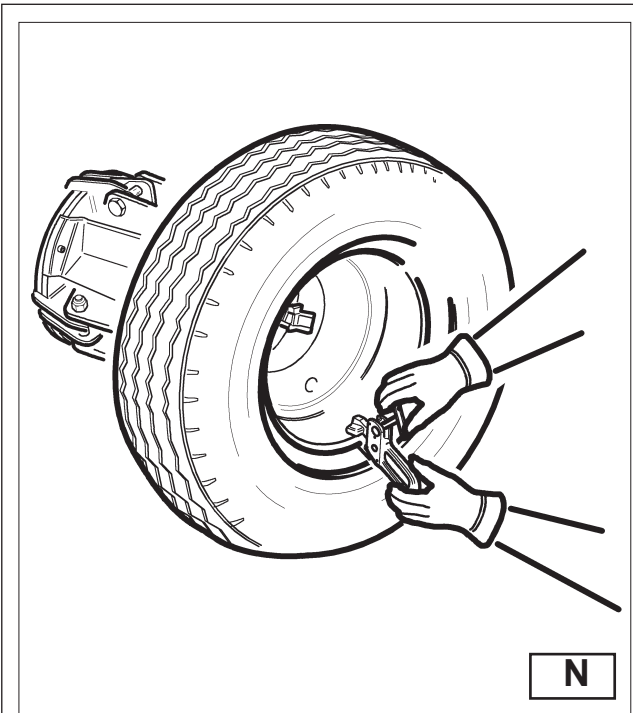
ATENCIÓN !

Asegurarse que la pinza está bien sujeta a la llanta.



Colocarse con la columna de mandos en la posición de trabajo B.

- 4) Colocar el neumático sobre la peana y bajar el autocentrante (con cuidado de mantener la pinza en la parte más alta) para enganchar el primer talón en la pinza.
- 5) Levantar la llanta con el neumático enganchado y girar el autocentrante en sentido antihorario 15-20 cm. El neumático se posicionará de forma oblicua respecto a la llanta.



Portarsi con la colonnetta mobile in posizione di lavoro C.

- 6) Posizionare il disco stallonatore contro il secondo tallone del pneumatico e ruotare l'autocentrante fino a portare la pinza nel punto più in basso (ore 6).
 - 7) Allontanare il disco stallonatore dalla ruota.
 - 8) Rimuovere la pinza e rimontarla nella medesima posizione (ore 6) al di fuori del secondo tallone (vedi fig. N).
 - 9) Ruotare l'autocentrante in senso orario di 90° fino a portare la pinza a ore 9.
 - 10) Avanzare con il disco stallonatore fino a portarsi all'interno del bordo del cerchio di 1-2 cm avendo cura di rimanere a circa 5 mm dal profilo.
- Iniziare la rotazione in senso orario controllando che, dopo una rotazione di circa 90°, il secondo tallone inizi a scivolare nel canale del cerchio.
- 11) A montaggio ultimato allontanare l'utensile dalla ruota, ribaltarlo in posizione di fuori lavoro e rimuovere la pinza.
 - 12) Posizionare la pedana sotto la verticale della ruota, abbassare l'autocentrante fino ad appoggiare la ruota sulla pedana.



Portarsi con la colonnetta mobile in posizione di lavoro B.

- 13) Chiudere completamente le griffe dell'autocentrante avendo cura di sostenere la ruota per evitarne la caduta.

ATTENZIONE !

Questa operazione può essere estremamente pericolosa! Effettuarla manualmente solo nel caso si sia assolutamente sicuri di riuscire a mantenere in equilibrio la ruota. Per ruote pesanti e di grandi dimensioni si DEVE utilizzare un adeguato mezzo di sollevamento.



- 14) Traslare la pedana in modo da liberare la ruota dall'autocentrante.
- 15) Rimuovere la ruota.

N.B.: Nel caso il pneumatico lo consenta si può velocizzare l'operazione sopra descritta montando entrambi i talloni in una sola volta:

- Procedere come ai punti 1,2,3,4 sopra descritti, ma invece di agganciare alla pinza il solo primo tallone (vedi punto 4), agganciarli entrambi.
- Sollevare il cerchio con il pneumatico agganciato e ruotarlo in senso antiorario di 15-20 cm. (pinza a ore 10).
- Procedere come descritto ai punti 10, 11, 12, 13, 14, 15 di questo paragrafo.



Take the mobile control unit to work position C.

- 6) Position the bead loosener disk against the second bead of the tyre and turn the spindle until the clip is at the low point (at 6 o'clock).
- 7) Move the disk away from the wheel.
- 8) Remove the clip and replace it at 6 o'clock outside the second bead (See Fig. N).
- 9) Turn the spindle clockwise 90° to bring the clip to 9 o'clock.
- 10) Move the disk forward until it is about 1-2 cm inside the edge of the rim. Begin to turn the spindle clockwise checking to make sure that, with a 90° turn, the second bead begins to slip into the centre well.
- 11) When the bead is fully mounted, move the tool away from the wheel, tip it to its non-working position and remove the clip.
- 12) Position the platform under the wheel, lower the spindle until the wheel rests on the platform.



Take the mobile control unit to work position B.

- 13) Close the arms of the spindle completely. Support the wheel to prevent it falling off.

DANGER!

This operation can be extremely dangerous. Do it manually only if you are certain you can keep the wheel balanced. For large and heavy tyres an adequate lifting device must be used.



- 14) Move the platform to remove the wheel from the spindle.
- 15) Remove the wheel.

NB: If the tyre permits it, the operation described above can be speeded up by mounting both beads at the same time:

- Follow the steps described under points 1,2,3,4 described above but instead of attaching the clip to just the first bead (refer to point 4) clip it to both.
- Lift the rim with the tyre hooked to it and turn it anticlockwise 15-20 cm (clip at 10 o'clock).
- Follow the steps described in points 10,11,12,13,14,15 above.



Se placer dans la position de travail C avec la colonnette mobile de commande.

- 6) Placer le disque détalonneur contre le deuxième talon du pneumatique et tourner le mandrin en plaçant la pince dans le point le plus bas (6 heures).
 - 7) Eloigner le disque détalonneur de la roue.
 - 8) Enlever la pince et la remonter dans la même position (6 heures) en dehors du deuxième talon (voir fig. N).
 - 9) Tourner le mandrin à droite de 90° en plaçant la pince à 9 heures.
 - 10) Avancer le disque détalonneur pour le placer 1 à 2 cm à l'intérieur du bord de la jante tout en faisant attention à rester à environ 5 mm du profil.
- Faire tourner vers la droite en contrôlant que, après une rotation d'environ 90°, le deuxième talon commence à glisser dans le creux de la jante.
- 11) A la fin du montage éloigner l'outil de la roue, le basculer en position hors service et enlever la pince.
 - 12) Placer la plate-forme sous la roue, abaisser le mandrin pour faire appuyer la roue sur la plate-forme.



Se placer dans la position de travail B avec la colonnette mobile de commande.

- 13) Fermer complètement les griffes du mandrin en soutenant la roue pour éviter qu'elle tombe.

ATTENTION !

Cette opération peut être extrêmement dangereuse!
Elle doit être effectuée manuellement seulement quand on est absolument sûr de réussir à maintenir la roue en équilibre.

Dans le cas de roues lourdes et de grandes dimensions IL FAUT utiliser un moyen de levage approprié.



- 14) Déplacer la plate-forme de manière à libérer la roue du mandrin.
- 15) Enlever la roue.

N.B.: Si le pneumatique le permet il est possible de faire cette opération plus rapidement en montant les deux talons en une seule fois:
Procéder comme aux points 1,2,3,4 ci-dessus, mais au lieu d'accrocher seulement le premier talon à la pince (voir point 4) les accrocher tous les deux.

Soulever la jante avec le pneumatique accroché et le tourner vers la gauche de 15-20 cm (pince à 10 heures).
Procéder comme décrit aux points 10, 11, 12, 13, 14, 15 de ce paragraphe.



Den beweglichen Ständer in die Arbeitsposition C bringen.

- 6) Die Abdrückscheibe gegen den zweiten Wulst des Reifens bringen und das Spannfüter verdrehen, bis die Zange an die tiefste Stelle (6-Uhr-Stellung) gebracht worden ist.
- 7) Die Abdrückscheibe vom Rad entfernen.
- 8) Die Zange entfernen und in der gleichen Stellung (6 Uhr) außerhalb des zweiten Wulstes neu montieren (vgl. Abb. N).
- 9) Das Spannfüter im Uhrzeigersinn um 90° verdrehen, bis die Zange in der 9-Uhr-Stellung steht.
- 10) Die Abdrückscheibe vorwärts bewegen, bis zu 1-2 cm in das Felgenhorn hinein, aber immer circa 5 mm Abstand vom Profil halten. Die Rotation im Uhrzeigersinn beginnen und sicherstellen, daß der zweite Wulst nach einer Rotation von 90° beginnt, in das Felgenbett zu rutschen.
- 11) Wenn die Montage beendet ist, das Werkzeug vom Rad entfernen, in die Position "außer Betrieb" bringen und die Zange entfernen.
- 12) Die Plattform unter die senkrechte Achse des Rades fahren, das Spannfüter senken, bis das Rad auf der Plattform steht.



Den beweglichen Ständer in die Arbeitsposition B bringen.

- 13) Die Spannklaue auf dem Spannfüter ganz schließen, und das Rad unterstützen, damit es nicht fällt.

ACHTUNG!

Dieser Vorgang kann sehr gefährlich sein!
Führen Sie den Vorgang nur dann von Hand durch, wenn Sie absolut sicher sind, das Rad im Gleichgewicht halten zu können.
Für schwere und besonders große Räder MUSS unbedingt ein geeignetes Hebemittel verwendet werden.



- 14) Die Plattform muß so verfahren werden, daß das Rad vom Spannfüter befreit wird.
- 15) Das Rad herunternehmen.

Anm.: Falls der Reifen es zuläßt, kann der Vorgang beschleunigt werden, indem man beide Wülste zur gleichen Zeit montiert.

- Wie unter Punkt 1,2,3,4 beschrieben vorgehen, aber nicht nur den ersten Wulst, sondern beide an der Zange befestigen (vgl. Punkt 4).
- Die Felge mit dem angehakten Reifen heben und 15-20 cm im Gegenurzeigersinn verdrehen (Zange in 10-Uhr-Stellung), beiden einhaken.
- Dann vorgehen, wie unter Punkt 10,11,12,13,14,15 dieses Abschnitts beschrieben.



Colocarse con la columna de mandos en la posición de trabajo C.

- 6) Posicionar el disco destalonador contra el segundo talón del neumático y girar el autocentrante hasta llevar la pinza en la posición inferior (6 horas).
 - 7) Separar el disco destalonador de la rueda.
 - 8) Sacar la pinza y volverla a montar en la misma posición (6 horas) por fuera del segundo talón (ver fig. N).
 - 9) Girar el autocentrante en sentido horario 90° hasta llevar la pinza en la posición de 9 horas.
 - 10) Avanzar con el disco destalonador hasta colocarlo en el interior del borde de la llanta a 1-2 cm. con cuidado de permanecer a 5 mm. del perfil.
- Iniciar el giro en sentido horario controlando que, tras una rotación de aproximadamente 90°, el segundo talón comience a entrar en el canal de la llanta.
- 11) Filalizado el montaje, separar el útil de la rueda, poniéndolo en posición de descanso y quitar la pinza.
 - 12) Posicionar la peana bajo la vertical de la rueda, bajar el autocentrante hasta apoyar la rueda en la peana.



Colocarse con la columna de mandos en la posición de trabajo B.

- 13) Cerrar completamente las garras del autocentrante con cuidado de sostener la rueda para evitar la caída.

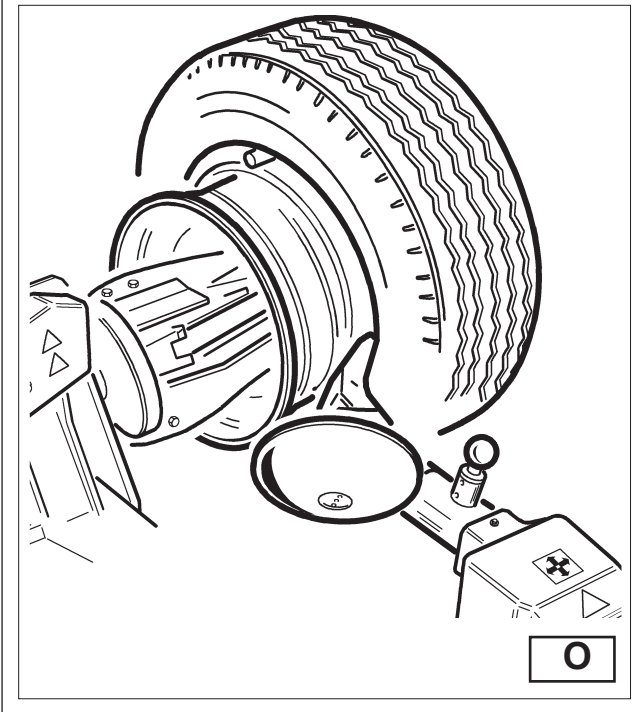
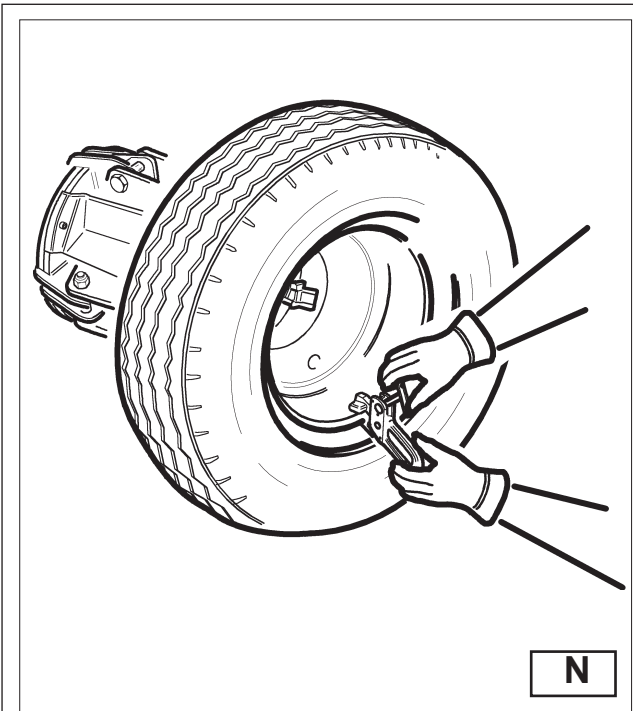
ATENCIÓN !

Esta operación puede ser extremadamente peligrosa!
Efectuarla manualmente solo en caso de estar absolutamente seguro de poder mantener la rueda en equilibrio.
Para ruedas pesadas y grandes dimensiones se DEBE utilizar un medio adecuado de elevación.



- 14) Trasladar la peana de forma que la rueda libre el autocentrante.
- 15) Sacar la rueda

NOTA: En caso de que el neumático lo permita es posible acelerar las operaciones arriba descritas montando los dos talones de una sola vez:
- Proceder como indican los puntos 1, 2, 3, 4 anteriormente descritos, pero en vez de enganchar en la pinza el primer talón (ver punto 4), enganchar los dos.
- Levantar la llanta con el neumático enganchado y girarlo en sentido antihorario 15-20 cm. (pinza en posición de 10 horas).
- Proceder como se describe en los puntos 10,11,12,13,14 y 15 de este capítulo.



MONTAGGIO CON UTENSILE A BECCO

- 1) Procedere come descritto ai punti 1,2,3,4,5 del montaggio con disco stallonatore.
- 2) Portare il braccio portautensili in posizione di fuori lavoro; traslarlo sul fianco interno del pneumatico e riagganciarlo in questa posizione.
- 3) Verificare che l'utensile a becco sia posizionato sul lato della ruota. In caso contrario premere la leva (9, Fig. C) e ruotare di 180°.



Portarsi con la colonnetta mobile in posizione di lavoro D.

- 4) Avanzare con l'utensile fino a portare il suo punto rosso di riferimento in asse con il bordo esterno del cerchio ad una distanza di 5 mm. dallo stesso (vedi Fig. O).



Portarsi con la colonnetta mobile in posizione di lavoro C.

- 5) Portandosi sull'esterno della ruota controllare visivamente l'esatta posizione dell'utensile ed eventualmente correggerla, quindi ruotare l'autocentrante in senso orario fino a portare la pinza nel punto più in basso (ore 6). Il primo tallone risulterà inserito nel cerchio.

- 6) Rimuovere la pinza.



Portarsi con la colonnetta mobile in posizione di lavoro D.

- 7) Fare uscire l'utensile dal pneumatico.
- 8) Portare il braccio portautensili in posizione di fuori lavoro; traslarlo sul fianco esterno del pneumatico e riagganciarlo in questa posizione.
- 9) Ruotare l'utensile di 180° agendo sulla leva (9, Fig. C).
- 10) Montare la pinza nel punto più in basso (ore 6) al di fuori del secondo tallone (vedi Fig. N).



Portarsi con la colonnetta mobile in posizione di lavoro C.

- 11) Ruotare l'autocentrante in senso orario di circa 90° (fino a portare la pinza a ore 9).
- 12) Avanzare con l'utensile fino a portare il suo punto rosso di riferimento in asse con il bordo esterno del cerchio ad una distanza di 5 mm. dallo stesso. Iniziare la rotazione in senso orario controllando che, dopo una rotazione di circa 90°, il secondo tallone abbia iniziato a scivolare nel canale del cerchio. Ruotare fino a portare la pinza nel punto più in basso (ore 6).

Anche il secondo tallone risulterà inserito nel cerchio.

- 13) Procedere come descritto ai punti 11, 12, 13, 14, 15 del montaggio con disco per rimuovere correttamente la ruota.

MOUNTING WITH THE HOOKED TOOL

- 1) Follow the steps described in points 1,2,3,4,5 for mounting with the disk.
- 2) Move the tool carrier arm to its non-working position. Move it to the inside plane of the tyre and rehook it at this position.
- 3) Check to make sure the hook tool is positioned on the wheel side. If not, press lever (9, Fig. C) and turn it 180°.



Take the mobile control unit to work position D.

- 4) Move the tool forward until the red reference dot is lined up with the outside edge of the rim and about 5 mm from it (See Fig. O).



Take the mobile control unit to work position C.

- 5) Move to the outside of the wheel and check the exact position of the tool visually and adjust it as needed. Then turn the spindle clockwise until the clip is at the bottom (6 o'clock). The first bead will be on the rim.

- 6) Remove the clip.



Take the mobile control unit to work position D.

- 7) Remove the tool from the tyre.
- 8) Move the tool carrier arm to its non-working position. Move it to the outside plane of the tyre and rehook it in this position.
- 9) Turn the tool 180° with lever (9, Fig. C).
- 10) Attach the clip at the bottom (6 o'clock) outside the second bead (See Fig. N).



Take the mobile control unit to work position C.

- 11) Turn the spindle clockwise to about 90° (clip at 9 o'clock).
- 12) Bring the tool forward until the red reference dot is lined up with the outside edge of the rim and about 5 mm from it. Begin to turn the spindle clockwise and check if, after about 90° of rotation the second bead has started to slip into the centre well. Continue turning until the clip is at the bottom (6 o'clock).

The second bead will now be mounted on the rim.

- 13) Follow the steps described in points 11, 12, 13, 14, 15 for mounting with the disk since this will ensure that the wheel is removed correctly from the machine.

MONTAGE AVEC L'OUTIL A DOIGT

- 1) Procéder comme décrit aux points 1, 2, 3, 4, 5 du montage avec le disque détalonneur.
- 2) Placer le bras porte-outil dans la position hors service; le déplacer sur le flanc intérieur du pneumatique et le raccrocher dans cette position.
- 3) Vérifier que l'outil est positionné sur le côté de la roue. Dans le cas contraire appuyer sur le levier (9, Fig. C) et tourner de 180°.



Se placer dans la position de travail D avec la colonnette mobile de commande.

- 4) Déplacer l'outil de manière à aligner son point rouge de repère avec le bord extérieur de la jante à environ 5 mm (voir Fig. O).



Se placer dans la position de travail C avec la colonnette mobile de commande.

- 5) En se plaçant du côté extérieur de la roue contrôler visuellement la position exacte de l'outil et éventuellement la corriger, puis tourner le mandrin à droite pour placer la pince dans le point le plus bas (6 heures). Le premier talon résultera introduit dans la jante.
- 6) Enlever la pince.



Se placer dans la position de travail D avec la colonnette mobile de commande.

- 7) Faire sortir l'outil du pneumatique.
- 8) Amener le bras porte-outil dans la position hors service; le déplacer sur le flanc extérieur du pneumatique et le raccrocher dans cette position.
- 9) Tourner l'outil de 180° en agissant sur le levier (9, Fig. C).
- 10) Monter la pince dans le point le plus bas (6 heures) en dehors du deuxième talon (voir Fig. N).



Se placer dans la position de travail C avec la colonnette mobile de commande.

- 11) Tourner le mandrin à droite de 90° en plaçant la pince à 9 heures.
- 12) Avancer l'outil jusqu'à aligner son repère rouge avec le bord extérieur de la jante à une distance de 5 mm. Faire tourner vers la droite en contrôlant que, après une rotation d'environ 90°, le deuxième talon commence à glisser dans le creux de la jante. Tourner jusqu'à placer la pince dans le point le plus bas (6 heures). Le deuxième talon sera introduit dans la jante.
- 13) Procéder comme décrit aux points 11, 12, 13, 14, 15 du montage avec le disque pour enlever correctement la roue.

MONTAGE MIT DEM HAKENWERKZEUG

- 1) Vorgehen, wie unter Punkt 1,2,3,4,5 der Montage mit der Abdrückscheibe beschrieben ist.
- 2) Den Werkzeugtragearm in die Position "außer Betrieb" bringen und ihn auf die Innenseite des Reifens verfahren, um ihn in dieser Position erneut einrasten zu lassen.
- 3) Sicherstellen, daß das Hakenwerkzeug auf der Radseite positioniert ist. Andernfalls den Hebel (9, Fig. C) drücken und um 180° verdrehen.



Den beweglichen Ständer in die Arbeitsposition D bringen.

- 4) Mit den Werkzeug vorfahren, bis sein roter Bezugspunkt auf der Achse mit der Außenkante der Felge steht und einen Abstand von 5 mm dazu aufweist (vgl. Abb. O).



Den beweglichen Ständer in die Arbeitsposition C bringen.

- 5) Auf die Außenseite des Rades gehen und eine Sichtprüfung vornehmen, um zu sehen, ob das Werkzeug korrekt angeordnet ist, oder seine Position ggf. korrigieren. Das Spannfutter dann im Uhrzeigersinn drehen, bis die Zange an der tiefsten Stelle steht (6-Uhr-Stellung). Der erste Wulst muß dann in die Felge eingezogen sein.
- 6) Die Zange entfernen.



Den beweglichen Ständer in die Arbeitsposition D bringen.

- 7) Das Werkzeug aus dem Reifen herausziehen.
- 8) Den Werkzeugtragearm auf die Stellung "außer Betrieb" bringen, es auf die Außenseite des Reifens verfahren und in dieser Stellung wieder einrasten lassen.
- 9) Das Werkzeug mit Hebel 9, Fig. C) um 180° verdrehen.
- 10) Die Zange an der tiefsten Stelle (6-Uhr-Stellung) außerhalb des zweiten Wulstes montieren (vgl. Abb. N).



Den beweglichen Ständer in die Arbeitsposition C bringen.

- 11) Das Spannfutter im Uhrzeigersinn um circa 90° drehen (bis die Zange in der 9-Uhr-Stellung steht).
- 12) Mit den Werkzeug vorfahren, bis sein roter Bezugspunkt auf der Achse mit der Außenkante der Felge steht und einen Abstand von 5 mm dazu aufweist. Dann die Rotation im Uhrzeigersinn beginnen und sicherstellen, daß der zweite Wulst nach einer Rotation von circa 90° beginnt, in das Felgenbett zu gleiten. Weiterdrehen, bis die Zange an der tiefsten Stelle steht (6-Uhr-Stellung). Nun muß auch der zweite Wulst in die Felge eingezogen sein.
- 13) Weitermachen, wie unter Punkt 11,12,13,14,15 der Montage mit der Abdrückscheibe beschrieben, um das Rad korrekt herunterzunehmen.

MONTAJE CON UTIL DE UNA

- 1) Proceder como se ha descrito en los puntos 1, 2, 3, 4, 5 del montaje con disco destalonador.
- 2) Llevar el brazo porta-útiles en posición de descanso; trasladarlo al flanco interno del neumático y volverlo a bloquear en esta posición.
- 3) Verificar que el útil de uña esté posicionado junto a la rueda. En caso contrario pulsar la palanca (9, Fig. C) y girar 180°.



Colocarse con la columna de mandos en la posición de trabajo D.

- 4) Avanzar con el útil hasta colocar el punto rojo de referencia en eje con el borde exterior de la llanta a una distancia de 5 mm. de la misma (ver Fig. O).



Colocarse con la columna de mandos en la posición de trabajo C.

- 5) Colocándose sobre el exterior de la rueda controlar visualmente la exacta posición del útil y eventualmente corregirla, entonces girar el autocentrante en sentido horario hasta colocar la pinza en el punto inferior (6 horas). El primer talón resultará introducido en la llanta.
- 6) Quitar la pinza.



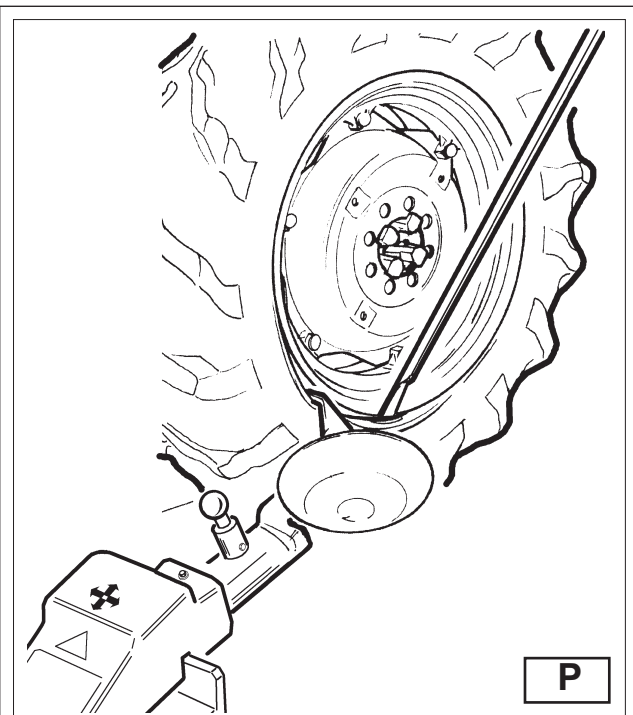
Colocarse con la columna de mandos en la posición de trabajo D.

- 7) Sacar el útil de uña del neumático.
- 8) Colocar el brazo porta-útiles en posición de reposo; trasladarlo al flanco externo del neumático y enclavarlo en esta posición.
- 9) Girar el útil 180° accionando la palanca (9, Fig. C).
- 10) Montar la pinza en el punto inferior (6 horas) por fuera del segundo talón (ver Fig. N).

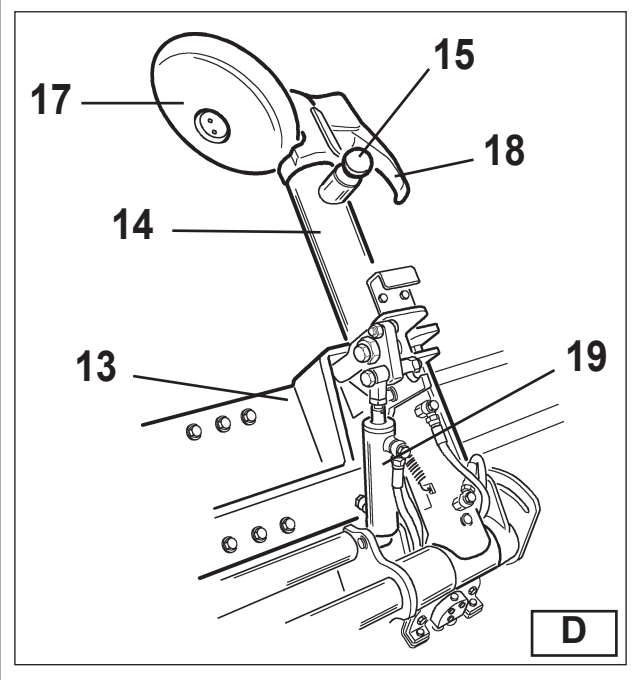


Colocarse con la columna de mandos en la posición de trabajo C.

- 11) Girar el autocentrante en sentido horario unos 90° (hasta colocar la pinza en la posición de 9 horas).
- 12) Avanzar el útil hasta colocar el punto rojo de referencia a haces con el borde exterior de la llanta a una distancia de 5 mm. de la misma. Iniciar la rotación en sentido horario controlando que, tras una rotación de 90°, el segundo talón haya iniciado a introducirse en el canal de la llanta. Girar hasta que pinza quede en la posición inferior (6 horas). El segundo talón resultará introducido en la llanta.
- 13) Proceder como describen los puntos 11, 12, 13, 14, 15 del montaje con disco para finalizar el correcto montaje de la rueda.



P



D

13.3

RUOTE CON CAMERA D'ARIA

STALLONATURA

ATTENZIONE: Quando si sgonfia la ruota è necessario svitare la ghiera che fissa la valvola in modo che, quest'ultima, rientrando all'interno del cerchio, non costituisca ostacolo durante la stallonatura. Procedere alle operazioni di stallonatura agendo esattamente come descritto per le ruote Tubeless.

Nel caso di ruote con camera d'aria è però necessario interrompere l'avanzamento del disco stallonatore immediatamente dopo il distacco del tallone per evitare possibili danni a valvola e camera d'aria.

SMONTAGGIO



Portarsi con la colonnetta mobile in posizione di lavoro C.

- 1) Ribaltare il braccio porta utensile (14, Fig. D) in posizione di fuori lavoro, traslarlo sul lato esterno della ruota e riagganciarlo in posizione di lavoro.
- 2) Ruotare l'autocentrante e contemporaneamente fare avanzare l'utensile a becco (18, Fig. D) inserendolo tra cerchio e tallone fino a che quest'ultimo si sarà agganciato all'utensile.
- 3) Allontanare di circa 4-5 cm. il cerchio dall'utensile in modo da evitare l'eventuale sgancio del tallone dall'utensile stesso.
- 4) Traslare verso l'esterno l'utensile a becco in modo da portare il suo punto rosso di riferimento in prossimità del bordo esterno del cerchio.



Portarsi con la colonnetta mobile in posizione di lavoro B.

- 5) Inserire la leva (vedi Fig. P) tra cerchio e tallone sulla destra dell'utensile.
- 6) Mantenendo la leva premuta abbassare la ruota fino a portare il bordo del cerchio ad una distanza di circa 5 mm. dall'utensile a becco.
- 7) Girare la ruota in senso antiorario mantenendo premuta la leva fino alla completa fuoriuscita del tallone.
- 8) Allontanare il braccio porta utensile in posizione di fuori lavoro. Abbassare l'autocentrante fino a premere la gomma sulla pedana mobile che, avanzata leggermente verso l'esterno, creerà lo spazio necessario per l'estrazione della camera d'aria.
- 9) Estrarre la camera d'aria quindi risollevare la ruota.

13.3

TUBED WHEELS

BEAD BREAKING

WARNING: Unscrew the bush which fixes the valve when deflating the tyre so that the valve, coming in the inside of the rim, is not an obstacle during bead breaking.

Follow all the steps described previously for bead breaking tubeless tyres.

With tubed tyres, however, stop disk movement as soon as the bead has loosened to avoid damaging the tube inflation valve.

DEMOUNTING



Take the mobile control unit to work position C.

- 1) Tip the tool carrier arm (14, Fig. D) to its non-working position. Move it to the outside plane of the wheel and rehook it in this position.
- 2) Rotate the wheel and at the same time move the hook tool (18, Fig. D) forward inserting it between rim and bead until it is anchored to the tool.
- 3) Move the rim 4-5 cm from the tool taking care that it does not unhook from the bead.
- 4) Move the hook tool towards the outside until the red reference dot is by the outside edge of the rim.



Take the mobile control unit to work position B.

- 5) Insert lever (see Fig. P) between rim and bead at the right of the tool.
- 6) Press down on the lever and lower the wheel to bring the edge of the rim about 5 mm from the hooked tool.
- 7) Turn the wheel anticlockwise pressing down on lever until the bead is completely off.
- 8) Move the tool carrier arm to its non-working position. Lower the spindle until the tyre is pressed down against the platform. As the platform is moved slightly towards the outside, the tyre will open a little and thus create enough space to remove the inner tube.
- 9) Remove the inner tube and lift the wheel back up.

13.3

ROUES AVEC CHAMBRE A AIR

DETALONNAGE

ATTENTION: Lors du gonflage de la roue il faut dévisser la bague qui fixe la valve pour que cette dernière, en rentrant à l'intérieur de la jante, ne constitue pas un obstacle pendant le détalonnage.

Procéder aux opérations de détalonnage exactement comme décrit pour les roues Tubeless.

Dans le cas de roues à chambre à air il faut cependant interrompre l'avancement du disque détalonneur immédiatement après le décollement du talon pour éviter d'endommager la valve et la chambre à air.

DEMONTAGE



Se placer dans la position de travail C avec la colonnette mobile de commande.

1) Basculer le bras porte-outil (14, Fig. D) dans la position hors service, le placer sur le côté extérieur de la roue et la raccrocher dans la position de travail.

2) Tourner le mandrin et en même temps faire avancer l'outil (18, Fig. D) en l'introduisant entre la jante et le talon jusqu'à ce que ce dernier soit accroché à l'outil.

3) Eloigner de 4 à 5 cm la jante de l'outil pour éviter de décrocher le talon de l'outil.

4) Déplacer l'outil vers l'extérieur pour placer son repère rouge à proximité du bord extérieur de la jante.



Se placer dans la position de travail B avec la colonnette mobile de commande.

5) Introduire le levier (voir Fig. P) entre la jante et le talon à droite de l'outil.

6) En maintenant le levier enfoncé abaisser la roue jusqu'à ramener le bord de la jante à une distance de 5 mm de l'outil.

7) Tourner la roue dans le sens inverse aux aiguilles d'une montre en maintenant le levier appuyé jusqu'à ce que le talon soit entièrement sorti.

8) Eloigner le bras porte-outil dans la position de hors service.

Abaisser le mandrin pour appuyer le pneu sur la plate-forme mobile qui, légèrement avancée vers l'extérieur, créera l'espace nécessaire pour extraire la chambre à air.

9) Extraire la chambre à air et soulever de nouveau la roue.

13.3

RADER MIT SCHLAUCH

ABDRUCKEN

ACHTUNG: Wenn man die Luft auf dem Rad abläßt, muß man die Nutmutter losschrauben, die das Ventil befestigt, damit dieses, wenn es in das Felgeninnere eintritt, kein Hindernis beim Abdrücken darstellt. Der Abdrückvorgang ist ansonsten der gleiche, wie er schon für die schlauchlosen Reifen beschrieben wurde.

Bei Schlauchreifen ist der Vorschub der Abdrückscheibe jedoch zu unterbrechen, sobald der Wulst herausgelöst ist, um Ventil und Schlauch nicht zu beschädigen.

DEMONTAGE



Den beweglichen Ständer in die Arbeitsposition C bringen.

1) Den Werkzeugtragearm (14, Abb. D) in die Stellung "außer Betrieb" kippen und ihn dann auf die Außenseite des Rades verfahren, wo er wieder in der Arbeitsstellung eingerastet wird.

2) Das Spannfutter zum Drehen bringen und gleichzeitig mit dem Hakenwerkzeug (18, Abb. D) vorgehen, wobei man es zwischen Felge und Wulst eindringen läßt, bis der Wulst auf das Werkzeug aufgezo-gen ist.

3) Die Felge circa 4-5 cm vom Werkzeug entfernen, damit vermieden wird, daß der Wulst vom Werkzeug rutscht.

4) Das Hakenwerkzeug nach außen fahren, bis der rote Bezugspunkt sich in der Nähe der Felgenaußenkante befindet.



Den beweglichen Ständer in die Arbeitsposition B bringen.

5) Den Hebel (vgl. Abb. P) rechts vom Werkzeug zwischen Felge und Wulst stecken.

6) Den Hebel gedrückt halten und das Rad senken, bis das Felgenhorn einen Abstand von circa 5 mm vom Hakenwerkzeug hat.

7) Das Rad im Gegenuhrzeigersinn verdrehen, wobei man den Hebel gedrückt hält, bis der Wulst ganz herausgelöst ist.

8) Den Werkzeugtragearm in die Position "außer Betrieb" fahren und dann erneut auf die Radinnenseite bringen.

Das Spannfutter senken, bis der Reifen gegen die bewegliche Plattform gedrückt wird, die beim langsamen Vorwärtsfahren nach außen den erforderlichen Platz schaffen wird, um den Schlauch herauszuziehen.

9) Den Schlauch herausziehen und das Rad heben.

13.3

RUEDAS CON CAMARA DE AIRE

DESTALONADO

ATENCION: Cuando se deshincha la rueda es necesario desmontar la brida que fija la válvula de forma que esta última, entrando al interior de la llanta no constituya obstáculo durante el destalonado. Proceder a las operaciones de destalonado operando exactamente como se ha descrito para las ruedas tubeless.

En el caso de ruedas con cámara de aire es necesario interrumpir el avance del disco destalonador inmediatamente después del despegado del talón para evitar posibles daños a la válvula y cámara de aire.

DESMONTAJE



Colocarse con la columna de mandos en la posición de trabajo C.

1) Colocar el brazo porta-útiles (14, Fig. D) en posición de trabajo, trasladarlo al lado exterior de la rueda y ponerlo en posición de trabajo.

2) Girar el autocentrante y al mismo tiempo hacer avanzar el útil de uña (18, Fig. D) introduciéndolo ente llanta y talón hasta que este último quede enganchado en el útil.

3) Separar cerca de 4-5 cm. la llanta del útil para evitar eventuales enganchones del talón con el propio útil.

4) Trasladar hacia el exterior el útil de uña de forma que coincida el punto rojo de referencia con la proximidad del borde externo de la llanta.



Colocarse con la columna de mandos en la posición de trabajo B.

5) Introducir la palanca (ver Fig. P) entre llanta y talón a la derecha del útil.

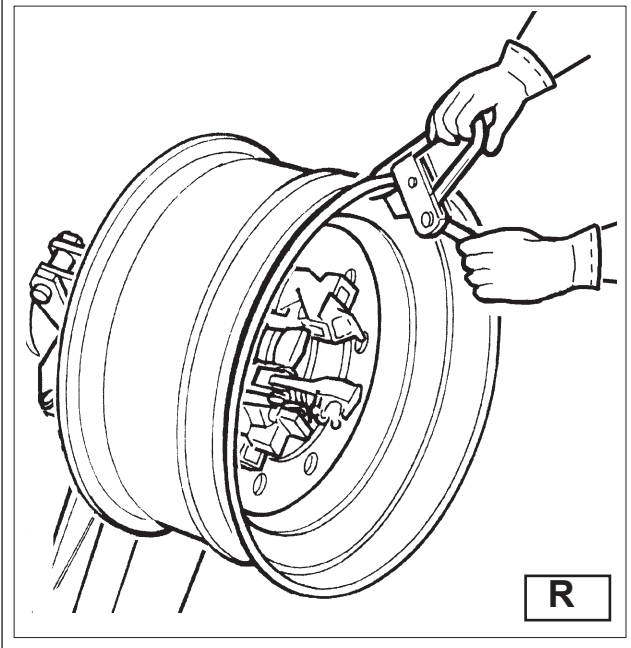
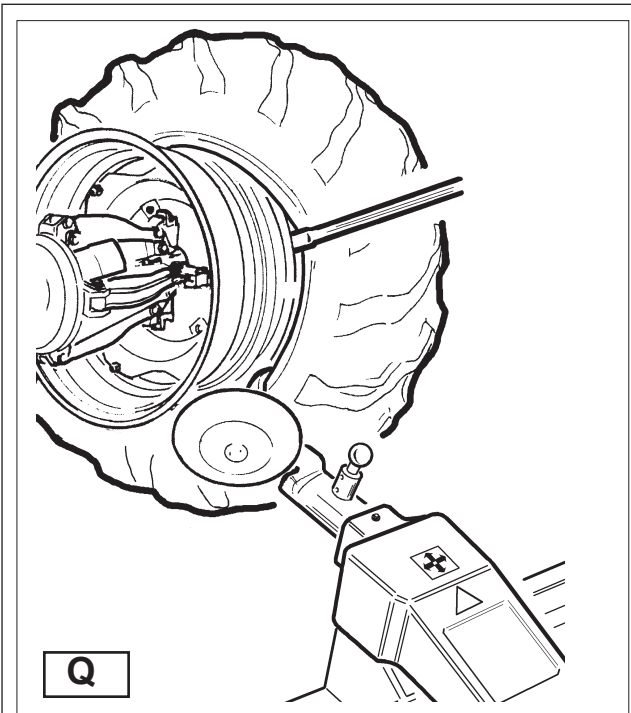
6) Manteniendo la palanca apretada bajar la rueda hasta que el borde de la llanta quede a unos 5 mm. da la uña.

7) Girar la rueda en sentido antihorario manteniendo apretada la palanca hasta la completa extracción del talón.

8) Separar el brazo porta-útiles a la posición de descanso.

Bajar el autocentrante hasta hacer presión la cubierta contra la peana móvil que, avanzada ligeramente hacia el exterior, creará el espacio necesario para la extracción de la cámara de aire.

9) Extraer la cámara de aire y volver a levantar la rueda.



Portarsi con la colonnetta mobile in posizione di lavoro D.

10) Traslare il braccio portautensile sul lato interno della ruota, ruotare l'utensile di 180° ed abbassare il braccio in posizione di lavoro. Inserire il medesimo tra cerchio e tallone e traslarlo fino a che il tallone sia in prossimità del bordo anteriore del cerchio (è consigliabile fare quest'ultima operazione ruotando contemporaneamente la ruota).

11) Allontanare di circa 4-5 cm. il cerchio dall'utensile in modo da evitare l'eventuale sgancio del tallone dall'utensile stesso.



Portarsi con la colonnetta mobile in posizione di lavoro B.

12) Traslare l'utensile a becco in modo da portare il suo punto rosso di riferimento circa 3 cm. all'interno del cerchio.

13) Inserire la leva tra cerchio e tallone sulla destra dell'utensile (vedi Fig. Q).

14) Mantenendo la leva premuta abbassare la ruota fino a portare il bordo del cerchio ad una distanza di circa 5 mm. dall'utensile a becco, quindi ruotare la ruota in senso antiorario fino alla completa fuoriuscita della gomma dal cerchio.

ATTENZIONE!

La fuoriuscita dei talloni dal cerchio causa la caduta del pneumatico. Verificare sempre che nessuno si trovi accidentalmente nell'area di lavoro.



MONTAGGIO

1) Se il cerchio è stato smontato dall'autocentrante ribloccarlo come descritto nel paragrafo "BLOCCAGGIO DELLA RUOTA".

2) Lubrificare i talloni del pneumatico e cerchio con apposita soluzione saponata.

3) Serrare la pinza al bordo esterno del cerchio nel punto più alto (vedi fig. R).

ATTENZIONE !

Assicurarsi che la pinza sia ben agganciata al cerchio.



Portarsi con la colonnetta mobile in posizione di lavoro B.

4) Posizionare il pneumatico sulla pedana ed abbassare l'autocentrante (avendo cura di mantenere la pinza nel punto più alto) per agganciare il primo tallone alla pinza stessa.



Take the mobile control unit to work position D.

10) Move the tool carrier arm to the inside plane of the tyre, turn the hook tool 180° and lower the arm to its work position. Insert it between rim and bead and move it until the bead is by the from edge of the rim (best to do this with the wheel turning).

11) Move the rim about 4-5 cm from the tool making sure the hook does not detach from the rim.



Take the mobile control unit to work position B.

12) Move the hook tool so that its red reference dot is about 3 cm inside the rim.

13) Insert lever between rim and bead at the right of the tool (See Fig. Q).

14) Press down on the lever and lower the wheel to bring the edge of the rim about 5 cm from the hooked tool.

Turn the wheel anticlockwise pressing down on lever until the tyre comes completely off the rim.

DANGER!

When the beads come off the rim, the wheel will fall. Check to make sure there are no by-standers in the work area.



MOUNTING

1) If the rim has been removed from the spindle, put it back on the spindle as described in the section on "CLAMPING THE WHEEL".

2) Lubricate both beads and the rim with tyre manufacturer recommended lubricant.

3) Attach the clip to the outside edge of the rim at the highest point (See Fig. R).

CAUTION!

Make sure the clip is firmly attached to the rim.



Take the mobile control unit to work position B.

4) Put the tyre on the platform and lower the spindle (make sure the clip is at the high point) to hook the first bead on the clip.



Se placer dans la position de travail D avec la colonne mobile de commande.

- 10) Placer le bras porte-outil sur le côté interne de la roue, tourner l'outil de 180° et abaisser le bras dans la position de travail. Introduire l'outil entre la jante et le talon et le faire avancer jusqu'à ce que le talon soit à proximité du bord avant de la jante (il est conseillé de faire cette dernière opération en tournant en même temps la roue).
11) Eloigner la jante de l'outil d'environ 4 à 5 cm pour éviter de décrocher le talon de l'outil.



Se placer dans la position de travail B avec la colonne mobile de commande.

- 12) Actionner l'outil de manière à placer son repère rouge environ 3 cm à l'intérieur de la jante.
13) Introduire le levier entre la jante et le talon à droite de l'outil (voir Fig. Q).
14) En maintenant le levier appuyé, abaisser la roue jusqu'à placer le bord de la jante à une distance d'environ 5 mm de l'outil; faire tourner la roue dans le sens contraire aux aiguilles d'une montre jusqu'à la sortie complète du pneumatique.

ATTENTION!

La sortie des talons de la jante provoque la chute du pneumatique. Vérifier toujours que personne ne se trouve dans la zone de travail.



MONTAGE

- 1) Si la jante a été démontée du mandrin la remonter comme décrit dans le paragraphe "BLOCAGE DE LA ROUE".
2) Lubrifier les talons du pneumatique et la jante avec une solution savonneuse.
3) Serrer la pince sur le bord extérieur de la jante dans le point le plus haut (voir Fig. R).

ATTENTION!

Vérifiez que la pince est bien accrochée à la jante.



Se placer dans la position de travail B avec la colonne mobile de commande.

- 4) Placer le pneumatique sur la plate-forme et abaisser le mandrin (en prenant soin de maintenir la pince dans le point le plus haut) pour accrocher le premier talon à la pince.



Den beweglichen Ständer in die Arbeitsposition D bringen.

- 10) Den Werkzeugtragearm auf die Radinnenseite verfahren, das Werkzeug um 180° verdrehen und den Arm in die Arbeitsstellung bringen. Das Werkzeug zwischen Felge und Wulst stecken und verfahren, bis der Wulst sich auf der Höhe des vorderen Felgenhorns befindet (bei letztem Vorgang empfiehlt es sich, das Rad gleichzeitig zu verdrehen).
11) Die Felge circa 4-5 cm vom Werkzeug entfernen, damit vermieden wird, daß der Wulst vom Werkzeug rutscht.



Den beweglichen Ständer in die Arbeitsposition B bringen.

- 12) Das Hakenwerkzeug so verfahren, daß sein roter Bezugspunkt circa 3 cm im Felgeninneren steht.
13) Den Hebel rechts vom Werkzeug zwischen Felge und Wulst stecken (vgl. Abb. Q).
14) Den Hebel gedrückt halten und das Rad senken, bis das Felgenhorn einen Abstand von circa 5 mm vom Hakenwerkzeug hat. Dann das Rad im Gegenuhrzeigersinn verdrehen, bis der Wulst ganz von der Felge gelöst ist.

ACHTUNG!

Wenn der Wulst sich von der Felge löst, führt das dazu, daß der Reifen hinfällt. Immer sicherstellen, daß sich niemand im Arbeitsbereich befindet.



MONTAGE

- 1) Wenn die Felge vom Spannfutter heruntergenommen worden ist, muß sie wieder aufgespannt werden, die im Abschnitt "RADAUFSPANNEN" beschrieben wird.
2) Die Reifenwülste und die Felge mit der Seifenlauge schmieren.
3) Die Zange am Außenhorn der Felge befestigen, und zwar an der höchsten Stelle (vgl. Abb. R).

ACHTUNG!

Sicherstellen, daß die Zange ganz fest an der Felge sitzt.



Den beweglichen Ständer in die Arbeitsposition B bringen.

- 4) Den Reifen auf die Plattform stellen und das Spannfutter senken (dabei ist zu beachten, daß die Zange immer an der höchsten Stelle bleibt), um den ersten Wulst an der Zange zu befestigen.



Colocarse con la columna de mandos en la posición de trabajo D.

- 10) Trasladar el brazo porta-útiles al lado interior de la cubierta. Girar el útil 180° y bajar el brazo a la posición de trabajo. Introducir el mismo entre llanta y talón y trasladarlo hasta que el talón esté próximo al borde anterior de la llanta (es aconsejable hacer esta última operación girando al mismo tiempo la rueda).
11) Separar 4-5 cm. la llanta de útil para evitar posibles enganchones del talón con el propio útil.



Colocarse con la columna de mandos en la posición de trabajo B.

- 12) Trasladar el útil de uña para que el punto rojo de referencia quede 3 cm. por el interior de la llanta.
13) Introducir la palanca entre llanta y el talón por la derecha del útil (ver Fig. Q).
14) Manteniendo la palanca apretada bajar la rueda hasta colocar el borde de la llanta a una distancia de 5 mm. de la uña, entonces girar la rueda en sentido antihorario hasta la completa extracción de la cubierta.

ATENCIÓN !

La salida de los talones de la llanta causa la caída del neumático. Verificar siempre que no se encuentre accidentalmente ninguna persona en el área de trabajo.



MONTAJE

- 1) Si la llanta está desmontada del autocentrante, bloquearla como se describe en el capítulo "BLOQUEO DE LA RUEDA".
2) Lubricar los talones del neumático y llanta con el preparado específico.
3) Colocar la pinza en el borde exterior de la llanta en la parte más alta (ver Fig. R).

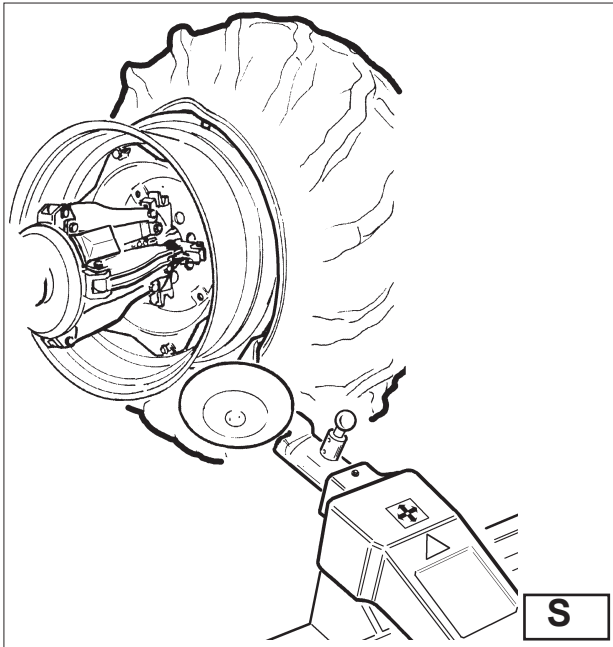
ATENCIÓN !

Asegurarse que la pinza está bien sujeta a la llanta.



Colocarse con la columna de mandos en la posición de trabajo B.

- 4) Colocar el neumático sobre la peana y bajar el autocentrante (con cuidado de mantener la pinza en la parte más alta) para enganchar el primer talón en la pinza.



- 5) Sollevare il cerchio con il pneumatico agganciato e ruotarlo in senso antiorario di 15-20 cm. Il pneumatico si posizionerà in modo obliquo rispetto al cerchio.
- 6) Portare il braccio portautensili in posizione di fuori lavoro; traslarlo sul fianco interno del pneumatico e riagganciarlo in questa posizione.
- 7) Verificare che l'utensile a becco sia posizionato sul lato della ruota. In caso contrario premere la leva (9, Fig. C) e ruotare di 180°.



Portarsi con la colonnetta mobile in posizione di lavoro D.

- 8) Avanzare con l'utensile fino a portare il suo punto rosso di riferimento in asse con il bordo esterno del cerchio ad una distanza di 5 mm. dallo stesso (vedi Fig. S).



Portarsi con la colonnetta mobile in posizione di lavoro C.

- 9) Portandosi sull'esterno della ruota controllare visivamente l'esatta posizione dell'utensile ed eventualmente correggerla, quindi ruotare l'autocentrante in senso orario fino a portare la pinza nel punto più in basso (ore 6). Il primo tallone risulterà inserito nel cerchio. Rimuovere la pinza.



Portarsi con la colonnetta mobile in posizione di lavoro D.

- 10) Fare uscire l'utensile dal pneumatico.
- 11) Portare il braccio portautensili in posizione di fuori lavoro; traslarlo sul fianco esterno del pneumatico.
- 12) Ruotare l'utensile di 180° agendo sulla leva (19, Fig. D).



Portarsi con la colonnetta mobile in posizione di lavoro B.

- 13) Ruotare l'autocentrante fino a portare il foro della valvola in basso (a ore 6).

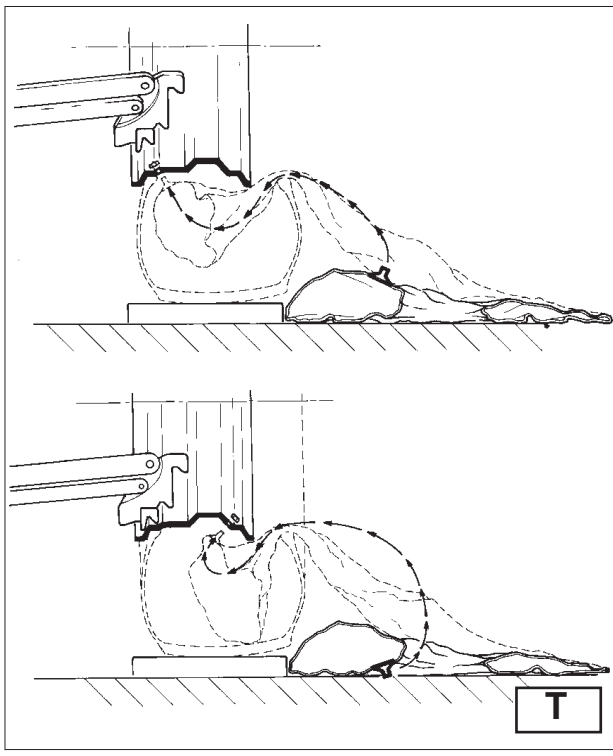
- 14) Portare la pedana mobile (4, Fig. A) sulla verticale della ruota ed abbassare l'autocentrante fino ad appoggiare l'autocentrante sulla pedana stessa.

Traslare la pedana verso l'esterno in modo da creare uno spazio, tra pneumatico e cerchio, nel quale introdurre la camera d'aria.

N.B.: Il foro per la valvola può trovarsi in posizione asimmetrica rispetto al centro del cerchio. In questo caso è necessario posizionare ed introdurre la camera d'aria come indicato in fig. T.

Introdurre la valvola nel foro e fissarla mediante la sua ghiera.

- 15) Introdurre la camera d'aria nel canale del cerchio (N.B.: per agevolare l'operazione è consigliabile ruotare contemporaneamente l'autocentrante in senso orario).



- 5) Lift the rim with the tyre hook to it and turn it anticlockwise about 15-20 cm. The tyre will be positioned tilted across the rim.
- 6) Move the tool carrier arm to its non-working position. Move it to the inside plane of the tyre and rehook it in this position.
- 7) Check to make sure the hook tool is positioned on the wheel side. If not, press lever (9, Fig. C) and turn it 180°.



Take the mobile control unit to work position D.

- 8) Move the tool forward until the red reference dot is lined up with the outside edge of the rim and about 5 mm from it (See Fig. S).



Take the mobile control unit to work position C.

- 9) Move to the outside of the wheel and check the exact position of the hook visually and adjust it as needed. Then turn the spindle clockwise until the clip is at the bottom (6 o'clock). The first bead will be on the rim. Remove the clip.



Take the mobile control unit to work position D.

- 10) Remove the tool from the tyre.
- 11) Move the tool carrier arm to its non-working position. Move it to the outside plane of the tyre.
- 12) Turn the tool 180° with lever (19, Fig. D).



Take the mobile control unit to work position B.

- 13) Turn the spindle until the valve hole is at the bottom (6 o'clock).
- 14) Move the platform (4 Fig. A) under the wheel and lower the spindle until the tyre is pressed down against the platform. As the platform is moved slightly towards the outside, the tyre will open a little and thus create enough space to insert the inner tube.

NB: The valve hole may be asymmetrical to the centre of the rim. In this case position and insert the inner tube as shown in Fig. T.

- 15) Place the inner tube in the centre well of the rim (NB: to facilitate this, turn the spindle clockwise).

5) Soulever la jante avec le pneumatique accroché et le tourner dans le sens inverse aux aiguilles d'une montre de 15-20 cm. Le pneumatique se positionnera de travers par rapport à la jante.

6) Amener le bras porte-outil dans la position hors service; le déplacer sur le flanc intérieur du pneumatique et le raccrocher dans cette position.

7) Vérifier que l'outil est positionné sur le côté de la roue. Dans le cas contraire appuyer sur le levier (9, Fig. C) et tourner de 180°.



Se placer dans la position de travail D avec la colonne mobile de commande.

8) Avancer avec l'outil en alignant son repère rouge de référence dans l'axe avec le bord extérieur de la jante à une distance de 5 mm (voir Fig. S).



Se placer dans la position de travail C avec la colonne mobile de commande.

9) En se plaçant du côté extérieur de la roue contrôler visuellement la position exacte de l'outil et éventuellement la corriger, puis tourner le mandrin à droite pour placer la pince dans le point le plus bas (6 heures). Le premier talon résultera introduit dans la jante.

Enlever la pince.



Se placer dans la position de travail D avec la colonne mobile de commande.

10) Faire sortir l'outil du pneumatique.

11) Amener le bras porte-outil dans la position hors service; le déplacer sur le flanc extérieur du pneumatique.

12) Tourner l'outil de 180° en agissant sur le levier (19, Fig. D).



Se placer dans la position de travail B avec la colonne mobile de commande.

13) Tourner le mandrin jusqu'à placer le trou de la valve en bas (à 6 heures).

14) Placer la plate-forme mobile (4, Fig. A) sous la roue et abaisser le mandrin pour faire appuyer le mandrin sur la plate-forme.

Déplacer la plate-forme vers l'extérieur de manière à créer un espace, entre le pneumatique et la jante, dans lequel introduire la chambre à air. N.B.: Le trou de la valve peut se trouver dans une position asymétrique par rapport au centre de la jante.

Dans ce cas il faut placer et introduire la chambre à air comme indiqué dans la fig. T.

Introduire la valve dans le trou et la fixer au moyen de la bague.

15) Introduire la chambre à air dans le creux de la jante (N.B.: pour faciliter l'opération il est conseillé de faire tourner en même temps le mandrin vers la droite).

5) Die Felge mit dem angehakten Reifen heben und 15-20 cm im Gegenuhrzeigersinn verdrehen. Der Reifen ordnet sich dann schräg im Bezug zur Felge an.

6) Den Werkzeugtragearm in die Position "außer Betrieb" bringen und ihn auf die Innenseite des Reifens verfahren, um ihn in dieser Position erneut einrasten zu lassen.

7) Sicherstellen, daß das Hakenwerkzeug auf der Radseite positioniert ist. Andernfalls den Hebel (9, Fig. C) drücken und um 180° verdrehen.



Den beweglichen Ständer in die Arbeitsposition D bringen.

8) Mit den Werkzeug vorfahren, bis sein roter Bezugspunkt auf der Achse mit der Außenkante der Felge steht und einen Abstand von 5 mm davon aufweist (vgl. Abb. S).



Den beweglichen Ständer in die Arbeitsposition C bringen.

9) Auf die Außenseite des Rades gehen und eine Sichtprüfung vornehmen, um zu sehen, ob das Werkzeug korrekt angeordnet ist, oder seine Position ggf. zu korrigieren. Das Spannfutter dann im Uhrzeigersinn drehen, bis die Zange an der tiefsten Stelle steht (6-Uhr-Stellung). Der erste Wulst muß dann in die Felge eingezogen sein. Die Zange entfernen.



Den beweglichen Ständer in die Arbeitsposition D bringen.

10) Das Werkzeug aus dem Reifen herausziehen.

11) Den Werkzeugtragearm auf die Stellung "außer Betrieb" bringen, ihn auf die Außenseite des Reifens verfahren und in dieser Stellung wieder einrasten lassen.

12) Das Werkzeug mit Hebel (19, Abb. D) um 180° verdrehen.



Den beweglichen Ständer in die Arbeitsposition B bringen.

13) Das Spannfutter verdrehen, bis die Ventilöffnung unten steht (6-Uhr-Stellung).

14) Die bewegliche Plattform (4, Abb. A) auf die senkrechte Achse des Rades bringen und das Spannfutter senken, bis es die Plattform berührt. Die Plattform nach außen fahren, um Platz zwischen Reifen und Felge zu schaffen, in den man den Schlauch stecken kann.

Anm.: Die Öffnung für das Ventil kann sich in asymmetrischer Position im Bezug zum Felgenmittelpunkt befinden. In diesem Fall muß der Schlauch wie in Abb. T gezeigt angeordnet und eingeführt werden.

Das Ventil in die Öffnung stecken und mit seiner Nutmutter befestigen.

15) Den Schlauch in das Felgenbett stecken (Anm.: Um den Vorgang zu vereinfachen, ist es ratsam, das Spannfutter gleichzeitig im Uhrzeigersinn zu verdrehen).

5) Levantar la llanta con el neumático enganchado y girar el autocentrante en sentido antihorario 15-20 cm. El neumático se posicionará de forma oblicua respecto a la llanta.

6) Colocar el brazo porta-útiles en posición de descanso; trasladarlo al flanco interno del neumático y volverlo a enganchar en esta posición.

7) Verificar que la uña esté posicionada al lado de la rueda.

En caso contrario accionar la palanca (9, Fig. C) y girar 180°.



Colocarse con la columna de mandos en la posición de trabajo D.

8) Avanzar el útil de uña hasta colocar el punto rojo de referencia coincidiendo con el borde exterior de la llanta a una distancia de 5 mm. de la misma (ver Fig. S).



Colocarse con la columna de mandos en la posición de trabajo C.

9) Colocándose en el exterior de la rueda controlar visualmente la posición exacta del útil y corregirla si fuera necesario, entonces girar el autocentrante en sentido horario hasta colocar la pinza en el punto inferior (6 horas).

El primer talón debe resultar introducido en la llanta.

Extraer la pinza.



Colocarse con la columna de mandos en la posición de trabajo D.

10) Extraer el útil del neumático.

11) Colocar el brazo porta-útil en posición de descanso; trasladarlo al lado externo del neumático.

12) Girar el útil 180° accionando la palanca (19, Fig. D).



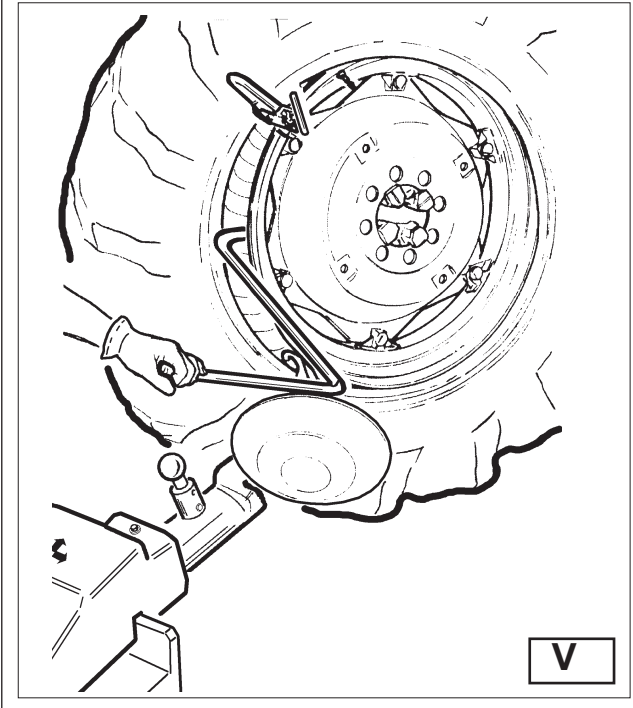
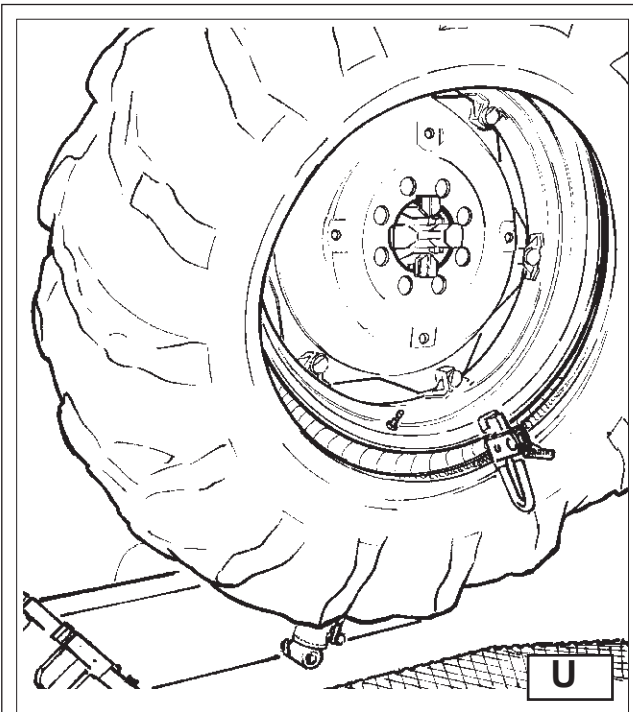
Colocarse con la columna de mandos en la posición de trabajo B.

13) Girar el autocentrante hasta poner el orificio de válvula hacia abajo (6 horas).

14) Llevar la peana móvil (4, Fig. A) bajo la vertical de la rueda y bajar el autocentrante hasta que apoye la rueda en dicha peana. Trasladar la peana hacia el exterior de forma que se haga espacio suficiente, entre neumático y llanta, para introducir la cámara de aire. Introducir la válvula en el orificio y fijarla mediante su abrazadera.

NOTA: El orificio de la válvula puede encontrarse en posición asimétrica respecto al centro de la llanta. En este caso es necesario posicionar e introducir la cámara de aire como indica la figura T.

15) Introducir la cámara de aire en el canal de la llanta (NOTA: para agilizar la operación es aconsejable girar al mismo tiempo el autocentrante en sentido horario).



- 16) Ruotare l'autocentrante fino a portare la valvola in basso (ad ore 6).
 17) Gonfiare leggermente la camera d'aria (fino a che non presenti pieghe) per evitare di pizzicarla durante il montaggio del secondo tallone.
 18) Montare sulla valvola una prolunga quindi rimuovere la ghiera di fissaggio.
 N.B.: Questa operazione consente alla valvola di essere libera e non strapparsi durante il montaggio del secondo tallone.



Portarsi con la colonnetta mobile in posizione di lavoro C.

- 19) Risollevar la ruota e montare nuovamente la pinza, all'esterno del secondo tallone, a circa 20 cm. a destra della valvola (vedi Fig. U).
 20) Ruotare l'autocentrante in senso orario fino a portare la pinza a ore 9.
 21) Portare il braccio porta utensili (14, Fig. D) in posizione di lavoro
 22) Avanzare con l'utensile fino a portare il suo punto rosso di riferimento in asse con il bordo esterno del cerchio ad una distanza di 5 mm. dallo stesso.
 23) Ruotare leggermente in senso orario fino a che sarà possibile introdurre, nell'apposita sede dell'utensile a becco, la leva guida talloni 14/90 (vedi fig. V), disponibile a richiesta.
 24) Tenere tirata la leva, che guiderà il tallone dentro il canale del cerchio e continuare la rotazione fino al completo montaggio del pneumatico.
 25) Rimuovere la pinza. Estrarre l'utensile ruotando l'autocentrante in senso antiorario e traslando verso l'esterno.
 26) Ribaltare il braccio porta utensile in posizione di fuori lavoro.
 27) Posizionare la pedana sotto la verticale della ruota, abbassare l'autocentrante fino ad appoggiare la ruota sulla pedana.



Portarsi con la colonnetta mobile in posizione di lavoro B.

- 28) Con il pneumatico appoggiato sulla pedana controllare che la valvola risulti perfettamente centrata con il foro di uscita. In caso contrario, ruotare leggermente l'autocentrante in modo da aggiustarne la posizione. Fissare la valvola con la ghiera e rimuovere la prolunga.
 29) Chiudere completamente le griffe dell'autocentrante avendo cura di sostenere la ruota per evitarne la caduta.

ATTENZIONE !

Questa operazione può essere estremamente pericolosa! Effettuarla manualmente solo nel caso si sia assolutamente sicuri di riuscire a mantenere in equilibrio la ruota. Per ruote pesanti e di grandi dimensioni si DEVE utilizzare un adeguato mezzo di sollevamento.



- 16) Turn the spindle until the valve is at the bottom (6 o'clock).
 17) Inflate the inner tube a little (until it has no folds) so as not to pinch it while mounting the second bead.
 18) Attach an extension to the valve and then remove the locking ring.
 NB: The purpose of this operation is to allow the valve to be loose so that it is not ripped out during second bead mounting.



Take the mobile control unit to work position C.

- 19) Lift the wheel again and attach the clip outside the second bead about 20 cm to the right of the valve (See Fig. U).
 20) Turn the spindle clockwise until the clip is at 9 o'clock.
 21) Move the tool carrier arm (14, Fig. D) to its working position.
 22) Bring the tool forward until the red reference dot is lined up with the outside edge of the rim and about 5 mm from it.
 23) Turn the spindle a little clockwise until you can insert the bead guide lever into its seating on the hook tool (See Fig. V). This lever is furnished as an optional.
 24) Pull back on this lever which will guide the bead into centre well. Continue to turn the spindle until the tyre is completely mounted on the rim.
 25) Remove the clip. Remove the hook tool by turning the spindle anticlockwise and moving it towards the outside.
 26) Tip the tool carrier arm to its non-working position.
 27) Position the platform directly under the wheel and lower the spindle until the wheel rests on the platform.



Take the mobile control unit to work position B.

- 28) When the wheel is resting on the platform, check to make sure the valve is perfectly centered with its hole. If it is not, turn the spindle slightly to adjust the position. Fix the valve with its locking ring and remove the extension.
 29) Close the arms of the spindle completely. Support the wheel to prevent it falling off.

DANGER!

This operation can be extremely dangerous. Do it manually only if you are certain you can keep the wheel balanced. For large and heavy tyres an adequate lifting device must be used.



- 16) Tourner le mandrin pour placer la vanne en bas (à 6 heures).
 17) Gonfler légèrement la chambre à air (jusqu'à ce qu'il n'y ait plus de plis) pour éviter de la pincer pendant le montage du deuxième talon.
 18) Monter une rallonge sur la valve et enlever la bague de fixation.
 N.B.: Cette opération permet à la vanne d'être libre et de ne pas se déchirer pendant le montage du deuxième talon.



Se placer dans la position de travail C avec la colonnette mobile de commande.

- 19) Soulever de nouveau la roue et monter de nouveau la pince, à l'extérieur du deuxième talon, à environ 20 cm à droite de la valve (voir Fig. U).
 20) Tourner le mandrin à droite pour placer la pince à 9 heures.
 21) Amener le bras porte-outil (14, Fig. D) dans la position de travail.
 22) Avancer l'outil pour aligner son repère rouge avec le bord extérieur de la jante à une distance de 5 mm.
 23) Tourner légèrement à droite jusqu'à permettre l'introduction du levier guide talon 141/90, disponible en option, (voir fig. V) dans le logement de l'outil.
 24) Tenir le levier tiré pour guider le talon dans le creux de la jante et continuer la rotation jusqu'au montage complet du pneumatique.
 25) Enlever la pince. Extraire l'outil en tournant le mandrin vers la gauche et en le déplaçant vers l'extérieur.
 26) Basculer le bras porte-outil dans la position hors service.
 27) Positionner la plate-forme sous la roue, abaisser le mandrin pour appuyer la roue sur la plate-forme.



Se placer dans la position de travail B avec la colonnette mobile de commande.

- 28) Le pneu étant appuyé sur la plate-forme, contrôler que la valve est parfaitement en face du trou de sortie. Dans le cas contraire, tourner légèrement le mandrin pour ajuster sa position. Fixer la valve avec la bague et enlever la rallonge.
 29) Fermer complètement les griffes du mandrin en soutenant la roue pour éviter qu'elle tombe.

ATTENTION !

Cette opération peut être extrêmement dangereuse!
 Elle doit être effectuée manuellement seulement quand on est absolument sûr de réussir à maintenir la roue en équilibre. Dans le cas de roues lourdes et de grandes dimensions IL FAUT utiliser un moyen de levage approprié.



- 16) Das Spannfutter verdrehen, bis das Ventil ganz unten (in der 6-Uhr-Stellung) steht.
 17) Den Schlauch etwas mit Luft füllen (bis er keine Falten mehr aufweist), um zu verhindern, daß er während der Montage des zweiten Wulstes eingeklemmt wird.
 18) Eine Verlängerung auf dem Ventil anbringen und die Nutmutter dann entfernen.
 Anm.: Dieser Vorgang macht das Ventil frei, damit es während der Montage des zweiten Wulstes nicht abgerissen wird.



Den beweglichen Ständer in die Arbeitsposition C bringen.

- 19) Das Rad heben und die Zange circa 20 cm rechts vom Ventil auf der Außenseite montieren (vgl. Abb. U).
 20) Den Spannflansch im Uhrzeigersinn drehen, bis die Zange in der 9-Uhr-Stellung steht.
 21) Den Werkzeugtragearm (14, Abb. D) in die Arbeitsstellung bringen.
 22) Mit dem Werkzeug vorfahren, bis sein roter Bezugspunkt auf der Achse mit der Außenkante der Felge steht und einen Abstand von 5 mm davon aufweist.
 23) Leicht im Uhrzeigersinn verdrehen, bis man den Wulsthebehebel 141/90 (vgl. Abb. V) der auf Anfrage erhältlich ist, in die Aufnahme auf dem Hakenwerkzeug stecken kann.
 24) Den Hebel gezogen halten, der den Wulst in das Felgenbett führen wird, und die Rotation fortsetzen, bis die Montage des Reifens vollendet ist.
 25) Die Zange entfernen. Das Werkzeug herausnehmen, indem man das Spannfutter im Gegenuhrzeigersinn dreht und nach außen fährt.
 26) Den Werkzeugtragearm in die Stellung "außer Betrieb" kippen.
 27) Die Plattform unter der senkrechten Achse des Rades anordnen, das Spannfutter senken, bis das Rad die Plattform berührt.



Den beweglichen Ständer in die Arbeitsposition B bringen.

- 28) Wenn der Reifen auf der Plattform steht, prüfen, daß das Ventil in der Mitte der Öffnung steht. Andernfalls das Spannfutter leicht verdrehen, um die Position zu verbessern. Das Ventil dann mit der Nutmutter befestigen und die Verlängerung abnehmen.
 29) Die Spannklauen auf dem Spannfutter ganz schließen, und das Rad unterstützen, damit es nicht fällt.

ACHTUNG!

Dieser Vorgang kann sehr gefährlich sein!
 Führen Sie den Vorgang nur dann von Hand durch, wenn Sie absolut sicher sind, das Rad im Gleichgewicht halten zu können. Für schwere und besonders große Räder MUSS unbedingt ein geeignetes Hebemittel verwendet werden.



- 16) Girar el autocentrante hasta colocar la válvula en la parte inferior (6 horas).
 17) Inflar ligeramente la cámara (hasta que no presente pliegues) para evitar pellizcarla durante el montaje del segundo talón.
 18) Montar una prolongación en la válvula y quitar la brida de fijación.
 NOTA: Esta operación permite a la válvula permanecer libre y no romperse durante el montaje del segundo talón.



Colocarse con la columna de mandos en la posición de trabajo C.

- 19) Llevar la rueda y montar nuevamente la pinza en el exterior del segundo talón a unos 20 cm. a la derecha de la válvula (ver Fig. U).
 20) Girar el autocentrante en sentido horario hasta colocar la pinza en la posición de "9 horas".
 21) Colocar el brazo porta-útiles (14, Fig. D) en posición de trabajo.
 22) Avanzar con el útil hasta colocar el punto rojo de referencia en correspondencia con el borde externo de la llanta a unos 5 mm. del mismo.
 23) Girar ligeramente en sentido horario hasta que sea posible introducir en el lugar correcto la palanca guía-talones 141/90 (ver Fig. V) disponible sobre pedido.
 24) Tirar de la palanca que guiará el talón dentro del canal de la llanta y continuar la rotación hasta completar el montaje del neumático.
 25) Extraer la pinza. Extraer el útil girando el autocentrante en sentido antihorario y trasladándolo hacia el exterior.
 26) Colocar el brazo porta-útiles en posición de descanso.
 27) Posicionar la peana bajo la vertical de la rueda, bajar el autocentrante hasta apoyar la rueda sobre la peana.



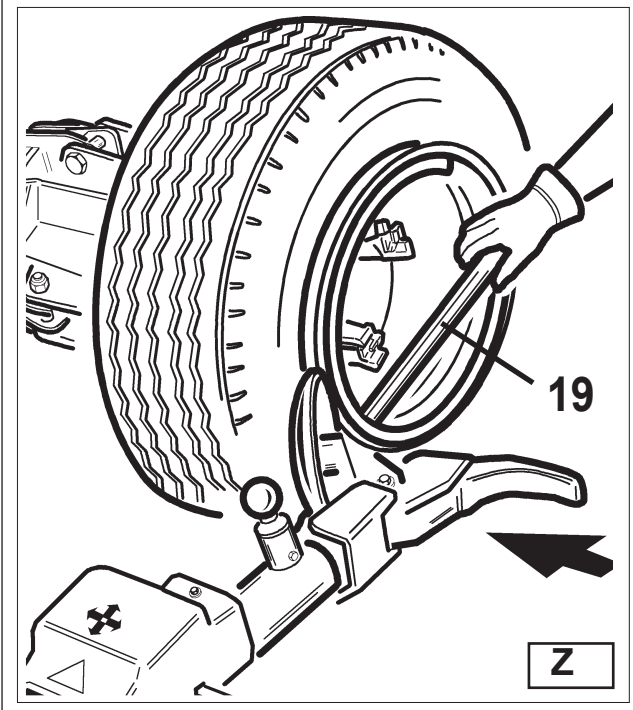
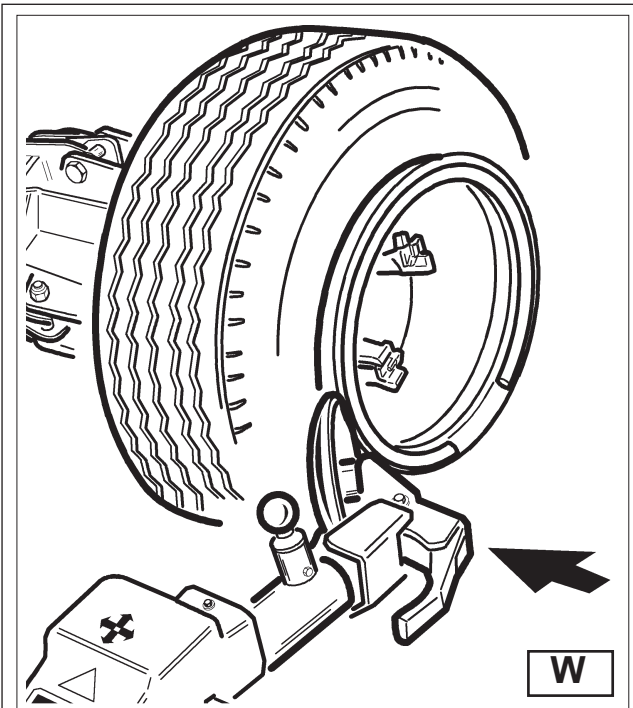
Colocarse con la columna de mandos en la posición de trabajo B.

- 28) Con el neumático apoyado sobre la peana controlar que la válvula quede perfectamente centrada con el orificio de salida. En caso contrario, girar ligeramente el autocentrante en sentido necesario para centrar la válvula. Fijar la válvula con la brida y quitar la prolongación.
 29) Cerrar completamente las garras del autocentrante con cuidado de sostener la rueda para evitar la caída.

ATENCIÓN !

Esta operación puede ser extremadamente peligrosa!
 Efectuarla manualmente solo en caso de estar absolutamente seguro de poder mantener la rueda en equilibrio. Para ruedas pesadas y grandes dimensiones se DEBE utilizar un medio adecuado de elevación.





- 30) Traslare la pedana in modo da liberare la ruota dall'autocentrante.
 31) Rimuovere la ruota.

13.4

RUOTE CON CERCHIETTO

STALLONATURA E SMONTAGGIO

RUOTE CON CERCHIETTO A 3 PEZZI

- 1) Bloccare la ruota sull'autocentrante, come precedentemente descritto, e assicurarsi che la stessa sia sgonfia.



- 2) Portarsi con la colonnetta mobile in posizione di lavoro C.

- 3) Abbassare il braccio porta utensili (14, fig.D) in posizione di lavoro, fino a che si sarà agganciato con l'apposito cricchetto.

- 4) Posizionare il disco stallonatore a filo del cerchietto (vedi Fig. W).

- 5) Ruotare l'autocentrante e contemporaneamente fare avanzare il disco stallonatore a brevi scatti seguendo il profilo del cerchietto, fino al completo distacco del primo tallone (N.B.: durante l'operazione lubrificare).
ATTENZIONE: Nel caso di ruote con camera d'aria è necessario operare con estrema cautela interrompendo l'avanzamento del disco stallonatore immediatamente dopo il distacco del tallone per evitare possibili danni a valvola e camera d'aria.

- 6) Ripetere l'operazione facendo però avanzare il disco stallonatore contro il cerchietto (vedi fig. Z) fino a liberare l'anello di bloccaggio che verrà poi estratto con l'apposita leva (19, fig. Z) o con l'aiuto del disco stallonatore.

- 7) Rimuovere il cerchietto.

- 8) Allontanare il braccio porta utensili (14, fig.D) dal bordo del cerchio. Sganciare il cricchetto e sollevare il braccio in posizione di fuori lavoro. Traslare il braccio porta utensili sul lato interno della ruota.

- 9) Premere la leva (9, Fig. C) e ruotare di 180° l'utensile che si bloccherà automaticamente. Abbassare il braccio in posizione di lavoro.

- 10) Ruotare l'autocentrante e contemporaneamente fare avanzare il disco stallonatore a brevi scatti seguendo il profilo del cerchietto, fino al completo distacco del secondo tallone (N.B.: durante l'operazione lubrificare). Continuare a spingere sul pneumatico, facendo avanzare il disco stallonatore, fino a che, circa metà del pneumatico, non sia uscito dal cerchio (vedi Fig. K).

- 11) Portare il braccio porta utensili in posizione di fuori lavoro.

- 12) Traslare la pedana mobile (4, Fig. A) fino a portarla sotto la verticale del pneumatico.

- 13) Abbassare l'autocentrante fino a che il pneumatico non appoggi sulla pedana.

- 30) Move the platform to release the wheel from the spindle.
 31) Remove the wheel.

13.4

WHEELS WITH SPLIT RING

BEAD BREAKING AND DEMOUNTING

WHEELS WITH 3-PIECE RINGS

- 1) Clamp the wheel on the spindle as described previously and check to make sure it has been deflated.



- 2) Take the mobile control unit to work position B.

- 3) Lower the tool carrier arm (14, Fig. D) to its work position until it is locked in position by its hook.

- 4) Position the bead loosener disk level with the rim (See Fig. W).

- 5) Turn the spindle and at the same time move the disk forward a bit at a time following the contour of the rim until the first bead is completely free (NB: lubricate while doing this).

CAUTION! If the tyre has an inner tube, work very carefully and be prepared to stop the disk immediately once the bead has been broken so as not to damage the valve and the inner tube.

- 6) Repeat this procedure but this time bring the disk against the split-ring (See Fig. Z) until the lock ring is freed. Remove this with the special lever (19, Fig. Z) or with the help of the disk.

- 7) Remove the split-ring.

- 8) Move the tool carrier arm (14, Fig. D) back from the edge of the rim. Release the hook and tip the arm to its non-working position. Move the tool carrier arm to the inside plane of the wheel.

- 9) Press lever (9, Fig. C) and turn the tool head 180° which will automatically lock in this position. Lower the arm to its working position.

- 10) Turn the spindle and at the same time bring the bead loosener disk up against the tyre following the contour of the split-ring until the second bead has been broken (NB: Lubricate during this process). Continue to move the disk forward until about half the tyre has demounted from the rim (See Fig. K).

- 11) Move the tool carrier arm to its non-working position.

- 12) Move the platform (4, Fig. A) directly under the wheel.

- 13) Lower the spindle until the wheel is resting on the platform.

30) Déplacer la plate-forme de manière à libérer la roue du mandrin.

31) Enlever la roue.

13.4

ROUES A CERCLE

DETALLONAGE ET DEMONTAGE

ROUES A CERCLE EN 3 PIECES

1) Bloquer la roue sur le mandrin, comme décrit précédemment et dégonfler le pneumatique.



2) Se placer dans la position de travail C avec la colonne mobile de commande.

3) Abaisser le bras porte-outil (14, fig. D) dans la position de travail jusqu'à ce qu'il soit accroché avec le crochet prévu à cet effet.

4) Positionner le disque détalonneur au raz du cercle (voir fig. W).

5) Faire tourner le mandrin et en même temps faire avancer le disque par petits coups jusqu'à détalonner entièrement le premier talon (N.B.: Lubrifier pendant l'opération).

ATTENTION: Dans le cas de roues à chambre à air il faut prendre des précautions en interrompant l'avancement du disque détalonneur immédiatement après le décollement du talon pour éviter d'endommager la valve et la chambre à air.

6) Répéter l'opération en faisant avancer le disque contre le cercle (voir fig. Z) jusqu'à libérer l'anneau de blocage qui sera ensuite enlevé au moyen du levier (19, fig. Z) ou à l'aide du disque détalonneur.

7) Enlever le cercle.

8) Eloigner le bras porte-outil (14, fig. D) du bord de la jante. Décrocher le crochet et soulever le bras dans la position hors service.

Déplacer le bras porte-outil sur le côté intérieur de la roue.

9) Appuyer sur le levier (9, Fig. C) et tourner l'outil de 180°; il se bloquera automatiquement. Abaisser le bras en position de travail.

10) Tourner le mandrin et en même temps faire avancer le disque détalonneur par à-coups en suivant le profil du cercle, jusqu'au décollement du deuxième talon (N.B.: Lubrifier pendant l'opération). Continuer à pousser sur le pneumatique en faisant avancer le disque détalonneur, jusqu'à ce que moitié du pneumatique soit sorti de la jante (voir Fig. K).

11) Placer le bras porte-outil dans la position hors service.

12) Déplacer la plate-forme mobile (4, Fig. A) sous le pneumatique.

13) Abaisser le mandrin pour appuyer le pneumatique sur la plate-forme.

30) Die Plattform muß so verfahren werden, daß das Rad vom Spannfutter befreit wird.

31) Das Rad entfernen.

13.4

RÄDER MIT SPALTRING

ABDRÜCKEN UND DEMONTAGE

RÄDER MIT 3-TEILIGEM SPALTRING

1) Das Rad wie vorstehend beschrieben auf dem Spannfutter aufspannen. Sicherstellen, daß die Luft aus dem Rad abgelassen ist.



2) Den beweglichen Ständer in die Arbeitsposition C bringen.

3) Den Werkzeugtragearm (14, Abb. D) in die Arbeitsposition bringen, bis er in den Spannkegel eingerastet ist.

4) Die Abdrückscheibe auf die Felgenkanten bringen (vgl. Abb. W).

5) Das Spannfutter drehen und gleichzeitig die Abdrückscheibe ruckweise vorwärts bewegen, wobei die Scheibe so weit wie möglich dem Felgenprofil folgen soll, bis der erste Wulst ganz abgetrennt ist. (Anm.: Während des Vorgangs schmieren!).

ACHTUNG: Bei Schlauchreifen ist der Vorgang sehr vorsichtig vorzunehmen, um den Vorschub der Abdrückscheibe sofort zu unterbrechen, wenn der Wulst abgelöst ist, damit Ventil und Schlauch nicht beschädigt werden.

6) Den Vorgang wiederholen, aber die Abdrückscheibe gegen den Spaltring (vgl. Abb. Z) bewegen, ist der Sperring freigegeben ist, der dann mit dem Hebel (19, Abb. Z) oder der Abdrückscheibe herausgezogen wird.

7) Den Spaltring entfernen.

8) Den Werkzeugtragearm (14, Abb. D) vom Felgenhorn entfernen. Den Sperrkegel ausrasten und den Arm in die Position "außer Betrieb" heben. Den Werkzeugtragearm auf die Radinnenseite bringen.

9) Den Hebel (9, Fig. C) drücken und das Werkzeug um 180° verdrehen, bis es automatisch einrastet. Den Arm in die Arbeitsstellung senken.

10) Das Spannfutter verdrehen und die Abdrückscheibe gleichzeitig ruckweise nach vorwärts bewegen, wobei sie dem Felgenprofil folgt, bis der zweite Wulst ganz gelöst ist (Anm.: zwischendurch schmieren). Weiter auf den Reifen drücken, indem man die Abdrückscheibe vorlaufen läßt, bis etwa die Hälfte des Wulstes aus der Felge gelöst ist (vgl. Abb. K).

11) Der Werkzeugtragearm auf die Position "außer Betrieb" bringen.

12) Die bewegliche Plattform (4, Abb. A) bis zur senkrechten Achse des Reifens verfahren.

13) Das Spannfutter senken, bis der Reifen auf der Plattform steht.

30) Trasladar la peana de forma que la rueda libre el autocentrante

31) Sacar la rueda

13.4

RUEDAS CON ARILLO

DESTALONADO Y DESMONTAJE

RUEDAS CON ARILLO DE 3 PIECES

1) Bloquear la rueda en el autocentrante como se ha descrito precedentemente y asegurarse de que la misma está desinflada.



2) Colocarse con la columna de mandos en la posición de trabajo B.

3) Bajar el brazo porta-útiles (14, fig.D) en posición de trabajo y enganchar el trinquete.

4) Posicionar el disco destalonador en el filo del arillo (ver Fig. W).

5) Girar el autocentrante y al mismo tiempo hacer avanzar el disco destalonador a breves impulsos siguiendo el perfil del arillo hasta despegar completamente el primer talón (NOTA: lubricar durante la operación). ATENCION: En caso de ruedas con cámara de aire es necesario operar con extrema cautela interrumpiendo el avance del disco destalonador inmediatamente después de despegar el talón para evitar posibles daños a la válvula y cámara de aire.

6) Repetir la operación haciendo esta vez avanzar el disco destalonador contra el arillo (ver fig. Z) hasta liberar el anillo de bloqueo que podrá ser extraído con el desmontable (19, fig. Z) o con la ayuda del disco destalonador.

7) Extraer el arillo.

8) Separar el brazo porta-útil (14, fig.D) del borde de la llanta.

Desenganchar el trinquete y colocar el brazo en posición de descanso. Trasladar el brazo porta-útil al lado interno de la rueda.

9) Apretar la palanca (9, Fig. C) y girar 180° el útil que se bloqueará automáticamente.

Bajar el brazo a la posición de trabajo.

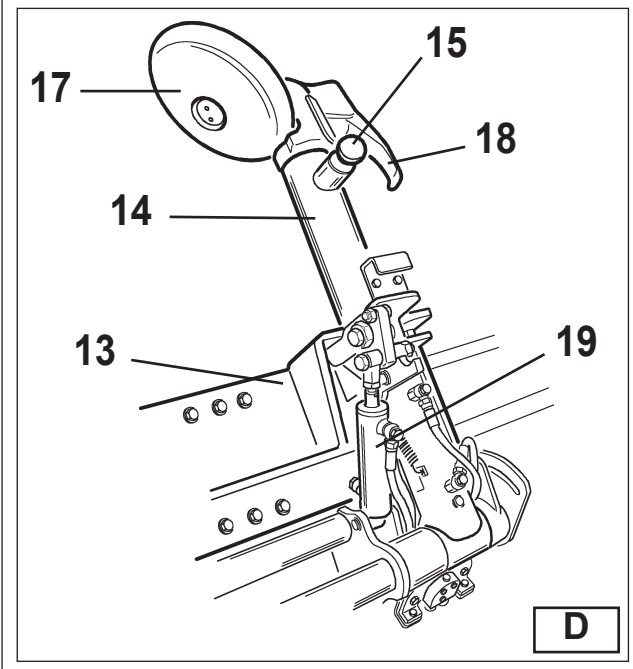
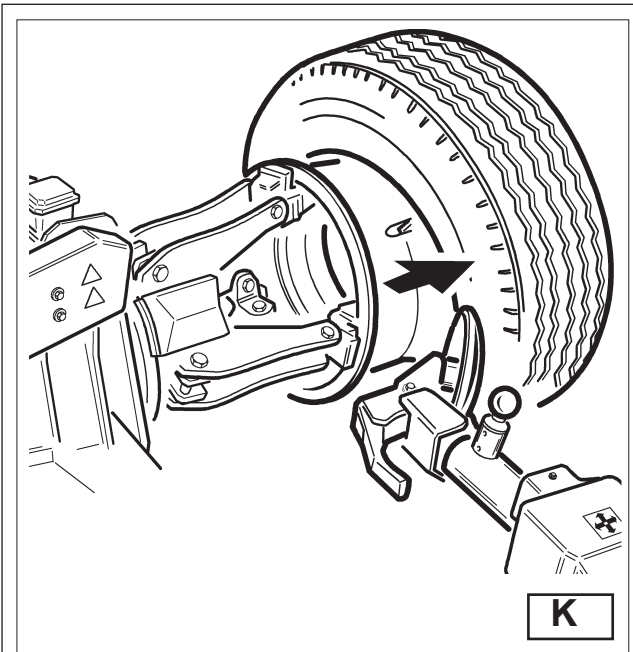
10) Girar el autocentrante y al mismo tiempo hacer avanzar el disco destalonador con breves impulsos siguiendo el perfil de la llanta, hasta el comando despegato del segundo talón (NOTA: durante la operación lubricar).

Continuar sacando el neumático, haciendo avanzar el disco destalonador, hasta que, la mitad del neumático haya salido de la llanta (ver Fig. K).

11) Colocar el brazo porta-útil en posición de reposo.

12) Trasladar la peana móvil (4, Fig. A) hasta colocarla bajo la vertical del neumático.

13) Bajar el autocentrante hasta que el neumático apoye sobre la peana.



Portarsi con la colonnetta mobile in posizione di lavoro B.

14) Traslare verso l'esterno la pedana fino alla completa uscita del pneumatico dal cerchio avendo cura di seguire la valvola nella propria sede.

RUOTE CON CERCHIETTO A 5 PEZZI

1) Bloccare la ruota sull'autocentrante, come precedentemente descritto, e assicurarsi che la stessa sia sgonfia.



Portarsi con la colonnetta mobile in posizione di lavoro C.

2) Abbassare il braccio porta utensili (14, fig.D) in posizione di lavoro, fino a che si sarà agganciato con l'apposito cricchetto.

3) Agendo sul manipolatore posizionare la ruota in modo che il disco stallonatore sfiori il bordo esterno del cerchietto a balconata.

4) Ruotare l'autocentrante e contemporaneamente avanzare fino al distacco del cerchietto dal cerchio facendo attenzione a non rovinare l'anello OR.

5) Ripetere l'operazione facendo però avanzare il disco stallonatore contro il cerchietto (vedi fig. Z) fino a liberare l'anello di bloccaggio che verrà poi estratto con l'apposita leva (19, fig. Z) o con l'aiuto del disco stallonatore.

6) Rimuovere l'anello OR.

7) Allontanare il braccio porta utensili (14, fig.D) dal bordo del cerchio. Sganciare il cricchetto e sollevare il braccio in posizione di fuori lavoro. Traslare il braccio porta utensili sul lato interno della ruota.

8) Premere la leva (9, Fig. C) e ruotare di 180° l'utensile che si bloccherà automaticamente. Abbassare il braccio in posizione di lavoro.



Portarsi con la colonnetta mobile in posizione di lavoro D.

9) Ruotare l'autocentrante e contemporaneamente abbassarlo in modo da inserire il disco stallonatore tra tallone e bordo del cerchio. Solamente quando il tallone inizia a staccarsi avanzare con il disco fino a portare il tallone esterno a filo con il bordo esterno del cerchio. N.B.: Durante l'operazione lubrificare.

10) Ribaltare il braccio porta utensili in posizione di fuori lavoro.



Portarsi con la colonnetta mobile in posizione di lavoro B.

11) Traslare la pedana mobile (4, Fig. A) fino a portarla sotto la verticale del pneumatico.



Take the mobile control unit to work position B.

14) Move the platform towards the outside until the tyre is completely off the rim. Watch out for the valve!

WHEELS WITH 5-SEGMENT SPLIT RINGS

1) Clamp the wheel on the spindle as described previously and make sure it is deflated.



Take the mobile control unit to work position C.

2) Lower the tool carrier arm (14, Fig. D) to its work position until its hook has clicked into position on the bar.

3) Use the joystick to position the wheel so that the bead breaker disk touches up against outside edge of the centre well rim.

4) Turn the spindle and at the same time move the bead breaker disk forward until the split-ring is detached. Watch out for the O-ring.

5) Repeat this operation but this time move the disk against the split-ring (See Fig. Z) until the locking ring is released. this ring can be removed with the special lever (19, Fig. Z) or with the help of the bead disk.

6) Remove the O-ring

7) Move the tool carrier arm (14, Fig. D) back from the edge of the rim. Release the hook and tip the arm to its non-working position. Move the tool carrier arm to the inside plane of the wheel.

8) Press lever (9, Fig. C) and turn the tool head 180° which will automatically lock in this position. Lower the arm to its working position.



Take the mobile control unit to work position D.

9) Turn the spindle and at the same time bring the bead loosener disk up against the tyre between the rim and bead. Move the disk into the tyre only when the bead has started to detach from the rim and move the bead to the outside edge of the rim. (NB: Lubricate during this process).

10) Tip the tool carrier arm to its non-work position.



Take the mobile control unit to work position B.

11) Move the platform (4, Fig. A) directly under the wheel.



Se placer dans la position de travail B avec la colonne mobile de commande.

14) Déplacer la plate-forme vers l'extérieur pour sortir complètement le pneumatique de la jante en faisant attention à la valve.

ROUES A CERCLE EN 5 PIECES

1) Bloquer la roue sur le mandrin, comme décrit précédemment et dégonfler le pneumatique.



Se placer dans la position de travail C avec la colonne mobile de commande.

2) Abaisser le bras porte-outil (14, fig. D) dans la position de travail jusqu'à ce qu'il soit accroché avec le crochet prévu à cet effet.

3) Au moyen du manipulateur positionner la roue de manière à ce que le disque détalonneur effleure le bord extérieur du cercle à rebord.

4) Faire tourner le mandrin et en même temps avancer jusqu'à détacher le cercle de la jante en faisant attention à ne pas endommager l'anneau OR.

5) Répéter l'opération en faisant avancer le disque contre le cercle (voir fig. Z) jusqu'à libérer l'anneau de blocage qui sera ensuite enlevé au moyen du levier (19, fig. Z) ou à l'aide du disque détalonneur.

6) Enlever l'anneau OR.

7) Eloigner le bras porte-outil (14, fig. D) du bord de la jante. Décrocher le crochet et soulever le bras dans la position hors service.

Déplacer le bras porte-outil sur le côté intérieur de la roue.

8) Appuyer sur le levier (9, Fig. C) et tourner l'outil de 180°; il se bloquera automatiquement. Abaisser le bras en position de travail.



Se placer dans la position de travail D avec la colonne mobile de commande.

9) Tourner le mandrin et en même temps l'abaisser pour permettre l'introduction du disque détalonneur entre le talon et le bord de la jante. Seulement quand le talon commence à se détacher, avancer avec le disque jusqu'à placer le talon extérieur au raz du bord extérieur de la jante.

N.B.: Lubrifier pendant l'opération.

10) Basculer le bras porte-outil dans la position hors service.



Se placer dans la position de travail B avec la colonne mobile de commande.

11) Déplacer la plate-forme mobile (4, Fig. A) sous le pneumatique.



Den beweglichen Ständer in die Arbeitsposition B bringen.

14) Die Plattform nach außen verfahren, bis der Reifen sich ganz von der Felge gelöst hat. Dabei auf das Ventil achten.

RÄDER MIT 5-TEILIGEM SPALTRING

1) Das Rad wie vorstehend beschrieben auf dem Spannfutter aufspannen. Sicherstellen, daß die Luft aus dem Rad abgelassen ist.



Den beweglichen Ständer in die Arbeitsposition C bringen.

2) Den Werkzeugtragearm (14, Abb. D) in die Arbeitsposition bringen, bis er in den Spannkegel eingerastet ist.

3) Den Steuergriff betätigen, um das Rad so anzuordnen, daß die Abdrückscheibe gerade die Außenkante des Spaltrings berührt.

4) Das Spannfutter drehen und gleichzeitig vorwärts bewegen, bis der Spaltring von der Felge entfernt ist. Dabei darauf achten, daß der O-Ring nicht beschädigt wird.

5) Den Vorgang wiederholen, aber die Abdrückscheibe gegen den Spaltring (vgl. Abb. Z) bewegen, ist der Sperring freigegeben ist, der dann mit dem Hebel (19, Abb. Z) oder der Abdrückscheibe herausgezogen wird.

6) Den O-Ring entfernen.

7) Den Werkzeugtragearm (14, Abb. D) vom Felgenhorn entfernen. Den Sperrkegel ausrasten und den Arm in die Position "außer Betrieb" heben.

Den Werkzeugtragearm auf die Radinnenseite bringen.

8) Den Hebel (9, Fig. C) drücken und das Werkzeug um 180° verdrehen, bis es automatisch einrastet. Den Arm in die Arbeitsstellung senken.



Den beweglichen Ständer in die Arbeitsposition D bringen.

9) Das Spannfutter verdrehen und gleichzeitig senken, damit die Abdrückscheibe zwischen Wulst und Felgenhorn einrastet.

Erst wenn der Wulst beginnt, sich abzulösen, mit der Scheibe vorwärtsfahren, bis die Außenwulst fluchtständig mit der Außenkante der Felge steht.

Anm.: Während dem Vorgang muß geschmiert werden.

10) Der Werkzeugtragearm auf die Position "außer Betrieb" bringen.



Den beweglichen Ständer in die Arbeitsposition B bringen.

11) Die bewegliche Plattform (4, Abb. A) bis zur senkrechten Achse des Reifens verfahren.



Colocarse con la columna de mandos en la posición de trabajo B.

14) Trasladar hacia el exterior la peana hasta la completa extracción del neumático con cuidado de no arrastrar la válvula.

RUEDAS CON ARILLO DE 5 PIEZAS

1) Bloquear la rueda en el autocentrante como se ha descrito precedentemente y asegurarse que la misma esté deshinchada.



Colocarse con la columna de mandos en la posición de trabajo C.

2) Colocar el brazo porta-útil (14, fig.D) en posición de trabajo y engancharlo en el trinquete.

3) Accionando el manipulador posicionar la rueda de forma que el disco destalonador roce el borde externo del arillo.

4) Girar el autocentrante y mismo tiempo avanzar hasta despegar el arillo de la llanta con cuidado de no dañar el anillo OR.

5) Repetir la operación haciendo avanzar el disco destalonador contra el arillo (ver fig. Z) hasta liberar el anillo de bloqueo que podrá ser extraído con el desmontable (19, fig. Z) o con ayuda del disco destalonador.

6) Extraer el anillo OR.

7) Separar el brazo porta-útil (14, fig.D) del borde de la llanta. Desenganchar el trinquete y colocar el brazo en posición de trabajo. Trasladar el brazo porta-útil al interior de la rueda.

8) Accionar la palanca (9, Fig. C) y girar 180° el útil que se bloqueará automáticamente.

Bajar el brazo a la posición de trabajo.



Colocarse con la columna de mandos en la posición de trabajo D.

9) Girar el autocentrante y al mismo tiempo bajarlo de forma que se introduzca el disco destalonador entre el talón y el borde de la llanta. Solo cuando el talón comienza a despegarse avanzar con el disco hasta poner el talón exterior a haces con el borde de la llanta. NOTA: Durante la operación, lubricar.

10) Colocar el brazo porta-útil en posición de descanso.



Colocarse con la columna de mandos en la posición de trabajo B.

11) Trasladar la peana móvil (4, Fig. A) hasta colocarla bajo la vertical del neumático.

- 12) Abbassare l'autocentrante fino a che il pneumatico non appoggi sulla pedana.
- 13) Traslare la pedana verso l'esterno fino a sfilare il pneumatico (con il cerchietto attaccato) dal cerchio.
- 14) Rimuovere il cerchio dall'autocentrante.
- 15) Posizionare il pneumatico sulla pedana con il cerchietto rivolto verso l'autocentrante.
- 16) Bloccare il cerchietto sull'autocentrante agendo come descritto per il BLOCCAGGIO DELLA RUOTA.

ATTENZIONE:

Il pneumatico non è fissato al cerchietto in modo sicuro. Eventuali sollecitazioni durante il posizionamento e/o il bloccaggio potrebbero causarne il distacco e la conseguente caduta.



Portarsi con la colonnetta mobile in posizione di lavoro D.

- 17) Sollevare la ruota.
 - 18) Riportare il braccio porta utensili in posizione di lavoro.
 - 19) Posizionare l'autocentrante in modo che il disco stallonatore risulti in corrispondenza del tallone del pneumatico.
 - 20) Ruotare l'autocentrante e contemporaneamente avanzare con il disco stallonatore fino alla completa fuoriuscita del pneumatico dal cerchietto.
- N.B.: E' possibile evitare questa doppia operazione di stallonatura utilizzando la COPPIA DI MORSETTI 136/90 (disponibile a richiesta), che consente di fissare il cerchietto al cerchio e di stallonarli contemporaneamente.

ATTENZIONE!

La fuoriuscita del pneumatico dal cerchio ne causa la caduta.
Verificare sempre che nessuno si trovi accidentalmente nell'area di lavoro.



MONTAGGIO

RUOTE CON CERCHIETTO A 3 PEZZI

- 1) Portare il braccio porta autocentrante in posizione di fuori lavoro. Se il cerchio è stato smontato dall'autocentrante ribloccarlo come descritto nel paragrafo "BLOCCAGGIO DELLA RUOTA".
N.B.: Se la ruota ha la camera d'aria è necessario posizionare il cerchio con l'asola per la valvola in basso (a ore 6).
- 2) Lubrificare i talloni del pneumatico e il cerchio con apposita soluzione saponata.

- 12) Lower the spindle until the wheel is resting on the platform.
- 13) Move the platform towards the outside until the tyre together with the split ring comes completely off the rim.
- 14) Remove the rim from the spindle.
- 15) Position the tyre on the platform with the splint ring turned towards the spindle.
- 16) Clamp the split ring on the spindle as explained in the section of CLAMPING THE WHEEL.

DANGER!

The tyre is not attached to the split ring completely safely. Any strain on it during positioning or clamping operations could cause it to detach and fall.



Take the mobile control unit to work position D.

- 17) Lift the wheel.
 - 18) Move the tool carrier arm back to its work position.
 - 19) Position the spindle so that the bead breaker disk is lined up with the bead.
 - 20) Turn the spindle and move the disk forward until the tyre comes completely off the split ring.
- NB: This double bead breaking procedure can be eliminated by using the PAIR OF CLAMPS 136/90 (optional) that fix the split-ring to the rim so that they are broken out at the same time.

DANGER!

When the beads come off the rim, the wheel will fall.
Check to make sure there are no by-standers in the work area.



MOUNTING

WHEELS WITH 3-PIECE SPLIT-RINGS

- 1) Move the tool carrier arm to its non-working position. If the rim has been removed from the spindle, put it back on the spindle as described in the section on "CLAMPING THE WHEEL".
If the tyre is tubed, position the rim with the valve slot at the bottom (6 o'clock).
- 2) Lubricate both beads and the rim with tyre manufacturer recommended lubricant.

- 12) Abaisser le mandrin pour appuyer le pneumatique sur la plate-forme.
- 13) Déplacer la plate-forme vers l'extérieur pour sortir complètement le pneumatique de la jante (avec le cercle accroché).
- 14) Enlever la jante du mandrin.
- 15) Positionner le pneumatique sur la plate-forme avec le cercle tourné vers le mandrin.
- 16) Bloquer le cercle sur le mandrin en agissant comme décrit pour le BLOCAGE DE LA ROUE.

ATTENTION:

Le pneumatique n'est pas fixé au cercle de manière sûre. Les sollicitations éventuelles pendant le positionnement et le blocage peuvent provoquer son détachement et sa chute.



Se placer dans la position de travail D avec la colonne mobile de commande.

- 17) Soulever la roue.
 - 18) Ramener le bras porte-outil dans la position de travail.
 - 19) Positionner le mandrin de manière à ce que le disque détalonneur se trouve à la hauteur du talon du pneumatique.
 - 20) Tourner le mandrin et en même temps avancer le disque détalonneur jusqu'à ce que le pneumatique soit entièrement sorti du cercle.
- N.B.: Cette double opération de détalonnage peut être évitée en utilisant la PAIRE DE MORS 136/90 (en option), qui permet de fixer le cercle à la jante et de les détalonner en même temps.

ATTENTION!

La sortie du pneumatique de la jante provoque sa chute. Vérifier toujours que personne ne se trouve dans la zone de travail.



MONTAGE

ROUES A CERCLE EN 3 PIECES

- 1) Amener le bras porte mandrin dans la position hors service. Si la jante a été démontée du mandrin la bloquer de nouveau comme décrit dans le paragraphe "BLOCAGE DE LA ROUE".
- N.B.: Si la roue a une chambre à air il faut positionner la jante avec la boutonnière de la valve en bas (à 6 heures).
- 2) Lubrifier les talons du pneumatique et la jante avec une solution savonneuse appropriée.

- 12) Das Spannfutter senken, bis der Reifen auf der Plattform steht.
- 13) Die Plattform nach außen verfahren, bis der Reifen (mit dem Spaltring daran) sich ganz von der Felge gelöst hat.
- 14) Die Felge vom Spannfutter nehmen.
- 15) Den Reifen auf die Plattform stellen, wobei der Spaltring in Richtung Spannfutter zeigt.
- 16) Den Spaltring auf dem Spannfutter aufspannen, wobei vorzugehen ist, wie im Abschnitt RADAUFSPANNEN beschrieben ist.

ACHTUNG: Der Reifen ist nicht sicher am Spaltring befestigt. Etwaige Belastungen während der Positionierung und/oder dem Aufspannen können zum Abtrennen und damit zum Fallen des Reifens führen.



Den beweglichen Ständer in die Arbeitsposition D bringen.

- 17) Das Rad heben.
 - 18) Den Werkzeugtragearm in die Arbeitsposition bringen.
 - 19) Das Spannfutter so positionieren, daß die Abdrückscheibe auf der Höhe des Wulstes steht.
 - 20) Das Spannfutter drehen und gleichzeitig die Abdrückscheibe vorwärtsfahren, bis der Reifen ganz vom Spaltring getrennt ist.
- Anm.: Man kann diesen doppelten Abdrückvorgang vermeiden, wenn man ein PAAR 136/90-SCHRAUBSTÖCKE (auf Wunsch lieferbar) benutzt, die es ermöglichen, den Spaltring an der Felge zu befestigen und beide gleichzeitig abzurücken.

ACHTUNG! Wenn der Reifen sich von der Felge trennt, fällt er auf den Boden. Daher immer sicherstellen, daß sich niemand im Arbeitsbereich befindet.



MONTAGE

RÄDER MIT 3-TEILIGEM SPALTRING

- 1) Den Spannfutterarm in die Position "außer Betrieb" bringen. Wenn die Felge vom Spannfutter heruntergenommen worden ist, muß sie wieder aufgespannt werden, die im Abschnitt "RADAUFSPANNEN" beschrieben wird.
- Anm.: Wenn das Rad einen Schlauch hat, muß die Felge so angeordnet werden, daß die Öffnung für das Ventil ganz unten (in der 6-Uhr-Stellung) steht.
- 2) Die Reifenwülste und die Felge mit der Seifenlauge schmieren.

- 12) Bajar el autocentrante hasta que el neumático descansa sobre la peana.
- 13) Trasladar la peana hacia el exterior hasta sacar el neumático (con el arillo pegado) de la llanta.
- 14) Sacar la llanta del autocentrante.
- 15) Colocar el neumático con el arillo hacia el autocentrante.
- 16) Bloquear el arillo en el autocentrante operando como se ha descrito para el BLOQUEO DE LA RUEDA.

ATENCIÓN:

El neumático no está fijado de forma segura al arillo. Eventuales golpes durante la colocación y/o el bloqueo podrían causar el despegue con la consiguiente caída.



Colocarse con la columna de mandos en la posición de trabajo D.

- 17) Levantar la rueda
 - 18) Colocar el brazo porta-útil en posición de descanso.
 - 19) Colocar el autocentrante de forma que el disco destalonador quede junto al talón del neumático.
 - 20) Girar el autocentrante y al mismo tiempo avanzar con el disco destalonador hasta la completa extracción del neumático del arillo.
- NOTA: Es posible evitar esta double operación de destalonado utilizando el juego de pinzas 136/90 (disponible sobre pedido), que permite fijar al arillo a la llanta y despegarlos al mismo tiempo.

ATENCIÓN:

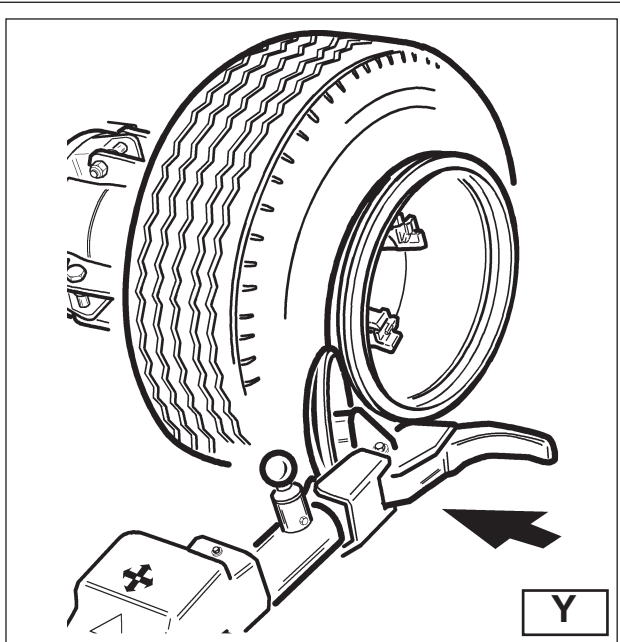
La salida del neumático de la llanta produce la caída del primero. Verificar siempre que no se encuentre accidentalmente ninguna persona en el área de trabajo.



MONTAJE

RUEDAS CON ARILLO DE 3 PIEZAS

- 1) Colocar el brazo porta-útil en posición de descanso. Si la llanta está desmontada del autocentrante volverla a bloquear como se describe en el capítulo "BLOQUEO DE LA RUEDA".
- NOTA: Si la rueda tiene cámara de aire es preciso posicionar la llanta con la ranura de la válvula en la posición inferior (6 horas).
- 2) Lubrificar los talones del neumático y de la llanta con el producto específico.



Portarsi con la colonnetta mobile in posizione di lavoro B.

- 3) Traslare la pedana mobile all'esterno in modo da poter farvi salire sopra il pneumatico.
N.B.: Se la ruota ha la camera d'aria è necessario posizionare il pneumatico con la valvola in basso (a ore 6).
- 4) Abbassare od alzare l'autocentrante in modo da centrare esattamente il cerchio rispetto al pneumatico.
- 5) Traslare la pedana verso l'interno in modo da far entrare il cerchio nel pneumatico.
ATTENZIONE: Per pneumatici con camera d'aria è necessario fare rientrare la valvola per non rischiare di danneggiarla.
Avanzare fino al completo inserimento del cerchio nel pneumatico.
- 6) Portare il braccio porta utensili sul lato esterno quindi abbassarlo in posizione di lavoro con il disco stallonatore rivolto verso la ruota.
N.B.: Nel caso il pneumatico non sia sufficientemente inserito sul cerchio, muovere l'autocentrante fino a portare il tallone del pneumatico in corrispondenza del disco stallonatore. Avanzare con il disco (e contemporaneamente ruotare l'autocentrante) fino al completo inserimento.
- 7) Posizionare il cerchietto sul cerchio, quindi montare l'anello di bloccaggio aiutandosi con il disco stallonatore come mostrato in Fig. Y.
- 8) Portare il braccio porta utensili in posizione di fuori lavoro e chiudere completamente le griffe dell'autocentrante avendo cura di sostenere la ruota per evitarne la caduta.

ATTENZIONE !

Questa operazione può essere estremamente pericolosa! Effettuarla manualmente solo nel caso si sia assolutamente sicuri di riuscire a mantenere in equilibrio la ruota. Per ruote pesanti e di grandi dimensioni si DEVE utilizzare un adeguato mezzo di sollevamento.



- 9) Traslare la pedana in modo da liberare la ruota dall'autocentrante.
- 10) Rimuovere la ruota.

RUOTE CON CERCHIETTO A 5 PEZZI

- 1) Portare il braccio porta autocentrante in posizione di fuori lavoro. Se il cerchio è stato smontato dall'autocentrante ribloccarlo come descritto nel paragrafo "BLOCCAGGIO DELLA RUOTA".
- 2) Lubrificare i talloni del pneumatico e il cerchio con apposita soluzione saponata.



Take the mobile control unit to work position B.

- 3) Move the platform to be able to place the tyre on it.
NB: If the tyre is tubed, position the rim with the valve slot at the bottom (6 o'clock).
- 4) Lower or raise the spindle to centre the rim and the tyre.
- 5) Move the platform forward until the rim is inserted into the tyre.
CAUTION! If the tyre is tubed push the valve inside so as not to damage it.
Move forward with the platform until rim is completely in the tyre.
- 6) Bring the tool carrier arm to the outside plane and lower it to its work position with the disk towards the wheel.
NB: If the tyre is not inserted sufficiently on the rim, move the spindle until the tyre bead is by the disk. Bring the disk forward (with the spindle turning) until it is completely inserted.
- 7) Put the split-ring on the rim and then install the locking ring with the help of the disk as shown in Fig. Y.
- 8) Move the tool carrier arm to its non-working position and, at the same time, close the spindle arms. Support the wheel so that it does not fall off.

DANGER!

This operation can be extremely dangerous. Do it manually only if you are certain you can keep the wheel balanced. For large and heavy tyres an adequate lifting device must be used.



- 9) Move the platform to free the wheel from the spindle.
- 10) Remove the wheel.

WHEELS WITH 5-SEGMENT SPLIT-RINGS

- 1) Move the tool carrier arm to its non-working position. If the rim has been removed from the spindle, put it back on the spindle as described in the section on "CLAMPING THE WHEEL".
- 2) Lubricate both beads and the rim with tyre manufacturer recommended lubricant.



Se placer dans la position de travail B avec la colonne mobile de commande.

3) Déplacer la plate-forme mobile vers l'extérieur pour y faire monter le pneumatique.

N.B.: Si la roue a une chambre à air il faut placer le pneumatique avec la valve en bas (à 6 heures).

4) Abaisser ou soulever le mandrin pour centrer parfaitement la jante par rapport au pneumatique.

5) Déplacer la plate-forme vers l'intérieur, de manière à faire entrer la jante dans le pneumatique.

ATTENTION: Pour les pneumatiques à chambre à air il faut faire rentrer la valve pour ne pas risquer de l'endommager.

Avancer pour introduire entièrement le pneumatique.

6) Amener le bras porte-outil sur le côté extérieur puis l'abaisser dans la position de travail avec le disque détalonneur tourné vers la roue.

N.B.: Si le pneumatique n'est pas suffisamment engagé sur la jante, bouger le mandrin jusqu'à placer le talon du pneumatique en face du disque détalonneur. Avancer le disque (et en même temps tourner le mandrin) jusqu'à l'introduction complète.

7) Positionner le cercle sur la jante, puis monter l'anneau de blocage à l'aide du disque détalonneur comme illustré dans la Fig. Y.

8) Amener le bras porte-outil dans la position hors service et fermer entièrement les griffes du mandrin en faisant attention à ne pas faire tomber la roue.



Den beweglichen Ständer in die Arbeitsposition B bringen.

3) Die bewegliche Plattform nach außen fahren, damit man den Reifen darauf setzen kann.

Anm.: Wenn das Rad einen Schlauch hat, muß die Felge so angeordnet werden, daß die Öffnung für das Ventil ganz unten (in der 6-Uhr-Stellung) steht.

4) Das Spannfutter heben oder senken, um den Mittelpunkt von Felge und Reifen zum Übereinstimmen zu bringen.

5) Die Plattform nach innen fahren, damit die Felge in den Reifen kommt.

ACHTUNG: Bei Schlauchreifen muß das Ventil nach innen gedrückt werden, damit es nicht beschädigt wird.

Weiterfahren, bis die Felge ganz in den Reifen eintritt.

6) Den Werkzeugtragearm auf die Außenseite bringen und ihn dann in die Arbeitsstellung senken, wobei die Abdrückscheibe in Richtung Rad gedreht ist.

Anm.: Wenn der Reifen nicht ausreichend in die Felge eingefahren ist, das Spannfutter bewegen, bis der Wulst des Reifens auf der Höhe der Abdrückscheibe steht. Mit der Scheibe vorwärtsfahren (und gleichzeitig das Spannfutter drehen), bis er ganz eingeschoben ist.

7) Den Spaltring auf der Felge anordnen, dann den Sperring montieren, wobei man sich wie in Abb. Y gezeigt mit dem Abdrückscheibe hilft.

8) Den Werkzeugtragearm in die Position "außer Betrieb" bringen und die Spannklaue des Spannfutters ganz schließen, wobei zu beachten ist, das Rad zu halten, damit es nicht fällt.



Colocarse con la columna de mandos en la posición de trabajo B.

3) Trasladar la peana móvil al exterior para poner encima de la rueda. NOTA: Si la rueda tiene cámara de aire es necesario posicionar el neumático con la válvula en la posición inferior (6 horas).

4) Bajar o subir el autocentrante para centrar perfectamente la llanta respecto al neumático.

5) Trasladar la peana hacia el interior de forma que entre la llanta en el neumático.

ATENCIÓN: Para neumáticos con cámara de aire es necesario introducir la válvula para evitar el riesgo de dañarla.

Avanzar hasta la completa introducción de la llanta en el neumático.

6) Colocar el brazo porta-útil en el lado exterior, entonces, bajarlo a la posición de trabajo con el disco destalonador colocado hacia la rueda.

NOTA: En caso de que el neumático no esté suficientemente introducido en la llanta, mover el autocentrante hasta llevar el talón del neumático en correspondencia con el disco destalonador. Avanzar con el disco (al mismo tiempo girar el autocentrante) hasta la completa introducción.

7) Colocar el arillo en la llanta, montar el anillo de bloqueo ayudándose con el disco destalonador como muestra la figura Y.

8) Colocar el brazo porta-útil en posición de descanso, y cerrar completamente las garras del autocentrante con cuidado de sostener la rueda para evitar la caída.

ATTENTION !

Cette opération peut être extrêmement dangereuse! Elle doit être effectuée manuellement seulement quand on est absolument sûr de réussir à maintenir la roue en équilibre.

Dans le cas de roues lourdes et de grandes dimensions IL FAUT utiliser un moyen de levage approprié.



9) Déplacer la plate-forme de manière à libérer la roue du mandrin.
10) Enlever la roue.

ROUES A CERCLE EN 5 PIECES

1) Amener le bras porte-outil dans la position hors service. Si la jante a été démontée du mandrin la bloquer de nouveau comme décrit dans le paragraphe "BLOCAGE DE LA ROUE".

2) Lubrifier les talons du pneumatique et la jante avec une solution savonneuse appropriée.

ACHTUNG!

Dieser Vorgang kann sehr gefährlich sein!

Führen Sie den Vorgang nur dann von Hand durch, wenn Sie absolut sicher sind, das Rad im Gleichgewicht halten zu können.

Für schwere und besonders große Räder MUSS unbedingt ein geeignetes Hebemittel verwendet werden.



9) Die Plattform muß so verfahren werden, daß das Rad vom Spannfutter befreit wird.

10) Das Rad herunternehmen.

RÄDER MIT 5-TEILIGEM SPALTRING

1) Den Spannfutterarm in die Position "außer Betrieb" bringen. Wenn die Felge vom Spannfutter heruntergenommen worden ist, muß sie wieder aufgespannt werden, die im Abschnitt "RADAUFSPANNEN" beschrieben wird.

2) Die Reifenwülste und die Felge mit der Seifenlauge schmieren.

ATENCIÓN !

Esta operación puede ser extremadamente peligrosa! Efectuarla manualmente solo en caso de estar absolutamente seguro de poder mantener la rueda en equilibrio.

Para ruedas pesadas y grandes dimensiones se DEBE utilizar un medio adecuado de elevación.



9) Trasladar la peana de forma que libre la rueda del autocentrante.
10) Sacar la rueda

RUEDAS CON ARILLO DE 5 PIEZAS

1) Colocar el brazo porta-útil en posición de descanso. Si la llanta está desmontada del autocentrante volverla a bloquear como se describe en el capítulo "BLOQUEO DE LA RUEDA".

2) Lubrificar los talones del neumático y de la llanta con el producto específico.



Portarsi con la colonnetta mobile in posizione di lavoro B.

- 3) Traslare la pedana mobile all'esterno in modo da poter farvi salire sopra il pneumatico.
- 4) Abbassare od alzare l'autocentrante in modo da centrare esattamente il cerchio rispetto al pneumatico.
- 5) Traslare la pedana verso l'interno in modo da far entrare il cerchio nel pneumatico.
Avanzare fino al completo inserimento.
- 6) Introdurre sul cerchio il cerchietto a balconata (con l'anello di battuta montato).
N.B.: Se cerchio e cerchietto presentano fenditure per eventuali fissaggi è necessario che queste siano "in fase" tra di loro.



Portarsi con la colonnetta mobile in posizione di lavoro C.

- 7) Portare il braccio porta utensili sul lato esterno quindi abbassarlo in posizione di lavoro con il disco stallonatore rivolto verso la ruota.
N.B.: Nel caso il cerchietto con balconata non sia sufficientemente inserito sul cerchio, muovere l'autocentrante fino a portare il cerchietto in corrispondenza del disco stallonatore. Avanzare con il disco (e contemporaneamente ruotare l'autocentrante) fino a "scoprire" la sede dell'anello OR di tenuta.
- 8) Lubrificare l'anello OR ed inserirlo nell'apposita sede.



Portarsi con la colonnetta mobile in posizione di lavoro B.

- 9) Posizionare sul cerchio l'anello di bloccaggio aiutandosi con il disco stallonatore come mostrato in Fig. Y.
Portare il braccio porta utensili in posizione di fuori lavoro e chiudere completamente le griffe dell'autocentrante avendo cura di sostenere la ruota per evitarne la caduta.

ATTENZIONE !

Questa operazione può essere estremamente pericolosa! Effettuarla manualmente solo nel caso si sia assolutamente sicuri di riuscire a mantenere in equilibrio la ruota. Per ruote pesanti e di grandi dimensioni si DEVE utilizzare un adeguato mezzo di sollevamento.



- 10) Traslare la pedana in modo da liberare la ruota dall'autocentrante.
- 11) Rimuovere la ruota.



Take the mobile control unit to work position B.

- 3) Move the platform to be able to place the tyre on it.
- 4) Lower or raise the spindle to centre the rim and the tyre.
- 5) Move the platform forward until the rim is inserted into the tyre. Move forward with the platform until rim is completely in the tyre.
- 6) Put the split-ring on the rim and (with the lock ring already mounted).
NB: If the rim and the split-ring have slits for fixing devices, make sure they are lined up with each other.



Take the mobile control unit to work position C.

- 7) Move the tool carrier arm to the outside in its work position with the bead breaker disk turned towards the wheel.
NB: If the split-ring is not inserted sufficiently on the rim, move the spindle until the split-ring is by the disk. Bring the disk forward (with the spindle turning) until you "discover" the O-ring seating.
- 8) Lubricate the O-ring and its seating.



Take the mobile control unit to work position B.

- 9) Position the locking ring on the rim with the help of the disk as shown in Fig. Y.
Move the tool carrier arm to its non-working position and close the spindle arms completely. Support the wheel so that it does not fall off the spindle.

DANGER!

This operation can be extremely dangerous. Do it manually only if you are certain you can keep the wheel balanced. For large and heavy tyres an adequate lifting device must be used.



- 10) Move the platform to free the wheel from the spindle.
- 11) Remove the wheel.



Se placer dans la position de travail B avec la colonnette mobile de commande.

- 3) Déplacer la plate-forme mobile vers l'extérieur pour y faire monter le pneumatique.
 - 4) Abaisser ou soulever le mandrin de manière à centrer exactement la jante par rapport au pneumatique.
 - 5) Déplacer la plate-forme vers l'intérieur pour faire entrer la jante dans le pneumatique.
- Avancer jusqu'à introduction complète.
- 6) Introduire le cercle (avec l'anneau de butée monté) sur la jante.
- N.B.: Si la jante et le cercle ont des rainures de fixation il faut qu'elles soient "alignées" entre elles.



Se placer dans la position de travail C avec la colonnette mobile de commande.

- 7) Amener le bras porte-outil sur le côté extérieur puis l'abaisser dans la position de travail avec le disque détalonneur tourné vers la roue.
- N.B.: Si le cercle n'est pas suffisamment introduit sur la jante, bouger le mandrin pour porter le cercle en face du disque détalonneur. Avancer le disque (et en même temps tourner le mandrin) jusqu'à "découvrir le logement de l'anneau OR de tenue.
- 8) Lubrifier l'anneau OR et l'introduire dans son logement.



Se placer dans la position de travail B avec la colonnette mobile de commande.

- 9) Placer l'anneau de blocage sur la jante à l'aide du disque détalonneur comme illustré dans la Fig. Y.
- Placer le bras porte-outil dans la position hors service et fermer entièrement les griffes du mandrin en faisant attention à ne pas faire tomber la roue.

ATTENTION !

Cette opération peut être extrêmement dangereuse! Elle doit être effectuée manuellement seulement quand on est absolument sûr de réussir à maintenir la roue en équilibre.
Dans le cas de roues lourdes et de grandes dimensions IL FAUT utiliser un moyen de levage approprié.



- 10) Déplacer la plate-forme de manière à libérer la roue du mandrin.
- 11) Enlever la roue.



Den beweglichen Ständer in die Arbeitsposition B bringen.

- 3) Die bewegliche Plattform nach außen fahren, damit man den Reifen darauf setzen kann.
 - 4) Das Spannfutter heben oder senken, um den Mittelpunkt von Felge und Reifen zum Übereinstimmen zu bringen.
 - 5) Die Plattform nach innen fahren, damit die Felge in den Reifen kommt.
- Weiterfahren, bis die Felge ganz in den Reifen eintritt.
- 6) Den Spaltring auf die Felge setzen (mit schon montiertem Arretierungsring).
- Anm.: Wenn Felge und Spaltring Spalten für die etwaige Befestigung aufweisen, müssen diese übereinander stehen.



Den beweglichen Ständer in die Arbeitsposition C bringen.

- 7) Den Werkzeugtragearm auf die Außenseite bringen und ihn dann in die Arbeitsstellung senken, wobei die Abdrückscheibe in Richtung Rad gedreht ist.
- Anm.: Wenn der Spaltring nicht ausreichend in die Felge eingefahren ist, das Spannfutter bewegen, bis der Spaltring auf der Höhe der Abdrückscheibe steht. Mit der Scheibe vorwärtsfahren (und gleichzeitig das Spannfutter drehen), bis der Sitz des O-Rings freigelegt ist.
- 8) Den O-Ring schmieren und in seine Aufnahme legen.



Den beweglichen Ständer in die Arbeitsposition B bringen.

- 9) Den Sperring auf der Felge anordnen, wobei man sich wie in Abb. Y gezeigt mit dem Abdrückscheibe hilft.
- Den Werkzeugtragearm in die Position "außer Betrieb" bringen und die Spannklauen des Spannfeeders ganz schließen, wobei zu beachten ist, das Rad zu halten, damit es nicht fällt.

ACHTUNG!

Dieser Vorgang kann sehr gefährlich sein! Führen Sie den Vorgang nur dann von Hand durch, wenn Sie absolut sicher sind, das Rad im Gleichgewicht halten zu können.
Für schwere und besonders große Räder MUSS unbedingt ein geeignetes Hebemittel verwendet werden.



- 10) Die Plattform muß so verfahren werden, daß das Rad vom Spannfutter befreit wird.
- 11) Das Rad herunternehmen.



Colocarse con la columna de mandos en la posición de trabajo B.

- 3) Trasladar la peana móvil al exterior para poner encima de ella rueda.
 - 4) Bajar o subir el autocentrante para centrar perfectamente la llanta respecto al neumático.
 - 5) Trasladar la peana hacia el interior de forma que entre la llanta en el neumático.
- Avanzar hasta completar la introducción.
- 6) Introducir en la llanta el arillo con reborde (con el anillo de golpe montado).
- NOTA: Si la llanta y arillo presentan hendiduras para eventuales fijaciones es preciso que estas estén en línea con ellas.



Colocarse con la columna de mandos en la posición de trabajo C.

- 7) Colocar el brazo porta-útil en el lado exterior, entonces, bajarlo a la posición de trabajo con el disco destalonador colocado hacia la rueda.
- N.B.: En caso de que el arillo con reborde no haya entrado suficientemente en la llanta, mover el autocentrante hasta colocar el arillo en correspondencia con el disco destalonador. Avanzar con el disco (al mismo tiempo girar el autocentrante) hasta "descubrir" el alojamiento del anillo OR de contención.
- 8) Lubricar el anillo OR en introducirlo en el lugar a propósito.



Colocarse con la columna de mandos en la posición de trabajo B.

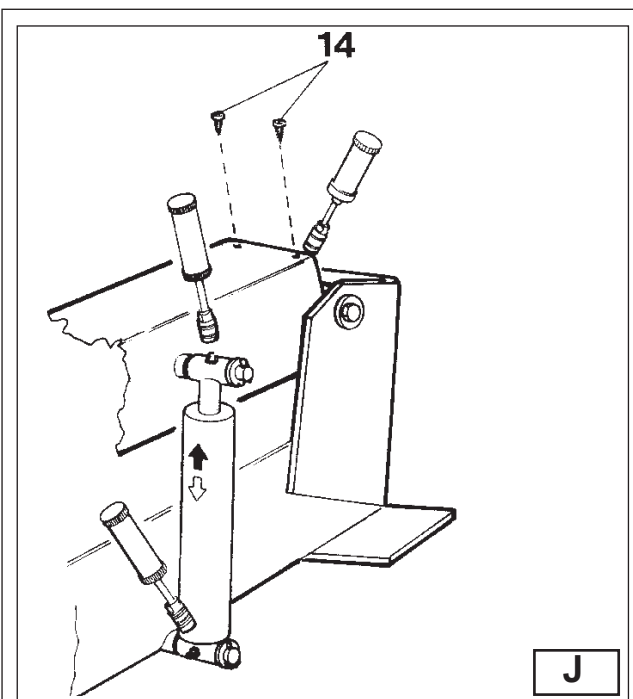
- 9) Posicionar en la llanta el anillo de bloqueo ayudándose con el disco destalonador como muestra la figura Y.
- Colocar el brazo porta-útil en posición de descanso y cerrar completamente las garras del autocentrante poniendo cuidado de sostener la rueda para evitar la caída.

ATENCIÓN !

Esta operación puede ser extremadamente peligrosa! Efectuarla manualmente solo en caso de estar absolutamente seguro de poder mantener la rueda en equilibrio.
Para ruedas pesadas y grandes dimensiones se DEBE utilizar un medio adecuado de elevación.



- 10) Trasladar la peana de forma que libere la rueda del autocentrante.
- 11) Sacar la rueda



ATTENZIONE!

Non gonfiare il pneumatico con la ruota ancora montata sull'autocentrante.

Il gonfiaggio di pneumatici può essere pericoloso, perciò deve essere effettuato togliendo la ruota dall'autocentrante e introducendola nelle apposite gabbie di sicurezza.



14 MANUTENZIONE ORDINARIA

ATTENZIONE!

Ogni operazione di manutenzione deve essere effettuata dopo aver scollegato la spina dalla rete elettrica.



Per il perfetto funzionamento e una maggiore durata del Vs. smontagomme seguire attentamente le seguenti istruzioni:

1) Lubrificare periodicamente, dopo una accurata pulizia con nafta, le seguenti parti:

- i vari snodi dell'autocentrante
- la guida del braccio porta utensile
- il piatto guida carrello

2) Ingrassare periodicamente il cilindro di sollevamento del braccio porta-autocentrante e lo snodo del braccio stesso attraverso gli appositi ingrassatori (vedi fig. J). Utilizzare un comune grasso lubrificante.

3) Controllare periodicamente il livello olio della centralina oleodinamica, mediante l'apposita asta posta sotto il tappo della centralina stessa. Se necessario, rabboccare con olio ESSO NUTO H 46 od equivalenti (es.: AGIP OSO 46, SHELL TELLUS OIL 46, MOBIL DTE 25, CASTROL HYPIN AWS 46, CHEVRON RPM EP HYDRAULIC OIL 46, BP ENERGOL HLP).

4) Controllare periodicamente il livello olio del riduttore che, con il braccio porta-autocentrante abbassato a fine corsa, non deve mai scoprire completamente la spia situata sul carter riduttore.

Se necessario rabboccare con olio ESSO SPARTAN EP 320 o equivalente (es.: AGIP F1 REP 237, BP GRX P 320, CHEVRON GEAR COMPOUND 320, MOBIL GEAR 632, SHELL OMALA OIL 320, CASTROL ALPHA SP 320).

N.B.: Se si rende necessario sostituire l'olio del riduttore, o della centralina oleodinamica, si ricorda che, sia il carter riduttore che il serbatoio centralina, sono dotati di appositi tappi di scarico.

DANGER!!

Do not inflate the tyre with the wheel mounted on the spindle.

Tyre inflation is dangerous and should only be done by removing the wheel from the spindle and placing it inside a safety cage.



14 ORDINARY MAINTENANCE

WARNING!

Each maintenance operation must be effected only after the disconnection of the plug from electric network.



To ensure that this tyre changer works perfectly over the years, carry out the routine maintenance schedule described below:

1) Lubricate the following parts from time to time, after a thorough cleaning with naphtha:

- the various swivels on the spindle
- the tool bracket slide runner
- the carriage guide plate.

2) Grease the spindle bracket lift cylinder from time to time and also its swivel. Add the grease through the grease nipples (See Fig. J) using ordinary lubricating grease.

3) From time to time check the oil level in the hydraulic power pack. Use the dipstick under the reservoir cap.

If necessary top up with Esso Nuto H46 or similar hydraulic oil (eg, Agip Oso 46, Shell Tellus Oil 46, Mobil DTE 25, Castrol Hypin AWS 46, Chevron RPM EP Hydraulic Oil 46, BP Energol HLP).

4) From time to time check the oil level in the gear unit which, when the tool carrier bracket is completely lowered at end travel, should not show the sight glass on the gear casing as completely empty. If necessary top up with Esso Spartan EP 320 or similar oil (eg, Agip F1 REP 237, BP GRX P 320, Chevron Gear Compound 320, Mobil Gear 632, Shell Omala Oil 320, Castrol Alpha SP 320).

NB: If the oil in the gear unit or the hydraulic power pack has to be changed, note that the gear unit casing and the power pack reservoir have specific drain plugs.

ATTENTION!

Ne pas gonfler la roue quand elle est sur le mandrin.
Le gonflage des pneumatiques peut être dangereux, il doit donc être effectué en enlevant la roue du mandrin et en l'introduisant dans les cages de sécurité prévues à cet effet.



ACHTUNG! Den Reifen nicht aufpumpen, wenn das Rad noch auf dem Spannfüter montiert ist.
Das Aufpumpen von Reifen kann gefährlich sein. Daher darf es erst vorgenommen werden, nachdem man das Rad vom Spannfüter heruntergenommen und in die speziellen Sicherheitskäfige gestellt hat.

**ATENCIÓN!**

No inflar la rueda estando montada en el autocentrante.
El inflado de neumático puede ser peligroso, por tanto debe efectuarse sacando la rueda del autocentrante e introduciéndola en la jaula de seguridad.



14 ENTRETIEN ORDINAIRE

ATTENTION!

Avant toute opération d'entretien débrancher la fiche du secteur d'alimentation.



Pour assurer le bon fonctionnement et une plus grande durée de votre démonte-pneus suivre attentivement les instructions ci-dessous:
1) Lubrifier périodiquement, après nettoyage au mazout, les pièces suivantes:

- les différentes articulations du mandrin;
- le guide du bras porte-outil;
- la plaque de guidage du chariot.

2) Graisser périodiquement le cylindre de soulèvement du bras porte-mandrin et l'articulation du bras en utilisant les graisseurs (voir Fig. J). Utiliser une graisse lubrifiante ordinaire.

3) Contrôler périodiquement le niveau de l'huile de la centrale hydrodynamique avec la jauge placée sous le bouchon de la centrale. Si nécessaire rajouter de l'huile ESSO NUTO H 46 ou équivalente (ex.: AGIP OSO 46, SHELL TELLUS OIL 46, MOBIL DTE 25, CASTROL HYSPIIN AWS 46, CHEVRON RPM EP HYDRAULIC OIL 46, BP ENERGOL HLP).

4) Contrôler périodiquement le niveau de l'huile du réducteur qui, quand le bras porte-mandrin est entièrement abaissé en fin de course, ne doit jamais découvrir entièrement le témoin placé sur le carter du réducteur.

Si nécessaire rajouter de l'huile ESSO SPARTAN EP 320 ou équivalente (ex.: AGIP F1 REP 237, BP GRX P 320, CHEVRON GEAR COMPOUND 320, MOBIL GEAR 632, SHELL OMALA OIL 320, CASTROL ALPHA SP 320).

N.B.: S'il est nécessaire de vidanger l'huile du réducteur ou de la centrale hydrodynamique faire sortir l'huile par les bouchons de vidange dont ils sont dotés.

14 WARTUNG

ACHTUNG!

Alle Wartungsarbeiten dürfen erst dann ausgeführt werden, wenn der Maschinenstecker vom Stromnetz getrennt ist.



Für den einwandfreien Betrieb und eine längere Haltbarkeit Ihrer Reifenmontiermaschine sind die folgenden Anweisungen genau zu beachten:

1) Schmierien Sie die folgenden Teile regelmäßig nach einer sorgfältigen Reinigung mit Dieselöl:

- die verschiedenen Gelenke des Spannfüters
- die Führung des Werkzeugtragearms
- die Schlittengleitplatte.

2) Fetten Sie regelmäßig den Hebezyylinder des Spannfüterarms und das Armgelenk mit den Schmiernippeln (vgl. Abb. J). Benutzen Sie ein allgemein übliches Schmierfett.

3) Prüfen Sie regelmäßig den Ölstand in der hydraulischen Krafteinheit. Dazu ist ein Ölmeßstab unter dem Stopfen derselben vorhanden. Falls erforderlich, Öl der folgenden Sorte nachfüllen: ESSO NUTO H 46 oder gleichwertige Sorten (Bsp.: AGIP OSO 46, SHELL TELLUS OIL 46, MOBIL DTE 25, CASTROL HYSPIIN AWS 46, CHEVRON RPM EP HYDRAULIC OIL 46, BP ENERGOL HPL).

4) Prüfen Sie regelmäßig den Ölstand im Getriebe, wenn der Spannfüterarm bis zum Anschlag gesenkt ist. Der Ölstand muß im Schauglas auf dem Getriebegehäuse unter diesen Bedingungen immer noch sichtbar bleiben. Falls erforderlich, Öl der folgenden Sorte nachfüllen: ESSO SPARTAN EP 320 oder gleichwertige Sorte (Bsp.: AGIP F1 REP 237, BP GRX P 320, CHEVRON GEAR COMPOUND 320, MOBIL GEAR 632, SHELL OMALA OIL 320, CASTROL ALPHA SP 320).

Anm.: Wenn das Öl in der hydraulischen Krafteinheit oder im Getriebe ersetzt werden muß, nicht vergessen, daß beide Behälter mit Ablassstopfen versehen sind.

14 MANTENIMIENTO ORDINARIO

ATENCIÓN!

Cualquier operación de mantenimiento debe ser efectuada después de haber desconectado el conector de la red eléctrica.



Para el perfecto funcionamiento y una mayor duración de la desmontadora seguir atentamente las siguientes instrucciones:

1) Lubrificar periódicamente, tras una cuidadosa limpieza con gasoil, las siguientes partes:

- las diferentes articulaciones del autocentrante
- la guía del brazo porta-útiles
- el plato de guía del carro

2) Engrasar periódicamente el cilindro de elevación del brazo porta-autocentrante y la articulación del propio brazo mediante los engrasadores (ver Fig. J). Utilizar grasa consistente común.

3) Controlar periódicamente el nivel de aceite de la centralita hidráulica mediante la cala incluida en el tapón de la propia centralita. Si es necesario, rellenar con aceite ESSO NUTO H 46 o equivalentes (ejemplo: AGIP OSO 46, SHELL TELLUS OIL 46, MOBIL DTE 25, CASTROL HYSPIIN AWS 46, CHEVRON RPM EP HYDRAULIC OIL 46, BP ENERGOL HLP).

4) Controlar periódicamente el nivel de aceite de la reductora que, con el brazo porta-autocentrante bajado a fin recorrido, no debe nunca descubrir completamente el visor situado en el carter de la reductora. Si es necesario rellenar con aceite ESSO SPARTAN EP 320 o equivalentes (ejemplo: AGIP F1 REP 237, BP GRX P 320, CHEVRON GEAR COMPOUND 320, MOBIL GEAR 632, SHELL OMALA OIL 320, CASTROL ALPHA SP 320).

NOTA: Si es necesario sustituir el aceite de la reductora o de la centralita hidráulica, se recuerda que, tanto en el carter de los dos dispositivos existe un tapón de descarga.

Al raggiungimento dei 5 anni dalla data di installazione e messa in servizio, il prodotto dovrà essere revisionato in tutte le sue parti

At the achievement of 5 years from the date of installation and commissioning, the product must be reviewed in its entirety

Après 5 ans à compter de la date d'installation et de mise en service, le produit doit être revu dans son intégralité

Beim Erreichen von 5 Jahren ab dem Zeitpunkt der Installation und Inbetriebnahme, muss das Produkt in seiner Gesamtheit überprüft werden

El logro de 5 años desde la fecha de instalación y puesta en servicio, el producto debe ser revisado en su totalidad

ATTENZIONE!
Smaltire l'olio usato secondo le leggi vigenti.



WARNING!
Dispose of the used oil following the present legislation on the matter.



15 INCONVENIENTI / CAUSE / RIMEDI

PROBLEMA

Azionando l'interruttore generale posto, sulla centralina elettrica, la spia generale rimane spenta e nessun comando risulta funzionante.

CAUSE

- 1) La spina di alimentazione non è stata collegata.
- 2) Non arriva corrente dalla rete elettrica.

RIMEDI

- 1) Inserire correttamente la spina nella presa di alimentazione.
- 2) Ripristinare il corretto funzionamento della rete elettrica.

PROBLEMA

Azionando l'interruttore generale la spia generale si accende ma il motore posto sulla centralina oleodinamica non funziona.

CAUSE

- 1) L'interruttore magnetotermico di protezione del motore è entrato in funzione.

RIMEDI

- 1) Chiamare l'assistenza tecnica per verificarne il motivo e ripristinare il corretto funzionamento della macchina.

ATTENZIONE: Se le indicazioni sopra elencate non riportano lo smontagomme ad un corretto funzionamento o si riscontrino anomalie di diverso tipo, NON utilizzare lo smontagomme e chiamare immediatamente il servizio tecnico di assistenza.



15 TROUBLE SHOOTING

PROBLEM

After having switched the general button on the electric pack, the general warning light does not light on and no control can function.

CAUSES

- 1) The power plug is not inserted.
- 2) No power from the mains electric supply.

REMEDIES

- 1) Insert the plug correctly in its socket.
- 2) Reset the mains electric supply.

PROBLEM

After having switched the general button on the general warning light also switches on but the motor on the hydraulic power pack does not function.

CAUSES

- 1) The magneto-thermic switch for motor protection is working.

REMEDIES

- 1) Call for technical aid to see what is the problem and restore the machine.

WARNING: If, in spite of the above mentioned indications the tyre changer does not work properly, do not use it and call for technical assistance.



ATTENTION!
Eliminer l'huile usagée conformément aux lois en vigueur.



ACHTUNG: Zur Altölsorgung die geltenden gesetzlichen Bestimmungen beachten.



ATENCIÓN!
Deshacerse del aceite usado según las leyes vigentes



15 INCONVENIENTS / CAUSES / REMEDES

ANOMALIE	En actionnant l'interrupteur général de la centrale électrique le témoin général reste éteint et aucune commande ne fonctionne.
CAUSES	1) La fiche d'alimentation n'est pas branchée. 2) Le courant du réseau d'alimentation n'arrive pas.
REMEDES	1) Brancher correctement la fiche dans la prise d'alimentation. 2) Rétablir le fonctionnement du réseau d'alimentation.

ANOMALIE	En actionnant l'interrupteur général le témoin général s'allume mais le moteur de la centrale hydrodynamique ne fonctionne pas.
CAUSES	1) L'interrupteur de protection du moteur ne s'est pas mis en marche.
REMEDES	1) Appeler le S.A.V. pour vérifier la cause et rétablir le bon fonctionnement de la machine.

ATTENTION: Si les indications ci-dessus ne permettent pas de remettre correctement en service le démonte-pneus ou s'il y a des anomalies de type différent, NE PAS utiliser le démonte-pneus et appeler immédiatement le S.A.V.



15 FEHLERSUCHE

STÖRUNGEN	Beim Betätigen des Hauptschalters auf der elektrischen Ausrüstung leuchtet die Kontrolleuchte nicht auf und kein Bedienungselement funktioniert.
URSACHEN	1) Der Netzstecker ist nicht angeschlossen worden. 2) Das Stromnetz liefert keinen Strom.
ABHILFEN	1) Den Stecker richtig in die Netzsteckdose stecken. 2) Den richtigen Betrieb des Stromnetzes wiederherstellen.

STÖRUNGEN	Beim Betätigen des Hauptschalters leuchtet die Kontrolleuchte auf, aber der Motor auf der hydraulischen Krafteinheit funktioniert nicht.
URSACHEN	1) Der Motorschutzschalter hat angesprochen.
ABHILFEN	1) Verständigen Sie den Kundendienst, um die Ursache zu finden und den korrekten Betrieb der Maschine wieder herzustellen.

ACHTUNG: Wenn es Ihnen trotz der obigen Angaben nicht gelingt, die Reifenmontiermaschine korrekt zum Laufen zu bringen oder wenn Störungen irgendwelcher Art vorliegen, verwenden Sie die Maschine NICHT, sondern verständigen umgehend den technischen Kundendienst.



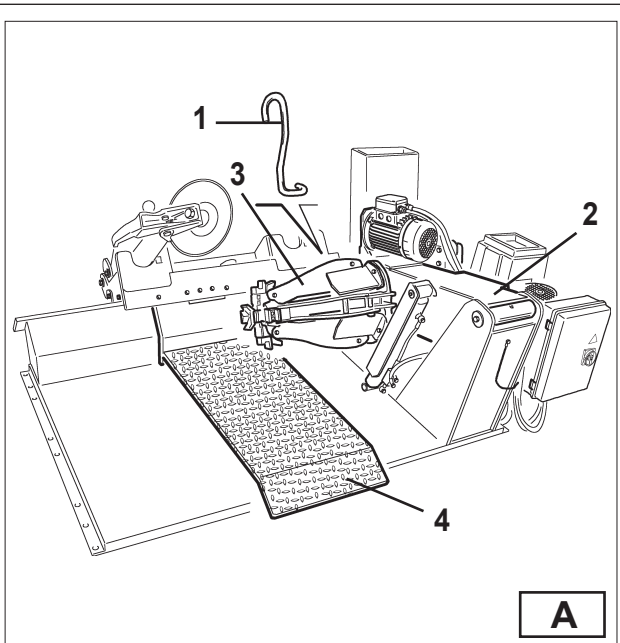
15 PROBLEMAS / CAUSAS / REMEDIOS

PROBLEMAS	Accionando el interruptor general colocado en la centralita eléctrica, el piloto principal permanece apagado y no funciona ningún comando.
CAUSAS	1) La clavija de alimentación no está conectada. 2) No llega corriente de la red eléctrica.
REMIOS	1) Introducir correctamente la clavija en la red eléctrica. 2) Verificar el correcto funcionamiento de la red eléctrica.

PROBLEMAS	Accionando el interruptor general el piloto general se ilumina pero el motor colocado en la centralita hidráulica no funciona.
CAUSAS	1) El interruptor magnetotérmico de protección del motor ha entrado en funcionamiento.
REMIOS	1) Llamar al servicio de asistencia técnica para verificar el motivo y reponer el correcto funcionamiento de la máquina.

ATENCIÓN: Si las indicaciones arriba mostradas no reportan le desmontadora a un correcto funcionamiento o si se encuentran anomalías de otro tipo, NO utilizar la desmontadora y llamar al servicio de asistencia técnica.





16 MOVIMENTAZIONE

Lo smontagomme dispone di una staffa (1, Fig. A) appositamente sistemata per effettuare la movimentazione della macchina.

Procedere nel modo seguente:

- 1) Abbassare completamente il braccio porta autocentrante (2, Fig. A).
- 2) Chiudere completamente le griffe dell'autocentrante (3, Fig. A).
- 3) Portare il carrello (4, Fig. A) a fine corsa, vicino al braccio.
- 4) Inserire nella staffa di sollevamento una cinghia da carico (di larghezza minima 60 mm. e di lunghezza sufficiente a portarsi al di sopra dello smontagomme).
- 5) Con apposito anello di cinghia riunire i 2 capi e sollevare con dispositivo idoneo adeguatamente dimensionato.

17 ACCANTONAMENTO

In caso di accantonamento per lungo periodo (3-4 mesi) è necessario:

- 1) Chiudere le griffe dell'autocentrante; abbassare il braccio porta autocentrante; posizionare il braccio porta utensile in posizione di lavoro (abbassato).
- 2) Scollegare la macchina dalla rete elettrica.
- 3) Ingrassare le parti che si potrebbero danneggiare in caso di essiccazione :

- l'autocentrante
- la guida del braccio porta utensile.
- le guide del carrello
- l'utensile

Svuotare eventuali serbatoi contenenti liquidi di funzionamento e provvedere alla protezione dell'intera macchina dalla polvere coprendola con un cappuccio in nylon.

Nel caso di rimessa in uso dopo un periodo di accantonamento sarà necessario:

- Inserire nuovamente i liquidi di funzionamento nei serbatoi.
- Ripristinare il collegamento elettrico.

18 ROTTAMAZIONE

Allorchè si decida di non utilizzare più questo apparecchio si deve renderlo inoperante asportando qualsiasi collegamento alle fonti di alimentazione.

ATTENZIONE!

Per il corretto smaltimento consultare le note sulla dichiarazione di conformità RAEE e RoHS*

* dove applicabile



16 MOVING THE MACHINE

The tyre changer has got a fork (1, Fig. A) which has been positioned there on purpose for moving the machine.

Follow these instructions:

- 1) Low the turntable holding arm (2, Fig. A) completely down.
- 2) Close completely the jaws of the chuck (3, Fig. A).
- 3) Bring the sliding table (4, Fig. A) at the end of its travel, near the arm.
- 4) Insert into the lifting fork a hoisting belt (at least 60 mm wide and of a length sufficient to bring the hook of the belt above the tyre changer).
- 5) With the special belt ring bring the 2 ends of the belt together and lift with a sufficiently strong lifting truck.

17 STORING

If the machine as to be stored for a long time (3-4 months you have to:

- 1) Close the jaws of the chuck; low the chuckholding arm down; low the tool holding arm down, in working position.
- 2) Disconnect the machine from all power sources.
- 3) Grease all the parts that could be damaged if they dry out:

- the chuck
- the slot of the tool holding arm
- the slides of the carriage
- the tool

Empty oil/hydraulic fluid reservoirs and wrap the machine in a sheet of protective plastic to prevent dust from reaching the internal working parts.

If the machine as to working again after a long storing period, it is necessary to:

- put the oil into the reservoirs again.
- restore the electric connection.

18 SCRAPPING A MACHINE

When your machine' s working life is over and it can no longer be used, it must be made inoperative by removing any connection to power sources.

Attention!

For a correct waste disposal, consult the declaration of conformity to RAEE and ROHS*

* where applicable



16 MANUTENTION

Le démonte-pneus dispose d'un anneau (1, Fig. A) prévu pour effectuer la manutention de la machine.

Procéder de la manière suivante:

- 1) Abaisser entièrement le bras porte-mandrin (2, Fig. A).
- 2) Fermer entièrement les griffes du mandrin (3, Fig. A).
- 3) Amener le chariot (4, Fig. A) en fin de course, près du bras.
- 4) Passer une sangle dans l'anneau de levage (largeur minimum 60 mm, longueur suffisante pour se placer au-dessus du démonte-pneus)
- 5) Avec l'anneau de la sangle réunir les deux bouts et soulever avec un engin approprié.

17 REMISAGE

En cas de remisage pendant une longue période (3 à 4 mois) il faut:

- 1) Fermer les griffes du mandrin; abaisser le bras porte-mandrin; positionner le bras porte-outil en position de travail (abaissé).

- 2) Débrancher la machine du secteur d'alimentation.

- 3) Graisser les pièces qui peuvent s'endommager en séchant: le mandrin

le guide du bras porte-outil
les guides du chariot
l'outil.

Vider les réservoirs contenant des liquides de fonctionnement et protéger toute la machine en la couvrant d'une housse de nylon.

Dans le cas de remise en service après une période de remisage il faudra:

mettre de nouveau les liquides de fonctionnement dans les réservoirs.
Rétablir le raccordement électrique.

18 MISE A DECHARGE

Quand vous décidez de ne plus utiliser cet appareil il faut le rendre inactif en enlevant tout raccordement aux sources d'alimentation.

Attention!
Pour la correcte élimination de déchets, consulter la déclaration de conformité aux normes RAEE et ROHS*



* où applicable

16 BEWEGEN DER MASCHINE

Die Reifenmontiermaschine ist mit einem Bügel (1, Abb. A) ausgestattet, der dafür dient, die Maschine zu bewegen.

Dazu folgendermaßen vorgehen:

- 1) Den Spannfutterarm (2, Abb. A) ganz senken.
- 2) Die Spannklauen (3, Abb. A) ganz schließen.
- 3) Den Schliitten (4, Abb. A) zum Anschlag in der Armnähe bringen.
- 4) Einen Anschlaggurt (Mindestbreite 60 mm und Länge, die ausreicht, um den Lasthaken oberhalb der Reifenmontiermaschine zu haben) in den Hebebügel einstecken.
- 5) Die beiden Enden des Gurtes mit einem speziellen Ring vereinen und die Maschine mit einem geeigneten Hebemittel heben.

17 LAGERHALTUNG

Wenn die Maschine für längere Zeit auf Lager gehalten wird (3-4 Monate), ist folgendes erforderlich:

- 1) Die Spannklauen des Spannfeeders schließen. Den Spannfutterarm senken. Den Werkzeugtragearm in die Arbeitsstellung bringen (gesenkt).

- 2) Die Maschine von der elektrischen Energieversorgung trennen.

- 3) Die Teile fetten, die beschädigt werden könnten, wenn sie austrocknen:

das Spannfutter

die Führung des Werkzeugtragearms

die Schliittenführungen

das Werkzeug.

Die Behälter entleeren, die für den Betrieb erforderliche Flüssigkeiten enthalten, und die ganze Maschine vor Staub schützen, indem man sie mit einer Nylonhaube abdeckt.

Wenn die Maschine später wieder in Betrieb genommen werden soll, ist folgendes erforderlich:

Zum Betrieb erforderliche Flüssigkeiten in die Behälter füllen.

Die elektrische Energieversorgung wieder herstellen.

18 VERSCHROTTEN

Wenn die Maschine nicht mehr benutzt werden soll, ist sie betriebsunfähig zu machen, indem man alle Versorgungsquellen von ihr abtrennt.

Achtung! Für eine korrekte Entsorgung sehen die Anmerkungen auf der RAEE und ROHS* Konformitätserklärung



* wenn anwendbar

16 TRASLADO

La desmontadora dispone de un estribo (1, Fig. A) específicamente sistemado para efectuar el movimiento de la máquina.

Proceder de la forma siguiente:

- 1) Bajar el brazo porta-autocentrante (2, Fig. A).
- 2) Cerrar completamente las garras del autocentrante (3, Fig. A).
- 3) Llevar el carro (4, Fig. A) a final de recorrido, cerca del brazo.
- 4) Introducir en el estribo de elevación una cinta de carga (de ancho mínimo 60 mm. y largo suficiente para llegar por encima de la desmontadora).
- 5) Con el anillo de cinta específico coger los dos cabos y levantar con el dispositivo idóneo adecuadamente dimensionado.

17 ALMACENADO

En caso de almacenamiento por un largo período de tiempo (3-4 meses) es necesario:

- 1) Cerrar las garras del autocentrante; bajar el brazo porta-autocentrante; posicionar el brazo porta-útiles en posición de trabajo (bajado).

- 2) Desconectar la máquina de la red eléctrica.

- 3) Engrasar las partes que puedan dañarse en caso de secado:

- el autocentrante

- la guía del brazo porta-útiles

- la guía del carro

- los útiles

Vaciar eventuales recipientes que contengan líquidos de funcionamiento y proceder a la protección de la máquina completa del polvo cubriéndola con una capucha de nylon.

En caso de puesta en funcionamiento tras un período de inactividad, será necesario:

- Introducir nuevamente los líquidos de funcionamiento en sus recipientes.

- Reactivar la conexión eléctrica.

18 DESGUACE


Si llegado el momento, se decide no utilizar más este equipo, se debe dejarlo inoperante desmontando cualquier conexión a las fuentes de alimentación.

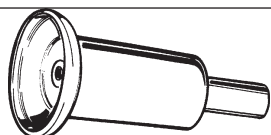
¡Atención! Para una eliminación correcta cabe consultar las notas en la declaración de conformidad RAEE y ROHS*

* cuando sea aplicable

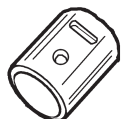


FILIANO [1]
Via Guerrieri, 6-42015 CORREGGIO-ITALY
Tel. 0522-731.111 Fax 0552-633.109

Type: **S 560** [2] Nr. [3] 
Volt: [5] Amp: [7] Kw: [10]
Ph: [4] Hz: [6] Year: [8]
Net Weight: [11]



135/90



268/04



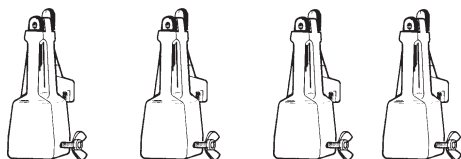
136/90



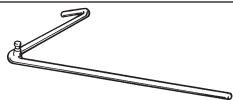
137/90



138/90



140/90



141/90

Essendo considerato un rifiuto speciale smontare l'apparecchio in parti omogenee e smaltire secondo le leggi vigenti. Riporre i materiali dell'imballo negli appositi luoghi di raccolta se inquinanti o non biodegradabili.

ATTENZIONE!

Nel caso questa apparecchiatura si incendi, per il suo spegnimento utilizzare esclusivamente estintori a polvere o CO²



19

DATI DI TARGA

Sul retro dell'apparecchiatura è posta una targhetta di identificazione della macchina riportante:

- 1- Dati del costruttore
- 2- Modello
- 3- Numero di serie
- 4- Fase
- 5- Voltaggio
- 6- Frequenza
- 7- Assorbimento
- 10- Anno di costruzione
- 11- Peso

20

ACCESSORI

Gli accessori disponibili, a richiesta, per lo smontagomme sono:

- 135/90 Rullo per ruote tubeless
- Montato sul braccio porta utensili agevola le operazioni di stallatura delle ruote tubeless.
- 268/04 Kit adattatore per rullo ruote tubeless
- Da utilizzare in abbinamento con ART. 135/90
- 136/90 Coppia di morsetti con vite
- Utilizzati sulle ruote con cerchietto consentono la stallatura contemporanea di cerchio e cerchietto.
- 137/90 Serie di griffe per cerchi in lega
- Montate sulle griffe dell'autocentrante consentono di operare sui cerchi in lega senza rischiare di danneggiarli.
- 138/90 Pinza per cerchi in lega
- Da utilizzare in alternativa alla pinza . Consente di operare sui cerchi in lega senza rischiare di danneggiarli.
- 140/90 Prolunghe di bloccaggio
- Per cerchi diametro interno superiore a 46" e non provvisti di flangia con foro centrale
- 141/90 Leva guida talloni
- Agevola il montaggio dei talloni delle ruote con camera d'aria.

These units are considered as special waste material, and should be broken down into uniform parts and disposed of in compliance with current laws and regulations.

If the packing are not polluting or non-biodegradable, deliver them to appropriate handline station.

WARNING!

If this machine catches fire, use dust or CO² extinguishers only.



19

DATA ON SERIAL PLATE

The manufacturer's Serial plate is fixed on the back of the machine. It gives the following information:

- 1- Manufacturer information
- 2- Model
- 3- Serial number
- 4- Phases
- 5- Voltage requirements
- 6- Frequency
- 7- Rated draw
- 10- Year
- 10- Net weight

20

ACCESSORIES

The following optional accessories are available for the tyre changer:

- 135/90 Tubeless roller
- Mounted on the tool holding arm, it facilitates bead breaking of tubeless wheels.
- 268/04 Adaptor for tubeless tyres roller
- To be joined to Art. 135/90
- 136/90 Pair of bead clamp
- Used on wheels with split ring, they allows bead breaking of both rim and split ring.
- 137/90 Set of 4 jaws for alloy rims
- Mounted on the jaws of the chuck, they allows to operate on alloy rims without damaging them.
- 138/90 Pliers for alloy rims
- Used instead of , they allows to work with alloy rims without damaging them.
- 140/90 Locking extension
- For rims exceeding a diameter of 46" and without a flange with a central hole.
- 141/90 Bead guide lever
- It facilitate bead mounting of tubed wheels.

L'appareil est considéré un déchet particulier par conséquent il faut le démonter en parties homogènes et le mettre à la décharge conformément à la loi en vigueur.

Les emballages, s'ils sont polluants ou non biodégradables, doivent être déposés dans des décharges spéciales.

ATTENTION!

Si cette machine prend feu, pour éteindre l'incendie utiliser exclusivement des extincteurs aux poudres ou CO²



Da die Maschine als Sondermüll zu betrachten ist, muß sie in sorten-reine Teile zerlegt und gemäß der geltenden Vorschriften entsorgt werden. Das Verpackungsmaterial den zuständigen Sammelstellen zuleiten, wenn sie umweltbelastend oder nicht biologisch abbaubar sind.

ACHTUNG!

Zum Brandlöschen darf bei dieser Maschine nur ein Feuerlöscher mit Pulver oder CO² verwendet werden.



Siendo considerado un residuo especial desmontar el aparato en partes homogéneas y deshacerse de las mismas según las leyes vigentes.

Trasladar el material del embalaje en lugares específicos de recogida de residuos contaminantes o no biodegradables.

ATENCIÓN!

En caso de que esta máquina se incendie, para la extinción utilizar exclusivamente extintores a polvo o CO²



19 PLAQUE SIGNALIQUE

Au dos de l'appareil est apposée une plaque d'identification de la machine indiquant:

- 1- Données du constructeur;
- 2- Modèle;
- 3- Numéro de série;
- 4- Phase;
- 5- Voltage;
- 6- Fréquence;
- 7- Absorption;
- 10- Année de fabrication;
- 11- Poids net

19 DATEN DES TYPENSCHILD

Auf der Rückseite der Maschine befindet sich das Typenschild der Maschine, auf dem folgende Angaben stehen:

- 1- Herstellerdaten;
- 2- Modell;
- 3- Serien-Nr.;
- 4- Phasen;
- 5- Spannung;
- 6- Frequenz;
- 7- Stromaufnahme;
- 10- Baujahr;
- 11- Nettogewicht

19 DATOS DE MATRICULA

En la parte de trasera de la máquina está colocada una placa de identificación del equipo relacionando:

- 1- Datos del constructor
- 2- Modelo
- 3- Número de serie
- 4- Fase
- 5- Tensión
- 6- Frecuencia
- 7- Consumo
- 8- Potencia absorbida
- 10 Año de fabricación
- 11- Peso

20 ACCESOIRES

Les accessoires disponibles en option pour le démonte-pneus sont:

- 135/90 Rouleau pour tubeless
- Monté sur le bras porte-outil il facilite les opérations de détalonnage des roues tubeless.
- 268/04 Kit adaptateur pour rouleau roues tubeless
- A coupler à l'art. 135/90
- 136/90 Paire de mors à vis
- Utilisés sur les roues avec cercle, ils permettent de détalonner en même temps la jante et le cercle.
- 137/90 Jeu de griffes pour jantes en alliage
- Montées sur les griffes du mandrin elles permettent de travailler sur des jantes en alliage sans risquer de les endommager.
- 138/90 Pince pour jantes en alliage
- A utiliser à la place de la pince : Elle permet de travailler sur des jantes en alliage sans risquer de les endommager.
- 140/90 Rallonge de blocage
- Pour des jantes de diamètre supérieur à 46" et non pourvues de flasque avec trou central.
- 141/90 levier guide talon
- Facilite le montage des talons des roues à chambre à air.

20 ZUBEHOER

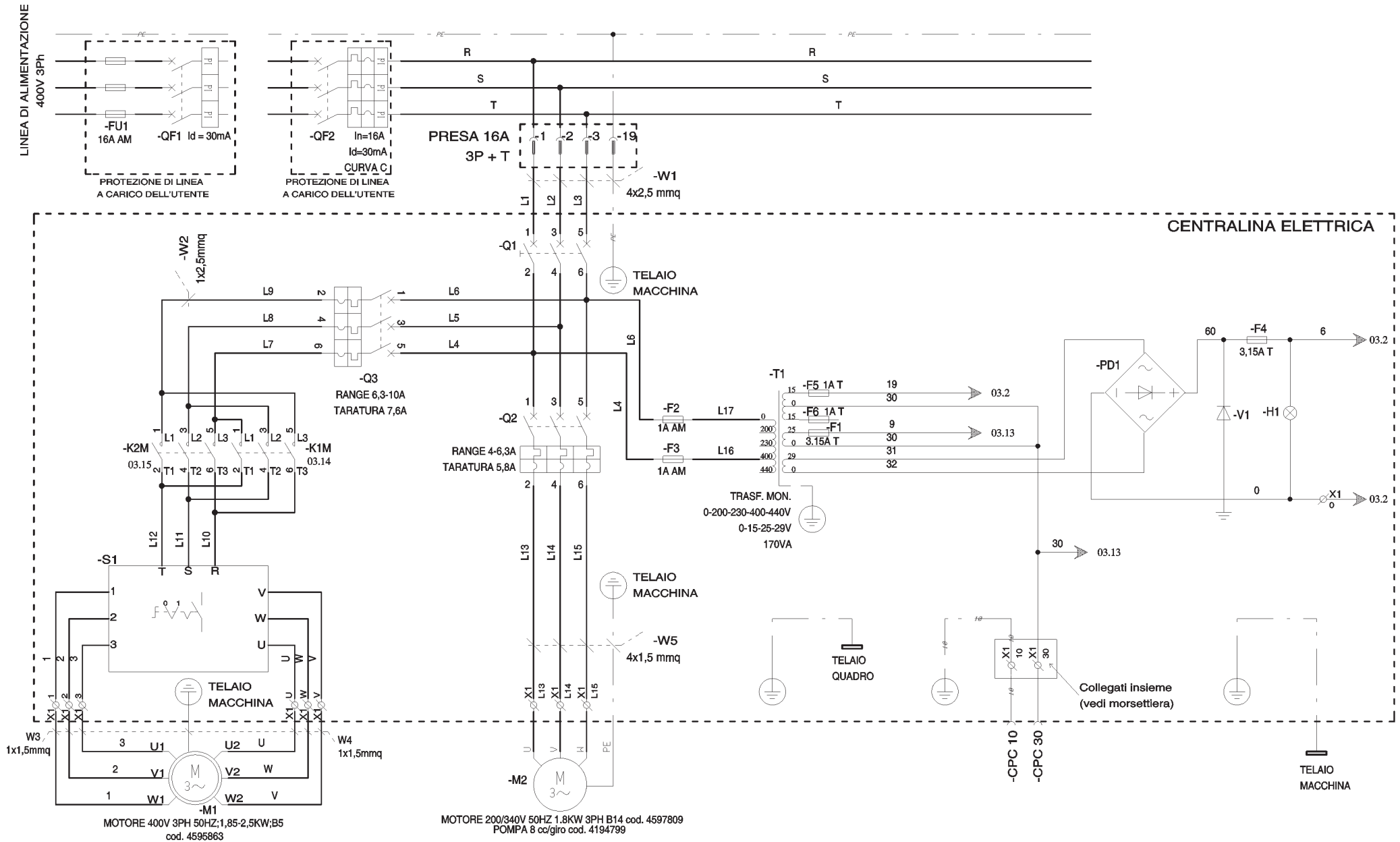
Die auf Anfrage erhältlichen Zubehörteile für die Reifenmontiermaschine sind:

- 135/90 Rolle für schlauchlose Reifen
- Auf dem Werkzeugtragearm montiert, vereinfacht dieses Zubehörteil das Abdrücken von schlauchlosen Rädern.
- 268/04 Adaptersatz für Tubeless-Reifenrolle
- Verwendung in Verbindung mit Art. 135/90
- 136/90 Paar Schraubstöcke
- Wird auf Rädern mit Spaltring verwendet, um Felge und Spaltring gleichzeitig abdrücken zu können,
- 137/90 Satz Spannklaue für Alu-Felgen
- Werden auf die Spannklaue auf dem Spannfüter montiert, um mit Alu-Felgen arbeiten zu können, ohne diese zu beschädigen.
- 138/90 Zange für Alu-Felgen
- In Alternative zur Zange zu verwenden. Wird benutzt, um mit Alu-Felgen arbeiten zu können, ohne diese zu beschädigen.
- 140/90 Arretiervorlängerungen
- Bei Felgen mit einem Durchmesser von mehr als 46" ohne Flansch mit zentralem Loch
- 141/90 Wulstführungshebel
- Vereinfacht die Montage der Wülste bei Schlauchreifen.

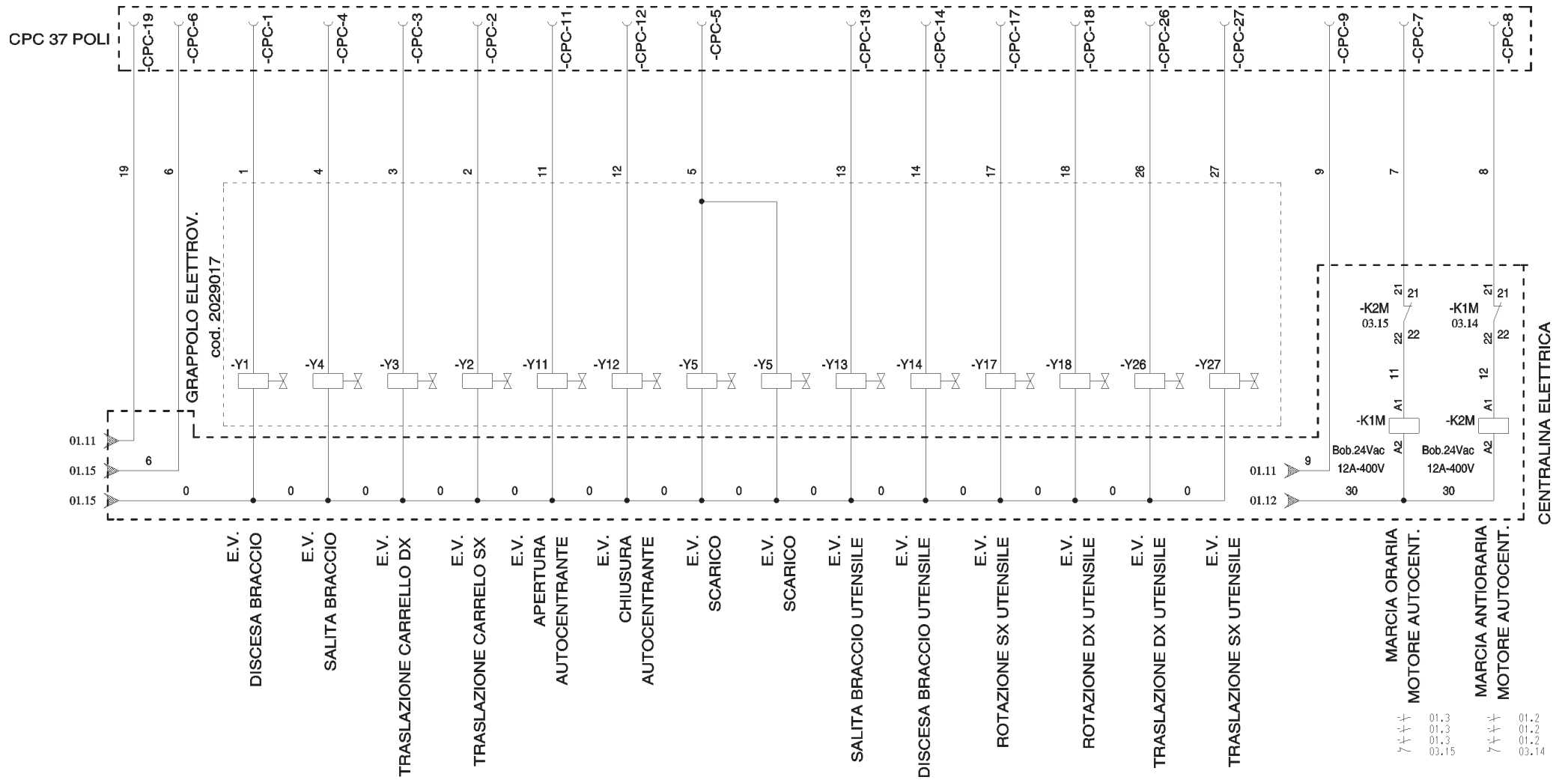
20 ACCESORIOS

- Los accesorios disponibles sobre pedido, para desmontadore son:
- 135/90 Rodillo para ruedas tubeless
- Montado en el brazo porta-útiles agiliza las operaciones de destalonado de las ruedas tubeless.
- 268/04 Kit adaptador para rodillos tubeless
- Utilizar con el Art. 135/90
- 136/90 Pareja de pinzas con tornillos
- Utilizadas en la ruedas con arillo permiten destalonar al mismo tiempo llanta y arillo.
- 137/90 Juego de garras para llantas de aleación.
- Montadas sobre las garras del autocentrante permiten trabajar con llantas de aleación sin riesgo a dañarlas.
- 138/90 Pinza para llanta de aleación.
- Para utilizar en alternativa a la pinza permite de trabajar con llantas de aleación sin riesgo de dañarlas.
- 140/90 Juego de 4 alargadores
- Para llantas de diámetro superior a 46" y no provistas de brida con agujero central.
- 141/90 Palanca guía-talones
- Agiliza el montaje de los talones de ruedas con cámara de aire.

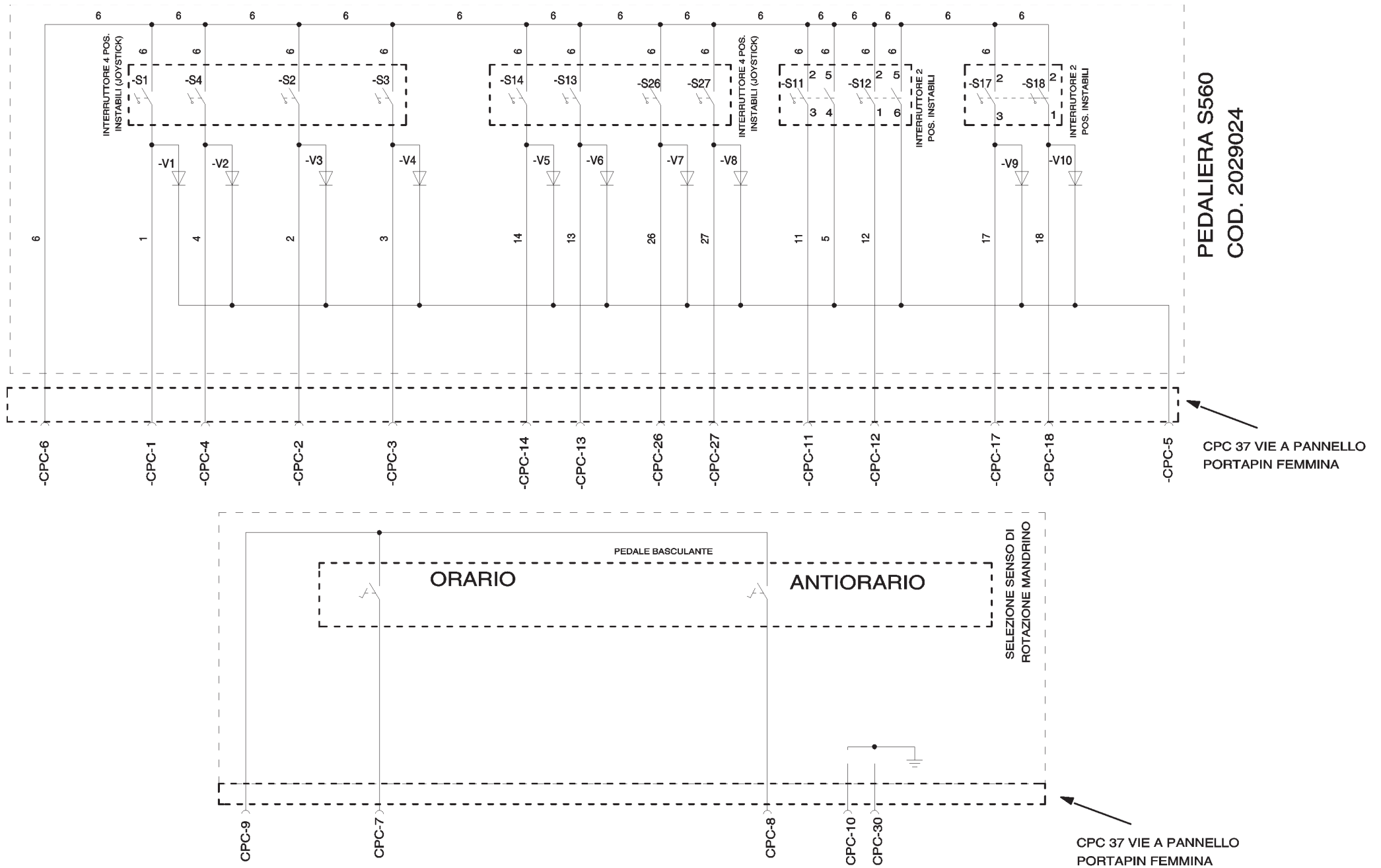
SCHEMA ELETTRICO - SCHEMA ELECTRIQUE - ELECTRIC DIAGRAM - SCHALTPLAN (1)



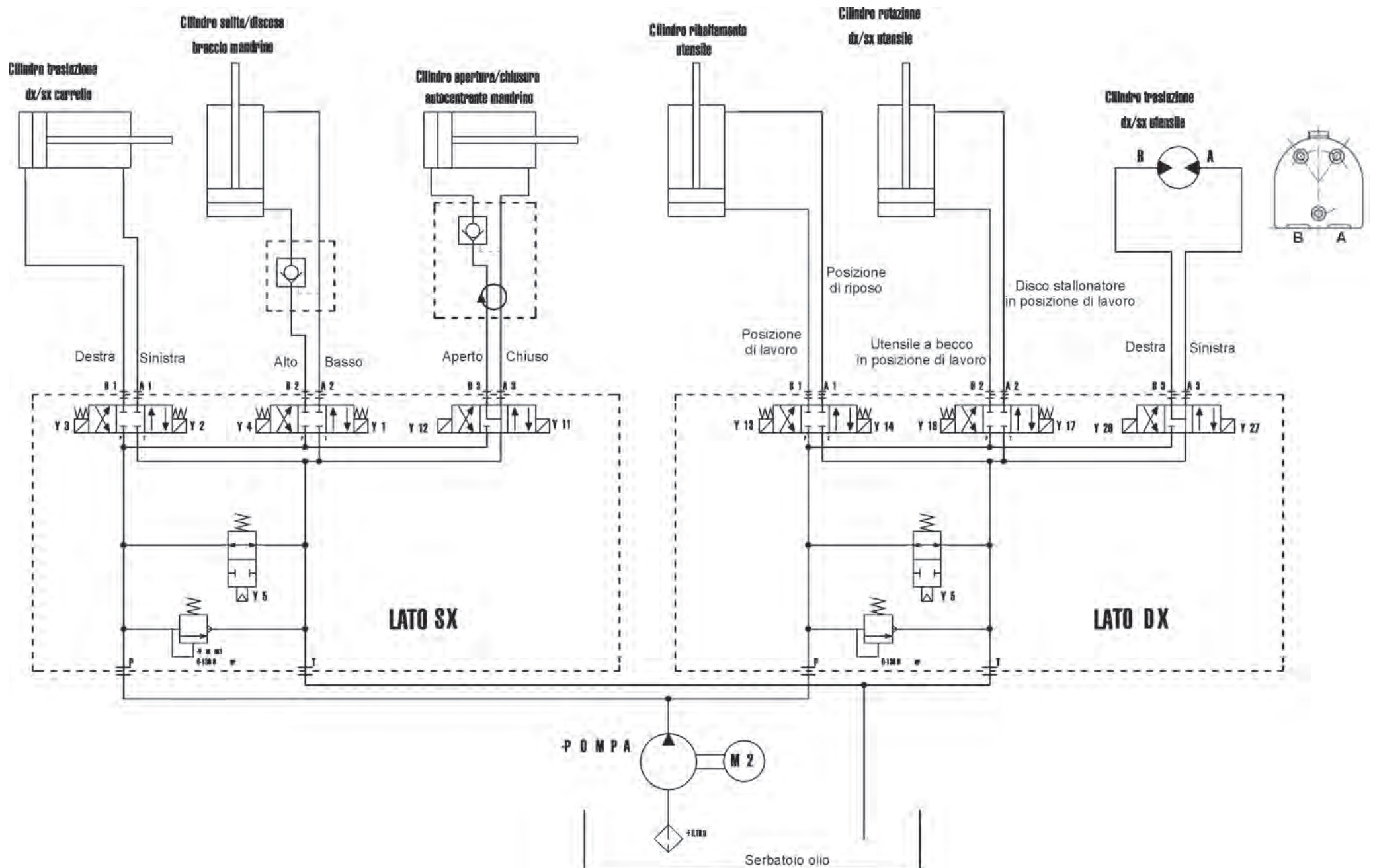
SCHEMA ELETTRICO - SCHEMA ELECTRIQUE - ELECTRIC DIAGRAM - SCHALTPLAN (2)



SCHEMA ELETTRICO - SCHEMA ELECTRIQUE - ELECTRIC DIAGRAM - SCHALTPLAN (3)



SCHEMA IDRAULICO - SCHEMA HYDRAULIQUE - HYDRAULIC DIAGRAM - HYDRAULIKPLAN



FASEP

FASEP 2000 srl

Via Faentina, 96 - 50030 RONTA (FI) - ITALY
Tel. +39. 055. 8403126 - Fax. +39. 055. 8403354

E-mail: info@fasep.it

<http://www.fasep.it>

Cod. 3010008