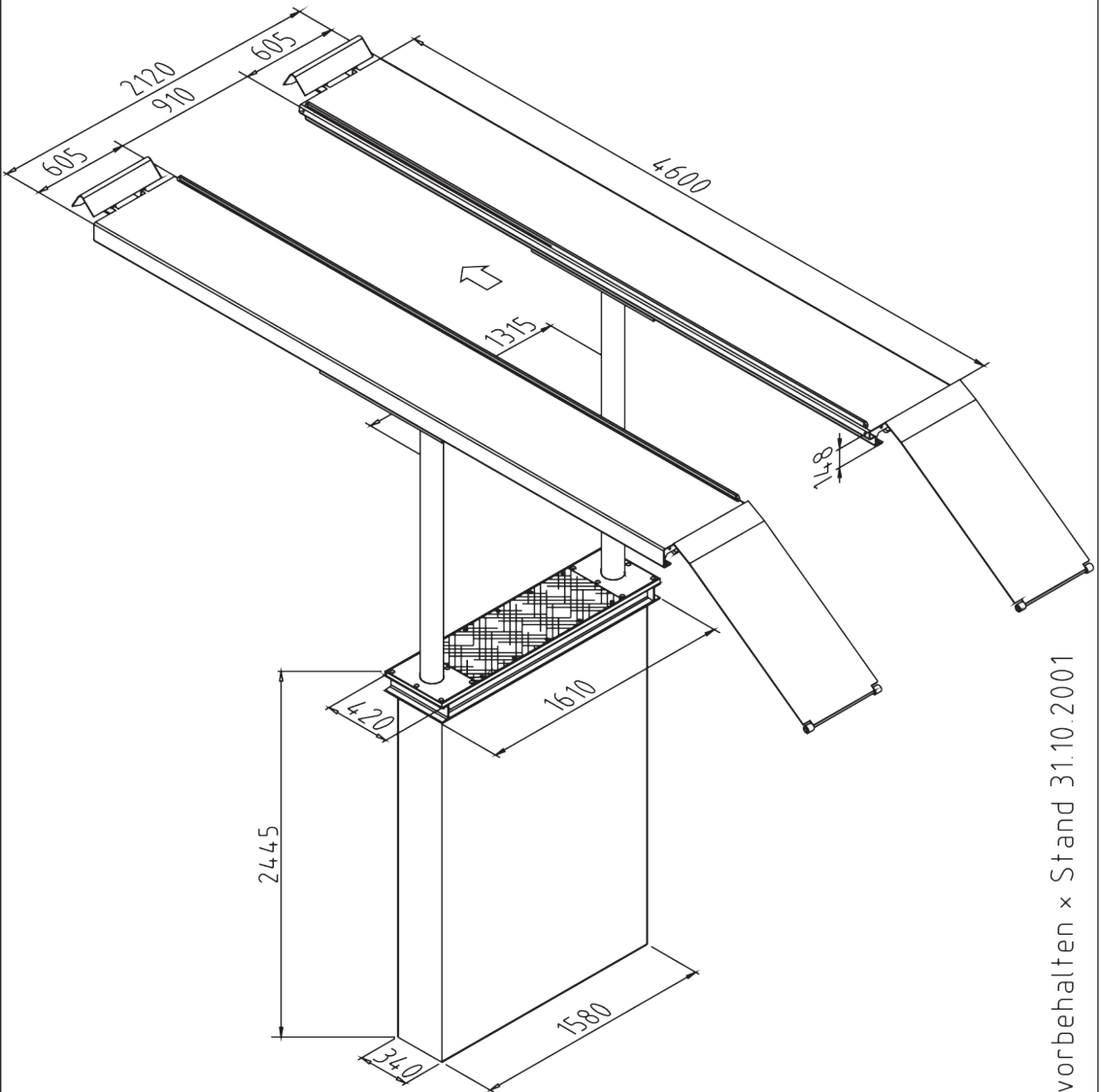


Profilift 2.40 F 460

Maßskizze incl. Angabe der Überfahrhöhen

Konstruktionsänderungen vorbehalten x Stand 31.10.2001