

Руководство по эксплуатации и перечень запчастей для подвесных домкратов

Оригинальное руководство по эксплуатации на немецком
языке



Серия:
GHUSE / GHUSLE

Серия:
GWS 2 / GWUS 2

Серия:
GWSK 2 / GWSKT / GWSKTA

Серия:
GH / GHL – GHS / GHSL
GHUS / GHUSL / GHUST
GHSP / GHLP
GHUSP / GHUSLP / GHUSTP

Серия:
GHUSKTP

Серия:
Blitz S 15 Vario

Тип

Серийный номер

Дата

Сведения о данном руководстве по эксплуатации

Настоящее руководство по эксплуатации относится к трем моделям с различной конструкцией:

Н

Гидравлическая (пневматическая) конструкция

Р

Пневматическая конструкция

Е

Электрогидравлическая конструкция

- Рисунки и текстовые разделы, обозначенные представленными **ВЫШЕ** символами относятся к домкратам соответствующей конструкции.
- Номера позиций [1] в руководстве по эксплуатации всегда относятся к представленным в руководстве рисунками к обзору компонентов.
- **Перекрестные ссылки (→) необходимо учитывать.**

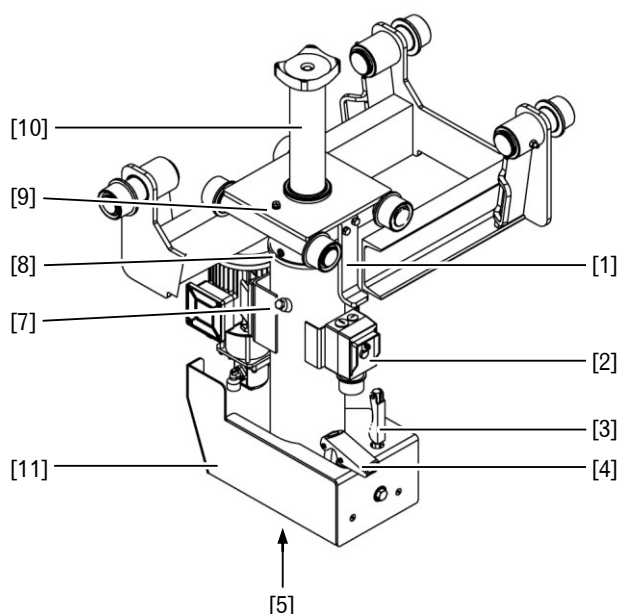
Обзор серии

В обзоре представлены варианты каждой серии.

Обзор компонентов для всех серий

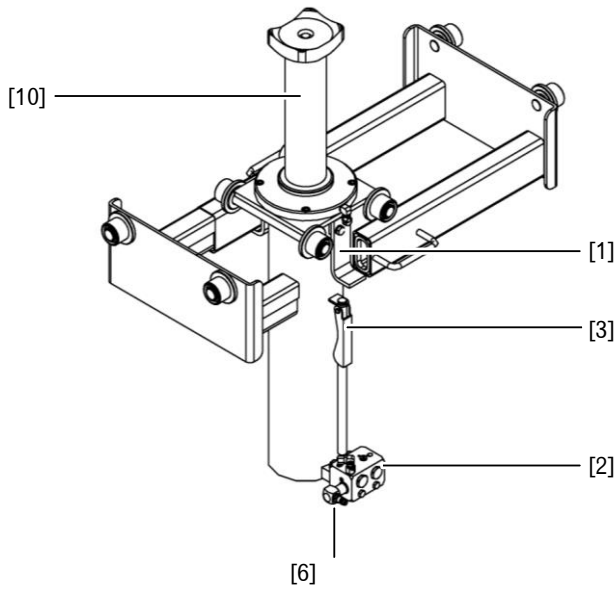
- [1] Брус защиты от наклона
- [2] Элементы управления
- [3] Сливной клапан
- [4] Ручной насос
- [5] Рабочий ход пробки маслосливного отверстия
- [6] Подача сжатого воздуха
- [7] Рабочий ход масляного шупа
- [8] Извлечение пробки маслосливного отверстия
- [9] Извлечение масляного шупа
- [10] Шток поршня
- [11] Крышка

Е



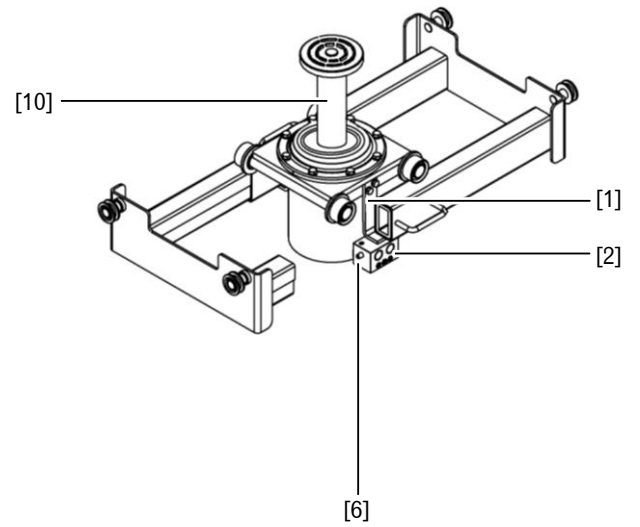
Серия:
GHUSE/GHUSLE

P



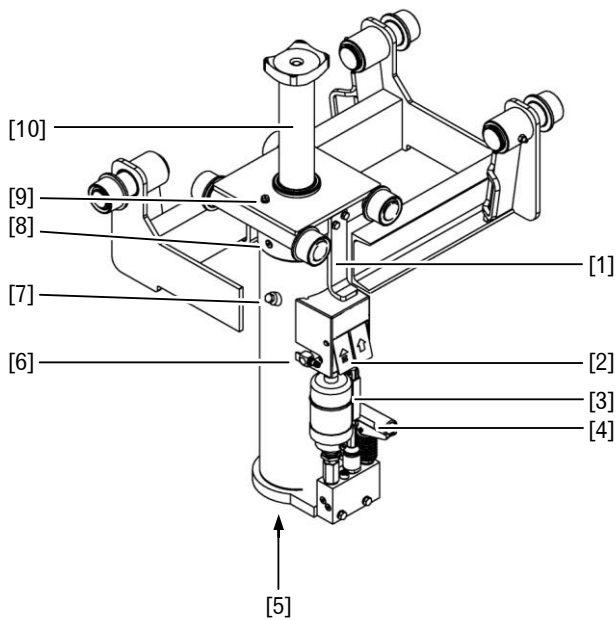
Серия:
GWS 2 · **GWUS 2**

P



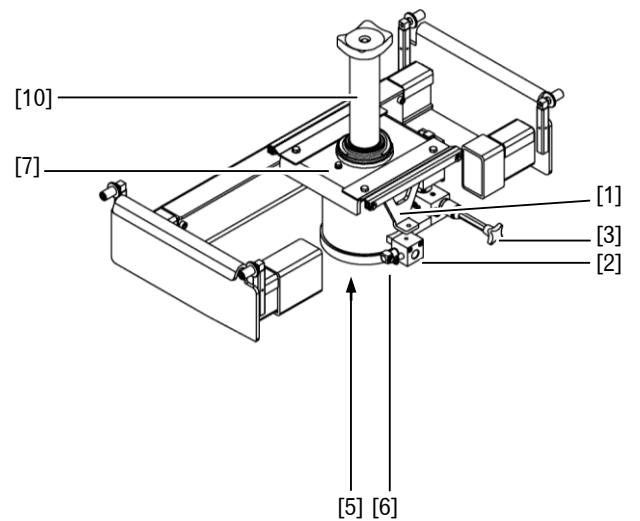
Серия:
GWSK 2 · **GWSKT** · GWSKTA

H



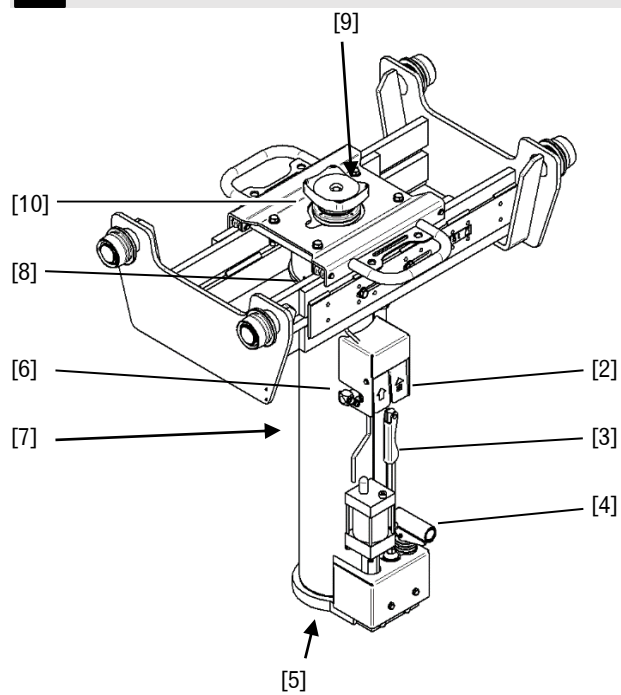
Серия:
GH/GHL · GHS/GHSL ·
GHUS/GHUSL/GHUST ·
GHSP/GHLP · **GHUSP**/GHUSLP/GHUSTP

H



Серия:
GHUSKTP

H



Серия:
Blitz S 15 Vario

Оглавление

1	Основные правила техники безопасности	6
1.1	Предназначение	6
1.2	Основные меры	6
1.3	Компоненты, связанные с безопасностью	6
1.4	Объяснение примечаний	6
2	Хранение	7
3	Технические характеристики.....	7
4	Транспортировка, установка и сборка	8
4.1	Подготовка подъемного цилиндра к работе	8
4.2	Установка и сборка домкрата	9
4.3	Подача сжатого воздуха	12
4.4	Электрическое соединение	12
5	Ввод в эксплуатацию.....	12
6	Работа	12
6.1	Грузоподъемное устройство	12
6.2	Опорные мосты и козловые опоры	13
6.3	Краткие характеристики опасности	14
6.4	Подъем опускание и транспортировка грузов	15
7	Обслуживание и ремонт.....	16
7.1	Интервалы обслуживания	16
7.2	Проверка работоспособности	16
7.3	Проверка источника сжатого воздуха	16
7.4	Долив противокоррозионного масла	17
7.5	Проверка уровня гидравлического масла.....	17
7.6	Проверка безопасности	17
7.7	Замена гидравлического масла	18
7.8	Замена гидравлических шлангов	18
7.9	Слив конденсата	18
7.10	Выпуск воздуха из домкрата	19
7.11	Очистка или замена пневматического регулирующего клапана	19
7.12	Замена гидравлического блока.....	20
8	Поиск и устранение неисправностей	21
9	Выведение из эксплуатации и утилизация	22
10	Декларация соответствия ЕС	22
11	Список запасных частей	23

1 Основные правила техники безопасности

1.1 Предназначение

Домкрат предназначен исключительно для частичного подъема автомобилей и для транспортировки деталей автомобилей (двигатель, КПП). Любое другое применение считается использованием не по назначению использования.

- ▶ Всегда фиксируйте поднятые автомобили с помощью скоб / А-рам.

1.2 Основные меры

- ▶ Подъемником могут пользоваться только специально обученные работники мастерской.
- ▶ Работа с электрическими, гидравлическими и пневматическими системами должна выполняться только специалистами.
- ▶ Соблюдайте инструкции по эксплуатации.
- ▶ Всегда держите Руководство под рукой в месте выполнения работ.
- ▶ Следуйте всем указаниям по безопасности и предупреждениям, нанесенным на подъемник, следите за их состоянием.
- ▶ Оператор подъемника обязан следить за выполнением требований безопасности всем рабочим персоналом.
- ▶ Техническое изменение подъемника не допускается.
- ▶ Руководство по эксплуатации является неотъемлемой частью продукта и подлежит передаче новому владельцу.
- ▶ Соблюдайте периодичность технического обслуживания.

1.3 Компоненты, связанные с безопасностью

Н Е

- Клапан-ограничитель гидравлического давления
- Клапан остановки гидравлического спуска
- Устройства защиты от наклона [1] на подъемном цилиндре
- Устройства защиты от выпадения на ходовой части (→ 4.2, позиции А)

Р

- Клапан ограничения давления
- Дроссельная заслонка
- Устройства защиты от наклона [1] на подъемном цилиндре
- Устройства защиты от выпадения на ходовой части (→ 4.2, позиции А)

1.4 Объяснение примечаний



ОПАСНОСТЬ

Угроза жизни или серьезной травмы

- ▶ Меры



ПРЕДУПРЕЖДЕНИЕ

Риск травмы или материального ущерба

- ▶ Меры



ПРЕДОСТЕРЕЖЕНИЕ

Повреждение имущества

- ▶ Меры

2 Хранение

Хранить домкрат в сухом месте, защищенном от неблагоприятных явлений, при температуре от -10 °С до +50 °С. Свяжитесь с изготовителем, если хранение превышает 6 месяцев.

3 Технические характеристики

HE		GH/GHL, GHS/GHSL, GHUS/GHUSL/GHUST, GHSP/GHLP, GHUSP/GHUSLP/SHUSTP GHUSE/GHUSLE							Blitz S 15 VarioFit
Грузоподъемность	т	4	6	10	15	16	20	30	15
Рабочее давление пневмосистемы	бар	10	10	10	10	10	10	10	10
Рабочее давление гидросистемы	бар	80	120	199	235	130	163	245	235
Емкость масляного резервуара 1	л	5	5	5	5	12	12	12	6,1
Емкость масляного резервуара 2	л	1,2	1,2	1,2	1,3	2,1	2,1	2,1	1,6
Высота подъема (модели L)	мм	600 (800)							
Макс. скорость опускания при номинальной нагрузке	м/с	0,15							

P		GWS 2 GWUS 2	GWSKT		GWSKTA	
Грузоподъемность	т	2	3/2,5	4/3,5	2/1,5	3/2,5
Рабочее давление пневмосистемы	бар	12	10	14	8	10
Высота подъема	мм	500	420	420	285	345
Макс. скорость опускания при номинальной нагрузке	м/с	0,15	0,15			

H		GHUSKTP				
Грузоподъемность	т	4/4	6/6	10/10	12/12	14/14
Рабочее давление пневмосистемы	бар	10	10	10	10	10
Рабочее давление гидросистемы	бар	70	105	175	210	245
Емкость масляного резервуара	л	4,1	4,1	4,1	4,1	4,1
Высота подъема	мм	330				
Макс. скорость опускания при номинальной нагрузке	м/с	0,15				

4 Транспортировка, установка и сборка



ОПАСНОСТЬ

Угроза жизни или серьезной травмы при неправильной транспортировке

- ▶ Всегда перевозите подъемную платформу с использованием подходящих погрузчиков и автомобилей (напр., вилочный погрузчик или кран).
- ▶ Никогда не стойте под подвешенными грузами.

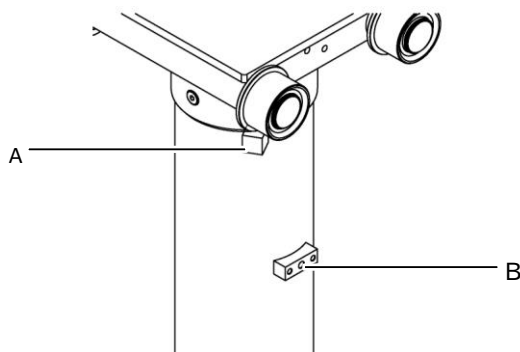
Предупреждения по безопасности

- ▶ Поднимайте домкрат только за специальные места.
- ▶ Перевозите подъемный цилиндр в горизонтальном положении с органами управления, находящимися наверху.
- ▶ Зафиксируйте движущиеся и незакрепленные части.

4.1 Подготовка подъемного цилиндра к работе

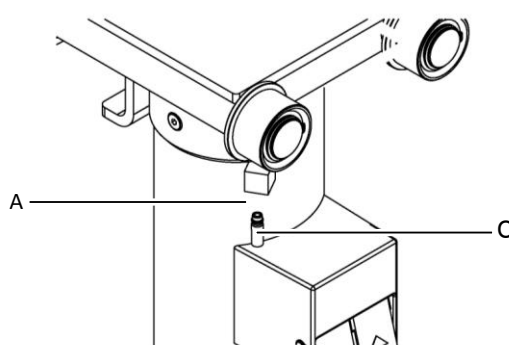
- ▶ Учитывайте варианты конструкции с гидравлической системой.

H Без органов управления



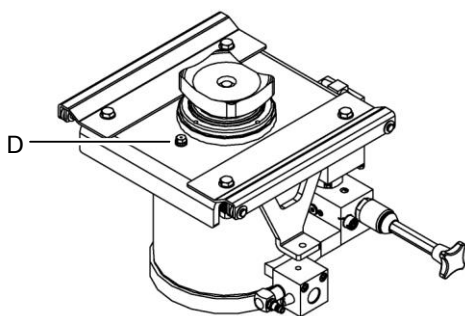
- ▶ Снимите колпачок А. Замените колпачок В на входящий в комплект поставки вентиляционный винт.

H С органами управления



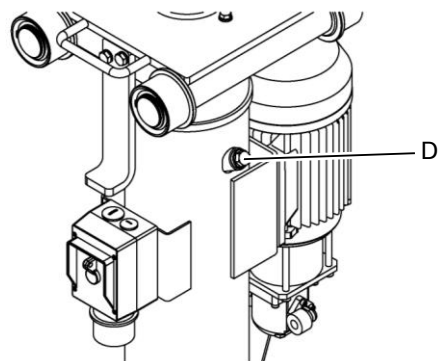
- ▶ Снимите колпачок А.
- ▶ Для домкратов с возвратом подсоедините шланг С.

H



- ▶ Замените колпачок D на входящий в комплект поставки вентиляционный винт.

E



4.2 Установка и сборка домкрата



ПРЕДУПРЕЖДЕНИЕ

Риск получения травмы материального ущерба в результате падения домкрата

- ▶ Устанавливайте домкрат только на ровной и прочной поверхности, обладающей необходимой несущей способностью.
- ▶ Устанавливайте домкрат только на грузонесущих параллельных рельсах.

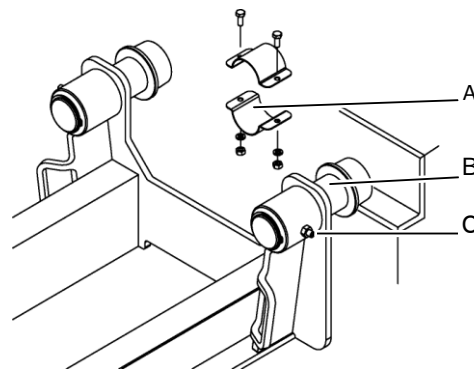
Предупреждения по безопасности

- ▶ Используйте домкрат только с роликами, которые соответствуют рельсам.
- ▶ Используйте домкрат только в ямах цехов или в подъемниках, для которых данный домкрат разработан.
- ▶ Если расстояние между рельсами подъемника транспортных средств (например, ножничные подъемники) изменяется из-за переменной нагрузки, необходимо запросить в производителя дополнительные предохранители.

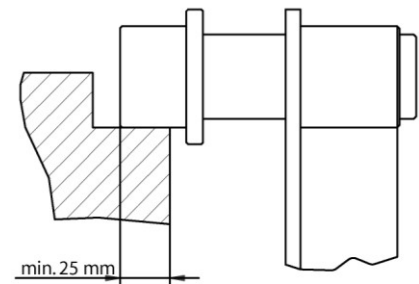
Доступны пять типов тележек:

- ▶ Тележки со скользящими осями (регулируемые)
- ▶ Тележки с телескопическими опорами (регулируемые)
- ▶ Цельные тележки (жесткие)
- ▶ Двухкомпонентные тележки (жесткие)
- ▶ Поперечные и регулируемые по высоте тележки

Тележки со скользящими осями



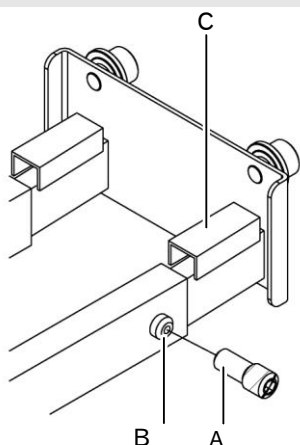
Стандартные ролики



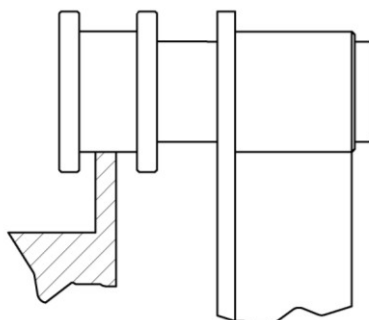
- ▶ Установите тележку на рельсы.
- ▶ Равномерно выпяните скользящую ось В и настройте ширину колеи.
- ▶ Затяните установочные резьбовые штифты С.
- ▶ Проверьте надежность опоры роликов (стандартные ролики мин. 25 мм) по всей длине рельс.
- ▶ Отрегулируйте зажимные кольца в кожухе А и присоедините их снаружи к скользящей оси В.
- ▶ Снимите кронштейн защиты от наклона [1] с подъемного цилиндра, вставьте подъемный цилиндр в тележку и снова установите кронштейн защиты от наклона с обеих сторон.



Тележки с телескопическими опорами

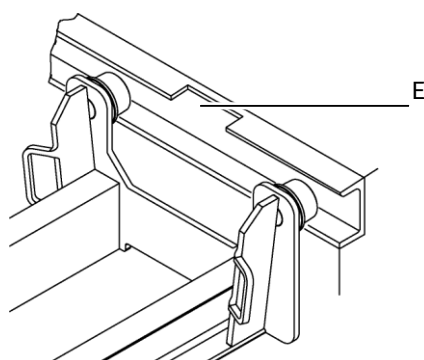


Специальные ролики

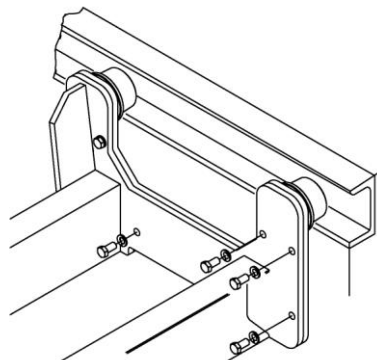


- ▶ Установите тележку на рельсы и настройте ширину колеи.
- ▶ Извлеките резьбовые шифты А и рассверлите отверстие В до 8 мм.
- ▶ Установите резьбовые шифты А резьбой наружу и затяните их.
- ▶ Проверьте надежность опоры роликов (стандартные ролики мин. 25 мм) по всей длине рельс.
- ▶ Отрегулируйте профили С положения У.
- ▶ Снимите кронштейн защиты от наклона [1] с подъемного цилиндра, вставьте подъемный цилиндр в тележку и снова установите кронштейн защиты от наклона с обеих сторон.

Цельные тележки



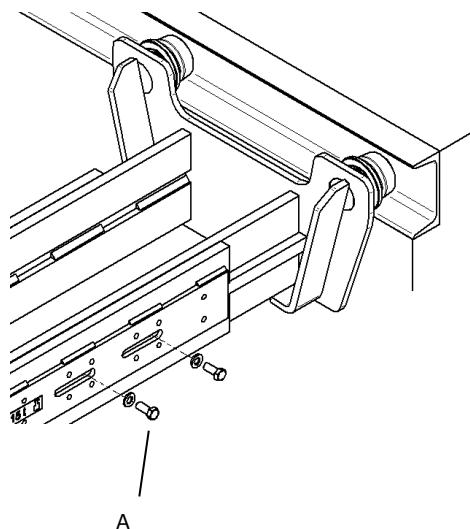
Двухкомпонентные тележки



- ▶ Установите тележку на рельсы через монтажное отверстие Е.
- ▶ Проверьте надежность опоры роликов (стандартные ролики мин. 25 мм) по всей длине рельс.
- ▶ Снимите кронштейн защиты от наклона [1] с подъемного цилиндра, вставьте подъемный цилиндр в тележку и снова установите кронштейн защиты от наклона с обеих сторон.

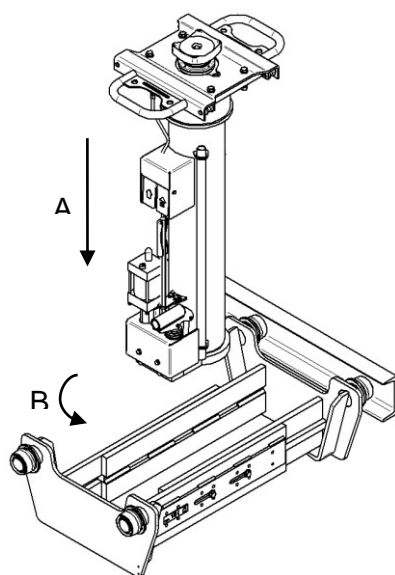
- ▶ Установите компоненты тележки на рельсы и прочно закрепите их прилагаемыми винтами.
- ▶ Проверьте надежность опоры роликов (стандартные ролики мин. 25 мм) по всей длине рельс.
- ▶ Снимите кронштейн защиты от наклона [1] с подъемного цилиндра, вставьте подъемный цилиндр в тележку и снова установите кронштейн защиты от наклона с обеих сторон.

Тележка с поперечной регулировкой



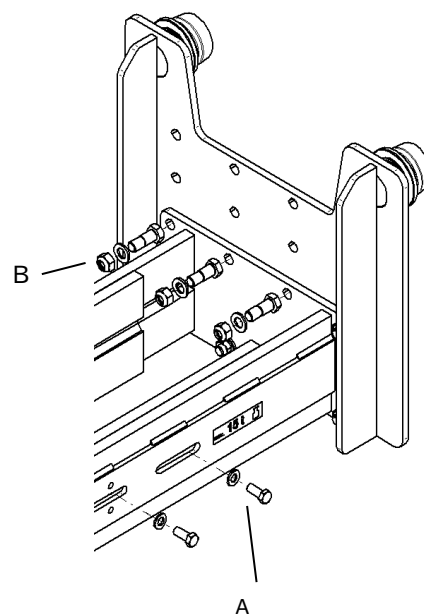
- ▶ Установите тележку на рельсы и настройте ширину колеи.
- ▶ Проверьте надежность опоры роликов (стандартные ролики мин. 25 мм) по всей длине рельс.
- ▶ Закрепите тележку по ширине с помощью винтов А (2 шт. на сторону) с моментом затяжки 30 Нм.

Тележка с поперечной регулировкой



- ▶ Поднимите домкрат на тележку и опустите его (А) так, чтобы рабочий орган [2] находился ниже направляющих рельсов.
- ▶ Поверните домкрат на 90° (В)
- ▶ Установите домкрат на тележку

Поперечные и регулируемые по высоте тележки



- ▶ Закрепите на тележке винтами боковые пластины на требуемой высоте.
- ▶ Затяните все винты В динамометрическим ключом с моментом 80 Нм.
- ▶ Установите тележку на рельсы и настройте ширину колеи.
- ▶ Проверьте надежность опоры роликов по всей длине рельс.
- ▶ Закрепите тележку по ширине с помощью винтов А (2 шт. на сторону) с моментом затяжки 30 Нм.

4.3 Подача сжатого воздуха



Подачу сжатого воздуха необходимо обеспечить с помощью блока техобслуживания, состоящего из водяного сепаратора и редуктора давления. Присоедините блок техобслуживания непосредственно к домкрату.

- Давление подачи: макс. 10 бар

4.4 Электрическое соединение



ПРЕДУПРЕЖДЕНИЕ

Риск получения травмы материального ущерба в результате поражения электрическим током

- ▶ Подключение к электросети и защитные меры, действующие в стране установки, должны соблюдаться и проверяться специалистом.

Электрическое подключение должно состоять из кабеля с 5-контактным разъемом CEE 16 А, подключенным к сети электропитания 400 В/50 Гц. Необходимо установить защитный автомат двигателя 3,8.

Производитель рекомендует подходящую подвеску кабеля.

5 Ввод в эксплуатацию

Перед первым применением:

- ▶ Подключите сжатый воздух или электрическое соединение к домкрату.
- ▶ Проверьте уровень гидравлического масла. (→ 7.5)
- ▶ Проведите проверку безопасности. (→ 7.6)

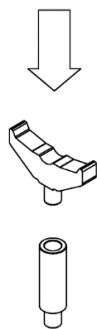
6 Работа

6.1 Грузоподъемное устройство

Предупреждения по безопасности

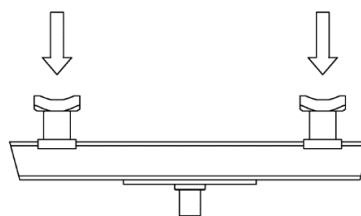
- ▶ Не ставьте друг на друга удлинители.
- ▶ Всегда используйте оригинальные грузоподъемные устройства с соответствующими фиксаторами.

Опорная плита и удлинитель

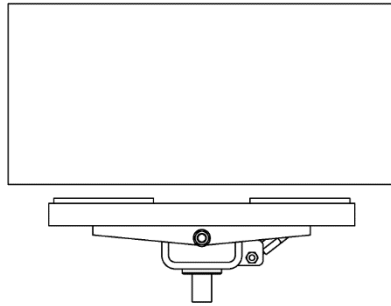


Поднимите автомобиль за одну точку.

Траверса



Аккуратно поднимите автомобиль за две точки.

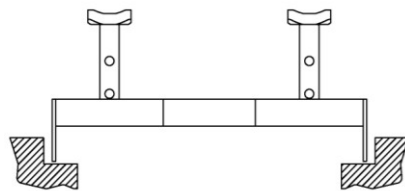
Плита т р а н с м и с с и

Безопасное снятие, установка и транспортировка деталей транспортных средств.

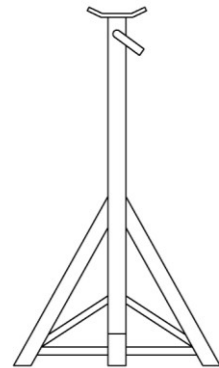
Для труднодоступных точек приложения нагрузки на транспортном средстве при необходимости используйте специальные опорные плиты и удлинитель. Для получения дополнительной информации о всех грузоподъемных устройствах обратитесь к производителю.

6.2 Опорные мосты и козловые опоры**Предупреждения по безопасности**

Обеспечьте надежное основание для опорных мостов/козловых опор по всей длине ямы или пола цеха.

Опорный мост

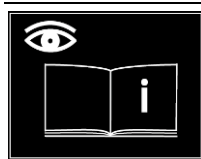
Для использования в ямах цеха.

Козловая опора

Для использования на полу цехов, например, под подъемными платформами.

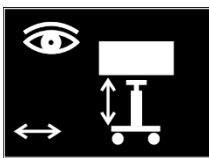
Для получения дополнительной информации о всех грузоподъемных устройствах обратитесь к производителю.

6.3 Краткие характеристики опасности



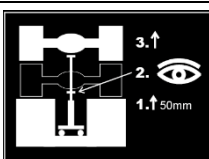
ОСТОРОЖНО!

Соблюдайте инструкции по эксплуатации.



ОПАСНО

Работайте с подъемником при отсутствии угрозы людям. Всегда наблюдайте за движениями по подъему и опусканию. Используйте подъемник только в безопасных условиях.



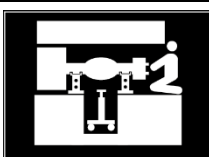
ОПАСНО

После небольшого подъема следует всегда проверять безопасность опоры транспортного средства.

Всегда используйте подходящие грузоподъемные устройства.

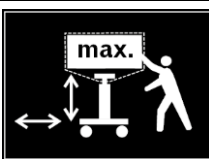
Используйте грузоподъемные устройства только в горизонтальных, ровных и устойчивых

точках захвата груза, указанных производителем автомобиля.



ОПАСНО

Всегда фиксируйте поднятые автомобили с помощью скоб / А-рам.



ОПАСНО

Не превышайте максимальную подъемную мощность устройства.

Фиксируйте части автомобиля с помощью цепей или ремней.

Перемещайте автомобильные части только в опущенном состоянии устройства.



ОСТОРОЖНО!

Подъемником могут пользоваться только специально обученные работники мастерской.



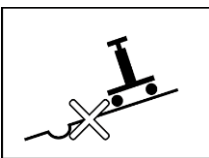
ОСТОРОЖНО!

Подъем людей запрещен, запрещено также карабкаться по подъемнику и грузу.



ОСТОРОЖНО!

Никогда не стойте под подвешенными грузами.



ОСТОРОЖНО!

Используйте домкрат только на ровной и твердой поверхности.

Подъем опускание и транспортировка грузов

**ОПАСНОСТЬ****Угроза жизни или серьезной травмы из-за поднятых транспортных средств**

- ▶ Всегда фиксируйте поднятые автомобили с помощью скоб / А-рам.
- ▶ Всегда используйте подходящие грузоподъемные устройства.
- ▶ Подсоединяйте грузоподъемные устройства только к горизонтальным, ровным и устойчивым точкам подъема, указанных производителем автомобиля.
- ▶ Работайте с подъемником при отсутствии угрозы людям.
- ▶ Не превышайте максимальную грузоподъемность домкрата, грузоподъемных устройств и опорных мостов/козловых опор.
- ▶ Работайте с домкратом и грузоподъемным устройством при отцентрованном положении груза (центр тяжести ровно по центру).

Предупреждения по безопасности

- ▶ Запрещается подниматься по домкрату или грузу.
- ▶ Следите за отсутствием препятствий в зоне движения домкрата.
- ▶ Оставляйте свободным диапазон перемещения груза и грузоподъемных устройств.
- ▶ Заезжайте на яму только тогда, когда домкрат полностью вытянут.
- ▶ Запрещается полный подъем автомобилей с помощью одного или нескольких домкратов.
- ▶ Поднимайте и опускайте груз плавно. Следите за нагрузкой.
- ▶ Используйте домкрат только в идеальном безопасном состоянии.
- ▶ При возникновении неисправности сразу же остановите и закрепите устройство. Сразу же устраните неисправность.
- ▶ Не эксплуатируйте домкрат, если сжатый воздух содержит конденсат или грязь.
- ▶ При работе закройте шток поршня защитным средством для днища с сильной адгезией или закрасьте его краской.
- ▶ Не допускайте попадания песка и грязи на шток поршня и пальцы грузоподъемных устройств.
- ▶ Отсоедините домкрат от источника сжатого воздуха в конце работы или перед длительными перерывами.
- ▶ После каждой операции отсоедините съемные насосные шланги.

**ПРЕДОСТЕРЕЖЕНИЕ****Возможность повреждения домкратов и автомобилей от грузоподъемных устройств и удлиненных штоков поршня**

- ▶ При заходе и выходе из ям цеха и подъемных платформ штоки поршня всегда должны полностью вытягиваться.
- ▶ Между грузоподъемным устройством и автомобилем должен быть достаточный зазор.

При подъеме осей автомобиля возможны значительные продольные усилия

- ▶ Выключите стояночный тормоз автомобиля, включите нейтральную передачу, чтобы колеса могли вращаться.

Подъем автомобилей

- ▶ Слегка поднимите автомобиль домкратом в точке подъема.
- ▶ Убедитесь в безопасности размещения автомобиля.
- ▶ Поднимите автомобиль на требуемую высоту.
- ▶ Закрепите автомобиль от отката, например, с помощью противооткатных колодок.
- ▶ Закрепите автомобиль с помощью опорных мостов/козловых опор.

Опускание автомобилей

- ▶ Снимите с автомобиля противооткатную защиту.
- ▶ Немного приподнимите автомобиль домкратом и снимите опорные мосты/козловые опоры.
- ▶ Медленно опустите автомобиль.
- ▶ Полностью вытяните шток поршня [10] и убедитесь, что опорная плита находится на штоке поршня.

Транспортировка частей автомобиля

- ▶ Расположите деталь автомобиля по центру домкрата с помощью подходящей планшайбы.
- ▶ Фиксируйте части автомобиля с помощью цепей или ремней.
- ▶ Полностью вытяните шток поршня [10] и переместите деталь автомобиля.

7 Обслуживание и ремонт



ПРЕДУПРЕЖДЕНИЕ

Риск травмы или материального ущерба

- ▶ Выполняйте техобслуживание и ремонт подъемника без груза.

Предупреждения по безопасности

- ▶ Обслуживание и ремонтные работы на домкрате должны выполняться только специалистами.
- ▶ Перед любыми работами по техническому обслуживанию и ремонту отключите домкрат от источника сжатого воздуха или сети электропитания.
- ▶ После обслуживания и ремонтных работ по гидросистеме, систему необходимо прокачать.
- ▶ Всегда подтягивайте все крепежные элементы, которые ослабли при проведении работ по техобслуживанию и ремонту.
- ▶ Не чистите домкрат с помощью сжатого воздуха или струей пара.
- ▶ Из-за высокого риска поскользнуться на замасленном полу, всегда собирайте масло в подходящий контейнер и правильно его утилизируйте.
- ▶ При работе с маслом, жирами и химическими веществами необходимо соблюдать соответствующие меры безопасности.
- ▶ Не используйте агрессивные чистящие средства для чистки подъемника.
- ▶ Используйте только оригинальные запасные части изготовителя (→ 11) и одобренных поставщиков (→ 7.7).
- ▶ Следите за безопасной и экологичной утилизацией смазывающих материалов и аксессуаров (напр., гидравлического масла) и замененных частей.

7.1 Интервалы обслуживания

Постоянно эксплуатируемые подъемники или подъемники, используемые в особенно грязных условиях, должны обслуживаться чаще.

Еженедельно

- ▶ Проверьте работоспособность. (→ 7.2)
- ▶ Проверьте источник сжатого воздуха. (→ 7.3)
- ▶ Долейте противокоррозионное масло. (→ 7.4)
- ▶ Проверьте уровень гидравлического масла. (→ 7.5)
- ▶ Проверьте соединения кабелей/шлангов на предмет повреждения и истирания.
- ▶ Смажьте ролики.
- ▶ Очистите домкрат, нанесите антикоррозийное средство.

Ежегодно

- ▶ Проведите проверку безопасности. (→ 7.6)
- ▶ Замените гидравлическое масло. (→ 7.7)
- ▶ Очистите и смажьте подшипники всех роликов.
- ▶ Проверьте ширину колеи тележки с поперечной регулировкой (→ 4.2)
- ▶ Проверьте винтовые соединения тележки и подтяните их при необходимости (→ 4.2)

Раз в 5 лет

- ▶ Замените гидравлические шланги. (→ 7.8)

7.2 Проверка работоспособности

- ▶ Проверьте полную функциональность домкрата без нагрузки.
- ▶ Проверьте полную функциональность домкрата с нагрузкой.
- ▶ При возникновении неисправности сразу же остановите и закрепите устройство. Сразу же устраняйте неисправности, следите за исправным состоянием.

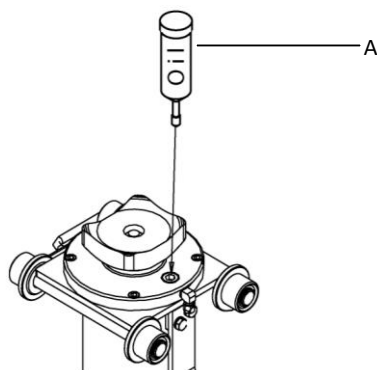
7.3 Проверка источника сжатого воздуха



- ▶ Проверяйте и обслуживайте фильтр и водяной сепаратор в соответствии с инструкциями производителя.
- ▶ Проверьте давление подачи. (→ 4.3)

7.4 Долив прот ивокорроз ионного масла

P



- ▶ Долейте прот ивокорроз ионное масло (→ 7.7) с помощью масляного насоса А и пресс-масленки.

7.5 Проверка уровня гидравлического масла

HE

Рабочий ход уровня гидравлического масла

- ▶ Полностью вытяните шток поршня [10].
- ▶ Открутите масляный щуп [7] и проверьте уровень масла. Залейте новое гидравлическое масло до отметки. При слишком высоком уровне масла слейте конденсат. (→ 7.9)
- ▶ Замените масломерный щуп.

Уменьшение уровня гидравлического масла

- ▶ Полностью выдвините шток поршня [10].
- ▶ Выкрутите масляный щуп [9] и проверьте уровень гидравлического масла. Залейте новое гидравлическое масло до отметки.
- ▶ Замените масломерный щуп.

7.6 Проверка безопасности

Проверка безопасности должна выполняться специалистом:

- ▶ Перед первым использованием
- ▶ Периодически после первого использования (не реже раза в год)
- ▶ После смены места установки
- ▶ После ремонта и изменений в конструкции

Следующие части необходимо проверить:

- ▶ Быстрый указатель
 - ▶ Табличка характеристик
 - ▶ Маркировка подъемника
 - ▶ Правильная установка тележки
 - ▶ Устройства защиты от наклона на подъемном цилиндре
 - ▶ Устройства защиты от выпадения на тележке
 - ▶ Состояние грузоподъемных устройств и рабочих элементов
 - ▶ Состояние опорной конструкции и сварных швов
 - ▶ Герметичность гидравлической системы
 - ▶ Уровень гидравлического масла
 - ▶ Соединительные кабели/шланги
- ▶ Проверка работоспособности
 - ▶ Запишите результат в протокол испытаний.

7.7 Замена гидравлического масла

Н Е

Для смены масла требуется:

- Резервуар для сбора гидравлического масла
- Гидравлическое масло, класс HLP, вязкость ISO-VG 22 (HLP 22).
- Информация о количестве масла. (→ 3)
- Новые кольцевые уплотнения. (→ 11)

Рабочий ход гидравлического масла

- ▶ Полностью вытяните шток поршня [10].
- ▶ Отсоедините домкрат от источника сжатого воздуха или сети электропитания.
- ▶ Снимите пробку маслосливного отверстия [5] и слейте гидравлическое масло.
- ▶ Установите пробку маслосливного отверстия с новым уплотнительным кольцом.
- ▶ Извлеките масляный шуп устройства рабочего хода [7] и залейте новое гидравлическое масло до отметки.
- ▶ Установите масляный шуп с новым уплотнительным кольцом.

Слив гидравлического масла

- ▶ Полностью выдвините шток поршня [10].
 - ▶ Отсоедините домкрат от источника сжатого воздуха или сети электропитания.
 - ▶ Извлеките пробку маслосливного отверстия [8] и слейте гидравлическое масло.
 - ▶ Установите пробку маслосливного отверстия.
 - ▶ Извлеките масляный шуп [9] и залейте новое гидравлическое масло до отметки.
 - ▶ Установите масляный шуп с новым уплотнительным кольцом.
- ▶ После замены масла выпустите из домкрата воздух. (→ 7.10)

7.8 Замена гидравлических шлангов

Е

- ▶ Полностью вытяните шток поршня [10].
- ▶ Отсоедините домкрат от сети электропитания.
- ▶ Выкрутите вентиляционный винт и установите крышку D. (→ 4.1)
- ▶ Снимите кронштейн защиты от наклона [1], снимите подъемный цилиндр и разместите его в горизонтальном положении.
- ▶ Снимите крышку [11] и отсоедините гидравлические шланги.
- ▶ Установите новые гидравлические шланги. (→ 11)
- ▶ Вставьте подъемный цилиндр в тележку и замените с обеих сторон кронштейны защиты от наклона.
- ▶ Снимите кожух D и проверьте уровня гидравлического масла рабочего элемента. (→ 7.5)
- ▶ Установите вентиляционный винт и выпустите воздух из домкрата. (→ 7.10)

7.9 Слив конденсата

Н

Конденсат (вода) попадает в гидравлическую систему вместе со сжатым воздухом. Уровень масла увеличивается, масло начинает вытекать из контрольного отверстия.

Необходимо слить конденсат:

- Резервуар для сбора гидравлического масла
- ▶ Извлеките пробку маслосливного отверстия рабочего элемента [5], чтобы вытекала водно-масляная смесь.
 - ▶ Как только начнет вытекать чистое масло, установите пробку маслосливного отверстия.
 - ▶ Проверьте уровень гидравлического масла рабочего элемента. (→ 7.5)

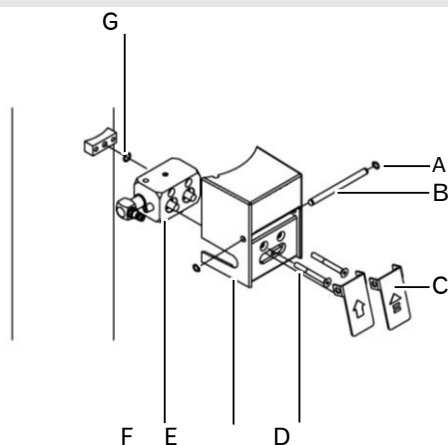
7.10 Выпуск воздуха из домкрата

Н Е

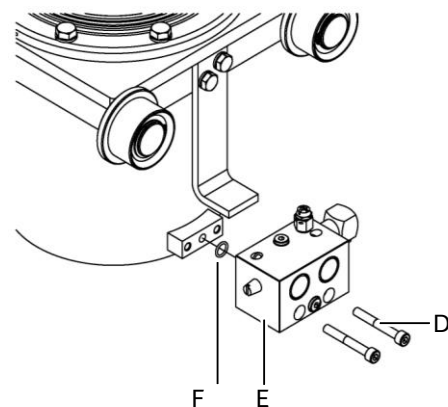
- ▶ Прокчайте ручной насос [4] примерно 5–10 раз одновременно активировав спускной клапан [3].
- ▶ Полностью выдвините и втяните шток поршня [10].
- ▶ Повторите процедуру по необходимости.

7.11 Очистка или замена пневматического регулирующего клапана

Н



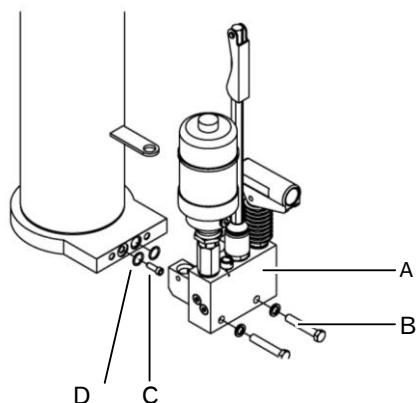
Р



- ▶ Отсоедините домкрат от источника сжатого воздуха.
- ▶ Снимите пружинные шайбы А, выгните ось В и снимите рабочие элементы С.
- ▶ Выкрутите винты D и снимите крышку E, а также регулирующий клапан F в направлении вперед.
- ▶ Установите уплотнительное кольцо G, установите новый регулирующий клапан (→11) и закрепите его винтами D.
- ▶ Вставьте рабочие элементы С и ось В и закрепите пружиной шайбой А.

7.12 Замена гидравлического блока

H



- ▶ Отсоедините домкрат от источника сжатого воздуха.
- ▶ Снимите кронштейн защиты от наклона [1], снимите подъемный цилиндр и разместите его в горизонтальном положении.
- ▶ Отсоедините линии подачи сжатого воздуха пневматического двигателя.
- ▶ Выкрутите винты В и снимите гидравлический блок А по направлению вперед.
- ▶ Снимите, очистите и установите сетчатый фильтр С.
- ▶ Замените уплотнительные кольца D.
- ▶ Установите новый гидравлический блок и закрепите его винтами D.
- ▶ Подсоедините линии подачи сжатого воздуха.
- ▶ Вставьте подъемный цилиндр в тележку и замените с обеих сторон кронштейны защиты от наклона.
- ▶ Проверьте уровень гидравлического масла рабочего элемента. (→ 7.5)
- ▶ Выпустите воздух из домкрата. (→ 7.10)

8 Поиск и устранение неисправностей

Далее перечислены возможные проблемы. В случае неизвестной неисправности обратитесь в сервисный отдел.

Н Е

Проблема	Причина	Поиск и устранение
Шток поршня [10] деформируется под нагрузкой.	<ul style="list-style-type: none"> Корродированный патрубок цилиндра втулки поршня или текут шаровые клапаны. Загрязнено гидравлическое масло. 	<ul style="list-style-type: none"> Обратитесь в службу работы с покупателями. Замените гидравлическое масло. (→ 7.7)
Гидравлическое масло вытекает в штоке поршня [10].	<ul style="list-style-type: none"> Повреждение штока поршня уничтожило прокладку. 	<ul style="list-style-type: none"> Обратитесь в службу работы с покупателями.
Гидравлическое масло вытекает из пневматического регулирующего клапана.	<ul style="list-style-type: none"> Конденсат в гидравлическом масле. Утечка в кожухе поршня подъемного цилиндра. 	<ul style="list-style-type: none"> Проверьте уровень гидравлического масла (→ 7.5), при необходимости долейте масло. (→ 7.9) Обратитесь в службу работы с покупателями.
Органы управления [2] не возвращаются в свое исходное положение.	<ul style="list-style-type: none"> Загрязнение. 	<ul style="list-style-type: none"> Очистите или замените пневматический регулирующий клапан. (→ 7.11)
Воздух выходит из пневматического регулирующего клапана.	<ul style="list-style-type: none"> Загрязнение повреждение или дефектное уплотнение. 	<ul style="list-style-type: none"> Очистите или замените пневматический регулирующий клапан. (→ 7.11)

Р

Проблема	Причина	Поиск и устранение
Домкрат не обеспечивает полной подъемной силы.	<ul style="list-style-type: none"> Слишком низкое давление подачи. Груз не отцентрирован. 	<ul style="list-style-type: none"> Проверьте давление подачи. (→ 4.3) Разместите груз по центру.
Шток поршня [10] деформируется под нагрузкой.	<ul style="list-style-type: none"> Корродированный патрубок цилиндра втулки поршня или утечка в пневматическом регулирующем клапане. 	<ul style="list-style-type: none"> Обратитесь в службу работы с покупателями.
Шток поршня [10] самостоятельно перемещается вверх или вниз.	<ul style="list-style-type: none"> Утечка в пневматическом регулирующем клапане. 	<ul style="list-style-type: none"> Замените пневматический регулирующий клапан. (→ 7.11)
Органы управления [2] не возвращаются в свое исходное положение.	<ul style="list-style-type: none"> Загрязнение. 	<ul style="list-style-type: none"> Очистите или замените пневматический регулирующий клапан. (→ 7.11)
Воздух выходит из пневматического регулирующего клапана.	<ul style="list-style-type: none"> Загрязнение повреждение или дефектное уплотнение. 	<ul style="list-style-type: none"> Очистите или замените пневматический регулирующий клапан. (→ 7.11)

9 Выведение из эксплуатации и утилизация

- ▶ Слейте гидравлическое масло. (→ 7.7)
- ▶ Разберите домкрат. (→4.2)
- ▶ Правильно утилизируйте гидравлическое масло и подъемник.

10 Декларация соответствия ЕС

Настоящим мы заявляем, что указанное ниже оборудование благодаря своей конструкции и изготовлению согласно предоставленной нами на рынке версии соответствует основным требованиям защиты здоровья и обеспечения безопасности по директиве ЕС о механизмах 2006/42/ЕС.

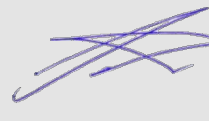
Наименование продукции	Подвесной домкрат для ям
Серийный номер	с.м. табличку наименования
Год изготовления	с.м. табличку наименования
Соответствующая директива ЕС	Директива ЕС о механизмах (2006/42 / ЕС)
Применимые гармонизированные стандарты	DIN EN 1494:2009-05 DIN EN 60204-1:2014-10 DIN EN ISO 12100:2011-03 DIN EN 349:2008-09
Иные применимые технологические стандарты и характеристики	Норматив DGUV 100-500 DGUV V3

Представитель по подготовке технологической документации

BlitzRotary GmbH, Hüfanger Straße 55, 78199 Bräunlingen

Местоположение: Браунлинген

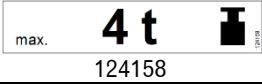

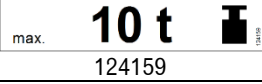
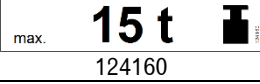
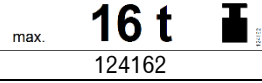
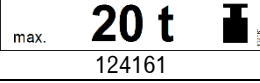
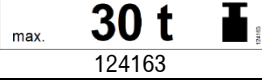
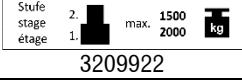
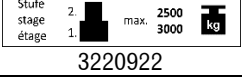
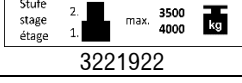
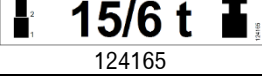
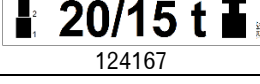

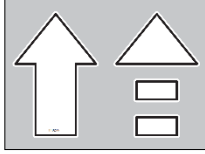
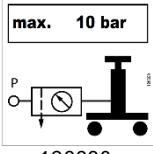
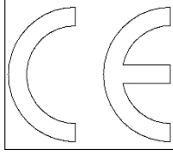

Дата: 06/05/2018

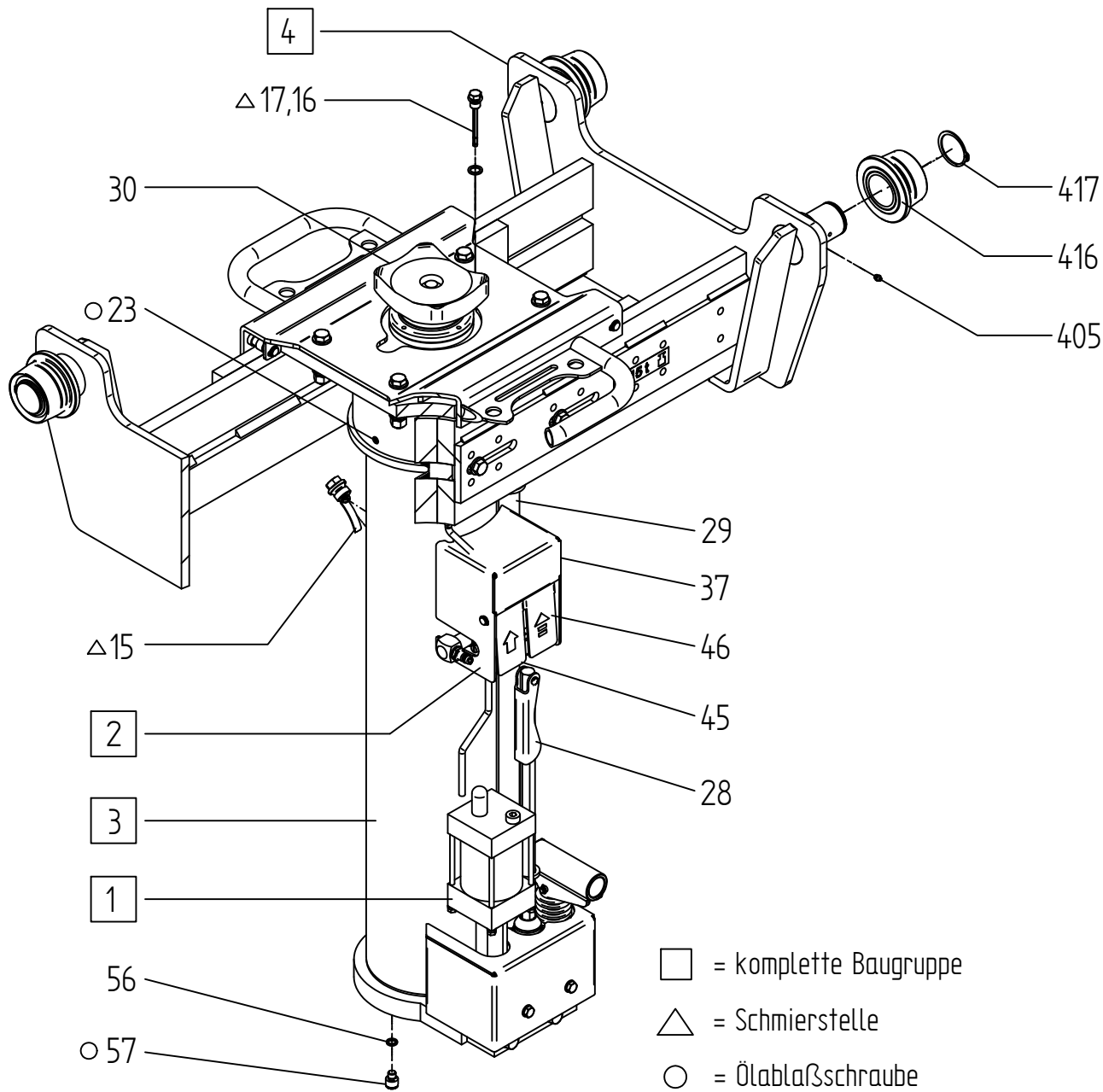


Frank Scherer (Франк Шерер)

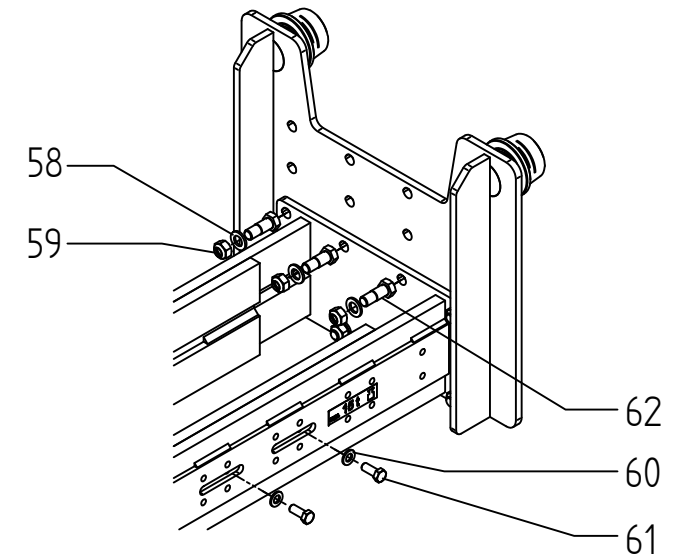
Управляющий директор

11 Список запасных частей

Наклейки	
 <p>max. 4 t</p> <p>124158</p>	 <p>max. 6 t</p> <p>124187</p>
 <p>max. 10 t</p> <p>124159</p>	 <p>max. 15 t</p> <p>124160</p>
 <p>max. 16 t</p> <p>124162</p>	 <p>max. 20 t</p> <p>124161</p>
 <p>max. 30 t</p> <p>124163</p>	 <p>Stufe stage étage</p> <p>2. max. 1500 kg</p> <p>1. max. 2000 kg</p> <p>3209922</p>
 <p>Stufe stage étage</p> <p>2. max. 2500 kg</p> <p>1. max. 3000 kg</p> <p>3220922</p>	 <p>Stufe stage étage</p> <p>2. max. 3500 kg</p> <p>1. max. 4000 kg</p> <p>3221922</p>
 <p>15/6 t</p> <p>124165</p>	 <p>20/15 t</p> <p>124167</p>
<p>Wichtig! Important! Important!</p> <ul style="list-style-type: none"> • Kondensat in der Druckluftleitung zerstört den Heber • Installieren Sie deshalb vor dem Heber einen Wasserabscheider • Warten Sie diesen regelmäßig • Condensate in the air line destroys the lift • Therefore a water separator should be installed before the lift • This must be serviced regularly • Condensé dans la ligne d'air détruit le vérin • A cause de ce un séparateur d'eau doit être installé avant le vérin • Il faut le servir régulièrement <p>860930</p>	<p>Achtung! Attention! Attention!</p> <p>Heber funktioniert nur wenn vor Inbetriebnahme Verschlusschraube gegen beiliegenden Entlüftungsstopfen getauscht wird.</p> <p>Lift only works when prior to initial use the locking screw is replaced by the enclosed desiring plug.</p> <p>Le vérin fonctionne seulement si avant la première mise en marche la vis de fermeture est remplacée par le bouchon de dégagement d'air.</p> <p>3240923</p>
<p>Achtung! Attention! Attention!</p> <p>Überwurfmutter entfernen und Luftleitung anschließen. Andernfalls keine Funktion des Hebers.</p> <p>Remove screwed cap and connect with air line. Otherwise the lift will not function.</p> <p>Enlever écrou à chapeau et connecter au ligne d'air. Autrement pas de fonction du vérin.</p> <p>3320923</p>	 <p>118790</p>
 <p>118255</p>	 <p>max. 10 bar</p> <p>126690</p>
 <p>708649</p>	 <p>786657</p>



Fahrgestell 15t Vario UNI



Pos.	Stk.	обозначение (ru)	но́мер за́каза
1	1	Гидронасос	3173000
2	1	Управление	3662002
3	1	Подъёмное устройство	124661
4	1	Ходовая часть Vario плоская	126005
4	1	Ходовая часть Vario высокая	126019
4	1	Ходовая часть Vario UNI	124601
28	1	Рукоятка выключения 240 мм	3623030
29	1	Шток насоса	3320900
30	1	Опорная пластина	3325910
37	1	Пульт управления	124815
45	1	Рабочий ход заслонки	3662020
46	1	Быстрый ход заслонки	3662025
56	1	Уплотнительное кольцо	706801
57	1	Цилиндрический винт	7008340
58	16	Диск	703414
59	16	Шестигр. гайка	703304
60	4	Диск	703413
61	4	Шестигранный болт	700222
62	16	Соединительный болт	125247
405	1	Пресс-масленка	706351
416	1	Шкив	33253311
417	1	Стопорное кольцо	704028



BlitzRotary GmbH
 Hüfinger Straße 55
 78199 Bräunlingen

Ersatzteilliste Blitz S 15 Vario

Stand 04/2018

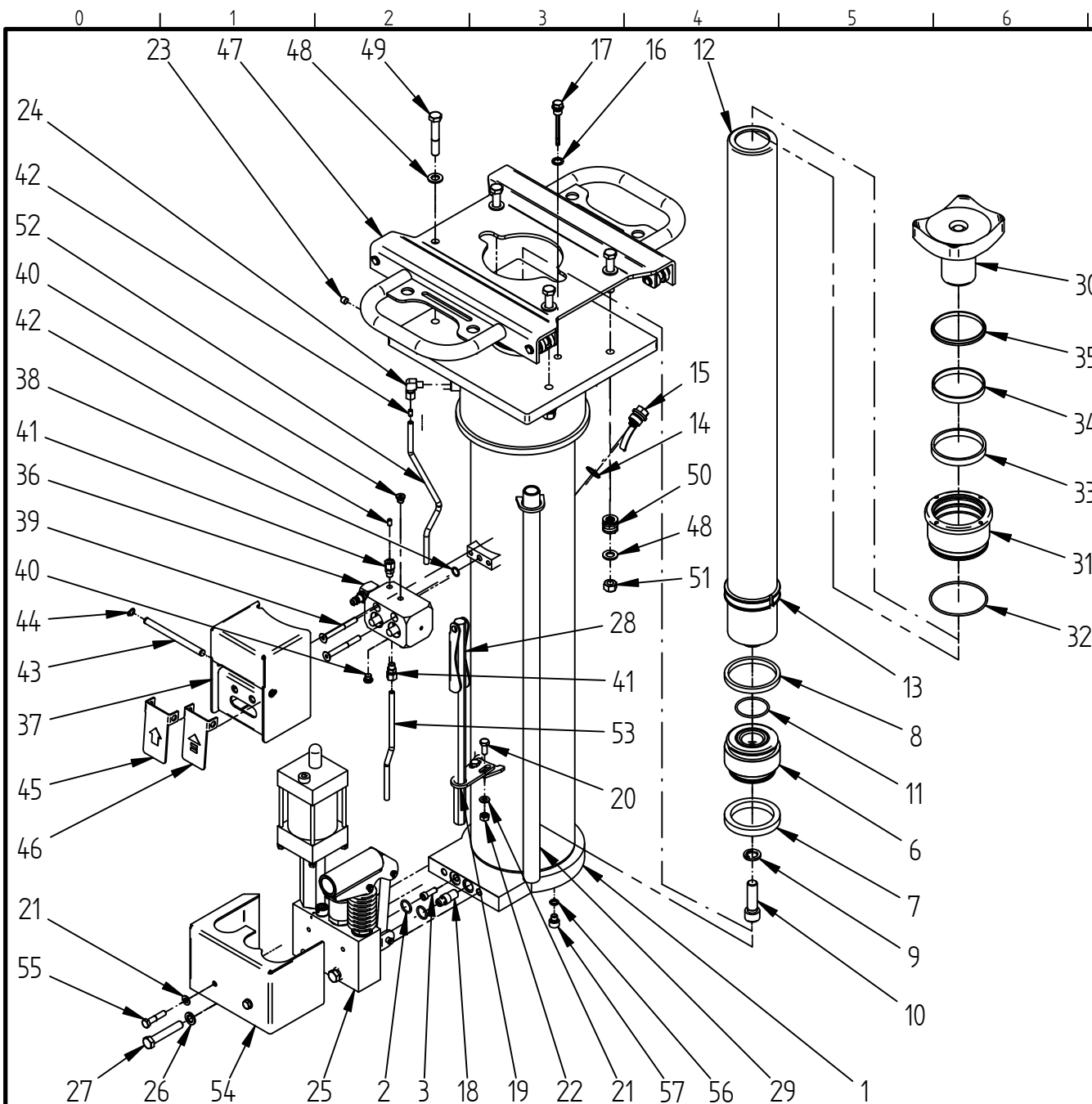
E18041107

shirth

11/04/18

Blatt 1

von 6



Pos.	Stk.	обозначение (ru)	но́мер за́каза
1	1	Подъемное устройство сварное, 15 т	124662
2	2	Уплотнительное кольцо 18 x 2,5	707614
3	1	Вставная сетка в компл.	3142015
6	1	Поршень	3264350
7	1	Поршневое кольцо 90 x 70 x 12	123148
8	1	Поршневое кольцо 90 x 78 x 8,5	707842
9	1	Пружинная шайба DIN 127-A 16 гальв. покрытие	7035070
10	1	Цилиндрический винт ISO 4762-M16x55	700885
11	1	Уплотнительное кольцо 49 x 3	707667
12	1	Шток поршня 15 т	124685
13	1	Распорная втулка	125172
14	1	Кольцевое уплотнение Cu R 1/2"	706812
15	1	Штул в компл.	3260336
16	1	Кольцевое уплотнение Cu R 1/4"	706902
17	1	Штул в компл. 1/4"	109162
18	1	Клапан тормоза опускания	751702
19	1	Крепления тяги	3298372
20	2	Болт с шестигранной головкой ISO 4017-M8x20	700206
21	4	Шайба ISO 7089-8,4 гальв. покрытие	703411
22	2	Шестигр. гайка ISO 4032-M8 гальв. покрытие	703102
23	1	Стопорный винт DIN 906-R1/8" гальв. покрытие	701601
24	1	Резьбовое соединение Ermeto WE08LLR гальв. покрытие	752020
25	1	Гидравлический насос с ручным управлением MP 16 в компл. с пневматическим двигателем	3173000
26	2	Пружинная шайба DIN 127-A 12 гальв. покрытие	703515
27	2	Болт с шестигранной головкой ISO 4017-M12x70	700054
28	1	Тяга рычага в компл. GHL	3623030
29	1	Шток насоса D 26.9 x 900	3320900
30	1	Опорная пластина X	3325910
31	1	Направляющая втулка Ø 80	111598
32	1	Уплотнительное кольцо 88 x 3 NBR	116826
33	1	Уплотнение штока 80 x 88 x 11,5	708014
34	1	Направляющее кольцо 80x85x9,7	112015
35	1	Маслосъемное поршневое кольцо 80 x 88 x 7	707911
36	1	Управление на стороне обслуживания 1	3662002
37	1	Пульт управления	124815
38	1	Уплотнительное кольцо 12x2	707609
39	2	Винт с потайной головкой ISO 10642-M8x75	701731
40	2	Стопорный винт DIN 908-R1/8" гальв. покрытие	705517
41	2	Резьбовое соединение Ermeto GE08LLRKEG(1/8) гальв. покрытие	752015
42	2	Рукав VSH 8x1	706591
43	1	Ось 9 S 20 / RD 10 / DIN 668	3662026
44	2	Стопорное кольцо DIN 471-10x1 гальв. покрытие	704003
45	1	Рабочий ход заслонки	3662020
46	1	Быстрый ход заслонки	3662025
47	1	Обойма роликового подшипника в компл.	124670
48	8	Шайба ISO 7089-13 гальв. покрытие	703413
49	4	Болт с шестигранной головкой ISO 4014-M12x70	700435
50	4	Нажимная пружина 246	124684
51	4	Шестигр. гайка ISO 7042-M12 гальв. покрытие	703309
52	0,28	Пластиковая трубка 8x1	757001
53	0,25	Пластиковая трубка 8x1	757001
54	1	Крышка из металлических листов сварная	124680
55	2	Болт с шестигранной головкой ISO 4014-M8x40	700412
56	1	Кольцевое уплотнение Cu R 1/8"	706801



BlitzRotary GmbH
Hüfinger Straße 55
78199 Bräunlingen

Hubeinheit komplett Blitz S 15 Vario

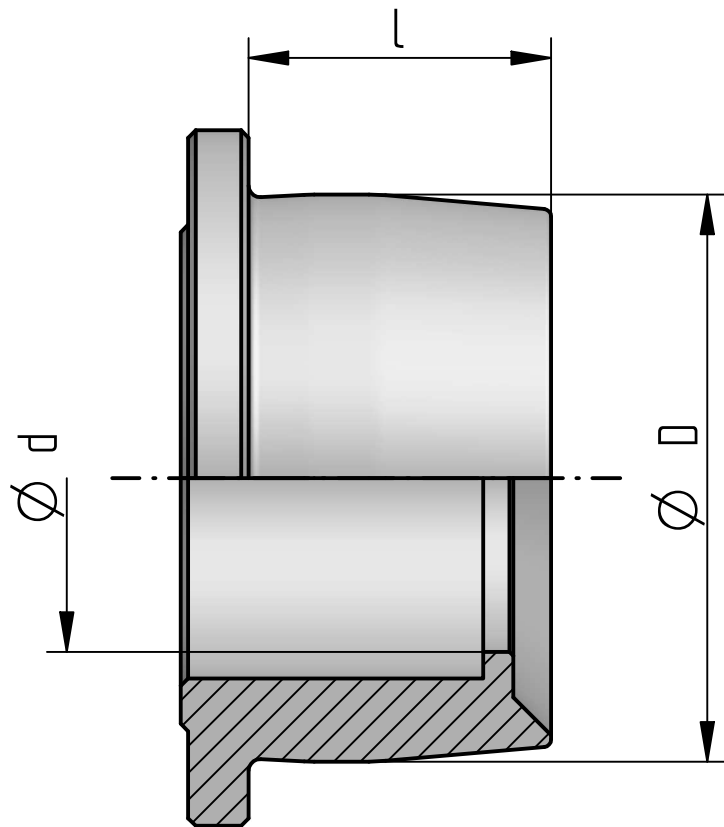
124661

Schmid

22/06/17

Blatt 2

von 5



Специальная роль для шасси

d	D	l	EDV
45	70	35	114016
45	70	40	112706
45	75	35	113638
45	75	40	112583 (Standard)
45	85	40	123360



BlitzRotary GmbH
Hüfinger Straße 55
78199 Bräunlingen

Специальная роль для шасси

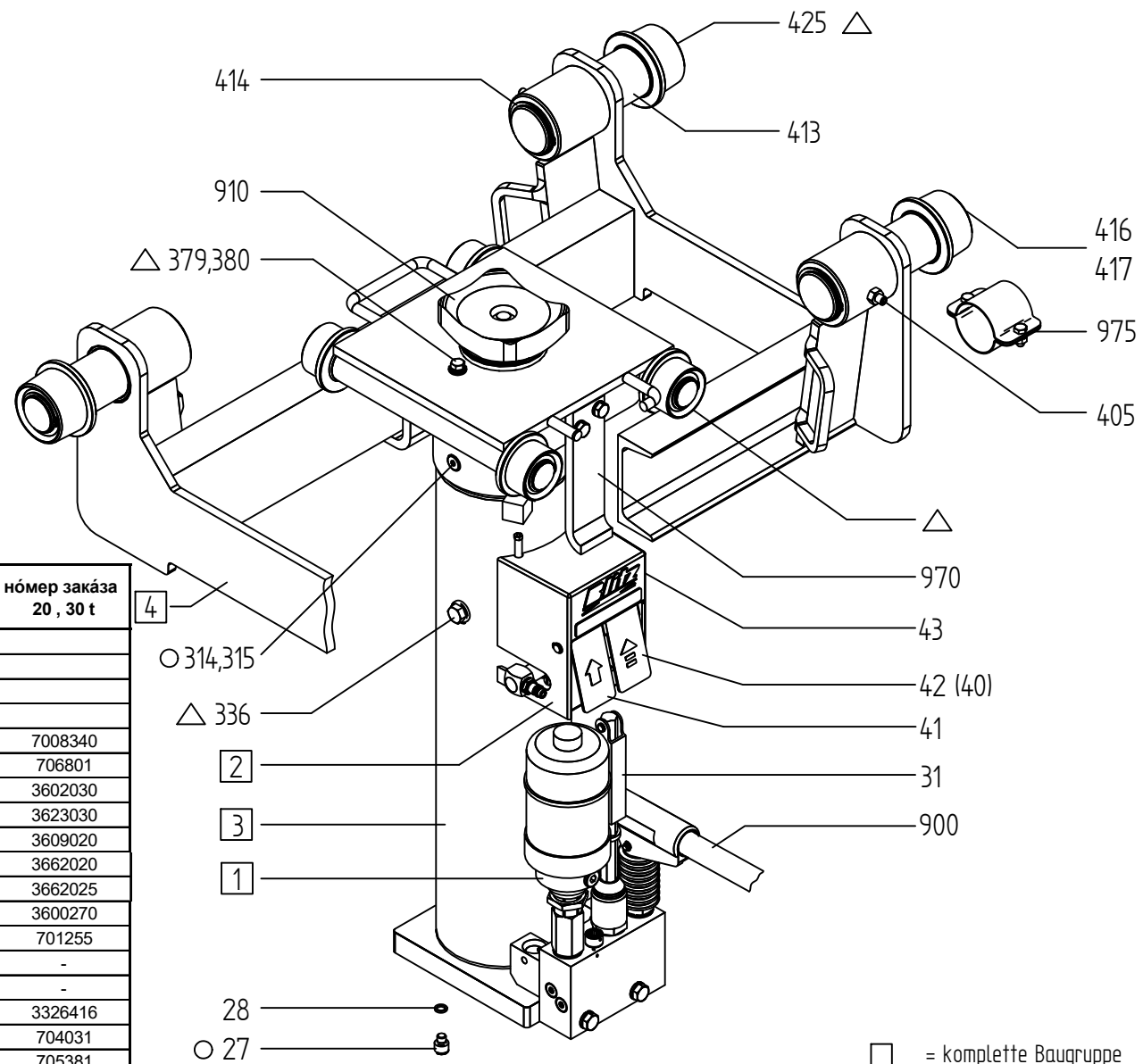
E18041609

Schmid

16/04/18

Blatt 1

von 1



Pos.	Stk.	обозначение (ru)	но́мер за́каза	но́мер за́каза 14 t	но́мер за́каза 20 , 30 t
1	1	Гидронасос			
2	1	Управление			
3	1	Подъемное устройство			
4	1	Ходовая часть			
27	1	Цилиндрический винт	7008340	7008340	7008340
28	1	Уплотнительное кольцо	706801	706801	706801
31	1	Рукоятка выключения 240 мм	3602030	3602030	3602030
31	1	Рукоятка выключения 400 мм	3623030	3623030	3623030
40	1	Быстрый широкий ход заслонки	3609020	3609020	3609020
41	1	Рабочий ход заслонки узкий	3662020	3662020	3662020
42	1	Быстрой узкий ход заслонки	3662025	3662025	3662025
43	1	Пульт управления	3600270	3600270	3600270
405	1	Потайной винт	701255	701255	701255
413	1	Направляющий болт	3324413	3325413	-
414	1	Стопорное кольцо	704032	704032	-
416	1	Шкив	3322416	3322416	3326416
417	1	Стопорное кольцо	704028	704028	704031
425	1	Игольчатые ролики	705381	705381	705381
900	1	Шток насоса	3320900	3320900	3320900
910	1	Опорная пластина	3325910	3325910	3326910
970	1	Защита от наклона	3324970	3325970	3325970
975	1	Зажимной кронштейн	3239974	3239974	-

4

○ 314,315

△ 336

2

3

1

28

○ 27

- = komplette Baugruppe
- △ = Schmierstelle
- = Öltaßschraube



BlitzRotary GmbH
Hüfinger Straße 55
78199 Bräunlingen

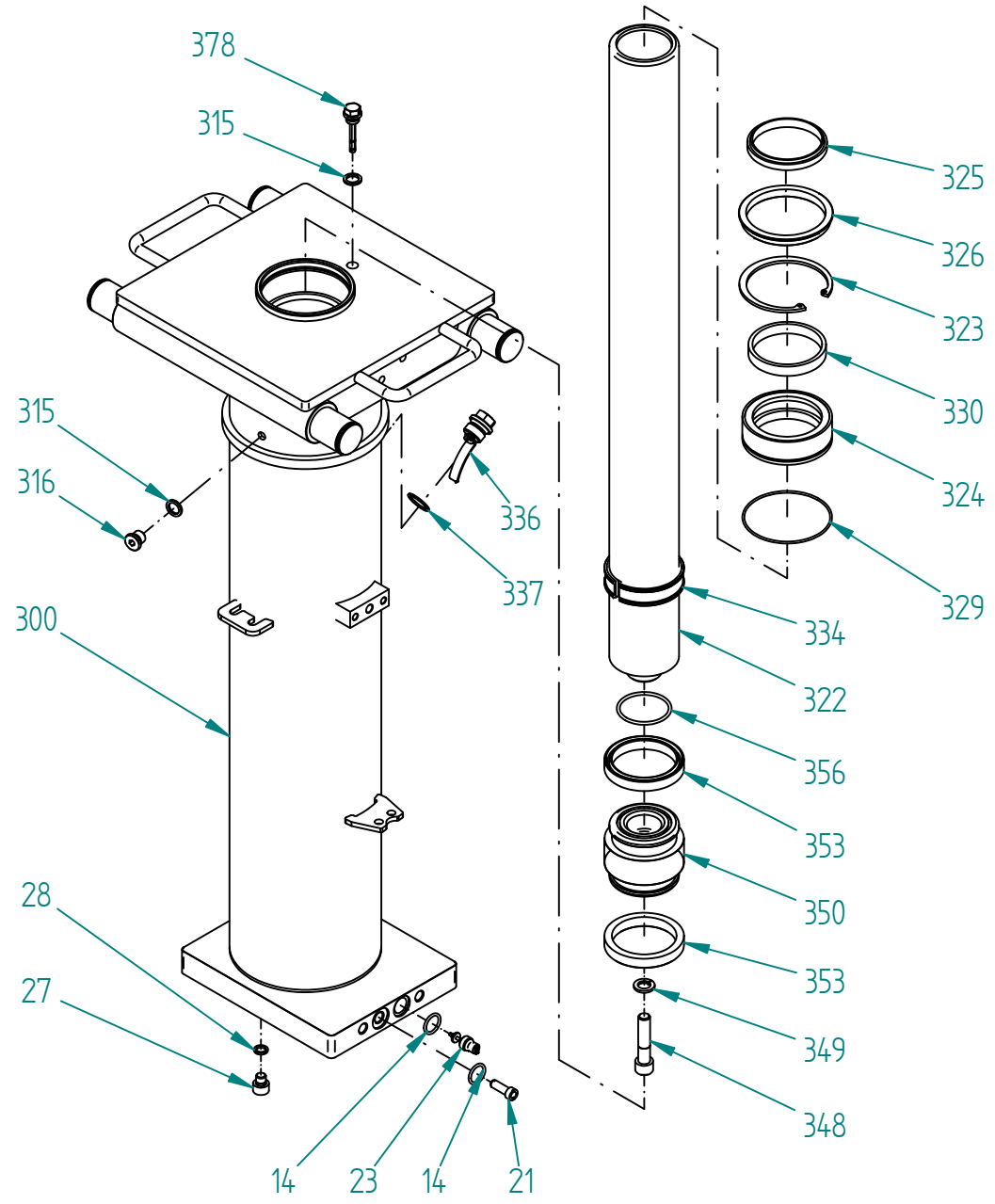
Grubenheber Übersicht

E03100713

shirth

25/02/08

Pos.	Stk.	обозначение (ru)	но́мер за́каза	но́мер за́каза 15 t	но́мер за́каза 16, 20, 30 t
14	2	Уплотнительное кольцо	707614	707614	707614
20	1	Клапан тормоза опускания	751702	751702	751702
21	1	Вставная сетка в компл.	3142015	3142015	3142015
27	1	Цил. винт DIN 912	7008340	7008340	7008340
28	1	Кольцевое уплотнение Cu	706801	706801	706801
300	1	(GH)	3602300	3603300	3605300
300	1	(GHL)	3623003	3624003	3626003
315	2	Кольцевое уплотнение Cu R	706902	706902	706902
322	1	Шток поршня 600 мм (GH)	3263322	3264322	3604322
322	1	Шток поршня 800 мм (GHL)	3268322	3269322	3625322
323	1	Стопорное кольцо черное	704131	704132	-
324	1	Набивочная камера	3602324	3107390	3107324
325	1	кожухом	707927	707930	707931
325.1	1	Промежуточное маслоотъемное кольцо	36023251	-	-
329	1	Уплотнительное кольцо	707635	707634	707645
330	1	Уплотнение штока профильное RB	708006	708014	707883
334	1	Распорная втулка	3263334	3264334	3604334
336	1	Пробка горловина заливки масла	3260336	3260336	3260336
337	1	Кольцевое уплотнение Cu	706812	706812	706812
348	1	Цил. винт DIN 912	701012	700885	700886
349	1	127	703515	7035070	7035070
350	1	Поршень	3263350	3264350	3265350
351	1	Поршневое кольцо	-	707842	707886
353	2	Комплект уплотнений цилиндра профильных E2	708012	123148	707851
356	1	Уплотнительное кольцо	707667	707667	-
357	1	Уплотнительное кольцо	-	-	707667
378	1	Масляный шуп	3601378	3601378	3601378
399	1	устройства в компл.	3602399	3603399	3604399

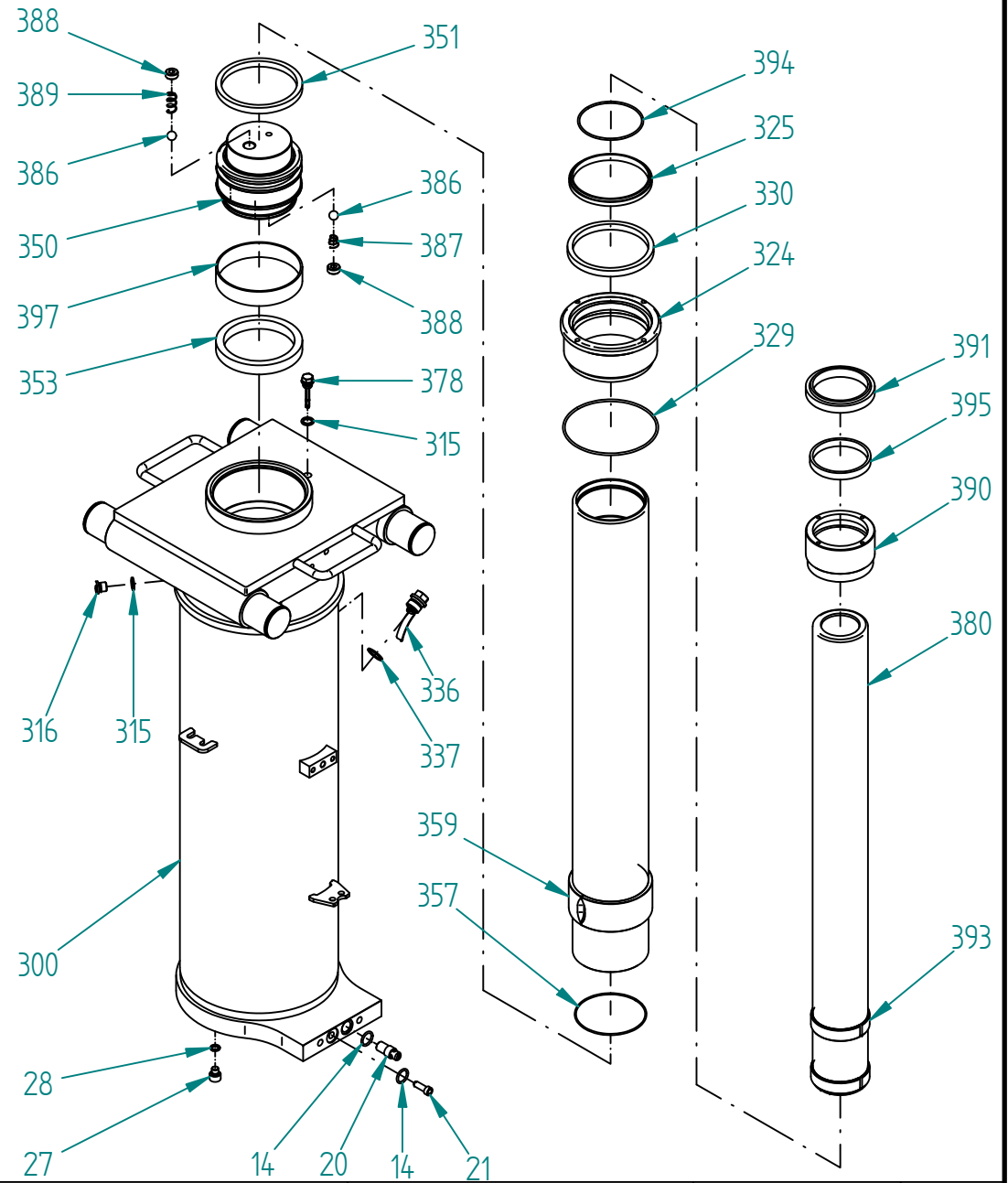


BlitzRotary GmbH
Hüfinger Straße 55
78199 Bräunlingen

Hubeinheit kpl. GH 4-30 (GHL4-30)

E18041008

Pos.	Stk.	обозначение (ru)	но́мер заказа	но́мер заказа 15/6	но́мер заказа 15/15 20/15
3	1	Подъемное устройство в компл.	3642003	3643003	3644003
14	2	Уплотнительное кольцо	707614	707614	707614
20	1	Клапан тормоза опускания	751702	751702	751702
21	1	Вставная сетка в компл.	3142015	3142015	3142015
27	1	Цил. винт DIN912	7008340	7008340	7008340
28	1	Кольцевое уплотнение Si	706801	706801	706801
300	1	Подъемное устройство сварное	3602300	3603300	3605300
315	2	Кольцевое уплотнение Si	706902	706902	706902
316	1	Стопорный винт	705525	705525	705525
323	1	Стопорное кольцо черное	704042	704132	-
324	1	Набивочная камера	3642324	3107390	3107324
325	1	Маслосъемное кольцо с металлическим кс	707929	707930	707931
326	1	Промежуточное маслосъемное кольцо	36423251	-	-
329	1	Уплотнительное кольцо	707635	707634	707645
330	1	Уплотнение штока профильное RB	707887	708014	707883
334	1	Распорная втулка	-	3292334	-
336	1	Пробка горловина заливки масла	3260336	3260336	3260336
337	1	Кольцевое уплотнение Si	706812	706812	706812
350	1	Поршень	3281350	3282350	3107350
351	1	Поршневое кольцо	707937	707842	707886
353	2	Комплект уплотнений цилиндра профильны	708012	123148	707851
357	1	Уплотнительное кольцо	707740	707674	707637
358	1	Трубка толкателя	3290358	3292358	-
359	1	Трубка толкателя в компл.	-	-	3720359
378	1	Масляный шуп	3601378	3601378	3601378
380	1	Телескопический шток поршня	3290380	3292380	3107380
386	2	Стальной шарик	707306	707306	707306
387	1	Коническая пружина	2509014	2509014	2509014
388	2	Установочное кольцо	3281388	3281388	3281388
389	1	Нажимная пружина	3720389	3720389	3720389
390	1	Набивочная камера	3290390	3292390	3720390
391	1	Маслосъемное кольцо с металлическим кс	707924	707925	707930
392	1	Защитное кольцо	3281392	3282392	-
393	2	Распорная втулка	3281393	3282393	3720393
394	1	Уплотнительное кольцо	707626	707666	707693
395	1	Уплотнение штока профильное RB	708004	707872	708014
396	1	Стопорное кольцо, гальв. покрытие	704036	704037	-
397	1	Специальный разъем DU	-	-	794102
999	1	Набор уплотнений в компл.	100780	100781	3720999



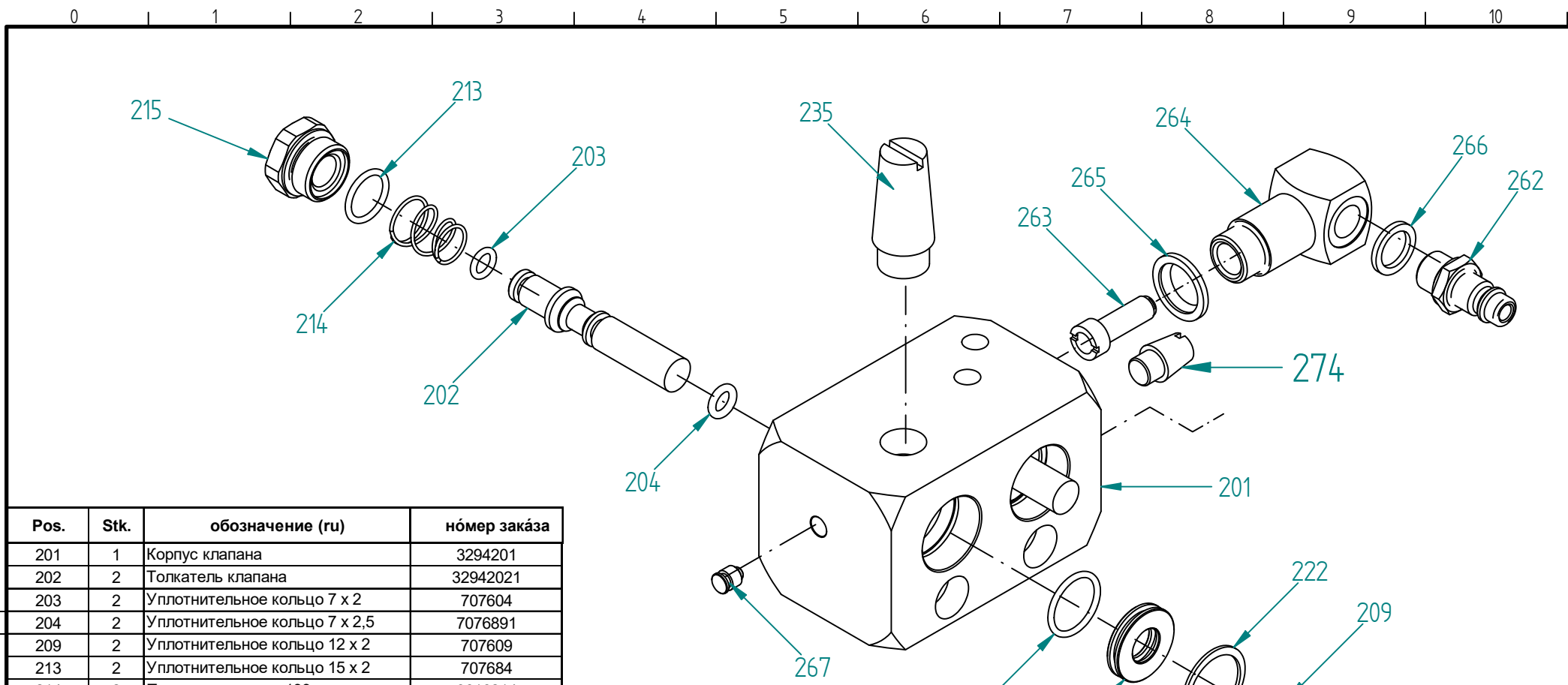
BlitzRotary GmbH
Hüfinger Straße 55
78199 Bräunlingen

Hubeinheit kpl. GHUST 10/4 ; 15/6 ; 15/15 ; 20/15
GHUSTP 10/4 ; 15/6 ; 15/15 ; 20/15

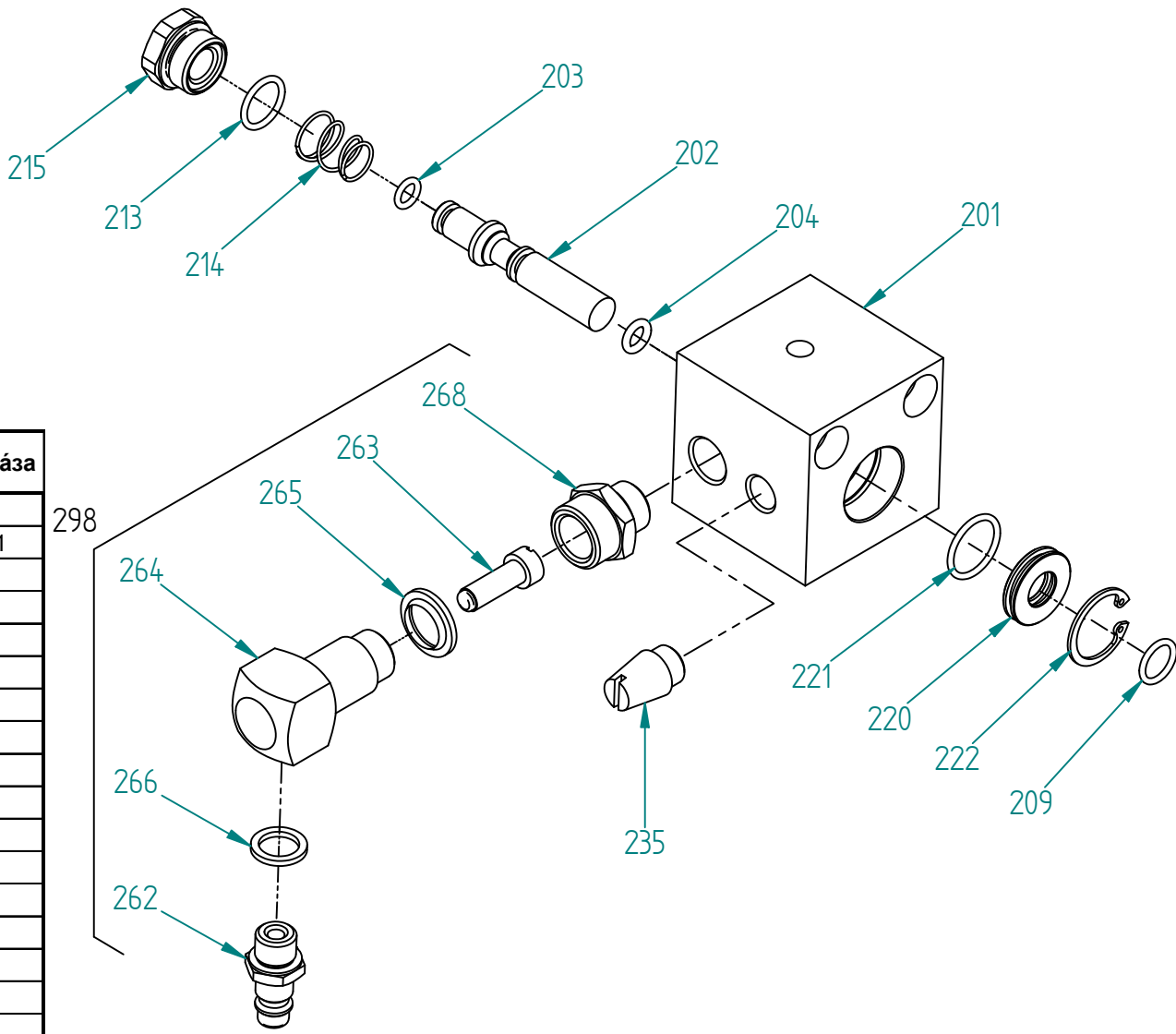
E18041007

shirth
10/04/18

Blatt 1
von 1



Pos.	Stk.	обозначение (ru)	но́мер за́каза
201	1	Корпус клапана	3294201
202	2	Толкатель клапана	32942021
203	2	Уплотнительное кольцо 7 x 2	707604
204	2	Уплотнительное кольцо 7 x 2,5	7076891
209	2	Уплотнительное кольцо 12 x 2	707609
213	2	Уплотнительное кольцо 15 x 2	707684
214	2	Пружина конусная 199	3616214
215	2	Уплотнительная крышка	3294215
220	2	Кольцо	3294220
221	2	Уплотнительное кольцо 20 x 2	707615
222	2	Стопорное кольцо черное J 26 / DIN	704105
235	1	Глушитель G3/8"	708953
262	1	Соединительный рукав	2709105
263	1	Вставная сетка в компл.	3142015
264	1	Блок желоба	3259264
265	1	Круглый диск ударной детали	706705
266	1	Кольцевое уплотнение Cu	706902
267	1	Уплотняющая пробка	707034
274	1	Глушитель R 1/8"	708950
298	1	Пневматическое соединение в компл.	104525
299	1	Набор уплотнений в компл.	3662299



Pos.	Stk.	обозначение (ru)	но́мер за́каза
201	1	Корпус клапана	3200201
202	1	Толкатель клапана	32942021
203	1	Уплотнительное кольцо 7 x 2	707604
204	1	Уплотнительное кольцо 7 x 2,5	7076891
209	1	Уплотнительное кольцо 12 x 2	707609
213	1	Уплотнительное кольцо 15 x 2	707684
214	1	Коническая пружина 199	3616214
215	1	Уплотнительная крышка	3294215
220	1	Кольцо	3294220
221	1	Уплотнительное кольцо 20 x 2	707615
222	1	Стопорное кольцо черное J 26	704105
235	1	Глушитель R 1/4"	708951
262	1	Ниппель DN 7	2709105
263	1	Вставная сетка в компл.	3142015
265	1	Блок желоба	3259264
265	1	Внутренний диск	706705
266	1	Кольцевое уплотнение Cu	706902
268	1	Удлинение	3607267
298	1	Пневматическое соединение в компл.	104525
299	1	Набор уплотнений в компл.	100774



BlitzRotary GmbH
 Hüfanger Straße 55
 78199 Bräunlingen

Steuerung kpl. GHS / GHSL / GHUS / GHUSL

3616002

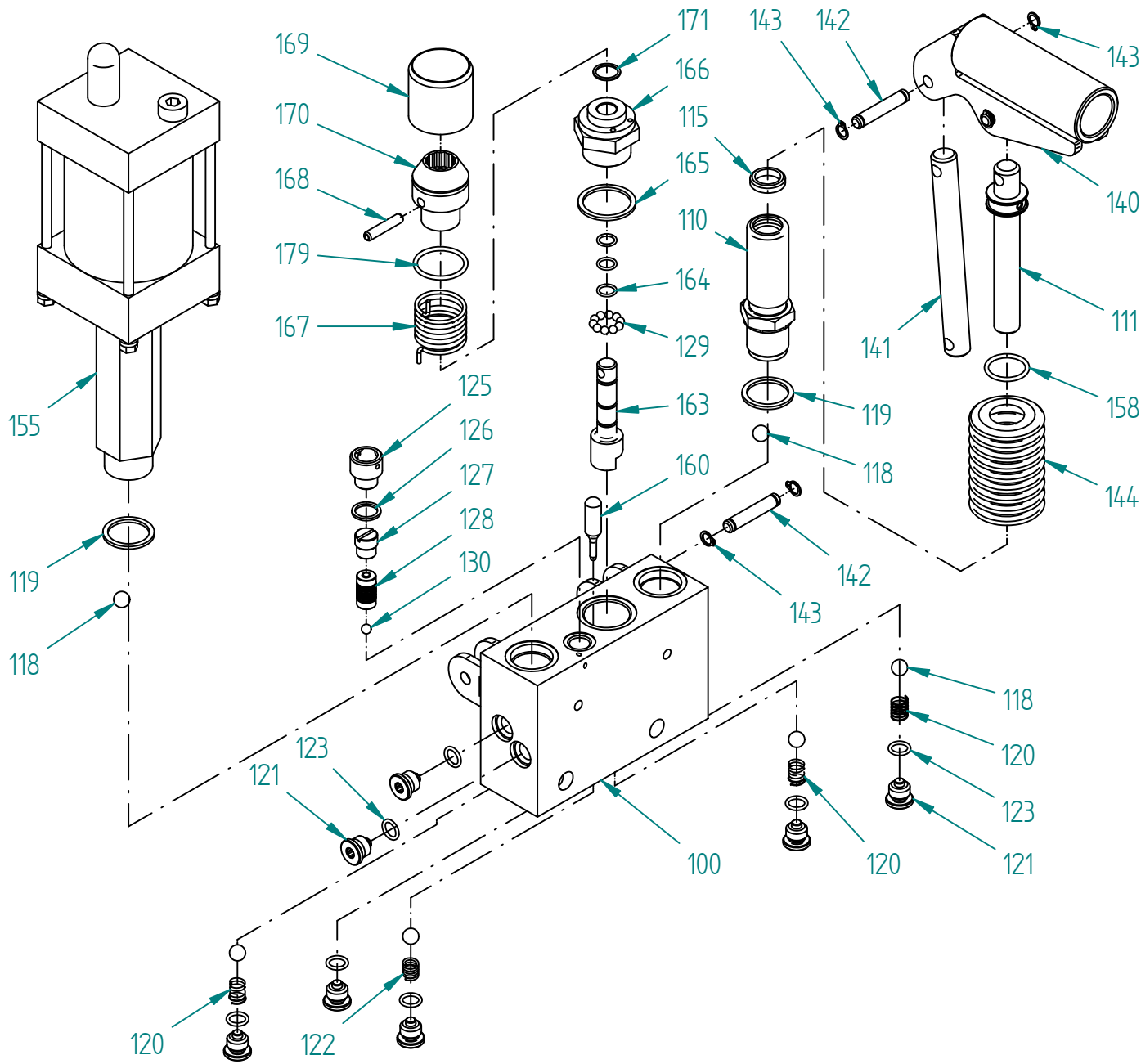
shirth

25/02/08

Blatt 2

von 2

Pos.	Stk.	обозначение (ru)	но́мер за́каза
100	1	Корпус насоса в компл.	3173100
110	1	Цилиндр насоса	31721106
111	1	Толкатель насоса в компл.	3172111
115	1	Щетка с двумя токосъемниками	707961
118	6	Стальной шарик 10 мм	707312
119	2	Кольцевое уплотнение Cu	706814
120	3	Нажимная пружина 39	3173120
121	7	Стопорный винт	3173121
122	1	Нажимная пружина 130	8505004
123	7	Уплотнительное кольцо	707716
125	1	Резьбовая пробка	3173125
126	1	Кольцевое уплотнение CU	706806
127	1	Регулировочный винт	4100236
128	1	Набор пружин в компл.	4004240
129	10	Стальной шарик 5 мм	707301
130	1	Стальной шарик 6 мм	707308
140	1	Втулка насоса	112480
141	1	Соединительная деталь	3170141
142	3	Шарнирный болт	31611271
143	6	Стопорное кольцо	704002
144	1	Мембрана	3161144
155	1	Пневмодвигатель	117860
158	2	Уплотнительное кольцо	707616
160	1	Толкатель клапана в компл.	3173160
163	1	Эксцентрик	3173163
164	3	Уплотнительное кольцо	707605
165	1	Кольцевое уплотнение Cu	706815
166	1	Направляющая толкателя	3173166
167	1	Плоская пружина 165	3173167
168	1	Пружинный штифт	708207
169	1	Трубка крышки	3173169
170	1	Колпачок толкателя	3173170
171	1	Кольцевое уплотнение Cu	706827
179	1	Уплотнительное кольцо	707726
199	1	Набор уплотнений для насоса в компл.	3173199
399	1	Набор уплотнений для пневмодвигателя в компл.	751803



BlitzRotary GmbH
78199 Bräunlingen

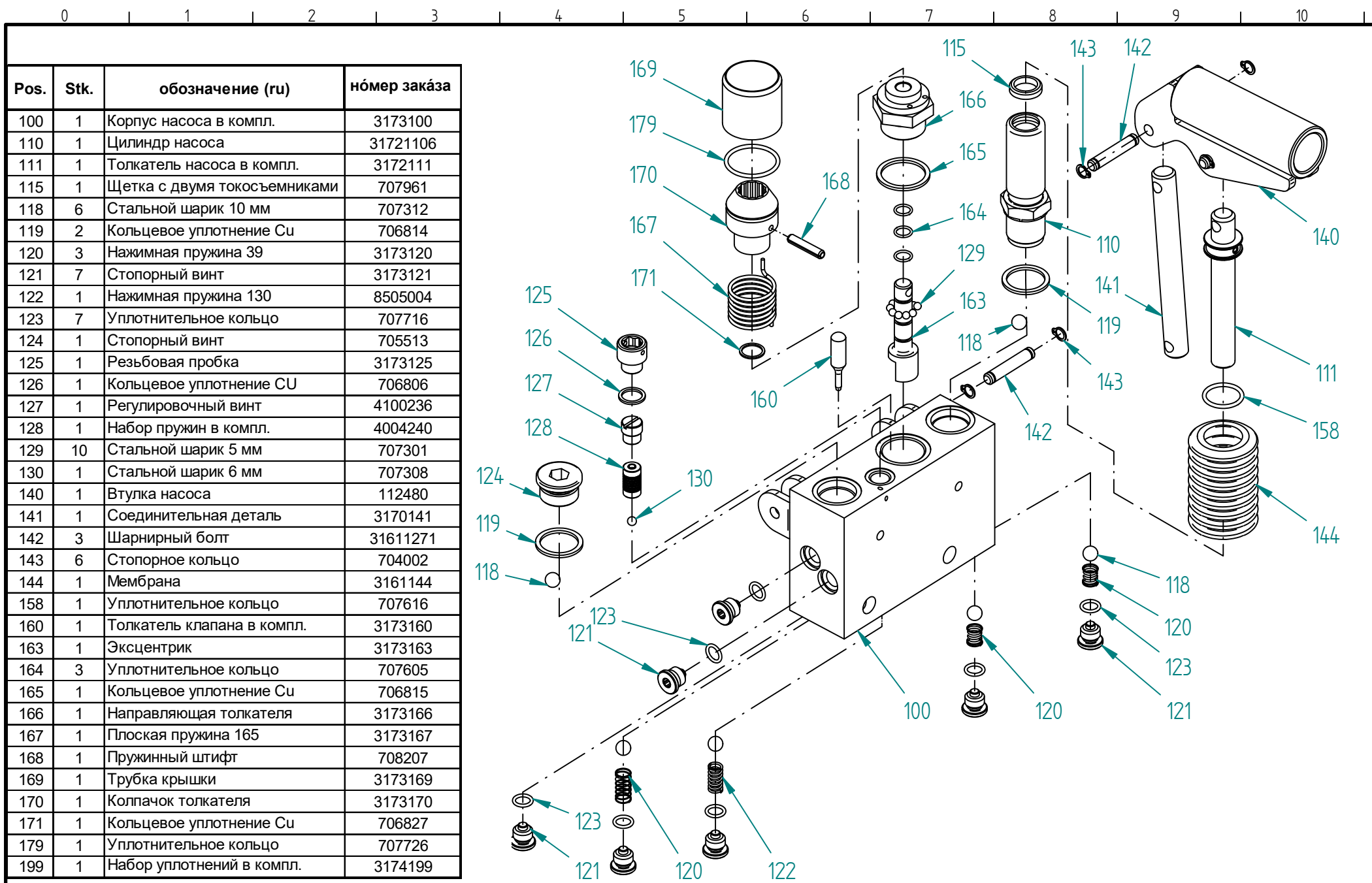
Handhydr.Pumpe MP 16 kpl.

3173000

A

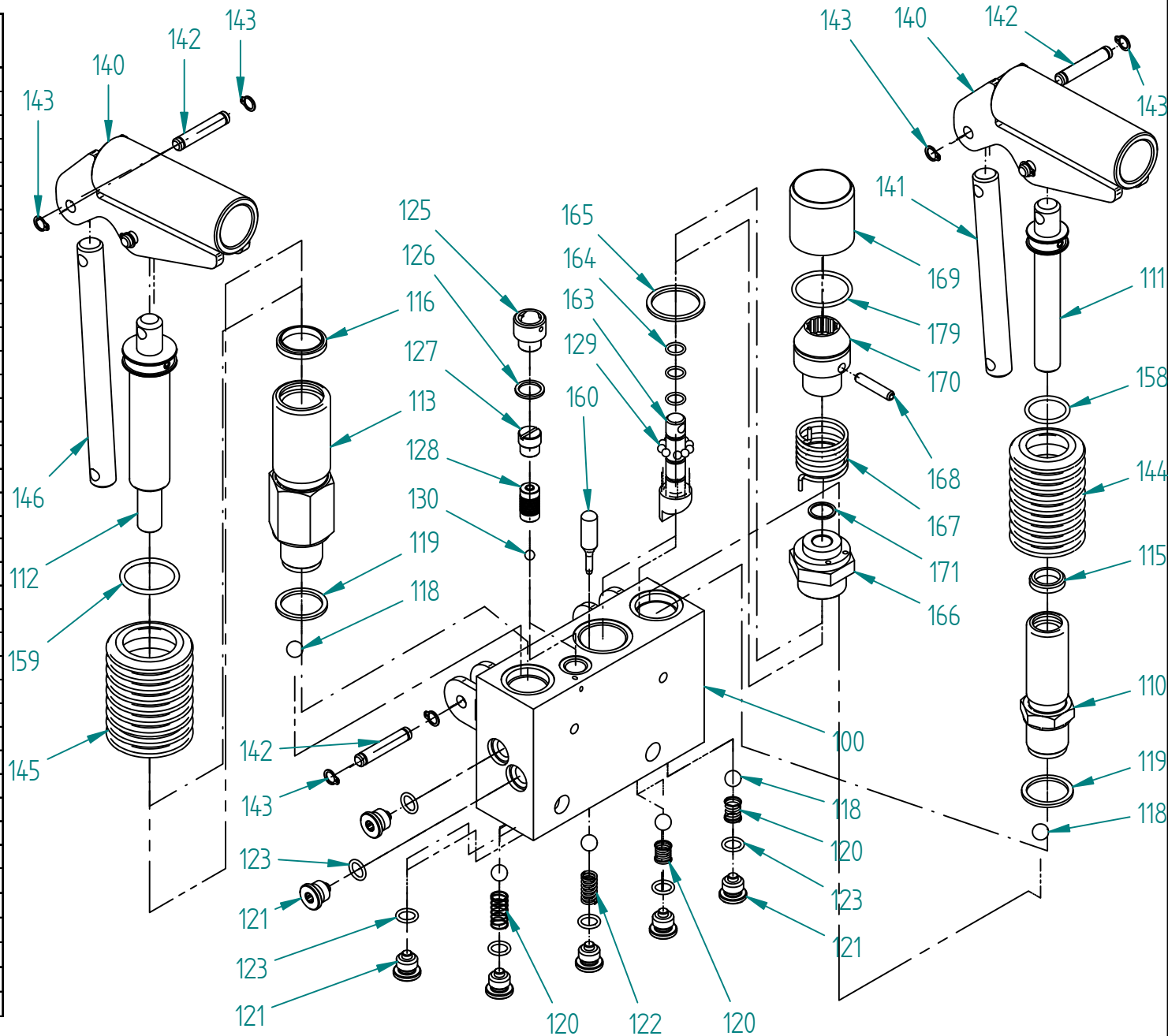
shirth
03/05/13

Blatt 2
von 2



Pos.	Stk.	обозначение (ru)	но́мер заказа
100	1	Корпус насоса в компл.	3173100
110	1	Цилиндр насоса	31721106
111	1	Толкатель насоса в компл.	3172111
115	1	Щетка с двумя токосъемниками	707961
118	6	Стальной шарик 10 мм	707312
119	2	Кольцевое уплотнение Cu	706814
120	3	Нажимная пружина 39	3173120
121	7	Стопорный винт	3173121
122	1	Нажимная пружина 130	8505004
123	7	Уплотнительное кольцо	707716
124	1	Стопорный винт	705513
125	1	Резьбовая пробка	3173125
126	1	Кольцевое уплотнение CU	706806
127	1	Регулировочный винт	4100236
128	1	Набор пружин в компл.	4004240
129	10	Стальной шарик 5 мм	707301
130	1	Стальной шарик 6 мм	707308
140	1	Втулка насоса	112480
141	1	Соединительная деталь	3170141
142	3	Шарнирный болт	31611271
143	6	Стопорное кольцо	704002
144	1	Мембрана	3161144
158	1	Уплотнительное кольцо	707616
160	1	Толкатель клапана в компл.	3173160
163	1	Эксцентрик	3173163
164	3	Уплотнительное кольцо	707605
165	1	Кольцевое уплотнение Cu	706815
166	1	Направляющая толкателя	3173166
167	1	Плоская пружина 165	3173167
168	1	Пружинный штифт	708207
169	1	Трубка крышки	3173169
170	1	Колпачок толкателя	3173170
171	1	Кольцевое уплотнение Cu	706827
179	1	Уплотнительное кольцо	707726
199	1	Набор уплотнений в компл.	3174199

Pos.	Stk.	обозначение (ru)	но́мер заказа
100	1	Корпус насоса в компл.	3173100
110	1	Цилиндр насоса	31721106
111	1	Толкатель насоса в компл.	3172111
112	1	Толкатель насоса в компл.	3172202
113	1	Цилиндр насоса	31721105
115	1	Щетка с двумя токосъемниками	707961
116	1	Щетка с двумя токосъемниками	707962
118	6	Стальной шарик 10 мм	707312
119	2	Кольцевое уплотнение Cu	706814
120	3	Нажимная пружина 39	3173120
121	7	Стопорный винт	3173121
122	1	Нажимная пружина 130	8505004
123	7	Уплотнительное кольцо	707716
125	1	Резьбовая пробка	3173125
126	1	Кольцевое уплотнение CU	706806
127	1	Регулировочный винт	4100236
128	1	Набор пружин в компл.	4004240
129	10	Стальной шарик 5 мм	707301
130	1	Стальной шарик 6 мм	707308
140	2	Втулка насоса	112480
141	1	Соединительная деталь	3170141
142	6	Шарнирный болт	31611271
143	12	Стопорное кольцо	704002
144	1	Мембрана	3161144
145	1	Мембрана	3164244
146	1	Соединительная деталь	3172141
158	1	Уплотнительное кольцо	707616
159	1	Уплотнительное кольцо	707618
160	1	Толкатель клапана в компл.	3173160
163	1	Эксцентрик	3173163
164	3	Уплотнительное кольцо	707605
165	1	Кольцевое уплотнение Cu	706815
166	1	Направляющая толкателя	3173166
167	1	Плоская пружина 165	3173167
168	1	Пружинный штифт	708207
169	1	Трубка крышки	3173169
170	1	Колпачок толкателя	3173170
171	1	Кольцевое уплотнение Cu	706827
179	1	Уплотнительное кольцо	707726
199	1	Набор уплотнений в компл.	3172199



BlitzRotary GmbH
78199 Bräunlingen

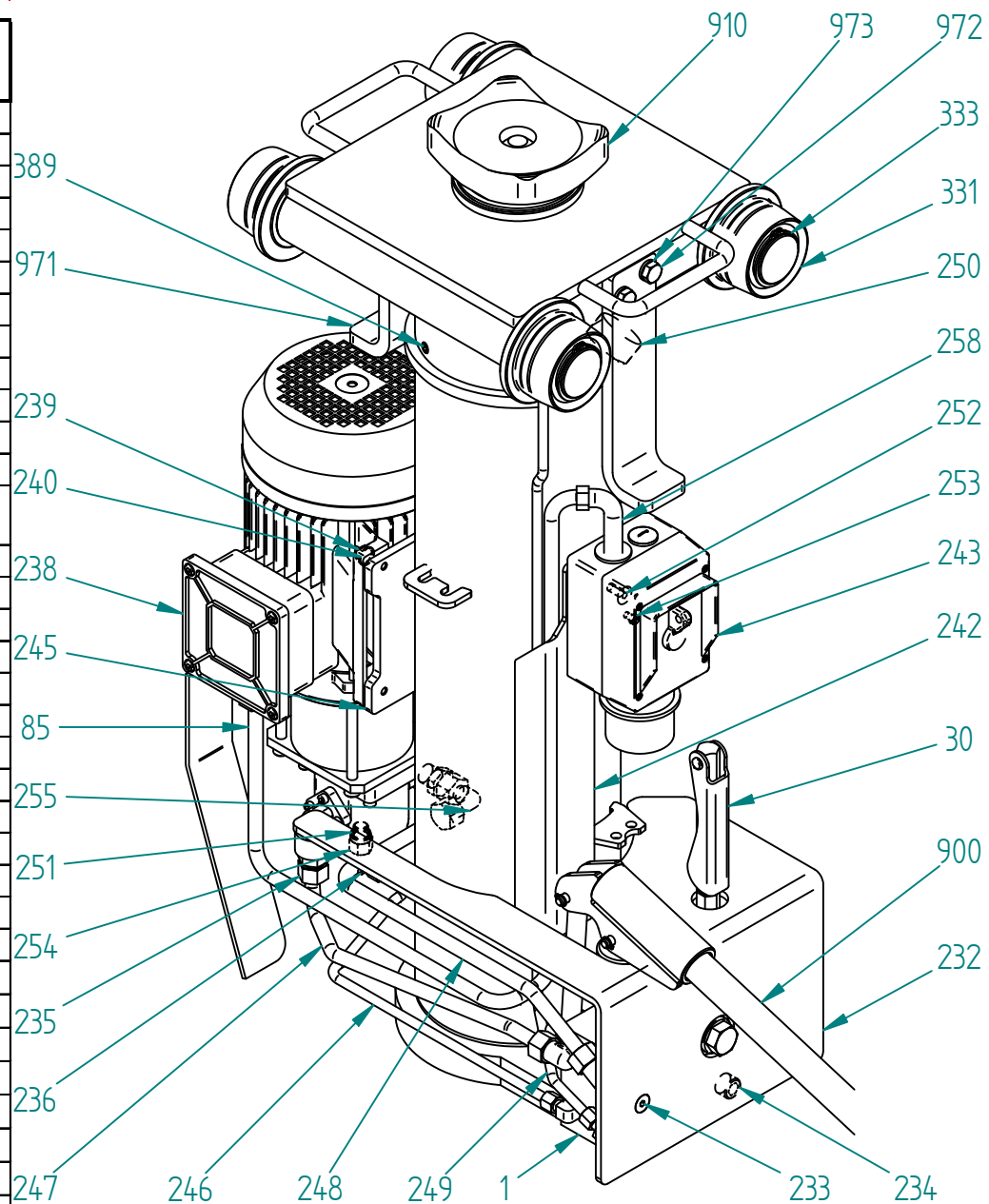
Handhydr. Pumpe M 16/25

3172000

s.hirth
25/02/08

Blatt 3
von 3

Pos.	Stk.	обозначение (ru)	но́мер за́каза 10 t	но́мер за́каза 15 t	но́мер за́каза 16 / 20 / 30 t
	1	Подъемное устройство в компл.	E18041008	E18041008	E18041008
1	1	Корпус клапана	3162001	3162001	3162001
30	1	Тяга рычага в компл.	31690300	31690300	31690300
85	1	Электрический кабель в компл.	108085	108085	108085
232	1	Плоская крышка	3169232	3169232	3169232
233	2	Винт с потайной головкой	701720	701720	701720
234	2	Цилиндрический винт	700865	700865	700865
235	2	Муфта Ermeto	752039	752039	752039
236	2	Муфта Ermeto	752020	752020	752020
238	1	Реверсивный двигатель насоса	111419	111419	111419
239	4	Шестигранный болт	700206	700206	700206
240	4	Диск	703411	703411	703411
242	1	Металлическая пластина для переключателя E	119957	119957	119957
243	1	Реверсивный переключатель	751794	751794	751794
245	1	Плита двигателя	3169245	3169245	3169245
246	0,6m	Пластиковая трубка	757001	757001	757001
247	1	Шланг, длина 330 мм	755244	755244	755244
248	1	Шланг, длина 410 мм	755243	755243	755243
249	0,4m	Труба	710606	710606	710606
250	1	Продувочный фильтр	708150	708150	708150
251	2	Кольцевое уплотнение CU	706803	706803	706803
252	1	Винт с потайной головкой	701714	701714	701714
253	2	Цилиндрический винт	702042	702042	702042
254	1	Редукционная пробка	8760120	8760120	8760120
255	1	Муфта Ermeto	752139	752139	752139
258	1	Угловой кабельный сальник	762006	762006	762006
331	4	Универсальный ролик	123970	33253311	36263311
333	4	Стопорное кольцо	704022	704028	704029
389	1	Стопорный винт	701601	701601	701601
900	1	Шток насоса	3320900	3320900	3320900
910	1	Опорная пластина X	3325910	3325910	3326910
971	2	Безопасный угол	3324971	3325971	3325971
972	4	Шестигранный болт	700211	700211	700211
973	4	Пружинная шайба	703514	703514	703514



BlitzRotary GmbH
Hüfinger Straße 55
78199 Bräunlingen

Hubeinheit kpl. GHUSE

E18050905

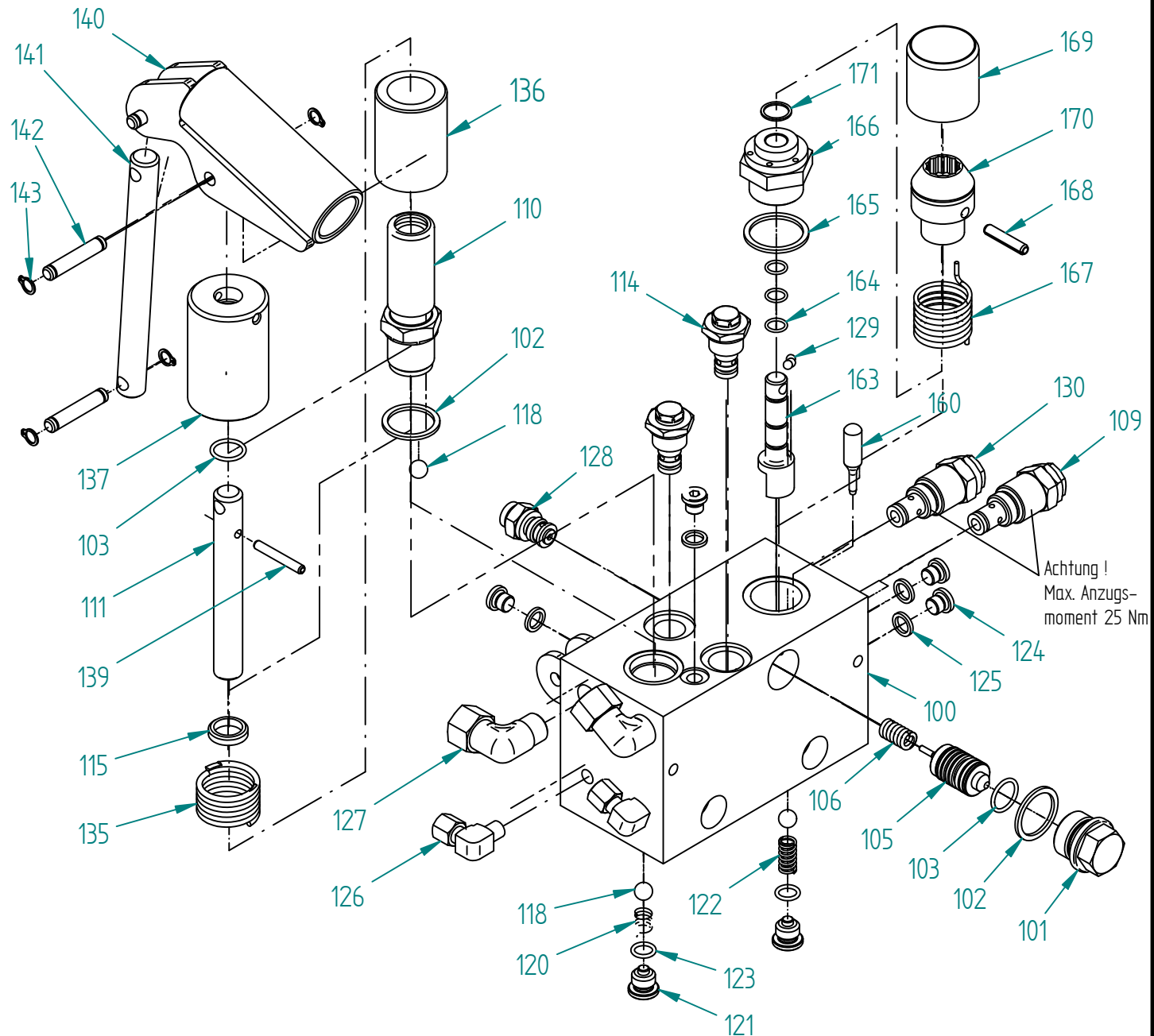
shirth

14/05/18

Blatt 1

von 1

Pos.	Stk.	обозначение (ru)	но́мер за́каза
100	1	Корпус клапана	31621001
101	1	Стопорный винт	705527
102	2	Кольцевое уплотнение Cu	706814
103	2	Уплотнительное кольцо	707756
105	1	Поршень в компл.	3169105
106	1	Нажимная пружина 194	3180106
109	1	Клапан ограничения давления	751796
110	1	Цилиндр насоса	31721106
111	1	Кулачок насоса	3179112
114	2	Обратный клапан	751790
115	1	Щетка с двумя токосъемниками	707961
118	3	Стальной шарик 10 мм	707312
120	1	Нажимная пружина 39	3173120
121	2	Стопорный винт	3173121
122	1	Нажимная пружина 130	8505004
123	2	Уплотнительное кольцо	707716
124	4	Стопорный винт	705517
125	4	Кольцевое уплотнение Cu	706801
126	2	Муфта Ermeto	752020
127	2	Муфта Ermeto	752111
128	1	Обратный клапан	751798
129	9	Стальной шарик	707301
130	1	Клапан ограничения давления	751797
135	1	Пружина 186	3649135
136	1	Пружинная защита	3649136
137	1	Упорное кольцо	3649137
139	1	Пружинный штифт	708247
140	1	Втулка насоса	112480
141	1	Соединительная деталь	3161126
142	3	Шарнирный болт	31611271
143	6	Стопорное кольцо черное	704002
160	1	Толкатель клапана в компл.	3173160
163	1	Эксцентрик	3173163
164	3	Уплотнительное кольцо	707605
165	1	Кольцевое уплотнение Cu	706815
166	1	Направляющая толкателя	3173166
167	1	Пружина стойки	3173167
168	1	Пружинный штифт	708207
169	1	Трубка крышки	3173169
170	1	Колпачок толкателя	3173170
171	1	Кольцевое уплотнение Cu	706827
199	1	Комплект уплотнений, электрический подъемник для ям	104181



BlitzRotary GmbH
78199 Bräunlingen

Ventilkörper Elektrogrubenheber 3KW

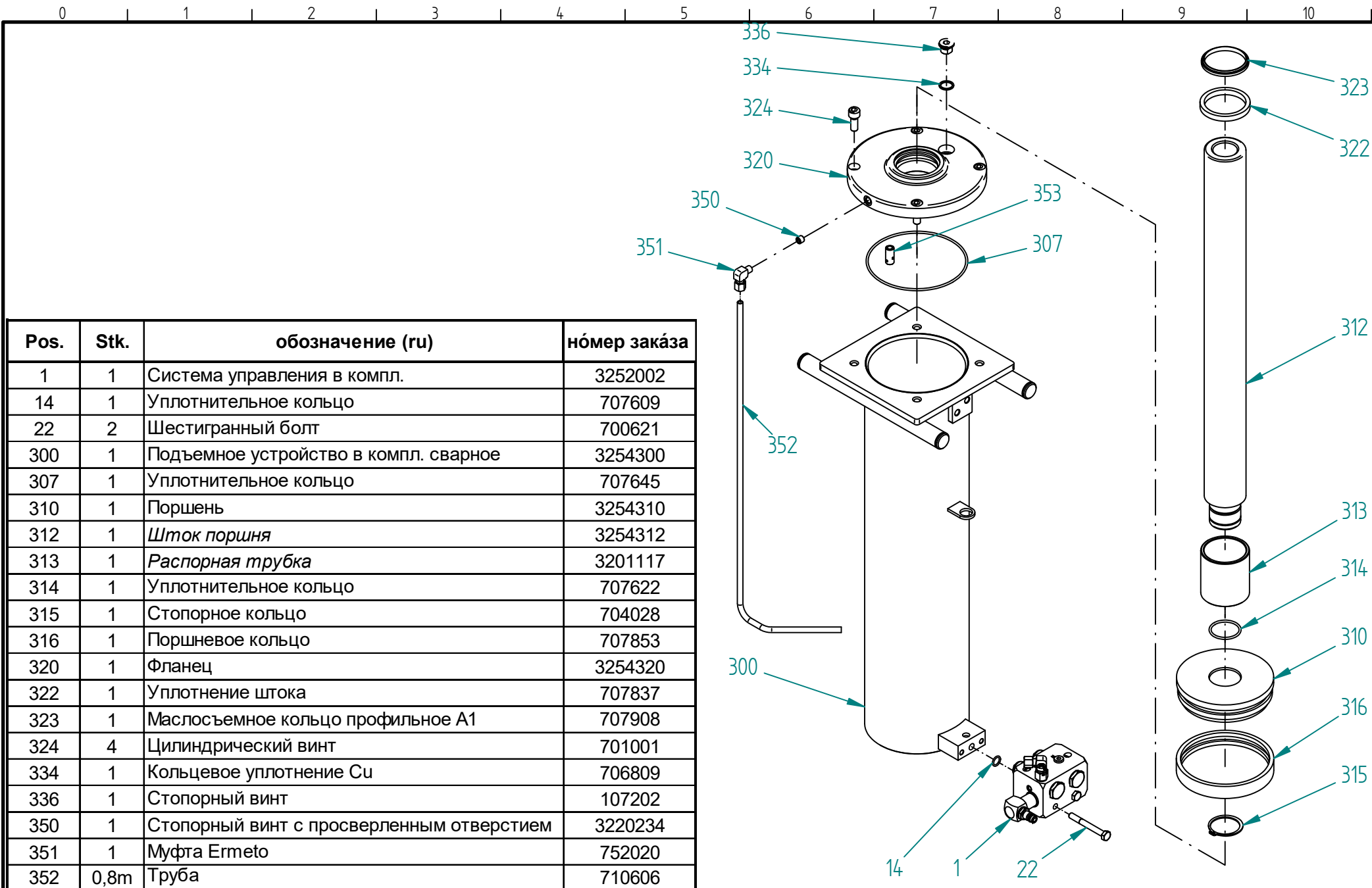
3162001

s.hirth

25/02/08

Blatt 3

von 3



BlitzRotary GmbH
Hüfinger Straße 55
78199 Bräunlingen

Hubeinheit kpl. GWUS 2

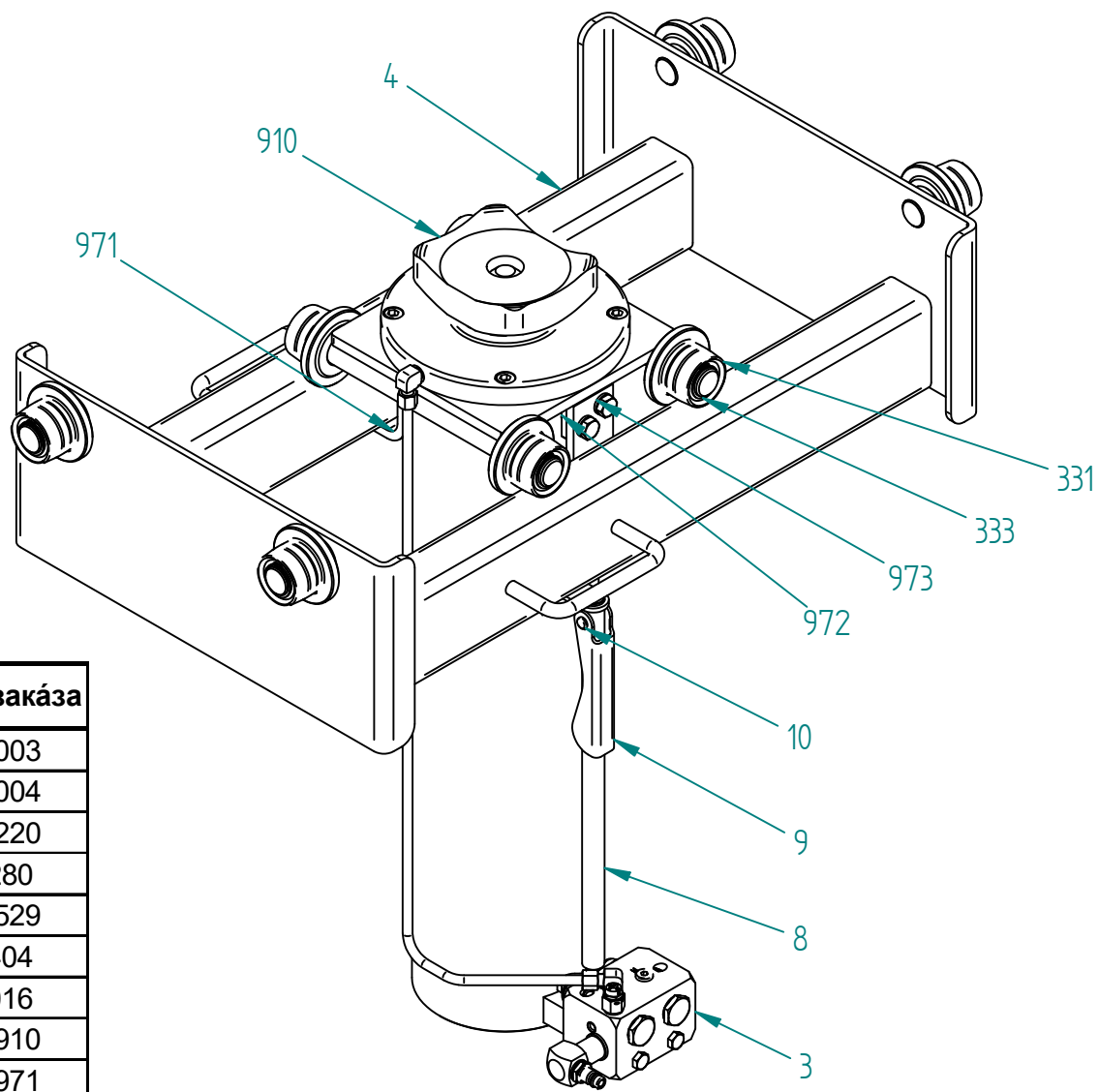
3254003

10009142

16/07/18

Blatt 3

von 3



Pos.	Stk.	обозначение (ru)	но́мер за́каза
3	1	Подъемное устройство в компл. сварное	3254003
4	1	Регулируемая ходовая часть	3217004
8	1	Вал селектора в компл.	3252220
9	1	Рычаг красный	118280
10	2	Цилиндрический винт	3320529
331	4	Ролик с закраинами	114404
333	4	Стопорное кольцо	704016
910	1	Опорная пластина X	3245910
971	2	Безопасный угол	3209971
972	4	Шестигранный болт	700211
973	4	Пружинная шайба	703514



BlitzRotary GmbH
 Hüfinger Straße 55
 78199 Bräunlingen

Grubenheber GWUS 2

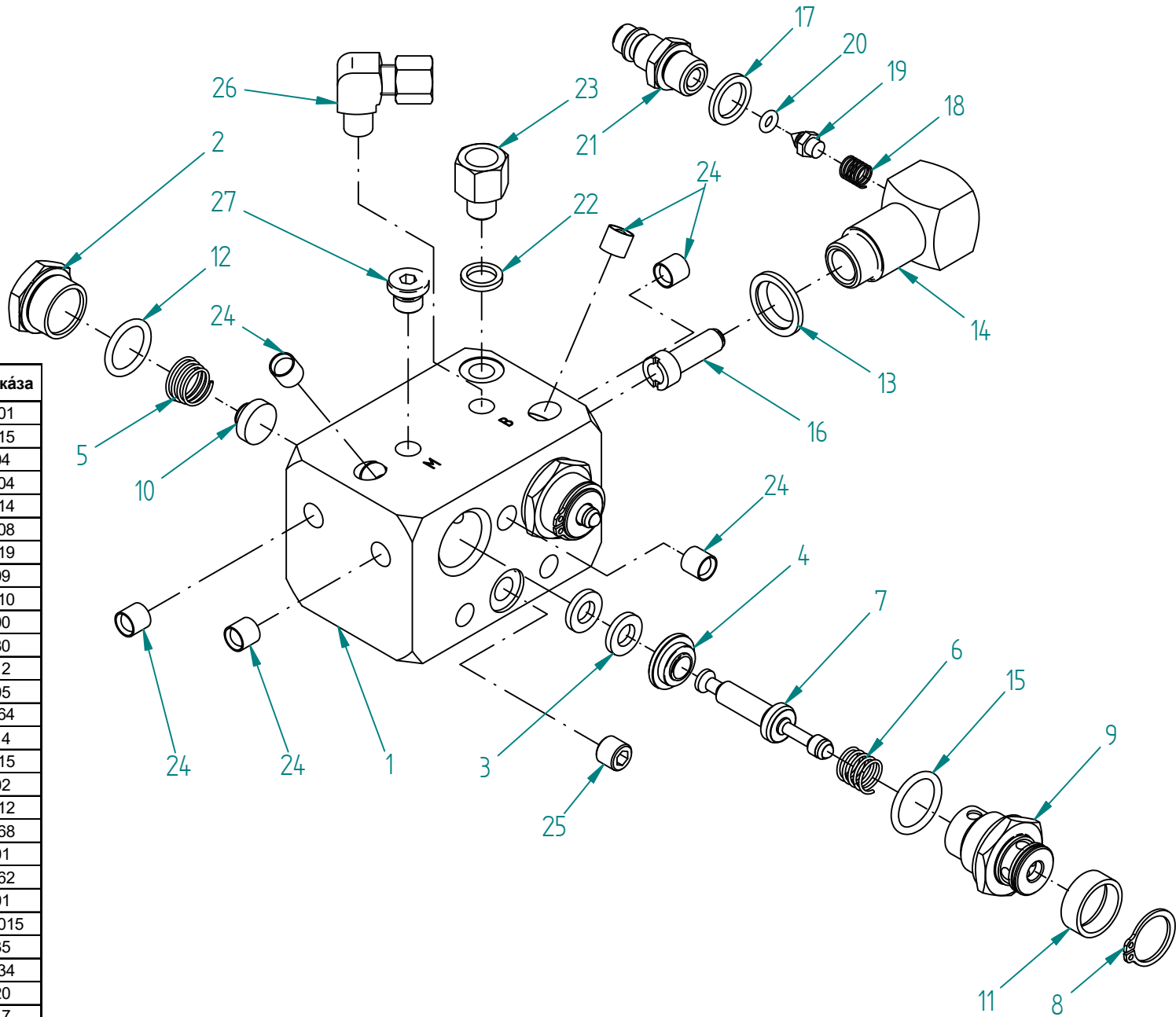
E18051515

10009123

16/05/18

Blatt 1

von 1



Pos.	Stk.	обозначение (ru)	но́мер заказа
1	1	Корпус клапана	3252201
2	2	Уплотнительная крышка	3252215
3	4	Уплотнение седла клапана	707104
4	2	Упорный диск	3252204
5	2	Коническая пружина 128	3252214
6	2	Нажимная пружина 142	3161108
7	2	Толкатель клапана в компл.	3252219
8	2	Стопорное кольцо DIN 471	704009
9	2	Вентиляция	3252210
10	2	Тарелка клапана резиновая	708100
11	2	Фильтр	708980
12	2	Уплотнительное кольцо 16 x 2,5	707612
13	1	Внутренний диск R3/8	706705
14	1	Блок желоба	3259264
15	2	Уплотнительное кольцо 18 x 2.5	707614
16	1	Вставная сетка в компл.	3142015
17	1	Кольцевое уплотнение Cu R 1/4"	706902
18	1	Нажимная пружина 164	2518412
19	1	Обратный клапан	3252268
20	1	Уплотнительное кольцо 4 x 2	707601
21	1	Соединительный рукав	3253262
22	1	Кольцевое уплотнение Cu R 1/8"	706801
23	1	Предохранительный клапан R1/8"	851700015
24	6	Уплотняющая пробка	707035
25	1	Стопорный винт	3220234
26	1	Муфта Ermeto	752020
27	1	Стопорный винт	705517



BlitzRotary GmbH
 Hüfanger Straße 55
 78199 Bräunlingen

Steuerung kpl. GWUS

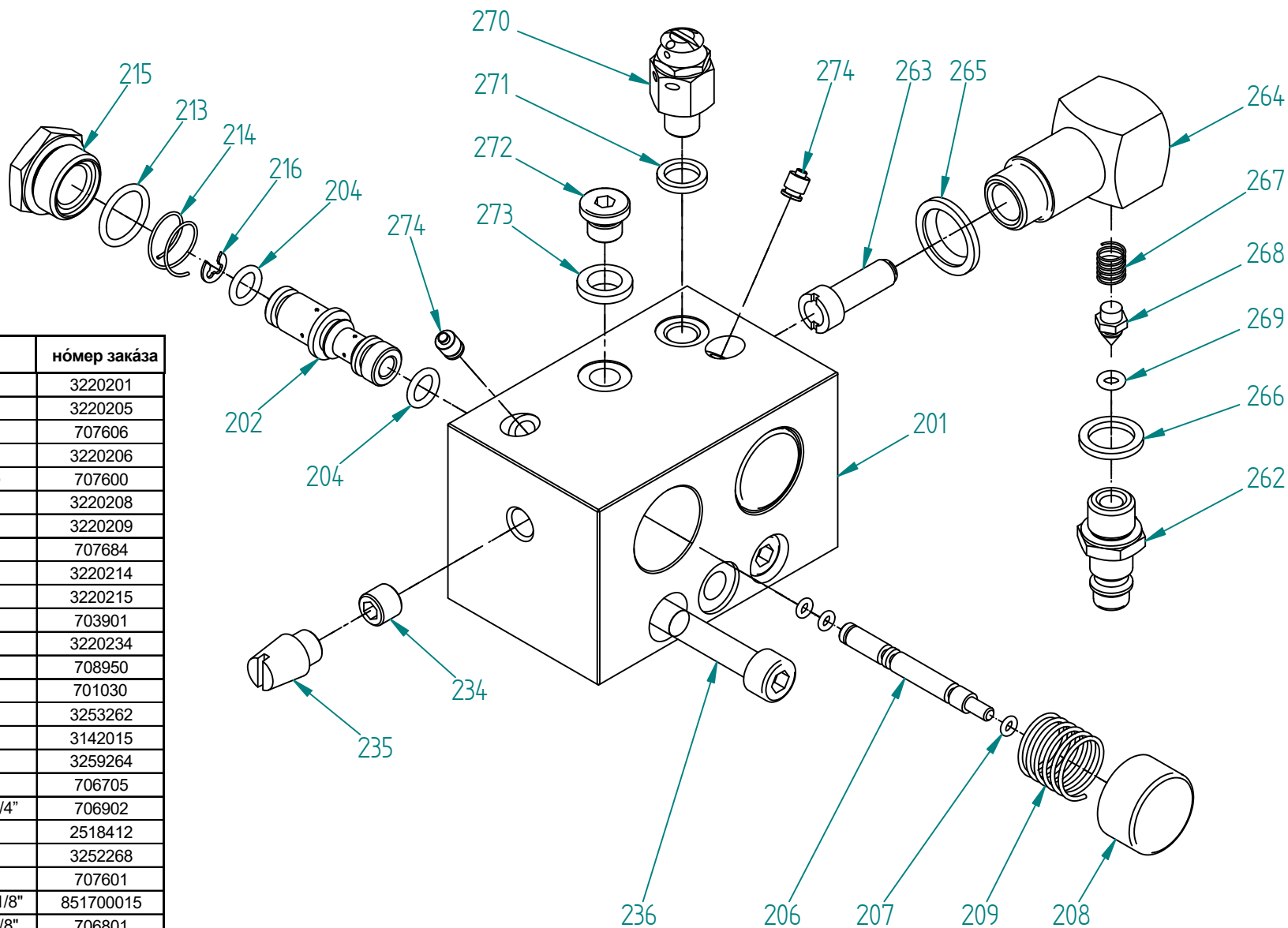
3252002

shirth

25/02/08

Blatt 3

von 3



Pos.	Stk.	обозначение (ru)	но́мер за́каза
201	1	Корпус клапана	3220201
202	2	Толкатель	3220205
204	4	Уплотнительное кольцо 8 x 2	707606
206	2	Толкатель	3220206
207	6	Уплотнительное кольцо 3 x 1,5	707600
208	2	Кнопка	3220208
209	2	Нажимная пружина 182	3220209
213	2	Уплотнительное кольцо 15 x 2	707684
214	2	Коническая пружина 74	3220214
215	2	Уплотнительная крышка	3220215
216	2	Фиксирующая шайба	703901
234	1	Стопорный винт	3220234
235	1	Глушитель R 1/8"	708950
236	2	Цилиндрический винт	701030
262	1	Желоб муфты	3253262
263	1	Вставная сетка в компл.	3142015
264	1	Блок желоба	3259264
265	1	Внутренний диск R3/8	706705
266	1	Кольцевое уплотнение Cu R 1/4"	706902
267	1	Нажимная пружина 164	2518412
268	1	Обратный клапан	3252268
269	1	Уплотнительное кольцо 4 x 2	707601
270	1	Предохранительный клапан R1/8"	851700015
271	2	Кольцевое уплотнение Cu R 1/8"	706801
272	1	Стопорный винт DIN 908	705517
273	1	Внутренний диск Nobü	706714
274	2	Уплотняющая пробка	707031



BlitzRotary GmbH
Hüfinger Straße 55
78199 Bräunlingen

Steuerung kpl. GWS

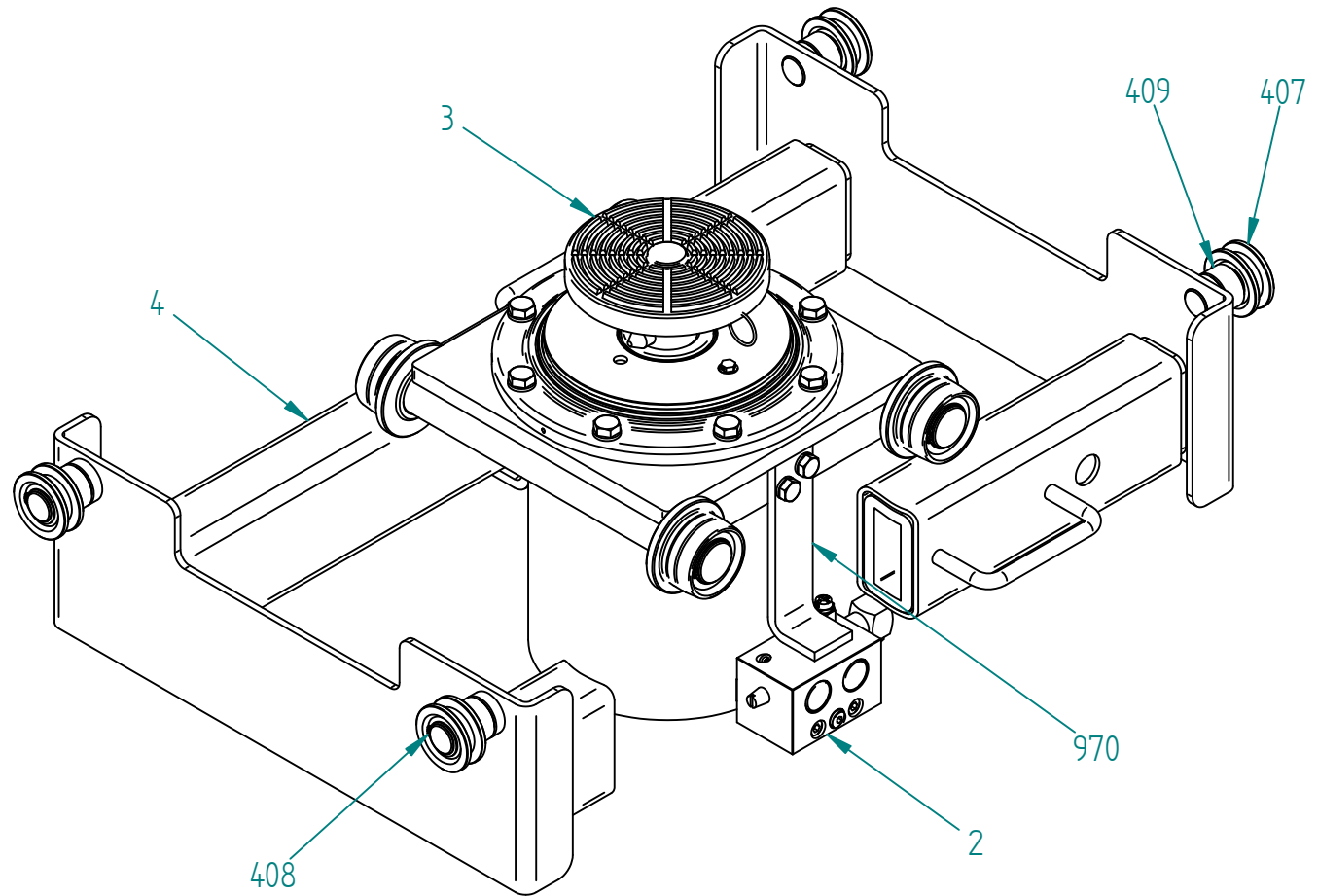
3220002

shirth

24/04/18

Blatt 2

von 2



Pos.	Stk.	обозначение (ru)	но́мер за́каза GWSKT		но́мер за́каза GWSKTA	
			3/2,5	4/3,5	2/1,5	3/2,5
2	1	Система управления в компл.	3220002	3220002	3220002	3220002
3	1	Подъемное устройство в компл. сварное	32200031	32210031	34800031	34810031
4	2	Ходовая часть в компл.	3220004	3221004	3480004	3481004
407	1	Шкив	3220407	3220407	3220407	3220407
408	1	Стопорное кольцо	704016	704016	704016	704016
409	1	Распорная втулка	3220408	3220408	3220408	3220408
970	1	Защита от наклона	3209970	3220971	3480971	3220971



BlitzRotary GmbH
Hüfinger Straße 55
78199 Bräunlingen

Kurzheber Übersicht

E18051606

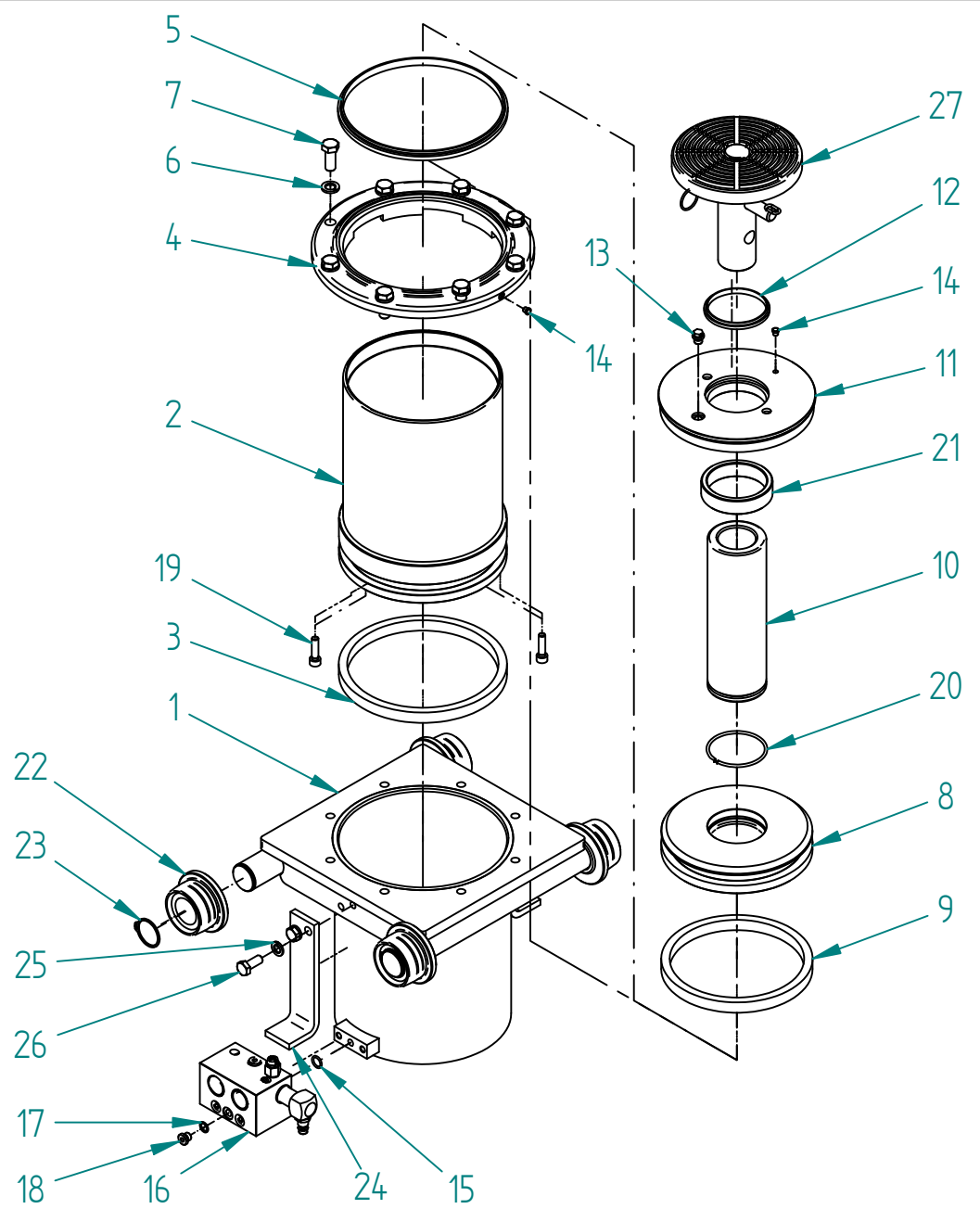
10009123

16/05/18

Blatt 1

von 1

Pos.	Stk.	обозначение (ru)	но́мер заказа
1	1	Подъемное устройство сварное	3220300
2	1	Толкатель с поршнем	32203200
3	1	Поршневое кольцо	119152
4	1	Фланец	3220326
5	1	Маслосъемное кольцо	707918
6	8	Пружинная шайба	703515
7	8	Шестигранный болт	700222
8	1	Поршень, ступень 2	3480341
9	1	Поршневое кольцо	119151
10	1	Толкатель 2 ступени	3220340
11	1	Фланцевое кольцо	3220345
12	1	Маслосъемное кольцо	707910
13	1	Стопорный винт	3220347
14	2	Пресс-масленка	706349
15	1	Уплотнительное кольцо	707609
16	1	Система управления в компл.	3220002
17	1	Кольцевое уплотнение AI	703700
18	1	Стопорный винт	705517
19	2	Цилиндрический винт	701019
20	1	Пружинное кольцо	103011
21	1	Дистанционное кольцо	117618
22	4	Ролик с закраинами	3261331
23	4	Стопорное кольцо	704022
24	2	Безопасный угол	3220971
25	4	Пружинная шайба	703514
26	4	Шестигранный болт	700211
27	1	Диск в компл.	34809100



BlitzRotary GmbH
 Hüfanger Straße 55
 78199 Bräunlingen

Hubeinheit kpl. GWSKT

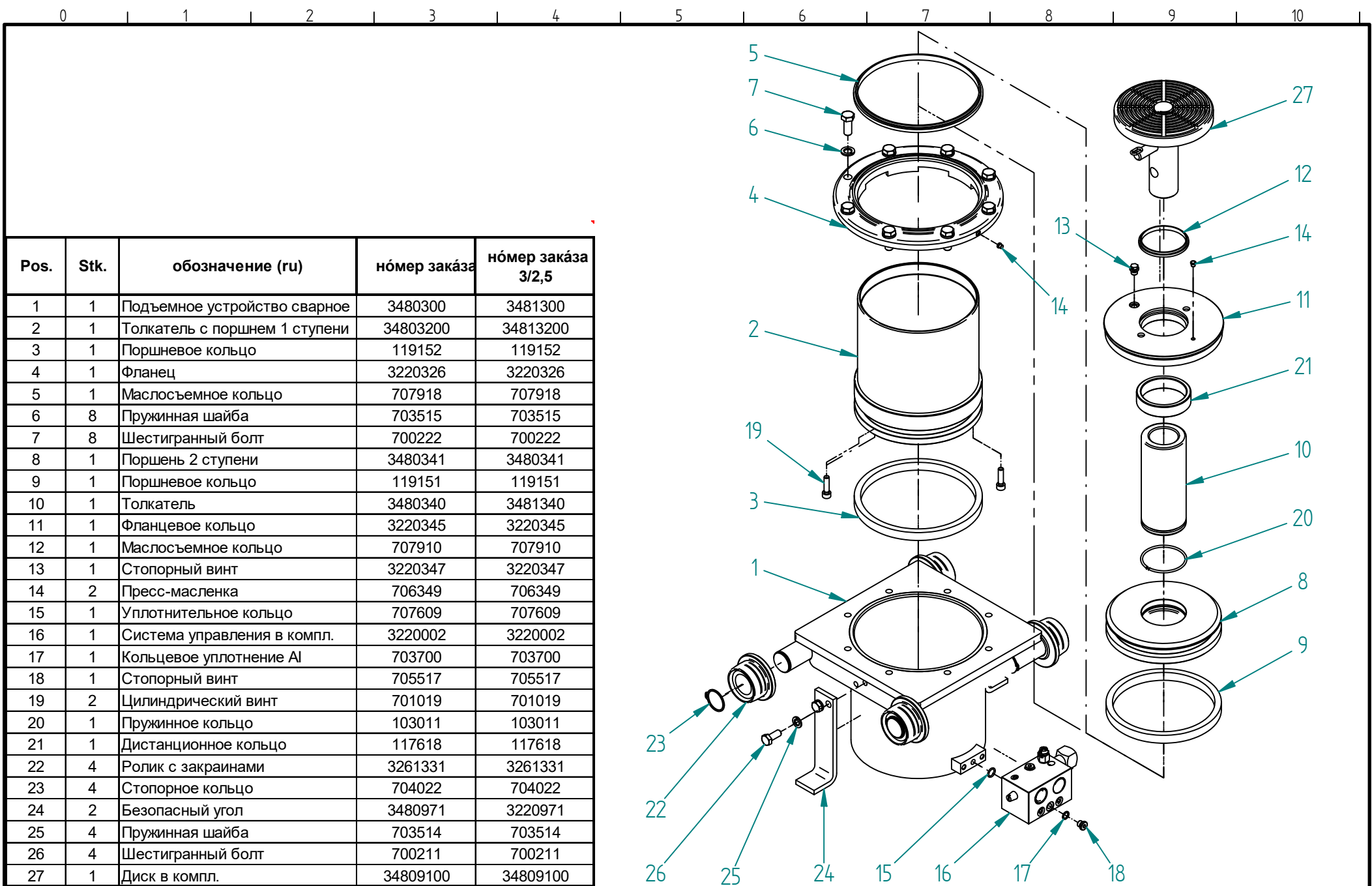
E18042507

shirth

25/04/18

Blatt 1

von 1



Pos.	Stk.	обозначение (ru)	но́мер заказа	но́мер заказа 3/2,5
1	1	Подъемное устройство сварное	3480300	3481300
2	1	Толкатель с поршнем 1 ступени	34803200	34813200
3	1	Поршневое кольцо	119152	119152
4	1	Фланец	3220326	3220326
5	1	Маслосъемное кольцо	707918	707918
6	8	Пружинная шайба	703515	703515
7	8	Шестигранный болт	700222	700222
8	1	Поршень 2 ступени	3480341	3480341
9	1	Поршневое кольцо	119151	119151
10	1	Толкатель	3480340	3481340
11	1	Фланцевое кольцо	3220345	3220345
12	1	Маслосъемное кольцо	707910	707910
13	1	Стопорный винт	3220347	3220347
14	2	Пресс-масленка	706349	706349
15	1	Уплотнительное кольцо	707609	707609
16	1	Система управления в компл.	3220002	3220002
17	1	Кольцевое уплотнение Al	703700	703700
18	1	Стопорный винт	705517	705517
19	2	Цилиндрический винт	701019	701019
20	1	Пружинное кольцо	103011	103011
21	1	Дистанционное кольцо	117618	117618
22	4	Ролик с закраинами	3261331	3261331
23	4	Стопорное кольцо	704022	704022
24	2	Безопасный угол	3480971	3220971
25	4	Пружинная шайба	703514	703514
26	4	Шестигранный болт	700211	700211
27	1	Диск в компл.	34809100	34809100



BlitzRotary GmbH
 Hüfanger Straße 55
 78199 Bräunlingen

Hubeinheit kpl. GWSKTA

E18050811

shirth

08/05/18

Blatt 1

von 1

BlitzRotary GmbH
Hüfinger Straße 55
78199 Bräunlingen
Deutschland
A  **DOVER** COMPANY

Telefon +49.771.9233.0
Telefax +49.771.9233.99
www.blitz.rotarylif.com
www.rotarylif.com

