

## Руководство по эксплуатации и перечень запчастей для подвесных домкратов

Оригинальное руководство по эксплуатации на немецком языке



**Blitz**<sup>®</sup>

Серия:  
GHUSE / GHUSLE

Серия:  
GWS 2 / GWUS 2

Серия:  
GWSK 2 / GWSKT / GWSKTA

Серия:  
GH / GHL – GHS / GHSL  
GHUS / GHUSL / GHUST  
GHSP / GHLP  
GHUSP / GHUSLP / GHUSTP

Серия:  
GHUSKTP

Серия:  
Blitz S 15 Vario

Тип

Серийный номер

Дата

## Сведения о данном руководстве по эксплуатации

Настоящее руководство по эксплуатации относится к трем моделям с различной конструкцией:

### Н

Гидравлическая (пневматическая) конструкция

### Р

Пневматическая конструкция

### Е

Электрогидравлическая конструкция

- Рисунки и текстовые разделы, обозначенные представленными **ВЫШЕ** символами относятся к домкратам соответствующей конструкции.
- Номера позиций [1] в руководстве по эксплуатации всегда относятся к представленным в руководстве рисунками к обзору компонентов.
- **Перекрестные ссылки (→) необходимо учитывать.**

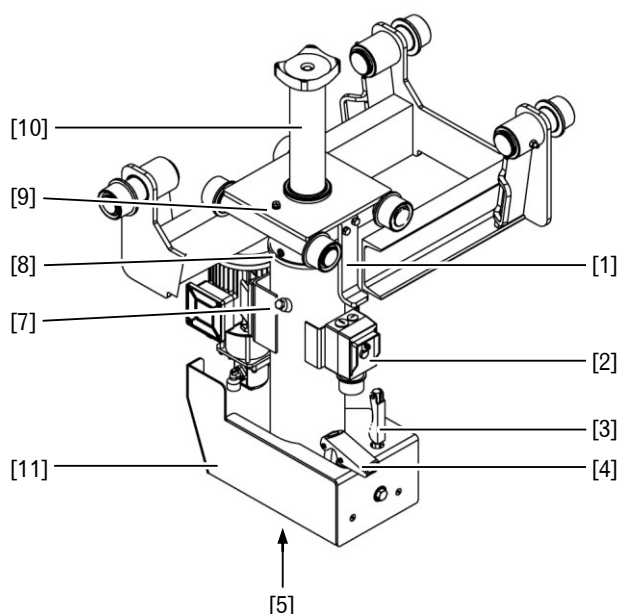
## Обзор серии

В обзоре представлены варианты каждой серии.

### Обзор компонентов для всех серий

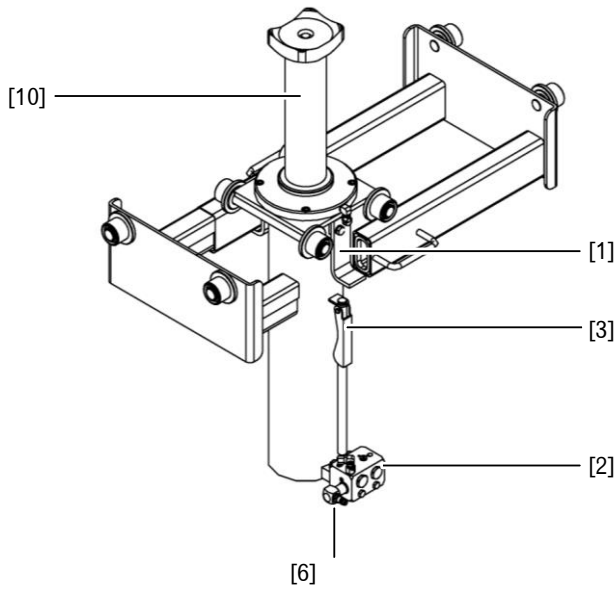
- [1] Брус защиты от наклона
- [2] Элементы управления
- [3] Сливной клапан
- [4] Ручной насос
- [5] Рабочий ход пробки маслосливного отверстия
- [6] Подача сжатого воздуха
- [7] Рабочий ход масляного шупа
- [8] Извлечение пробки маслосливного отверстия
- [9] Извлечение масляного шупа
- [10] Шток поршня
- [11] Крышка

### Е



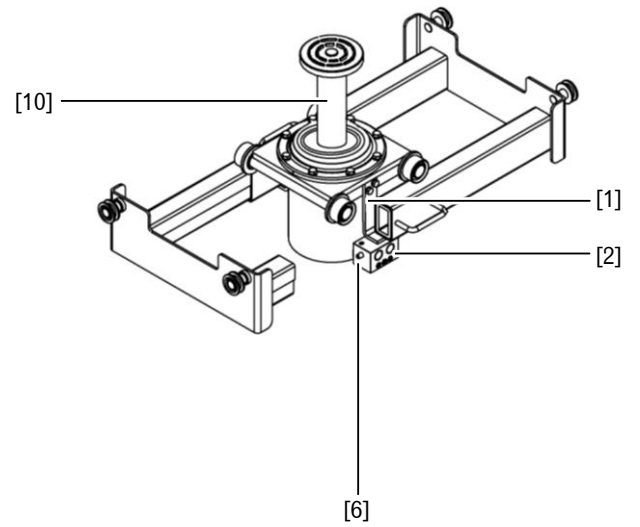
Серия:  
**GHUSE/GHUSLE**

**P**



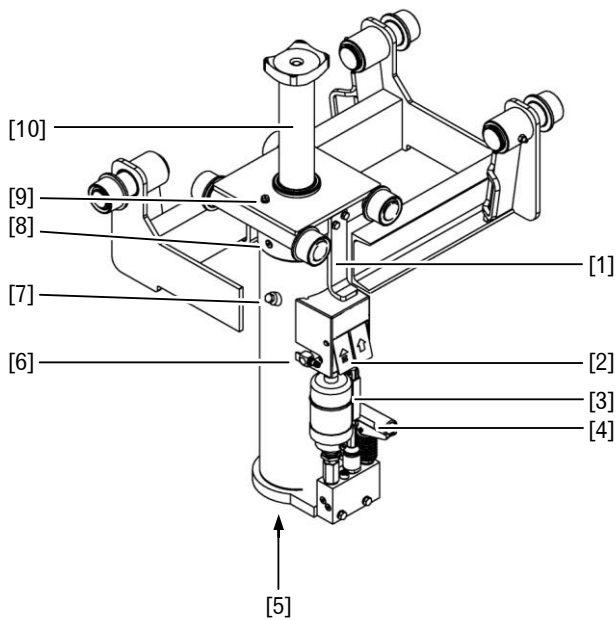
Серия:  
GWS 2 · **GWUS 2**

**P**



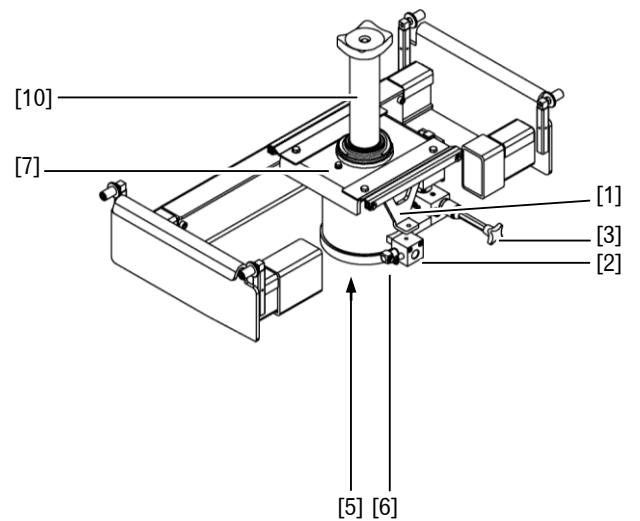
Серия:  
GWSK 2 · **GWSKT** · GWSKTA

**H**



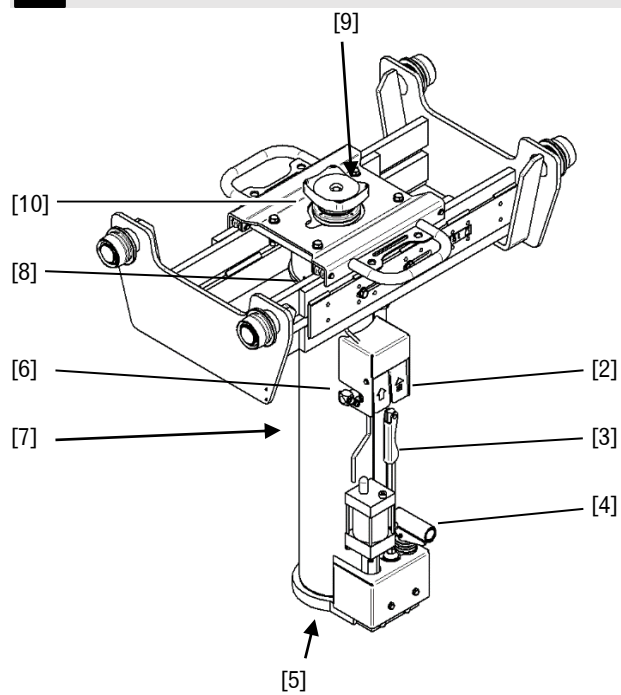
Серия:  
GH/GHL · GHS/GHSL ·  
GHUS/GHUSL/GHUST ·  
GHSP/GHLP · **GHUSP**/GHUSLP/GHUSTP

**H**



Серия:  
**GHUSKTP**

**H**



Серия:  
**Blitz S 15 Vario**

## Оглавление

|           |                                                                |           |
|-----------|----------------------------------------------------------------|-----------|
| <b>1</b>  | <b>Основные правила техники безопасности .....</b>             | <b>6</b>  |
| 1.1       | Предназначение .....                                           | 6         |
| 1.2       | Основные меры .....                                            | 6         |
| 1.3       | Компоненты, связанные с безопасностью .....                    | 6         |
| 1.4       | Объяснение примечаний .....                                    | 6         |
| <b>2</b>  | <b>Хранение .....</b>                                          | <b>7</b>  |
| <b>3</b>  | <b>Технические характеристики.....</b>                         | <b>7</b>  |
| <b>4</b>  | <b>Транспортировка, установка и сборка .....</b>               | <b>8</b>  |
| 4.1       | Подготовка подъемного цилиндра к работе .....                  | 8         |
| 4.2       | Установка и сборка домкрата .....                              | 9         |
| 4.3       | Подача сжатого воздуха .....                                   | 12        |
| 4.4       | Электрическое соединение .....                                 | 12        |
| <b>5</b>  | <b>Ввод в эксплуатацию.....</b>                                | <b>12</b> |
| <b>6</b>  | <b>Работа .....</b>                                            | <b>12</b> |
| 6.1       | Грузоподъемное устройство .....                                | 12        |
| 6.2       | Опорные мосты и козловые опоры .....                           | 13        |
| 6.3       | Краткие характеристики опасности .....                         | 14        |
| 6.4       | Подъем опускание и транспортировка грузов .....                | 15        |
| <b>7</b>  | <b>Обслуживание и ремонт.....</b>                              | <b>16</b> |
| 7.1       | Интервалы обслуживания .....                                   | 16        |
| 7.2       | Проверка работоспособности .....                               | 16        |
| 7.3       | Проверка источника сжатого воздуха .....                       | 16        |
| 7.4       | Долив противокоррозионного масла .....                         | 17        |
| 7.5       | Проверка уровня гидравлического масла.....                     | 17        |
| 7.6       | Проверка безопасности .....                                    | 17        |
| 7.7       | Замена гидравлического масла .....                             | 18        |
| 7.8       | Замена гидравлических шлангов .....                            | 18        |
| 7.9       | Слив конденсата .....                                          | 18        |
| 7.10      | Выпуск воздуха из домкрата .....                               | 19        |
| 7.11      | Очистка или замена пневматического регулирующего клапана ..... | 19        |
| 7.12      | Замена гидравлического блока.....                              | 20        |
| <b>8</b>  | <b>Поиск и устранение неисправностей .....</b>                 | <b>21</b> |
| <b>9</b>  | <b>Выведение из эксплуатации и утилизация .....</b>            | <b>22</b> |
| <b>10</b> | <b>Декларация соответствия ЕС .....</b>                        | <b>22</b> |
| <b>11</b> | <b>Список запасных частей .....</b>                            | <b>23</b> |

## 1 Основные правила техники безопасности

### 1.1 Предназначение

Домкрат предназначен исключительно для частичного подъема автомобилей и для транспортировки деталей автомобилей (двигатель, КПП). Любое другое применение считается использованием не по назначению использования.

- ▶ Всегда фиксируйте поднятые автомобили с помощью скоб / А-рам.

### 1.2 Основные меры

- ▶ Подъемником могут пользоваться только специально обученные работники мастерской.
- ▶ Работа с электрическими, гидравлическими и пневматическими системами должна выполняться только специалистами.
- ▶ Соблюдайте инструкции по эксплуатации.
- ▶ Всегда держите Руководство под рукой в месте выполнения работ.
- ▶ Следуйте всем указаниям по безопасности и предупреждениям, нанесенным на подъемник, следите за их состоянием.
- ▶ Оператор подъемника обязан следить за выполнением требований безопасности всем рабочим персоналом.
- ▶ Техническое изменение подъемника не допускается.
- ▶ Руководство по эксплуатации является неотъемлемой частью продукта и подлежит передаче новому владельцу.
- ▶ Соблюдайте периодичность технического обслуживания.

### 1.3 Компоненты, связанные с безопасностью

#### Н Е

- Клапан-ограничитель гидравлического давления
- Клапан остановки гидравлического спуска
- Устройства защиты от наклона [1] на подъемном цилиндре
- Устройства защиты от выпадения на ходовой части (→ 4.2, позиции А)

#### Р

- Клапан ограничения давления
- Дроссельная заслонка
- Устройства защиты от наклона [1] на подъемном цилиндре
- Устройства защиты от выпадения на ходовой части (→ 4.2, позиции А)

### 1.4 Объяснение примечаний



#### ОПАСНОСТЬ

Угроза жизни или серьезной травмы

- ▶ Меры



#### ПРЕДУПРЕЖДЕНИЕ

Риск травмы или материального ущерба

- ▶ Меры



#### ПРЕДОСТЕРЕЖЕНИЕ

Повреждение имущества

- ▶ Меры

## 2 Хранение

Хранить домкрат в сухом месте, защищенном от неблагоприятных явлений, при температуре от -10 °С до +50 °С. Свяжитесь с изготовителем, если хранение превышает 6 месяцев.

## 3 Технические характеристики

| <b>HE</b>                                         |     | GH/GHL, GHS/GHSL,<br>GHUS/GHUSL/GHUST, GHSP/GHLP,<br>GHUSP/GHUSLP/SHUSTP<br>GHUSE/GHUSLE |     |     |     |     |     |     | Blitz S<br>15<br>VarioFit |
|---------------------------------------------------|-----|------------------------------------------------------------------------------------------|-----|-----|-----|-----|-----|-----|---------------------------|
| Грузоподъемность                                  | т   | 4                                                                                        | 6   | 10  | 15  | 16  | 20  | 30  | 15                        |
| Рабочее давление пневмосистемы                    | бар | 10                                                                                       | 10  | 10  | 10  | 10  | 10  | 10  | 10                        |
| Рабочее давление гидросистемы                     | бар | 80                                                                                       | 120 | 199 | 235 | 130 | 163 | 245 | 235                       |
| Емкость масляного резервуара 1                    | л   | 5                                                                                        | 5   | 5   | 5   | 12  | 12  | 12  | 6,1                       |
| Емкость масляного резервуара 2                    | л   | 1,2                                                                                      | 1,2 | 1,2 | 1,3 | 2,1 | 2,1 | 2,1 | 1,6                       |
| Высота подъема (модели L)                         | мм  | 600 (800)                                                                                |     |     |     |     |     |     |                           |
| Макс. скорость опускания при номинальной нагрузке | м/с | 0,15                                                                                     |     |     |     |     |     |     |                           |

| <b>P</b>                                          |     | GWS 2<br>GWUS 2 | GWSKT |       | GWSKTA |       |
|---------------------------------------------------|-----|-----------------|-------|-------|--------|-------|
| Грузоподъемность                                  | т   | 2               | 3/2,5 | 4/3,5 | 2/1,5  | 3/2,5 |
| Рабочее давление пневмосистемы                    | бар | 12              | 10    | 14    | 8      | 10    |
| Высота подъема                                    | мм  | 500             | 420   | 420   | 285    | 345   |
| Макс. скорость опускания при номинальной нагрузке | м/с | 0,15            | 0,15  |       |        |       |

| <b>H</b>                                          |     | GHUSKTP |     |       |       |       |
|---------------------------------------------------|-----|---------|-----|-------|-------|-------|
| Грузоподъемность                                  | т   | 4/4     | 6/6 | 10/10 | 12/12 | 14/14 |
| Рабочее давление пневмосистемы                    | бар | 10      | 10  | 10    | 10    | 10    |
| Рабочее давление гидросистемы                     | бар | 70      | 105 | 175   | 210   | 245   |
| Емкость масляного резервуара                      | л   | 4,1     | 4,1 | 4,1   | 4,1   | 4,1   |
| Высота подъема                                    | мм  | 330     |     |       |       |       |
| Макс. скорость опускания при номинальной нагрузке | м/с | 0,15    |     |       |       |       |

## 4 Транспортировка, установка и сборка



### ОПАСНОСТЬ

#### Угроза жизни или серьезной травмы при неправильной транспортировке

- ▶ Всегда перевозите подъемную платформу с использованием подходящих погрузчиков и автомобилей (напр., вилочный погрузчик или кран).
- ▶ Никогда не стойте под подвешенными грузами.

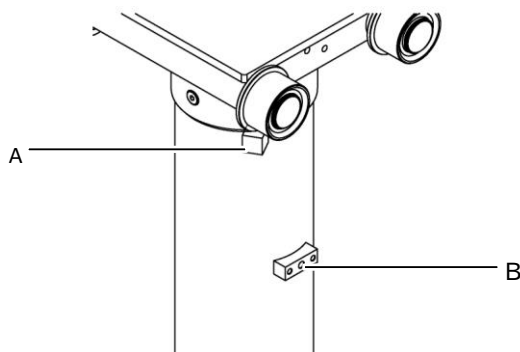
### Предупреждения по безопасности

- ▶ Поднимайте домкрат только за специальные места.
- ▶ Перевозите подъемный цилиндр в горизонтальном положении с органами управления, находящимися наверху.
- ▶ Зафиксируйте движущиеся и незакрепленные части.

### 4.1 Подготовка подъемного цилиндра к работе

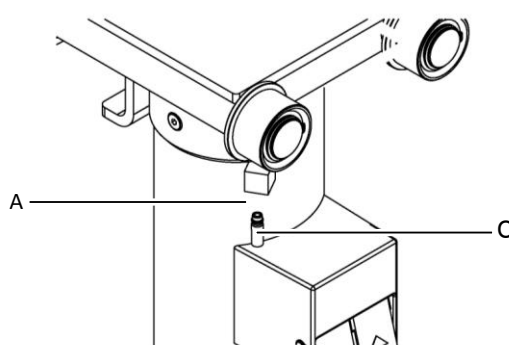
- ▶ Учитывайте варианты конструкции с гидравлической системой.

#### **H** Без органов управления



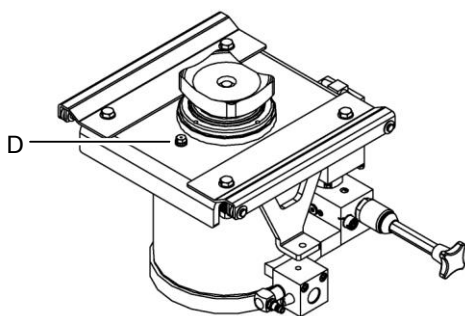
- ▶ Снимите колпачок А. Замените колпачок В на входящий в комплект поставки вентиляционный винт.

#### **H** С органами управления



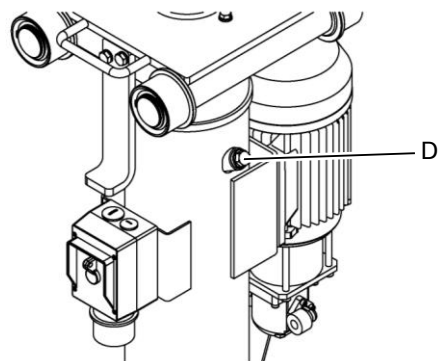
- ▶ Снимите колпачок А.
- ▶ Для домкратов с возвратом подсоедините шланг С.

#### **H**



- ▶ Замените колпачок D на входящий в комплект поставки вентиляционный винт.

#### **E**





## 4.2 Установка и сборка домкрата



### ПРЕДУПРЕЖДЕНИЕ

#### Риск получения травмы материального ущерба в результате падения домкрата

- ▶ Устанавливайте домкрат только на ровной и прочной поверхности, обладающей необходимой несущей способностью.
- ▶ Устанавливайте домкрат только на грузонесущих параллельных рельсах.

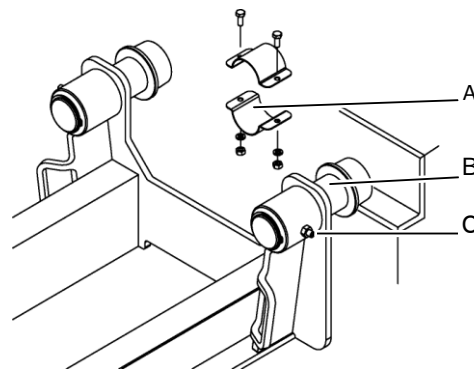
### Предупреждения по безопасности

- ▶ Используйте домкрат только с роликами, которые соответствуют рельсам.
- ▶ Используйте домкрат только в ямах цехов или в подъемниках, для которых данный домкрат разработан.
- ▶ Если расстояние между рельсами подъемника транспортных средств (например, ножничные подъемники) изменяется из-за переменной нагрузки, необходимо запросить в производителя дополнительные предохранители.

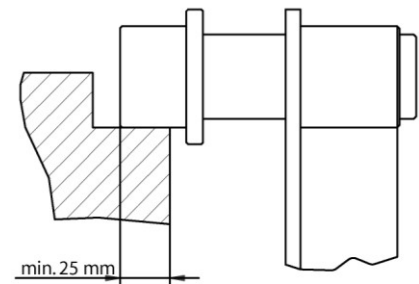
### Доступны пять типов тележек:

- ▶ Тележки со скользящими осями (регулируемые)
- ▶ Тележки с телескопическими опорами (регулируемые)
- ▶ Цельные тележки (жесткие)
- ▶ Двухкомпонентные тележки (жесткие)
- ▶ Поперечные и регулируемые по высоте тележки

#### Тележки со скользящими осями



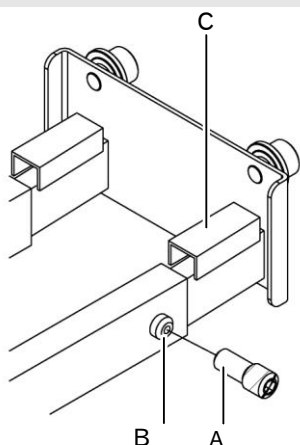
#### Стандартные ролики



- ▶ Установите тележку на рельсы.
- ▶ Равномерно выпяните скользящую ось В и настройте ширину колеи.
- ▶ Затяните установочные резьбовые штифты С.
- ▶ Проверьте надежность опоры роликов (стандартные ролики мин. 25 мм) по всей длине рельс.
- ▶ Отрегулируйте зажимные кольца в кожухе А и присоедините их снаружи к скользящей оси В.
- ▶ Снимите кронштейн защиты от наклона [1] с подъемного цилиндра, вставьте подъемный цилиндр в тележку и снова установите кронштейн защиты от наклона с обеих сторон.

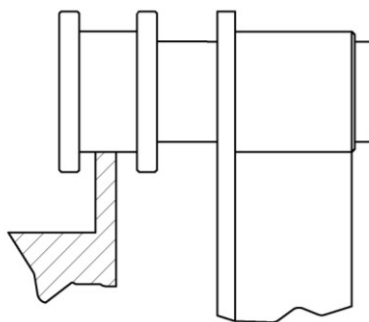


### Тележки с телескопическими опорами

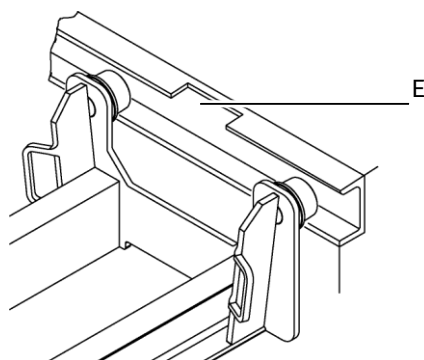


- ▶ Установите тележку на рельсы и настройте ширину колеи.
- ▶ Извлеките резьбовые шифты А и рассверлите отверстие В до 8 мм.
- ▶ Установите резьбовые шифты А резьбой наружу и затяните их.
- ▶ Проверьте надежность опоры роликов (стандартные ролики мин. 25 мм) по всей длине рельс.
- ▶ Отрегулируйте профили С положения У.
- ▶ Снимите кронштейн защиты от наклона [1] с подъемного цилиндра, вставьте подъемный цилиндр в тележку и снова установите кронштейн защиты от наклона с обеих сторон.

### Специальные ролики

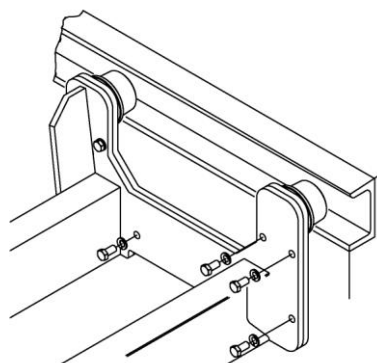


### Цельные тележки



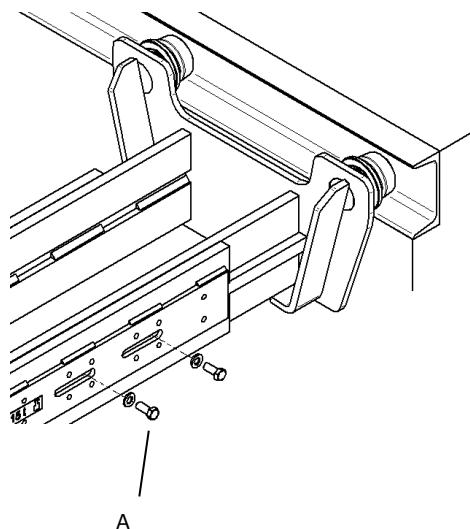
- ▶ Установите тележку на рельсы через монтажное отверстие Е.
- ▶ Проверьте надежность опоры роликов (стандартные ролики мин. 25 мм) по всей длине рельс.
- ▶ Снимите кронштейн защиты от наклона [1] с подъемного цилиндра, вставьте подъемный цилиндр в тележку и снова установите кронштейн защиты от наклона с обеих сторон.

### Двухкомпонентные тележки



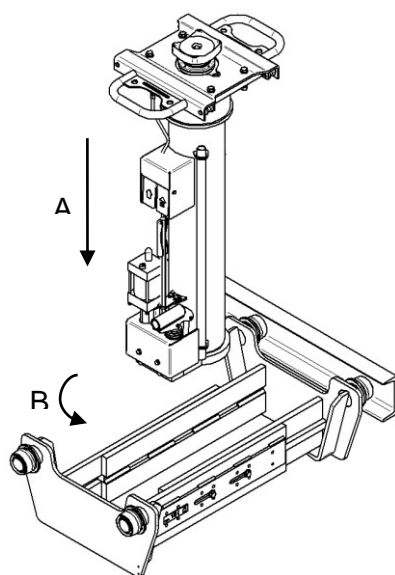
- ▶ Установите компоненты тележки на рельсы и прочно закрепите их прилагаемыми винтами.
- ▶ Проверьте надежность опоры роликов (стандартные ролики мин. 25 мм) по всей длине рельс.
- ▶ Снимите кронштейн защиты от наклона [1] с подъемного цилиндра, вставьте подъемный цилиндр в тележку и снова установите кронштейн защиты от наклона с обеих сторон.

**Тележка с поперечной регулировкой**



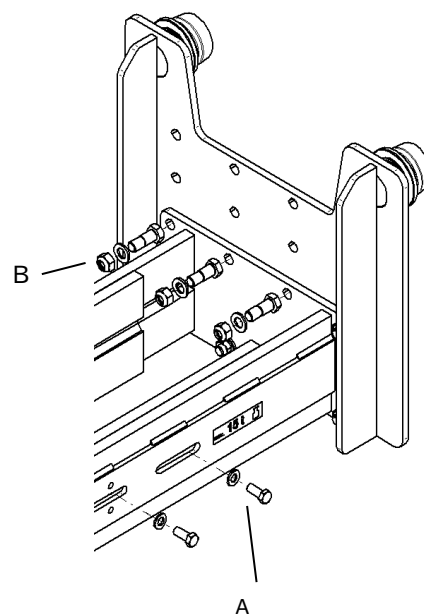
- ▶ Установите тележку на рельсы и настройте ширину колеи.
- ▶ Проверьте надежность опоры роликов (стандартные ролики мин. 25 мм) по всей длине рельс.
- ▶ Закрепите тележку по ширине с помощью винтов А (2 шт. на сторону) с моментом затяжки 30 Нм.

**Тележка с поперечной регулировкой**



- ▶ Поднимите домкрат на тележку и опустите его (А) так, чтобы рабочий орган [2] находился ниже направляющих рельсов.
- ▶ Поверните домкрат на 90° (В)
- ▶ Установите домкрат на тележку

**Поперечные и регулируемые по высоте тележки**



- ▶ Закрепите на тележке винтами боковые пластины на требуемой высоте.
- ▶ Затяните все винты В динамометрическим ключом с моментом 80 Нм.
- ▶ Установите тележку на рельсы и настройте ширину колеи.
- ▶ Проверьте надежность опоры роликов по всей длине рельс.
- ▶ Закрепите тележку по ширине с помощью винтов А (2 шт. на сторону) с моментом затяжки 30 Нм.

### 4.3 Подача сжатого воздуха



Подачу сжатого воздуха необходимо обеспечить с помощью блока техобслуживания, состоящего из водяного сепаратора и редуктора давления. Присоедините блок техобслуживания непосредственно к домкрату.

- Давление подачи: макс. 10 бар

### 4.4 Электрическое соединение



#### ПРЕДУПРЕЖДЕНИЕ

Риск получения травмы материального ущерба в результате поражения электрическим током

- ▶ Подключение к электросети и защитные меры, действующие в стране установки, должны соблюдаться и проверяться специалистом.

Электрическое подключение должно состоять из кабеля с 5-контактным разъемом CEE 16 А, подключенным к сети электропитания 400 В/50 Гц. Необходимо установить защитный автомат двигателя 3,8.

Производитель рекомендует подходящую подвеску кабеля.

## 5 Ввод в эксплуатацию

Перед первым применением:

- ▶ Подключите сжатый воздух или электрическое соединение к домкрату.
- ▶ Проверьте уровень гидравлического масла. (→ 7.5)
- ▶ Проведите проверку безопасности. (→ 7.6)

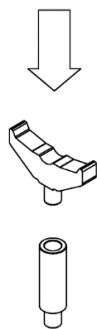
## 6 Работа

### 6.1 Грузоподъемное устройство

#### Предупреждения по безопасности

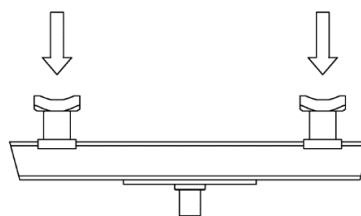
- ▶ Не ставьте друг на друга удлинители.
- ▶ Всегда используйте оригинальные грузоподъемные устройства с соответствующими фиксаторами.

#### Опорная плита и удлинитель

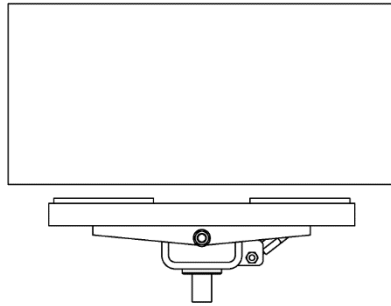


Поднимите автомобиль за одну точку.

#### Траверса



Аккуратно поднимите автомобиль за две точки.

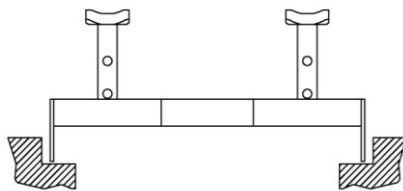
**Плита трансмиссии**

Безопасное снятие, установка и транспортировка деталей транспортных средств.

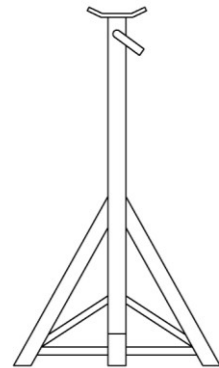
Для труднодоступных точек приложения нагрузки на транспортном средстве при необходимости используйте специальные опорные плиты и удлинитель. Для получения дополнительной информации о всех грузоподъемных устройствах обратитесь к производителю.

**6.2 Опорные мосты и козловые опоры****Предупреждения по безопасности**

Обеспечьте надежное основание для опорных мостов/козловых опор по всей длине ямы или пола цеха.

**Опорный мост**

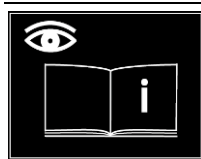
Для использования в ямах цеха.

**Козловая опора**

Для использования на полу цехов, например, под подъемными платформами.

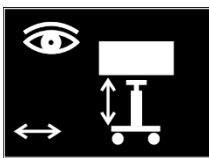
Для получения дополнительной информации о всех грузоподъемных устройствах обратитесь к производителю.

### 6.3 Краткие характеристики опасности



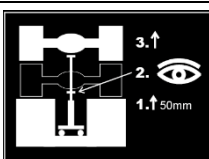
**ОСТОРОЖНО!**

Соблюдайте инструкции по эксплуатации.



**ОПАСНО**

Работайте с подъемником при отсутствии угрозы людям. Всегда наблюдайте за движениями по подъему и опусканию. Используйте подъемник только в безопасных условиях.



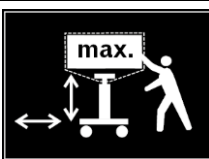
**ОПАСНО**

После небольшого подъема следует всегда проверять безопасность опоры транспортного средства. Всегда используйте подходящие грузоподъемные устройства. Используйте грузоподъемные устройства только в горизонтальных, ровных и устойчивых точках захвата груза, указанных производителем автомобиля.



**ОПАСНО**

Всегда фиксируйте поднятые автомобили с помощью скоб / А-рам.



**ОПАСНО**

Не превышайте максимальную подъемную мощность устройства. Фиксируйте части автомобиля с помощью цепей или ремней. Перемещайте автомобильные части только в опущенном состоянии устройства.



**ОСТОРОЖНО!**

Подъемником могут пользоваться только специально обученные работники мастерской.



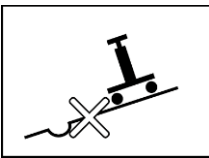
**ОСТОРОЖНО!**

Подъем людей запрещен, запрещено также карабкаться по подъемнику и грузу.



**ОСТОРОЖНО!**

Никогда не стойте под подвешенными грузами.



**ОСТОРОЖНО!**

Используйте домкрат только на ровной и твердой поверхности.

## Подъем опускание и транспортировка грузов

**ОПАСНОСТЬ****Угроза жизни или серьезной травмы из-за поднятых транспортных средств**

- ▶ Всегда фиксируйте поднятые автомобили с помощью скоб / А-рам.
- ▶ Всегда используйте подходящие грузоподъемные устройства.
- ▶ Подсоединяйте грузоподъемные устройства только к горизонтальным, ровным и устойчивым точкам подъема, указанных производителем автомобиля.
- ▶ Работайте с подъемником при отсутствии угрозы людям.
- ▶ Не превышайте максимальную грузоподъемность домкрата, грузоподъемных устройств и опорных мостов/козловых опор.
- ▶ Работайте с домкратом и грузоподъемным устройством при отцентрованном положении груза (центр тяжести ровно по центру).

**Предупреждения по безопасности**

- ▶ Запрещается подниматься по домкрату или грузу.
- ▶ Следите за отсутствием препятствий в зоне движения домкрата.
- ▶ Оставляйте свободным диапазон перемещения груза и грузоподъемных устройств.
- ▶ Заезжайте на яму только тогда, когда домкрат полностью вытянут.
- ▶ Запрещается полный подъем автомобилей с помощью одного или нескольких домкратов.
- ▶ Поднимайте и опускайте груз плавно. Следите за нагрузкой.
- ▶ Используйте домкрат только в идеальном безопасном состоянии.
- ▶ При возникновении неисправности сразу же остановите и закрепите устройство. Сразу же устраните неисправность.
- ▶ Не эксплуатируйте домкрат, если сжатый воздух содержит конденсат или грязь.
- ▶ При работе закройте шток поршня защитным средством для дна с сильной адгезией или закрасьте его краской.
- ▶ Не допускайте попадания песка и грязи на шток поршня и пальцы грузоподъемных устройств.
- ▶ Отсоедините домкрат от источника сжатого воздуха в конце работы или перед длительными перерывами.
- ▶ После каждой операции отсоедините съемные насосные шланги.

**ПРЕДОСТЕРЕЖЕНИЕ****Возможность повреждения домкратов и автомобилей от грузоподъемных устройств и удлиненных штоков поршня**

- ▶ При заходе и выходе из ям цеха и подъемных платформ штоки поршня всегда должны полностью вытягиваться.
- ▶ Между грузоподъемным устройством и автомобилем должен быть достаточный зазор.

**При подъеме осей автомобиля возможны значительные продольные усилия**

- ▶ Выключите стояночный тормоз автомобиля, включите нейтральную передачу, чтобы колеса могли вращаться.

**Подъем автомобилей**

- ▶ Слегка поднимите автомобиль домкратом в точке подъема.
- ▶ Убедитесь в безопасности размещения автомобиля.
- ▶ Поднимите автомобиль на требуемую высоту.
- ▶ Закрепите автомобиль от отката, например, с помощью противооткатных колодок.
- ▶ Закрепите автомобиль с помощью опорных мостов/козловых опор.

**Опускание автомобилей**

- ▶ Снимите с автомобиля противооткатную защиту.
- ▶ Немного приподнимите автомобиль домкратом и снимите опорные мосты/козловые опоры.
- ▶ Медленно опустите автомобиль.
- ▶ Полностью вытяните шток поршня [10] и убедитесь, что опорная плита находится на штоке поршня.

**Транспортировка частей автомобиля**

- ▶ Расположите деталь автомобиля по центру домкрата с помощью подходящей планшайбы.
- ▶ Фиксируйте части автомобиля с помощью цепей или ремней.
- ▶ Полностью вытяните шток поршня [10] и переместите деталь автомобиля.

## 7 Обслуживание и ремонт



### ПРЕДУПРЕЖДЕНИЕ

#### Риск травмы или материального ущерба

- ▶ Выполняйте техобслуживание и ремонт подъемника без груза.

### Предупреждения по безопасности

- ▶ Обслуживание и ремонтные работы на домкрате должны выполняться только специалистами.
- ▶ Перед любыми работами по техническому обслуживанию и ремонту отключите домкрат от источника сжатого воздуха или сети электропитания.
- ▶ После обслуживания и ремонтных работ по гидросистеме, систему необходимо прокачать.
- ▶ Всегда подтягивайте все крепежные элементы, которые ослабли при проведении работ по техобслуживанию и ремонту.
- ▶ Не чистите домкрат с помощью сжатого воздуха или струей пара.
- ▶ Из-за высокого риска поскользнуться на замасленном полу, всегда собирайте масло в подходящий контейнер и правильно его утилизируйте.
- ▶ При работе с маслом, жирами и химическими веществами необходимо соблюдать соответствующие меры безопасности.
- ▶ Не используйте агрессивные чистящие средства для чистки подъемника.
- ▶ Используйте только оригинальные запасные части изготовителя (→ 11) и одобренных поставщиков (→ 7.7).
- ▶ Следите за безопасной и экологичной утилизацией смазывающих материалов и аксессуаров (напр., гидравлического масла) и замененных частей.

### 7.1 Интервалы обслуживания

Постоянно эксплуатируемые подъемники или подъемники, используемые в особенно грязных условиях, должны обслуживаться чаще.

#### Еженедельно

- ▶ Проверьте работоспособность. (→ 7.2)
- ▶ Проверьте источник сжатого воздуха. (→ 7.3)
- ▶ Долейте противокоррозионное масло. (→ 7.4)
- ▶ Проверьте уровень гидравлического масла. (→ 7.5)
- ▶ Проверьте соединения кабелей/шлангов на предмет повреждения и истирания.
- ▶ Смажьте ролики.
- ▶ Очистите домкрат, нанесите антикоррозийное средство.

#### Ежегодно

- ▶ Проведите проверку безопасности. (→ 7.6)
- ▶ Замените гидравлическое масло. (→ 7.7)
- ▶ Очистите и смажьте подшипники всех роликов.
- ▶ Проверьте ширину колеи тележки с поперечной регулировкой (→ 4.2)
- ▶ Проверьте винтовые соединения тележки и подтяните их при необходимости (→ 4.2)

#### Раз в 5 лет

- ▶ Замените гидравлические шланги. (→ 7.8)

### 7.2 Проверка работоспособности

- ▶ Проверьте полную функциональность домкрата без нагрузки.
- ▶ Проверьте полную функциональность домкрата с нагрузкой.
- ▶ При возникновении неисправности сразу же остановите и закрепите устройство. Сразу же устраняйте неисправности, следите за исправным состоянием.

### 7.3 Проверка источника сжатого воздуха

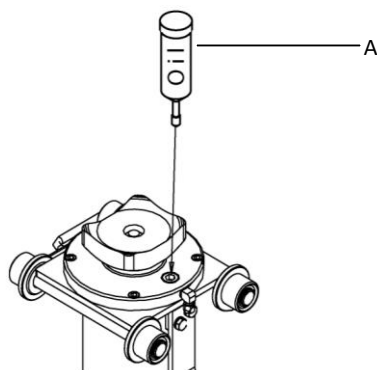


- ▶ Проверяйте и обслуживайте фильтр и водяной сепаратор в соответствии с инструкциями производителя.
- ▶ Проверьте давление подачи. (→ 4.3)



## 7.4 Долив прот ивокорроз ионного масла

**P**



- ▶ Долейте прот ивокорроз ионное масло (→ 7.7) с помощью масляного насоса А и пресс-масленки.

## 7.5 Проверка уровня гидравлического масла

**HE**

### Рабочий ход уровня гидравлического масла

- ▶ Полностью вытяните шток поршня [10].
- ▶ Открутите масляный щуп [7] и проверьте уровень масла. Залейте новое гидравлическое масло до отметки. При слишком высоком уровне масла слейте конденсат. (→ 7.9)
- ▶ Замените масломерный щуп.

### Уменьшение уровня гидравлического масла

- ▶ Полностью выдвините шток поршня [10].
- ▶ Выкрутите масляный щуп [9] и проверьте уровень гидравлического масла. Залейте новое гидравлическое масло до отметки.
- ▶ Замените масломерный щуп.

## 7.6 Проверка безопасности

Проверка безопасности должна выполняться специалистом:

- ▶ Перед первым использованием
- ▶ Периодически после первого использования (не реже раза в год)
- ▶ После смены места установки
- ▶ После ремонта и изменений в конструкции

Следующие части необходимо проверить:

- ▶ Быстрый указатель
  - ▶ Табличка характеристик
  - ▶ Маркировка подъемника
  - ▶ Правильная установка тележки
  - ▶ Устройства защиты от наклона на подъемном цилиндре
  - ▶ Устройства защиты от выпадения на тележке
  - ▶ Состояние грузоподъемных устройств и рабочих элементов
  - ▶ Состояние опорной конструкции и сварных швов
  - ▶ Герметичность гидравлической системы
  - ▶ Уровень гидравлического масла
  - ▶ Соединительные кабели/шланги
- ▶ Проверка работоспособности
  - ▶ Запишите результат в протокол испытаний.

## 7.7 Замена гидравлического масла

### Н Е

Для смены масла требуется:

- Резервуар для сбора гидравлического масла
- Гидравлическое масло, класс HLP, вязкость ISO-VG 22 (HLP 22).
- Информация о количестве масла. (→ 3)
- Новые кольцевые уплотнения. (→ 11)

#### Рабочий ход гидравлического масла

- ▶ Полностью вытяните шток поршня [10].
- ▶ Отсоедините домкрат от источника сжатого воздуха или сети электропитания.
- ▶ Снимите пробку маслосливного отверстия [5] и слейте гидравлическое масло.
- ▶ Установите пробку маслосливного отверстия с новым уплотнительным кольцом.
- ▶ Извлеките масляный шуп устройства рабочего хода [7] и залейте новое гидравлическое масло до отметки.
- ▶ Установите масляный шуп с новым уплотнительным кольцом.

#### Слив гидравлического масла

- ▶ Полностью выдвините шток поршня [10].
  - ▶ Отсоедините домкрат от источника сжатого воздуха или сети электропитания.
  - ▶ Извлеките пробку маслосливного отверстия [8] и слейте гидравлическое масло.
  - ▶ Установите пробку маслосливного отверстия.
  - ▶ Извлеките масляный шуп [9] и залейте новое гидравлическое масло до отметки.
  - ▶ Установите масляный шуп с новым уплотнительным кольцом.
- ▶ После замены масла выпустите из домкрата воздух. (→ 7.10)

## 7.8 Замена гидравлических шлангов

### Е

- ▶ Полностью вытяните шток поршня [10].
- ▶ Отсоедините домкрат от сети электропитания.
- ▶ Выкрутите вентиляционный винт и установите крышку D. (→ 4.1)
- ▶ Снимите кронштейн защиты от наклона [1], снимите подъемный цилиндр и разместите его в горизонтальном положении.
- ▶ Снимите крышку [11] и отсоедините гидравлические шланги.
- ▶ Установите новые гидравлические шланги. (→ 11)
- ▶ Вставьте подъемный цилиндр в тележку и замените с обеих сторон кронштейны защиты от наклона.
- ▶ Снимите кожух D и проверьте уровень гидравлического масла рабочего элемента. (→ 7.5)
- ▶ Установите вентиляционный винт и выпустите воздух из домкрата. (→ 7.10)

## 7.9 Слив конденсата

### Н

Конденсат (вода) попадает в гидравлическую систему вместе со сжатым воздухом. Уровень масла увеличивается, масло начинает вытекать из контрольного отверстия.

Необходимо слить конденсат:

- Резервуар для сбора гидравлического масла
- ▶ Извлеките пробку маслосливного отверстия рабочего элемента [5], чтобы вытекала водно-масляная смесь.
  - ▶ Как только начнет вытекать чистое масло, установите пробку маслосливного отверстия.
  - ▶ Проверьте уровень гидравлического масла рабочего элемента. (→ 7.5)

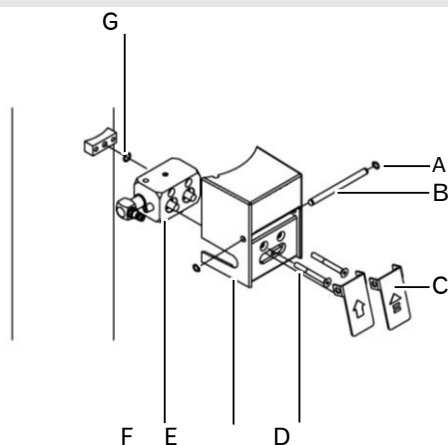
## 7.10 Выпуск воздуха из домкрата

### Н Е

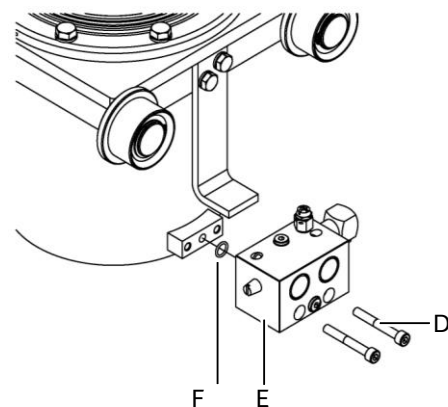
- ▶ Прокчайте ручной насос [4] примерно 5–10 раз одновременно активировав спускной клапан [3].
- ▶ Полностью выдвините и втяните шток поршня [10].
- ▶ Повторите процедуру по необходимости.

## 7.11 Очистка или замена пневматического регулирующего клапана

### Н



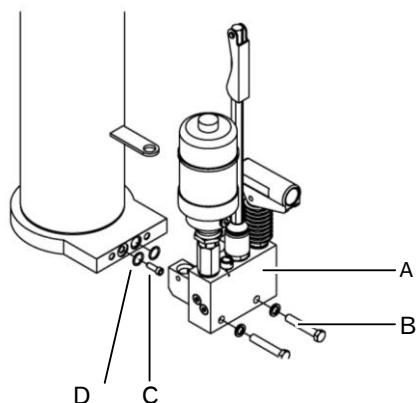
### Р



- ▶ Отсоедините домкрат от источника сжатого воздуха.
- ▶ Снимите пружинные шайбы А, выгните ось В и снимите рабочие элементы С.
- ▶ Выкрутите винты D и снимите крышку E, а также регулирующий клапан F в направлении вперед.
- ▶ Установите уплотнительное кольцо G, установите новый регулирующий клапан (→11) и закрепите его винтами D.
- ▶ Вставьте рабочие элементы С и ось В и закрепите пружиной шайбой А.

## 7.12 Замена гидравлического блока

**H**



- ▶ Отсоедините домкрат от источника сжатого воздуха.
- ▶ Снимите кронштейн защиты от наклона [1], снимите подъемный цилиндр и разместите его в горизонтальном положении.
- ▶ Отсоедините линии подачи сжатого воздуха пневматического двигателя.
- ▶ Выкрутите винты В и снимите гидравлический блок А по направлению вперед.
- ▶ Снимите, очистите и установите сетчатый фильтр С.
- ▶ Замените уплотнительные кольца D.
- ▶ Установите новый гидравлический блок и закрепите его винтами D.
- ▶ Подсоедините линии подачи сжатого воздуха.
- ▶ Вставьте подъемный цилиндр в тележку и замените с обеих сторон кронштейны защиты от наклона.
- ▶ Проверьте уровень гидравлического масла рабочего элемента. (→ 7.5)
- ▶ Выпустите воздух из домкрата. (→ 7.10)

## 8 Поиск и устранение неисправностей

Далее перечислены возможные проблемы. В случае неизвестной неисправности обратитесь в сервисный отдел.

### Н Е

| Проблема                                                                | Причина                                                                                                                                                                | Поиск и устранение                                                                                                                                                                              |
|-------------------------------------------------------------------------|------------------------------------------------------------------------------------------------------------------------------------------------------------------------|-------------------------------------------------------------------------------------------------------------------------------------------------------------------------------------------------|
| Шток поршня [10] деформируется под нагрузкой.                           | <ul style="list-style-type: none"> <li>Корродированный патрубок цилиндра втулки поршня или текут шаровые клапаны.</li> <li>Загрязнено гидравлическое масло.</li> </ul> | <ul style="list-style-type: none"> <li>Обратитесь в службу работы с покупателями.</li> <li>Замените гидравлическое масло. (→ 7.7)</li> </ul>                                                    |
| Гидравлическое масло вытекает в штоке поршня [10].                      | <ul style="list-style-type: none"> <li>Повреждение штока поршня уничтожило прокладку.</li> </ul>                                                                       | <ul style="list-style-type: none"> <li>Обратитесь в службу работы с покупателями.</li> </ul>                                                                                                    |
| Гидравлическое масло вытекает из пневматического регулирующего клапана. | <ul style="list-style-type: none"> <li>Конденсат в гидравлическом масле.</li> <li>Утечка в кожухе поршня подъемного цилиндра.</li> </ul>                               | <ul style="list-style-type: none"> <li>Проверьте уровень гидравлического масла (→ 7.5), при необходимости долейте масло. (→ 7.9)</li> <li>Обратитесь в службу работы с покупателями.</li> </ul> |
| Органы управления [2] не возвращаются в свое исходное положение.        | <ul style="list-style-type: none"> <li>Загрязнение.</li> </ul>                                                                                                         | <ul style="list-style-type: none"> <li>Очистите или замените пневматический регулирующий клапан. (→ 7.11)</li> </ul>                                                                            |
| Воздух выходит из пневматического регулирующего клапана.                | <ul style="list-style-type: none"> <li>Загрязнение повреждение или дефектное уплотнение.</li> </ul>                                                                    | <ul style="list-style-type: none"> <li>Очистите или замените пневматический регулирующий клапан. (→ 7.11)</li> </ul>                                                                            |

### Р

| Проблема                                                         | Причина                                                                                                                                             | Поиск и устранение                                                                                                       |
|------------------------------------------------------------------|-----------------------------------------------------------------------------------------------------------------------------------------------------|--------------------------------------------------------------------------------------------------------------------------|
| Домкрат не обеспечивает полной подъемной силы.                   | <ul style="list-style-type: none"> <li>Слишком низкое давление подачи.</li> <li>Груз не отцентрирован.</li> </ul>                                   | <ul style="list-style-type: none"> <li>Проверьте давление подачи. (→ 4.3)</li> <li>Разместите груз по центру.</li> </ul> |
| Шток поршня [10] деформируется под нагрузкой.                    | <ul style="list-style-type: none"> <li>Корродированный патрубок цилиндра втулки поршня или утечка в пневматическом регулирующем клапане.</li> </ul> | <ul style="list-style-type: none"> <li>Обратитесь в службу работы с покупателями.</li> </ul>                             |
| Шток поршня [10] самостоятельно перемещается вверх или вниз.     | <ul style="list-style-type: none"> <li>Утечка в пневматическом регулирующем клапане.</li> </ul>                                                     | <ul style="list-style-type: none"> <li>Замените пневматический регулирующий клапан. (→ 7.11)</li> </ul>                  |
| Органы управления [2] не возвращаются в свое исходное положение. | <ul style="list-style-type: none"> <li>Загрязнение.</li> </ul>                                                                                      | <ul style="list-style-type: none"> <li>Очистите или замените пневматический регулирующий клапан. (→ 7.11)</li> </ul>     |
| Воздух выходит из пневматического регулирующего клапана.         | <ul style="list-style-type: none"> <li>Загрязнение повреждение или дефектное уплотнение.</li> </ul>                                                 | <ul style="list-style-type: none"> <li>Очистите или замените пневматический регулирующий клапан. (→ 7.11)</li> </ul>     |

## 9 Выведение из эксплуатации и утилизация

- ▶ Слейте гидравлическое масло. (→ 7.7)
- ▶ Разберите домкрат. (→ 4.2)
- ▶ Правильно утилизируйте гидравлическое масло и подъемник.

## 10 Декларация соответствия ЕС

Настоящим мы заявляем, что указанное ниже оборудование благодаря своей конструкции и изготовлению согласно предоставленной нами на рынке версии соответствует основным требованиям защиты здоровья и обеспечения безопасности по директиве ЕС о механизмах 2006/42/ЕС.

|                                                                   |                                                                                                 |
|-------------------------------------------------------------------|-------------------------------------------------------------------------------------------------|
| <b>Наименование продукции</b>                                     | Подвесной домкрат для ям                                                                        |
| <b>Серийный номер</b>                                             | см. табличку наименования                                                                       |
| <b>Год изготовления</b>                                           | см. табличку наименования                                                                       |
| <b>Соответствующая директива ЕС</b>                               | Директива ЕС о механизмах (2006/42 / ЕС)                                                        |
| <b>Применимые гармонизированные стандарты</b>                     | DIN EN 1494:2009-05<br>DIN EN 60204-1:2014-10<br>DIN EN ISO 12100:2011-03<br>DIN EN 349:2008-09 |
| <b>Иные применимые технологические стандарты и характеристики</b> | Норматив DGUV 100-500<br>DGUV V3                                                                |

### Представитель по подготовке технологической документации

BlitzRotary GmbH, Hüfingerringstraße 55, 78199 Bräunlingen

Местоположение: Браунлинген

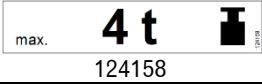

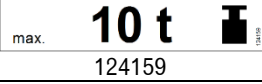
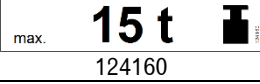
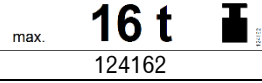
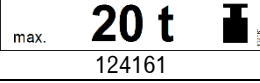
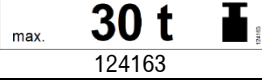
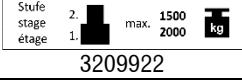
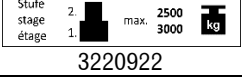
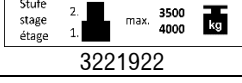
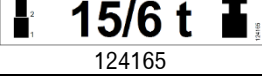
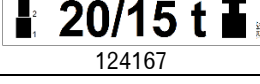

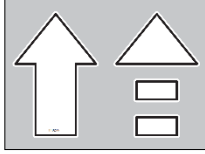
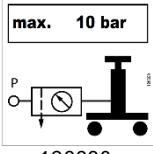
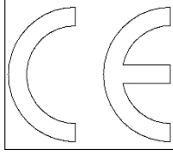

Дата: 23/05/2019

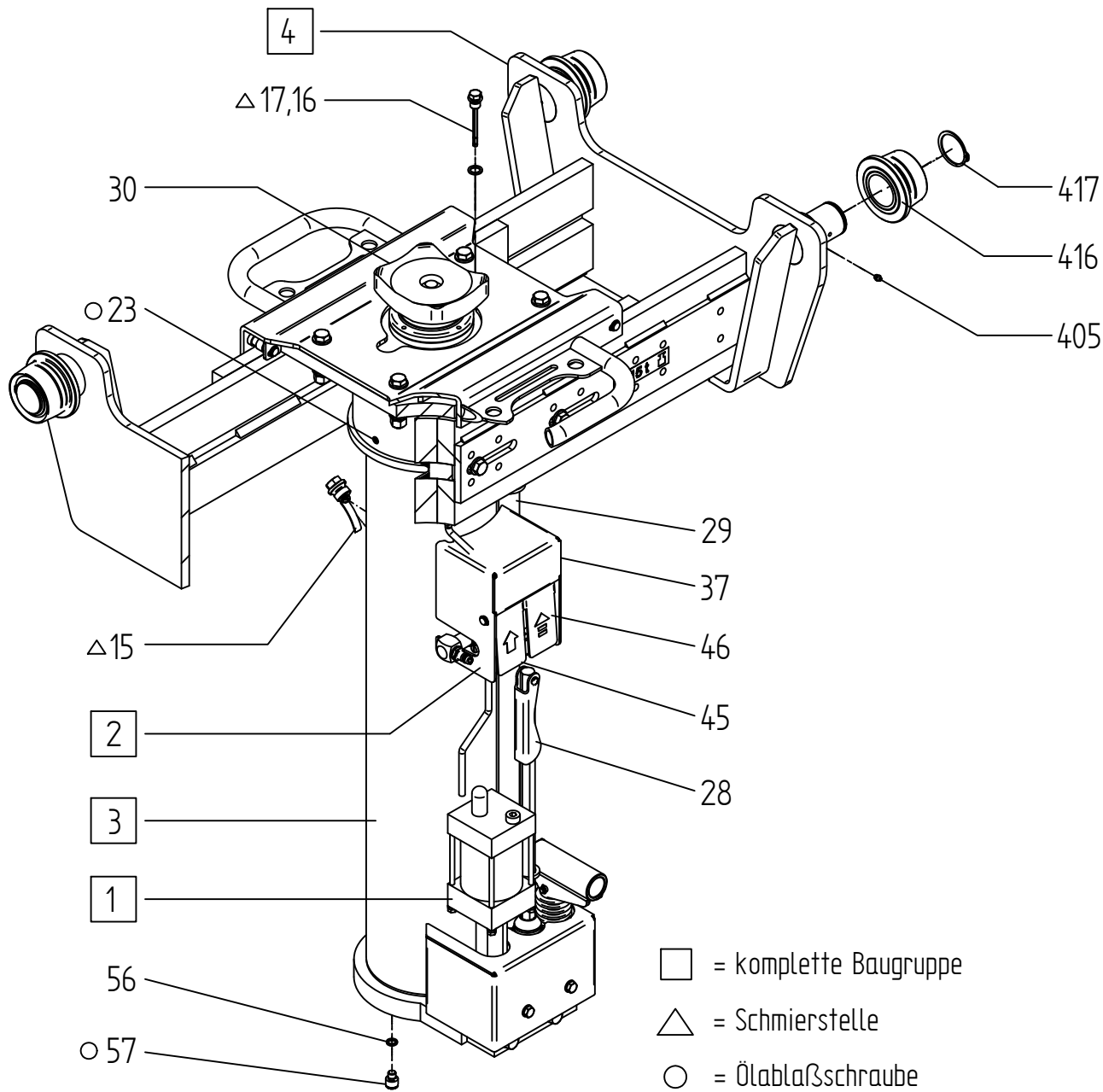


Doris Wochner-McVey (Франк Шерер)

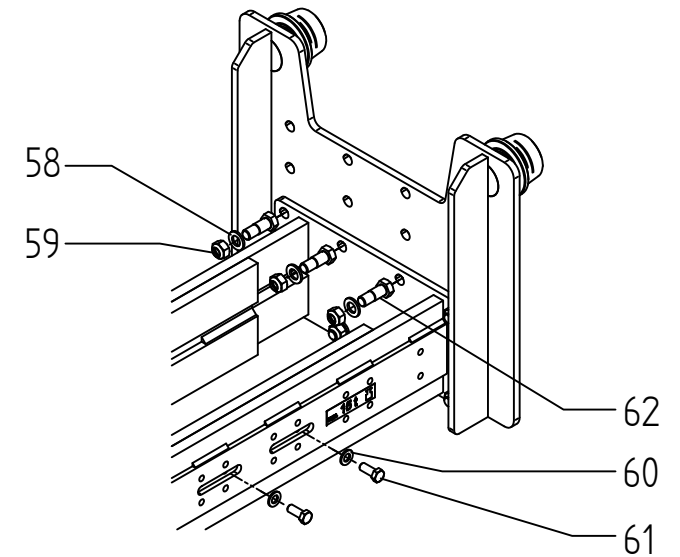
Управляющий директор

## 11 Список запасных частей

| Наклейки                                                                                                                                                                                                                                                                                                                                                                                                                                                                                                                                                                                                                                                            |                                                                                                                                                                                                                                                                                                                                                                                                                                                                      |
|---------------------------------------------------------------------------------------------------------------------------------------------------------------------------------------------------------------------------------------------------------------------------------------------------------------------------------------------------------------------------------------------------------------------------------------------------------------------------------------------------------------------------------------------------------------------------------------------------------------------------------------------------------------------|----------------------------------------------------------------------------------------------------------------------------------------------------------------------------------------------------------------------------------------------------------------------------------------------------------------------------------------------------------------------------------------------------------------------------------------------------------------------|
|  <p>max. <b>4 t</b></p> <p>124158</p>                                                                                                                                                                                                                                                                                                                                                                                                                                                                                                                                              |  <p>max. <b>6 t</b></p> <p>124187</p>                                                                                                                                                                                                                                                                                                                                             |
|  <p>max. <b>10 t</b></p> <p>124159</p>                                                                                                                                                                                                                                                                                                                                                                                                                                                                                                                                             |  <p>max. <b>15 t</b></p> <p>124160</p>                                                                                                                                                                                                                                                                                                                                            |
|  <p>max. <b>16 t</b></p> <p>124162</p>                                                                                                                                                                                                                                                                                                                                                                                                                                                                                                                                             |  <p>max. <b>20 t</b></p> <p>124161</p>                                                                                                                                                                                                                                                                                                                                            |
|  <p>max. <b>30 t</b></p> <p>124163</p>                                                                                                                                                                                                                                                                                                                                                                                                                                                                                                                                             |  <p>Stufe<br/>stage<br/>étage</p> <p>2. max. 1500 kg</p> <p>1. max. 2000 kg</p> <p>3209922</p>                                                                                                                                                                                                                                                                                    |
|  <p>Stufe<br/>stage<br/>étage</p> <p>2. max. 2500 kg</p> <p>1. max. 3000 kg</p> <p>3220922</p>                                                                                                                                                                                                                                                                                                                                                                                                                                                                                     |  <p>Stufe<br/>stage<br/>étage</p> <p>2. max. 3500 kg</p> <p>1. max. 4000 kg</p> <p>3221922</p>                                                                                                                                                                                                                                                                                    |
|  <p><b>15/6 t</b></p> <p>124165</p>                                                                                                                                                                                                                                                                                                                                                                                                                                                                                                                                                |  <p><b>20/15 t</b></p> <p>124167</p>                                                                                                                                                                                                                                                                                                                                              |
| <p><b>Wichtig!</b> <b>Important!</b> <b>Important!</b></p> <ul style="list-style-type: none"> <li>• Kondensat in der Druckluftleitung zerstört den Heber</li> <li>• Installieren Sie deshalb vor dem Heber einen Wasserabscheider</li> <li>• Warten Sie diesen regelmäßig</li> <li>• Condensate in the air line destroys the lift</li> <li>• Therefore a water separator should be installed before the lift</li> <li>• This must be serviced regularly</li> <li>• Condensé dans la ligne d'air détruit le vérin</li> <li>• A cause de ce un séparateur d'eau doit être installé avant le vérin</li> <li>• Il faut le servir régulièrement</li> </ul> <p>860930</p> | <p><b>Achtung!</b> <b>Attention!</b> <b>Attention!</b></p> <p>Heber funktioniert nur wenn vor Inbetriebnahme Verschlusschraube gegen beiliegenden Entlüftungsstopfen getauscht wird.</p> <p>Lift only works when prior to initial use the locking screw is replaced by the enclosed desiring plug.</p> <p>Le vérin fonctionne seulement si avant la première mise en marche la vis de fermeture est remplacée par le bouchon de dégagement d'air.</p> <p>3240923</p> |
| <p><b>Achtung!</b> <b>Attention!</b> <b>Attention!</b></p> <p>Überwurfmutter entfernen und Luftleitung anschließen. Andernfalls keine Funktion des Hebers.</p> <p>Remove screwed cap and connect with air line. Otherwise the lift will not function.</p> <p>Enlever écrou à chapeau et connecter au ligne d'air. Autrement pas de fonction du vérin.</p> <p>3320923</p>                                                                                                                                                                                                                                                                                            |  <p>118790</p>                                                                                                                                                                                                                                                                                                                                                                  |
|  <p>118255</p>                                                                                                                                                                                                                                                                                                                                                                                                                                                                                                                                                                   |  <p>max. <b>10 bar</b></p> <p>126690</p>                                                                                                                                                                                                                                                                                                                                        |
|  <p>708649</p>                                                                                                                                                                                                                                                                                                                                                                                                                                                                                                                                                                   |  <p>nächste Prüfung</p> <p>Nächster Prüfetermin</p> <p>Prüfungen durch Sachkundige sind in Intervallen von längstens 1 Jahr durchzuführen (VBG 14 §§ 38-42)</p> <p>786657</p>                                                                                                                                                                                                   |



### Fahrgestell 15t Vario UNI



| Pos. | Stk. | обозначение (ru)            | но́мер за́каза |
|------|------|-----------------------------|----------------|
| 1    | 1    | Гидронасос                  | 3173000        |
| 2    | 1    | Управление                  | 3662002        |
| 3    | 1    | Подъёмное устройство        | 124661         |
| 4    | 1    | Ходовая часть Vario плоская | 126005         |
| 4    | 1    | Ходовая часть Vario высокая | 126019         |
| 4    | 1    | Ходовая часть Vario UNI     | 124601         |
| 28   | 1    | Рукоятка выключения 240 мм  | 3623030        |
| 29   | 1    | Шток насоса                 | 3320900        |
| 30   | 1    | Опорная пластина            | 3325910        |
| 37   | 1    | Пульт управления            | 124815         |
| 45   | 1    | Рабочий ход заслонки        | 3662020        |
| 46   | 1    | Быстрый ход заслонки        | 3662025        |
| 56   | 1    | Уплотнительное кольцо       | 706801         |
| 57   | 1    | Цилиндрический винт         | 7008340        |
| 58   | 16   | Диск                        | 703414         |
| 59   | 16   | Шестигр. гайка              | 703304         |
| 60   | 4    | Диск                        | 703413         |
| 61   | 4    | Шестигранный болт           | 700222         |
| 62   | 16   | Соединительный болт         | 125247         |
| 405  | 1    | Пресс-масленка              | 706351         |
| 416  | 1    | Шкив                        | 33253311       |
| 417  | 1    | Стопорное кольцо            | 704028         |



BlitzRotary GmbH  
Hüfinger Straße 55  
78199 Bräunlingen

## Ersatzteilliste Blitz S 15 Vario

Stand 04/2018

E18041107

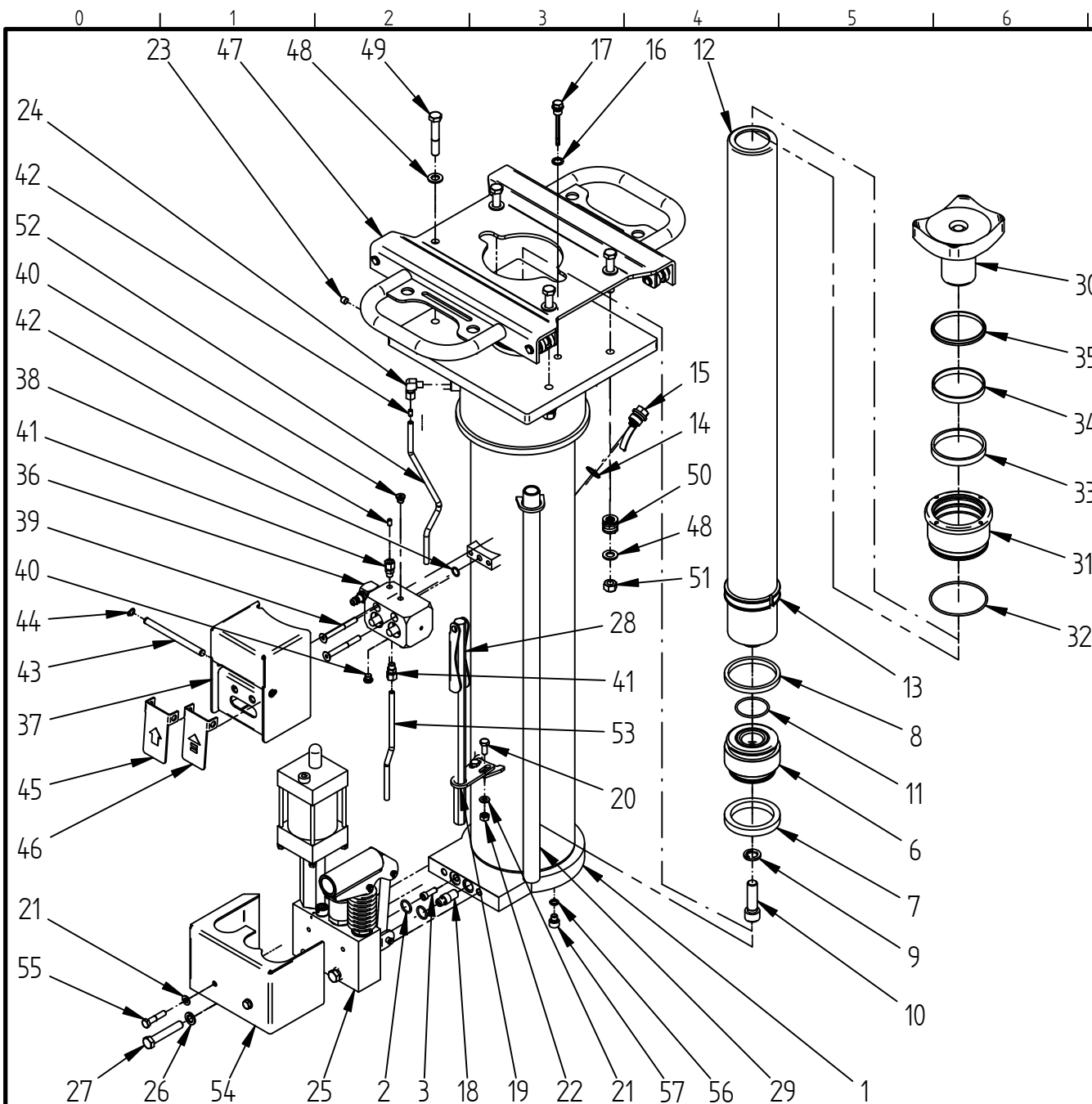
shirth

11/04/18

Blatt 1

von 6





| Pos. | Stk. | обозначение (ru)                                                                     | но́мер за́каза |
|------|------|--------------------------------------------------------------------------------------|----------------|
| 1    | 1    | Подъемное устройство сварное, 15 т                                                   | 124662         |
| 2    | 2    | Уплотнительное кольцо 18 x 2,5                                                       | 707614         |
| 3    | 1    | Вставная сетка в компл.                                                              | 3142015        |
| 6    | 1    | Поршень                                                                              | 3264350        |
| 7    | 1    | Поршневое кольцо 90 x 70 x 12                                                        | 123148         |
| 8    | 1    | Поршневое кольцо 90 x 78 x 8,5                                                       | 707842         |
| 9    | 1    | Пружинная шайба DIN 127-A 16 гальв. покрытие                                         | 7035070        |
| 10   | 1    | Цилиндрический винт ISO 4762-M16x55                                                  | 700885         |
| 11   | 1    | Уплотнительное кольцо 49 x 3                                                         | 707667         |
| 12   | 1    | Шток поршня 15 т                                                                     | 124685         |
| 13   | 1    | Распорная втулка                                                                     | 125172         |
| 14   | 1    | Кольцевое уплотнение Cu R 1/2"                                                       | 706812         |
| 15   | 1    | Штул в компл.                                                                        | 3260336        |
| 16   | 1    | Кольцевое уплотнение Cu R 1/4"                                                       | 706902         |
| 17   | 1    | Штул в компл. 1/4"                                                                   | 109162         |
| 18   | 1    | Клапан тормоза опускания                                                             | 751702         |
| 19   | 1    | Крепления тяги                                                                       | 3298372        |
| 20   | 2    | Болт с шестигранной головкой ISO 4017-M8x20                                          | 700206         |
| 21   | 4    | Шайба ISO 7089-8,4 гальв. покрытие                                                   | 703411         |
| 22   | 2    | Шестигр. гайка ISO 4032-M8 гальв. покрытие                                           | 703102         |
| 23   | 1    | Стопорный винт DIN 906-R1/8" гальв. покрытие                                         | 701601         |
| 24   | 1    | Резьбовое соединение Ermeto WE08LLR гальв. покрытие                                  | 752020         |
| 25   | 1    | Гидравлический насос с ручным управлением MP 16 в компл. с пневматическим двигателем | 3173000        |
| 26   | 2    | Пружинная шайба DIN 127-A 12 гальв. покрытие                                         | 703515         |
| 27   | 2    | Болт с шестигранной головкой ISO 4017-M12x70                                         | 700054         |
| 28   | 1    | Тяга рычага в компл. GHL                                                             | 3623030        |
| 29   | 1    | Шток насоса D 26.9 x 900                                                             | 3320900        |
| 30   | 1    | Опорная пластина X                                                                   | 3325910        |
| 31   | 1    | Направляющая втулка Ø 80                                                             | 111598         |
| 32   | 1    | Уплотнительное кольцо 88 x 3 NBR                                                     | 116826         |
| 33   | 1    | Уплотнение штока 80 x 88 x 11,5                                                      | 708014         |
| 34   | 1    | Направляющее кольцо 80x85x9,7                                                        | 112015         |
| 35   | 1    | Маслосъемное поршневое кольцо 80 x 88 x 7                                            | 707911         |
| 36   | 1    | Управление на стороне обслуживания 1                                                 | 3662002        |
| 37   | 1    | Пульт управления                                                                     | 124815         |
| 38   | 1    | Уплотнительное кольцо 12x2                                                           | 707609         |
| 39   | 2    | Винт с потайной головкой ISO 10642-M8x75                                             | 701731         |
| 40   | 2    | Стопорный винт DIN 908-R1/8" гальв. покрытие                                         | 705517         |
| 41   | 2    | Резьбовое соединение Ermeto GE08LLRKEG(1/8) гальв. покрытие                          | 752015         |
| 42   | 2    | Рукав VSH 8x1                                                                        | 706591         |
| 43   | 1    | Ось 9 S 20 / RD 10 / DIN 668                                                         | 3662026        |
| 44   | 2    | Стопорное кольцо DIN 471-10x1 гальв. покрытие                                        | 704003         |
| 45   | 1    | Рабочий ход заслонки                                                                 | 3662020        |
| 46   | 1    | Быстрый ход заслонки                                                                 | 3662025        |
| 47   | 1    | Обойма роликового подшипника в компл.                                                | 124670         |
| 48   | 8    | Шайба ISO 7089-13 гальв. покрытие                                                    | 703413         |
| 49   | 4    | Болт с шестигранной головкой ISO 4014-M12x70                                         | 700435         |
| 50   | 4    | Нажимная пружина 246                                                                 | 124684         |
| 51   | 4    | Шестигр. гайка ISO 7042-M12 гальв. покрытие                                          | 703309         |
| 52   | 0,28 | Пластиковая трубка 8x1                                                               | 757001         |
| 53   | 0,25 | Пластиковая трубка 8x1                                                               | 757001         |
| 54   | 1    | Крышка из металлических листов сварная                                               | 124680         |
| 55   | 2    | Болт с шестигранной головкой ISO 4014-M8x40                                          | 700412         |
| 56   | 1    | Кольцевое уплотнение Cu R 1/8"                                                       | 706801         |



BlitzRotary GmbH  
Hüfanger Straße 55  
78199 Bräunlingen

Hubeinheit komplett Blitz S 15 Vario

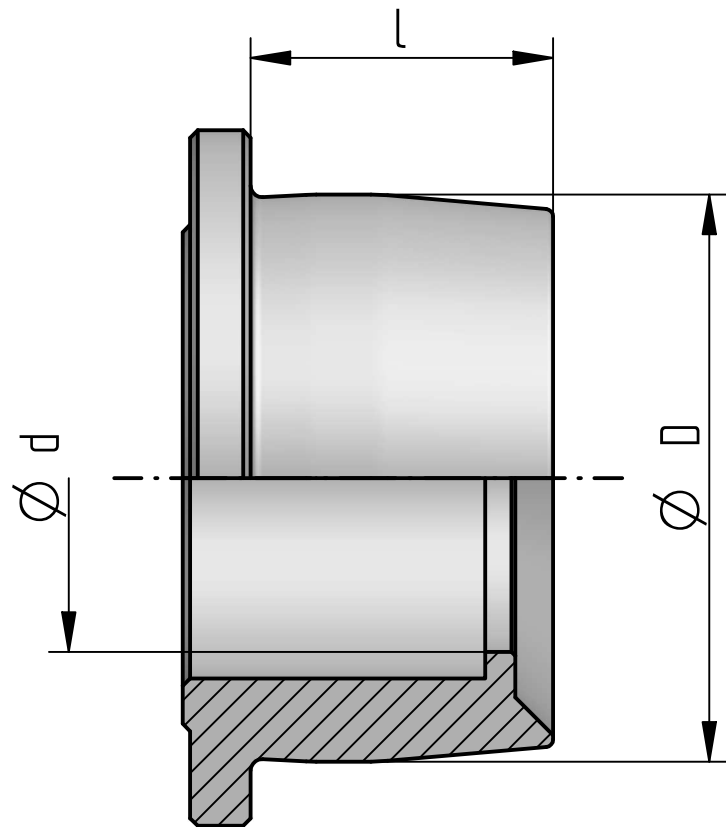
124661

Schmid

22/06/17

Blatt 2

von 5



### Специальная роль для шасси

| d  | D  | l  | EDV               |
|----|----|----|-------------------|
| 45 | 70 | 35 | 114016            |
| 45 | 70 | 40 | 112706            |
| 45 | 75 | 35 | 113638            |
| 45 | 75 | 40 | 112583 (Standard) |
| 45 | 85 | 40 | 123360            |



BlitzRotary GmbH  
 Hüfinger Straße 55  
 78199 Bräunlingen

Специальная роль для шасси

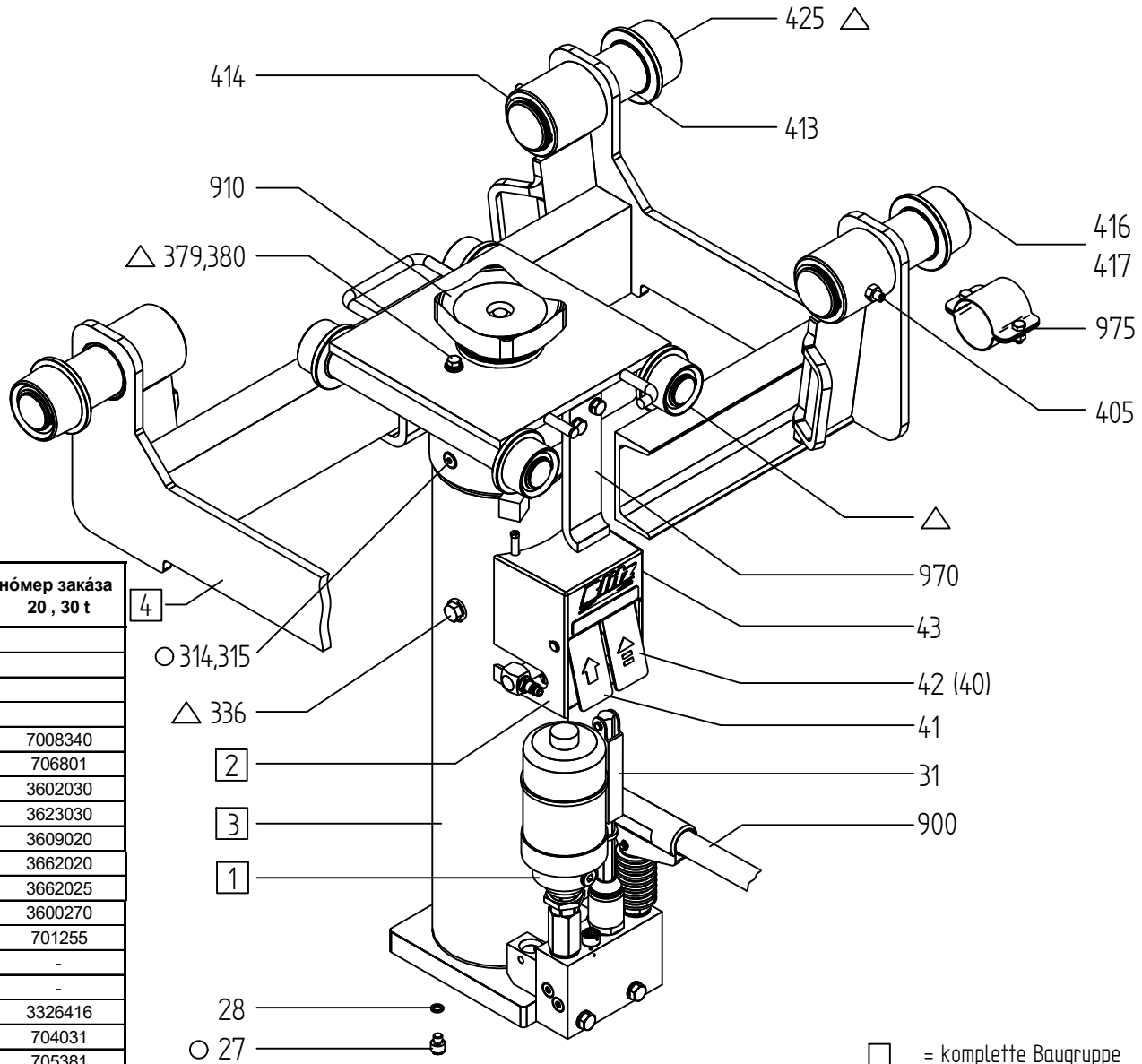
E18041609

Schmid

16/04/18

Blatt 1

von 1



| Pos. | Stk. | обозначение (ru)             | но́мер за́каза | но́мер за́каза<br>14 t | но́мер за́каза<br>20 , 30 t |
|------|------|------------------------------|----------------|------------------------|-----------------------------|
| 1    | 1    | Гидронасос                   |                |                        |                             |
| 2    | 1    | Управление                   |                |                        |                             |
| 3    | 1    | Подъемное устройство         |                |                        |                             |
| 4    | 1    | Ходовая часть                |                |                        |                             |
| 27   | 1    | Цилиндрический винт          | 7008340        | 7008340                | 7008340                     |
| 28   | 1    | Уплотнительное кольцо        | 706801         | 706801                 | 706801                      |
| 31   | 1    | Рукоятка выключения 240 мм   | 3602030        | 3602030                | 3602030                     |
| 31   | 1    | Рукоятка выключения 400 мм   | 3623030        | 3623030                | 3623030                     |
| 40   | 1    | Быстрый широкий ход заслонки | 3609020        | 3609020                | 3609020                     |
| 41   | 1    | Рабочий ход заслонки узкий   | 3662020        | 3662020                | 3662020                     |
| 42   | 1    | Быстрой узкий ход заслонки   | 3662025        | 3662025                | 3662025                     |
| 43   | 1    | Пульт управления             | 3600270        | 3600270                | 3600270                     |
| 405  | 1    | Потайной винт                | 701255         | 701255                 | 701255                      |
| 413  | 1    | Направляющий болт            | 3324413        | 3325413                | -                           |
| 414  | 1    | Стопорное кольцо             | 704032         | 704032                 | -                           |
| 416  | 1    | Шкив                         | 3322416        | 3322416                | 3326416                     |
| 417  | 1    | Стопорное кольцо             | 704028         | 704028                 | 704031                      |
| 425  | 1    | Игольчатые ролики            | 705381         | 705381                 | 705381                      |
| 900  | 1    | Шток насоса                  | 3320900        | 3320900                | 3320900                     |
| 910  | 1    | Опорная пластина             | 3325910        | 3325910                | 3326910                     |
| 970  | 1    | Защита от наклона            | 3324970        | 3325970                | 3325970                     |
| 975  | 1    | Зажимной кронштейн           | 3239974        | 3239974                | -                           |

4

○ 314,315

△ 336

2

3

1

28

○ 27

- = komplette Baugruppe
- △ = Schmierstelle
- = Öltaßschraube



BlitzRotary GmbH  
Hüfinger Straße 55  
78199 Bräunlingen

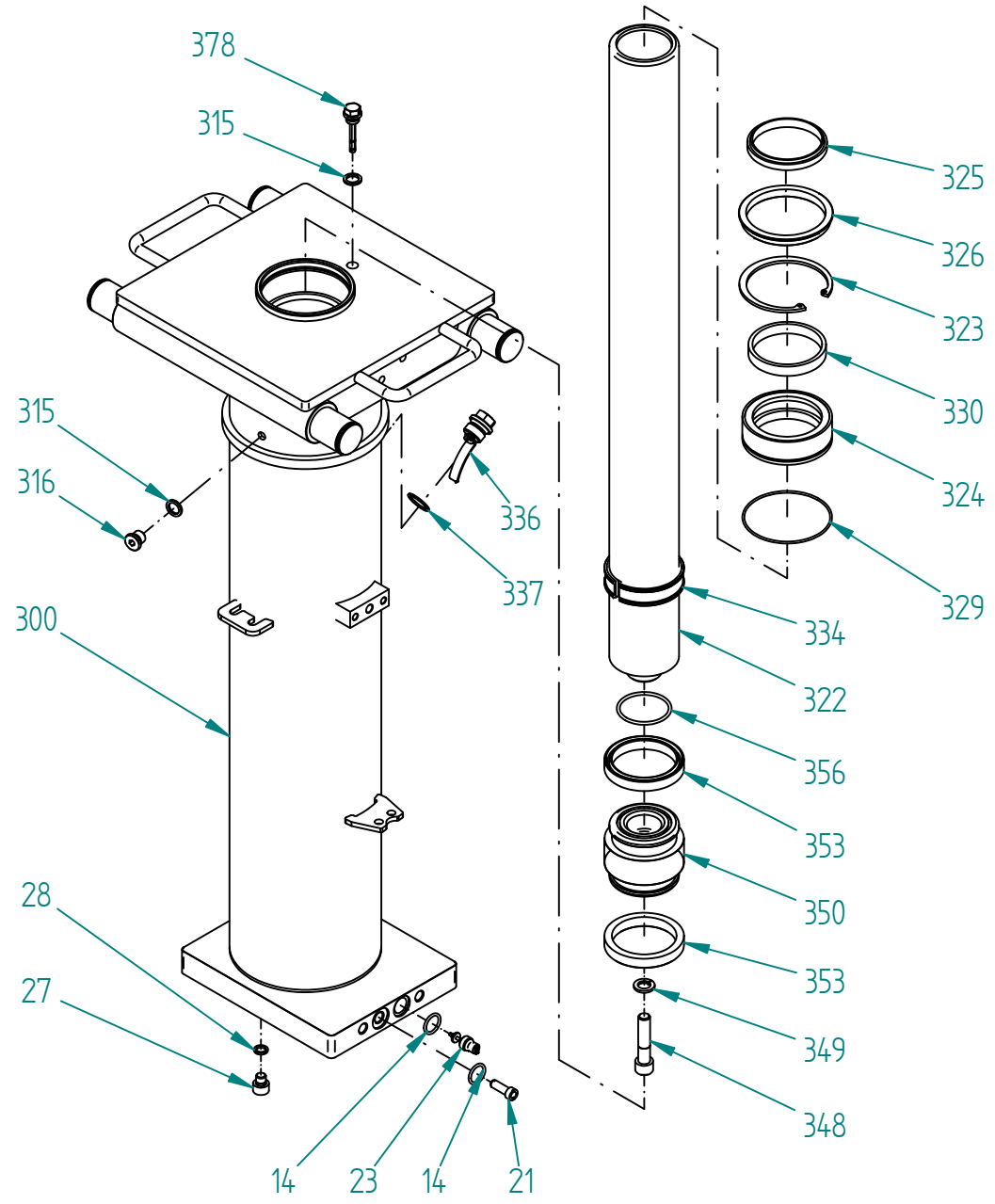
### Grubenheber Übersicht

E03100713

shirth

25/02/08

| Pos.  | Stk. | обозначение (ru)                              | но́мер за́каза | но́мер за́каза<br>15 t | но́мер за́каза<br>16, 20, 30 t |
|-------|------|-----------------------------------------------|----------------|------------------------|--------------------------------|
| 14    | 2    | Уплотнительное кольцо                         | 707614         | 707614                 | 707614                         |
| 20    | 1    | Клапан тормоза опускания                      | 751702         | 751702                 | 751702                         |
| 21    | 1    | Вставная сетка в компл.                       | 3142015        | 3142015                | 3142015                        |
| 27    | 1    | Цил. винт DIN 912                             | 7008340        | 7008340                | 7008340                        |
| 28    | 1    | Кольцевое уплотнение Cu                       | 706801         | 706801                 | 706801                         |
| 300   | 1    | (GH)                                          | 3602300        | 3603300                | 3605300                        |
| 300   | 1    | (GHL)                                         | 3623003        | 3624003                | 3626003                        |
| 315   | 2    | Кольцевое уплотнение Cu R                     | 706902         | 706902                 | 706902                         |
| 322   | 1    | Шток поршня 600 мм (GH)                       | 3263322        | 3264322                | 3604322                        |
| 322   | 1    | Шток поршня 800 мм (GHL)                      | 3268322        | 3269322                | 3625322                        |
| 323   | 1    | Стопорное кольцо черное                       | 704131         | 704132                 | -                              |
| 324   | 1    | Набивочная камера                             | 3602324        | 3107390                | 3107324                        |
| 325   | 1    | кожухом                                       | 707927         | 707930                 | 707931                         |
| 325.1 | 1    | Промежуточное маслосъёмное кольцо             | 36023251       | -                      | -                              |
| 329   | 1    | Уплотнительное кольцо                         | 707635         | 707634                 | 707645                         |
| 330   | 1    | Уплотнение штока профильное RB                | 708006         | 708014                 | 707883                         |
| 334   | 1    | Распорная втулка                              | 3263334        | 3264334                | 3604334                        |
| 336   | 1    | Пробка горловина заливки масла                | 3260336        | 3260336                | 3260336                        |
| 337   | 1    | Кольцевое уплотнение Cu                       | 706812         | 706812                 | 706812                         |
| 348   | 1    | Цил. винт DIN 912                             | 701012         | 700885                 | 700886                         |
| 349   | 1    | 127                                           | 703515         | 7035070                | 7035070                        |
| 350   | 1    | Поршень                                       | 3263350        | 3264350                | 3265350                        |
| 351   | 1    | Поршневое кольцо                              | -              | 707842                 | 707886                         |
| 353   | 2    | Комплект уплотнений цилиндра<br>профильных E2 | 708012         | 123148                 | 707851                         |
| 356   | 1    | Уплотнительное кольцо                         | 707667         | 707667                 | -                              |
| 357   | 1    | Уплотнительное кольцо                         | -              | -                      | 707667                         |
| 378   | 1    | Масляный шуп                                  | 3601378        | 3601378                | 3601378                        |
| 399   | 1    | устройства в компл.                           | 3602399        | 3603399                | 3604399                        |

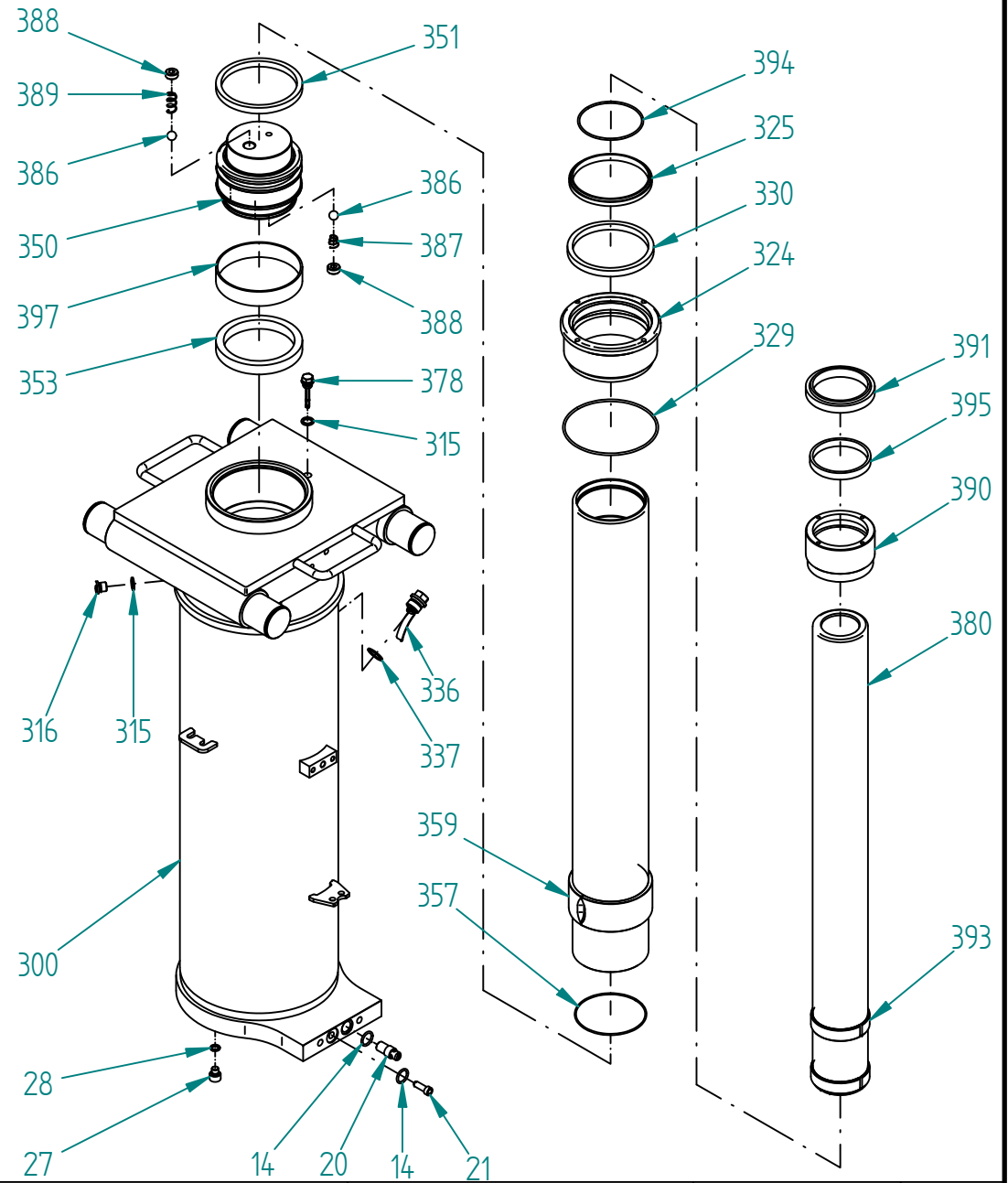


BlitzRotary GmbH  
Hüfinger Straße 55  
78199 Bräunlingen

Hubeinheit kpl. GH 4-30 ( GHL4-30 )

E18041008

| Pos. | Stk. | обозначение (ru)                      | но́мер заказа | но́мер заказа<br>15/6 | но́мер заказа<br>15/15 20/15 |
|------|------|---------------------------------------|---------------|-----------------------|------------------------------|
| 3    | 1    | Подъемное устройство в компл.         | 3642003       | 3643003               | 3644003                      |
| 14   | 2    | Уплотнительное кольцо                 | 707614        | 707614                | 707614                       |
| 20   | 1    | Клапан тормоза опускания              | 751702        | 751702                | 751702                       |
| 21   | 1    | Вставная сетка в компл.               | 3142015       | 3142015               | 3142015                      |
| 27   | 1    | Цил. винт DIN912                      | 7008340       | 7008340               | 7008340                      |
| 28   | 1    | Кольцевое уплотнение Si               | 706801        | 706801                | 706801                       |
| 300  | 1    | Подъемное устройство сварное          | 3602300       | 3603300               | 3605300                      |
| 315  | 2    | Кольцевое уплотнение Si               | 706902        | 706902                | 706902                       |
| 316  | 1    | Стопорный винт                        | 705525        | 705525                | 705525                       |
| 323  | 1    | Стопорное кольцо черное               | 704042        | 704132                | -                            |
| 324  | 1    | Набивочная камера                     | 3642324       | 3107390               | 3107324                      |
| 325  | 1    | Маслосъемное кольцо с металлическим к | 707929        | 707930                | 707931                       |
| 326  | 1    | Промежуточное маслосъемное кольцо     | 36423251      | -                     | -                            |
| 329  | 1    | Уплотнительное кольцо                 | 707635        | 707634                | 707645                       |
| 330  | 1    | Уплотнение штока профильное RB        | 707887        | 708014                | 707883                       |
| 334  | 1    | Распорная втулка                      | -             | 3292334               | -                            |
| 336  | 1    | Пробка горловина заливки масла        | 3260336       | 3260336               | 3260336                      |
| 337  | 1    | Кольцевое уплотнение Si               | 706812        | 706812                | 706812                       |
| 350  | 1    | Поршень                               | 3281350       | 3282350               | 3107350                      |
| 351  | 1    | Поршневое кольцо                      | 707937        | 707842                | 707886                       |
| 353  | 2    | Комплект уплотнений цилиндра профильн | 708012        | 123148                | 707851                       |
| 357  | 1    | Уплотнительное кольцо                 | 707740        | 707674                | 707637                       |
| 358  | 1    | Трубка толкателя                      | 3290358       | 3292358               | -                            |
| 359  | 1    | Трубка толкателя в компл.             | -             | -                     | 3720359                      |
| 378  | 1    | Масляный шуп                          | 3601378       | 3601378               | 3601378                      |
| 380  | 1    | Телескопический шток поршня           | 3290380       | 3292380               | 3107380                      |
| 386  | 2    | Стальной шарик                        | 707306        | 707306                | 707306                       |
| 387  | 1    | Коническая пружина                    | 2509014       | 2509014               | 2509014                      |
| 388  | 2    | Установочное кольцо                   | 3281388       | 3281388               | 3281388                      |
| 389  | 1    | Нажимная пружина                      | 3720389       | 3720389               | 3720389                      |
| 390  | 1    | Набивочная камера                     | 3290390       | 3292390               | 3720390                      |
| 391  | 1    | Маслосъемное кольцо с металлическим к | 707924        | 707925                | 707930                       |
| 392  | 1    | Защитное кольцо                       | 3281392       | 3282392               | -                            |
| 393  | 2    | Распорная втулка                      | 3281393       | 3282393               | 3720393                      |
| 394  | 1    | Уплотнительное кольцо                 | 707626        | 707666                | 707693                       |
| 395  | 1    | Уплотнение штока профильное RB        | 708004        | 707872                | 708014                       |
| 396  | 1    | Стопорное кольцо, гальв. покрытие     | 704036        | 704037                | -                            |
| 397  | 1    | Специальный разъем DU                 | -             | -                     | 794102                       |
| 999  | 1    | Набор уплотнений в компл.             | 100780        | 100781                | 3720999                      |



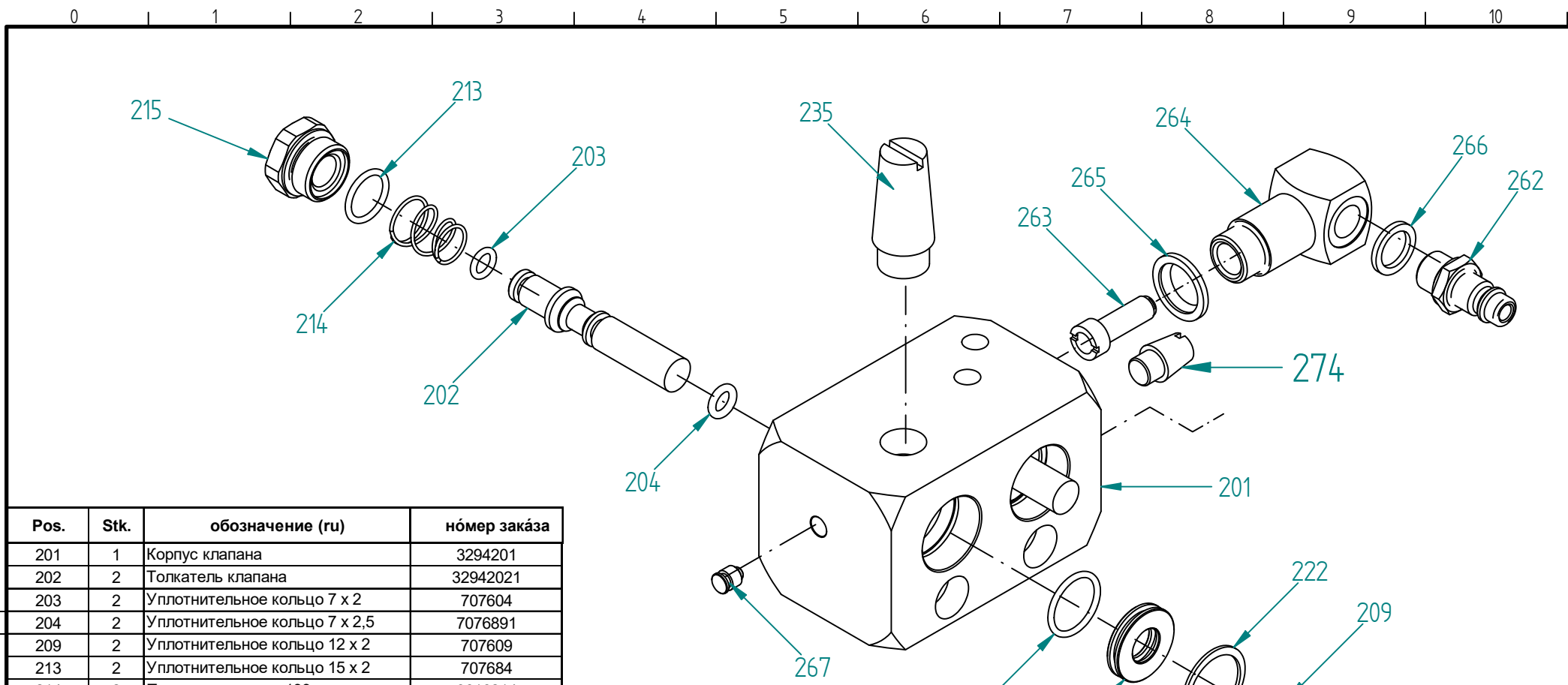
BlitzRotary GmbH  
Hüfinger Straße 55  
78199 Bräunlingen

Hubeinheit kpl. GHUST 10/4 ; 15/6 ; 15/15 ; 20/15  
GHUSTP 10/4 ; 15/6 ; 15/15 ; 20/15

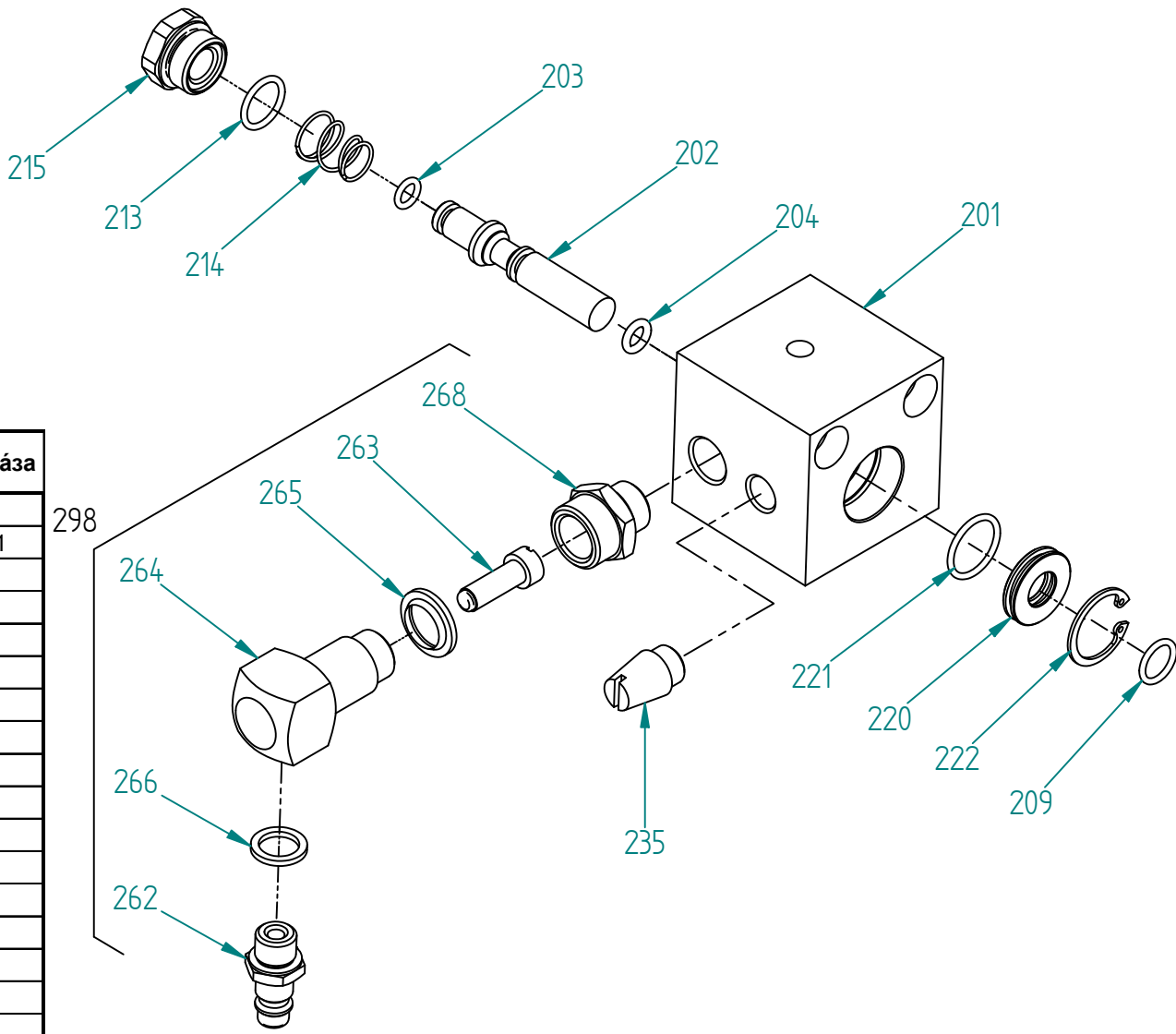
E18041007

shirth  
10/04/18

Blatt 1  
von 1



| Pos. | Stk. | обозначение (ru)                   | но́мер за́каза |
|------|------|------------------------------------|----------------|
| 201  | 1    | Корпус клапана                     | 3294201        |
| 202  | 2    | Толкатель клапана                  | 32942021       |
| 203  | 2    | Уплотнительное кольцо 7 x 2        | 707604         |
| 204  | 2    | Уплотнительное кольцо 7 x 2,5      | 7076891        |
| 209  | 2    | Уплотнительное кольцо 12 x 2       | 707609         |
| 213  | 2    | Уплотнительное кольцо 15 x 2       | 707684         |
| 214  | 2    | Пружина конусная 199               | 3616214        |
| 215  | 2    | Уплотнительная крышка              | 3294215        |
| 220  | 2    | Кольцо                             | 3294220        |
| 221  | 2    | Уплотнительное кольцо 20 x 2       | 707615         |
| 222  | 2    | Стопорное кольцо черное J 26 / DIN | 704105         |
| 235  | 1    | Глушитель G3/8"                    | 708953         |
| 262  | 1    | Соединительный рукав               | 2709105        |
| 263  | 1    | Вставная сетка в компл.            | 3142015        |
| 264  | 1    | Блок желоба                        | 3259264        |
| 265  | 1    | Круглый диск ударной детали        | 706705         |
| 266  | 1    | Кольцевое уплотнение Cu            | 706902         |
| 267  | 1    | Уплотняющая пробка                 | 707034         |
| 274  | 1    | Глушитель R 1/8"                   | 708950         |
| 298  | 1    | Пневматическое соединение в компл. | 104525         |
| 299  | 1    | Набор уплотнений в компл.          | 3662299        |



| Pos. | Stk. | обозначение (ru)                   | но́мер заказа |
|------|------|------------------------------------|---------------|
| 201  | 1    | Корпус клапана                     | 3200201       |
| 202  | 1    | Толкатель клапана                  | 32942021      |
| 203  | 1    | Уплотнительное кольцо 7 x 2        | 707604        |
| 204  | 1    | Уплотнительное кольцо 7 x 2,5      | 7076891       |
| 209  | 1    | Уплотнительное кольцо 12 x 2       | 707609        |
| 213  | 1    | Уплотнительное кольцо 15 x 2       | 707684        |
| 214  | 1    | Коническая пружина 199             | 3616214       |
| 215  | 1    | Уплотнительная крышка              | 3294215       |
| 220  | 1    | Кольцо                             | 3294220       |
| 221  | 1    | Уплотнительное кольцо 20 x 2       | 707615        |
| 222  | 1    | Стопорное кольцо черное J 26       | 704105        |
| 235  | 1    | Глушитель R 1/4"                   | 708951        |
| 262  | 1    | Ниппель DN 7                       | 2709105       |
| 263  | 1    | Вставная сетка в компл.            | 3142015       |
| 265  | 1    | Блок желоба                        | 3259264       |
| 265  | 1    | Внутренний диск                    | 706705        |
| 266  | 1    | Кольцевое уплотнение Cu            | 706902        |
| 268  | 1    | Удлинение                          | 3607267       |
| 298  | 1    | Пневматическое соединение в компл. | 104525        |
| 299  | 1    | Набор уплотнений в компл.          | 100774        |



BlitzRotary GmbH  
 Hüfanger Straße 55  
 78199 Bräunlingen

Steuerung kpl. GHS / GHSL / GHUS / GHUSL

3616002

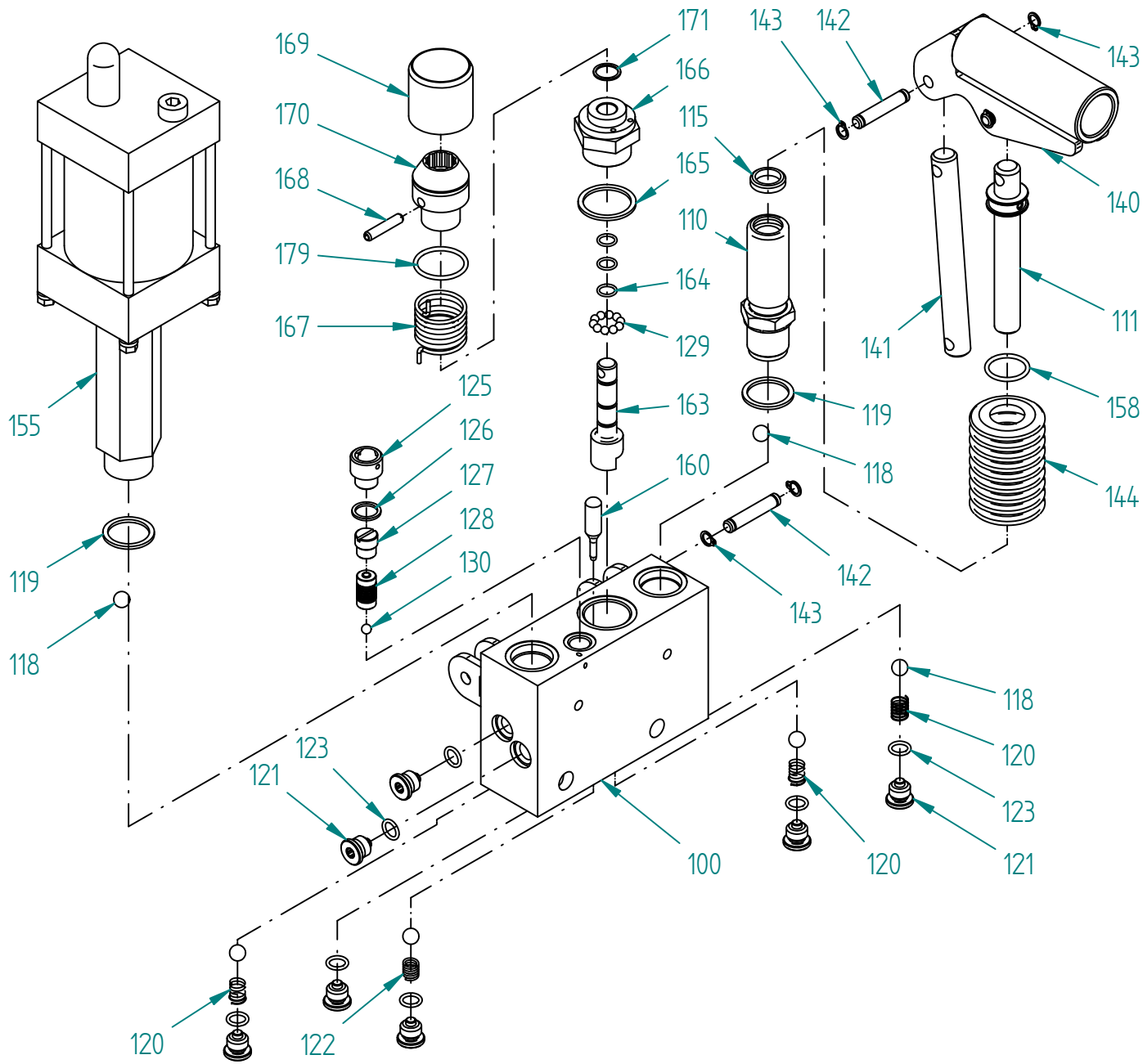
shirth

25/02/08

Blatt 2

von 2

| Pos. | Stk. | обозначение (ru)                              | но́мер за́каза |
|------|------|-----------------------------------------------|----------------|
| 100  | 1    | Корпус насоса в компл.                        | 3173100        |
| 110  | 1    | Цилиндр насоса                                | 31721106       |
| 111  | 1    | Толкатель насоса в компл.                     | 3172111        |
| 115  | 1    | Щетка с двумя токосяемниками                  | 707961         |
| 118  | 6    | Стальной шарик 10 мм                          | 707312         |
| 119  | 2    | Кольцевое уплотнение Cu                       | 706814         |
| 120  | 3    | Нажимная пружина 39                           | 3173120        |
| 121  | 7    | Стопорный винт                                | 3173121        |
| 122  | 1    | Нажимная пружина 130                          | 8505004        |
| 123  | 7    | Уплотнительное кольцо                         | 707716         |
| 125  | 1    | Резьбовая пробка                              | 3173125        |
| 126  | 1    | Кольцевое уплотнение CU                       | 706806         |
| 127  | 1    | Регулировочный винт                           | 4100236        |
| 128  | 1    | Набор пружин в компл.                         | 4004240        |
| 129  | 10   | Стальной шарик 5 мм                           | 707301         |
| 130  | 1    | Стальной шарик 6 мм                           | 707308         |
| 140  | 1    | Втулка насоса                                 | 112480         |
| 141  | 1    | Соединительная деталь                         | 3170141        |
| 142  | 3    | Шарнирный болт                                | 31611271       |
| 143  | 6    | Стопорное кольцо                              | 704002         |
| 144  | 1    | Мембрана                                      | 3161144        |
| 155  | 1    | Пневмодвигатель                               | 117860         |
| 158  | 2    | Уплотнительное кольцо                         | 707616         |
| 160  | 1    | Толкатель клапана в компл.                    | 3173160        |
| 163  | 1    | Эксцентрик                                    | 3173163        |
| 164  | 3    | Уплотнительное кольцо                         | 707605         |
| 165  | 1    | Кольцевое уплотнение Cu                       | 706815         |
| 166  | 1    | Направляющая толкателя                        | 3173166        |
| 167  | 1    | Плоская пружина 165                           | 3173167        |
| 168  | 1    | Пружинный штифт                               | 708207         |
| 169  | 1    | Трубка крышки                                 | 3173169        |
| 170  | 1    | Колпачок толкателя                            | 3173170        |
| 171  | 1    | Кольцевое уплотнение Cu                       | 706827         |
| 179  | 1    | Уплотнительное кольцо                         | 707726         |
| 199  | 1    | Набор уплотнений для насоса в компл.          | 3173199        |
| 399  | 1    | Набор уплотнений для пневмодвигателя в компл. | 751803         |



BlitzRotary GmbH  
78199 Bräunlingen

Handhydr.Pumpe MP 16 kpl.

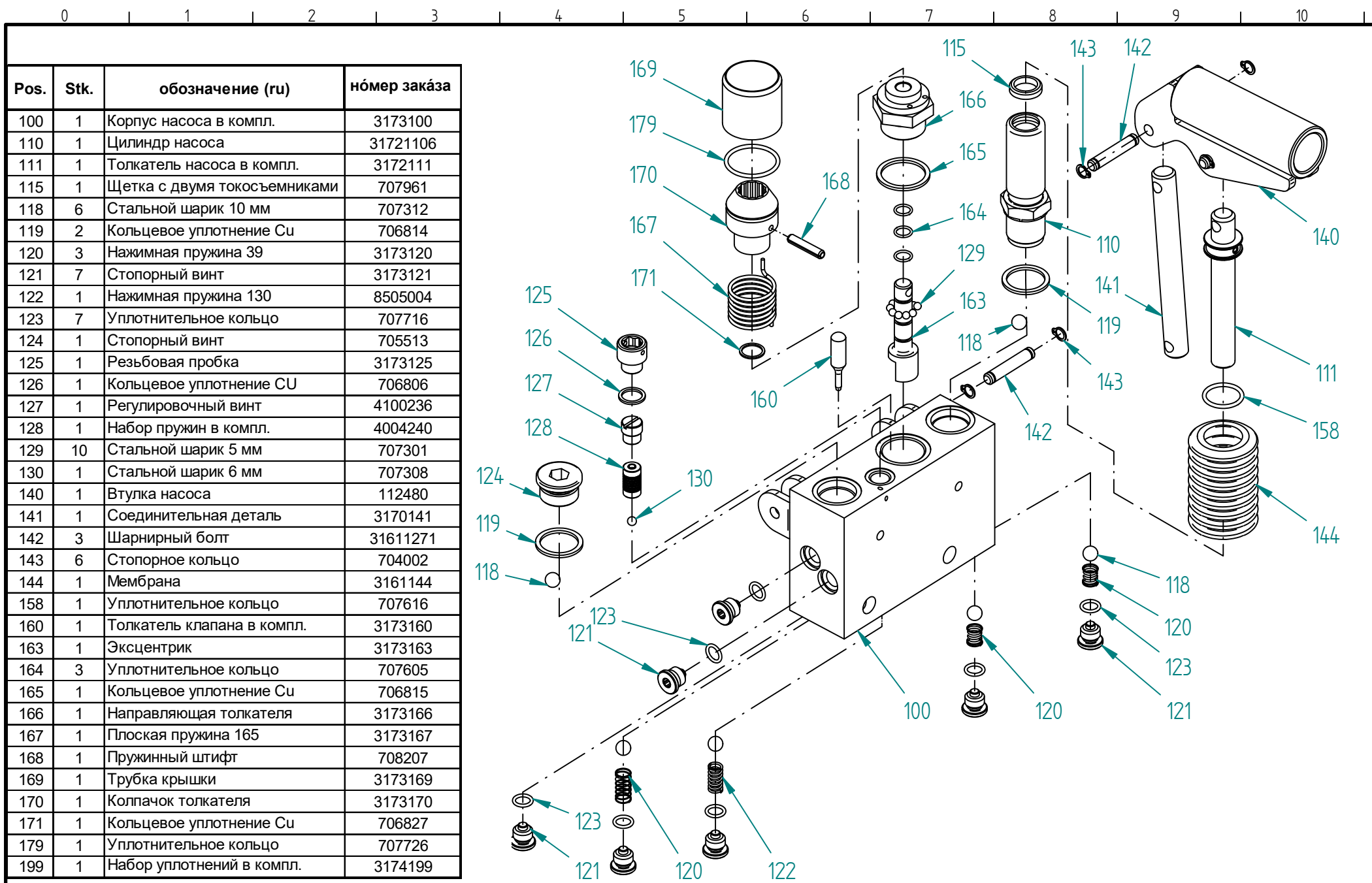
3173000

A

shirth  
03/05/13

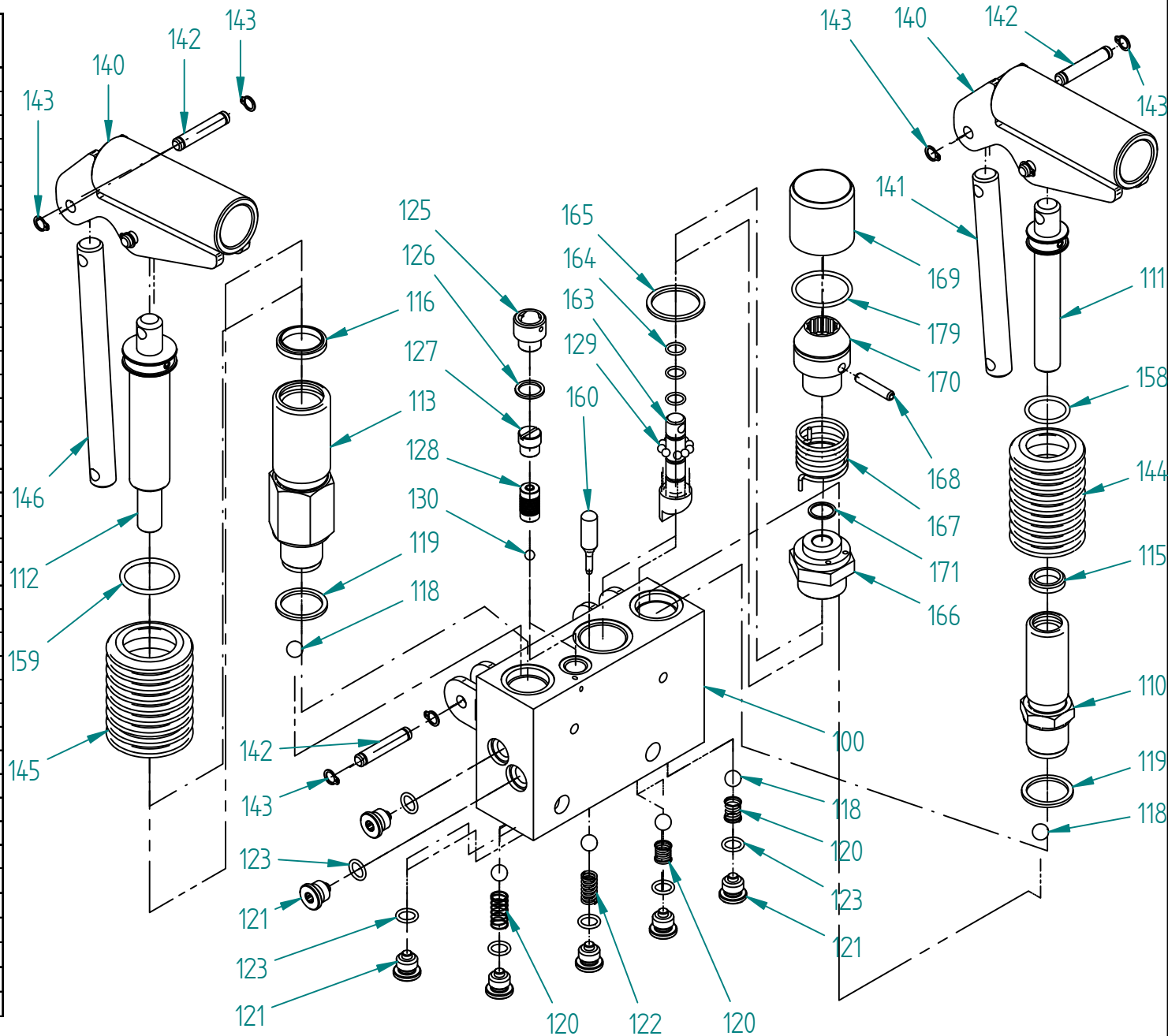
Blatt 2  
von 2





| Pos. | Stk. | обозначение (ru)             | но́мер за́каза |
|------|------|------------------------------|----------------|
| 100  | 1    | Корпус насоса в компл.       | 3173100        |
| 110  | 1    | Цилиндр насоса               | 31721106       |
| 111  | 1    | Толкатель насоса в компл.    | 3172111        |
| 115  | 1    | Щетка с двумя токосъемниками | 707961         |
| 118  | 6    | Стальной шарик 10 мм         | 707312         |
| 119  | 2    | Кольцевое уплотнение Cu      | 706814         |
| 120  | 3    | Нажимная пружина 39          | 3173120        |
| 121  | 7    | Стопорный винт               | 3173121        |
| 122  | 1    | Нажимная пружина 130         | 8505004        |
| 123  | 7    | Уплотнительное кольцо        | 707716         |
| 124  | 1    | Стопорный винт               | 705513         |
| 125  | 1    | Резьбовая пробка             | 3173125        |
| 126  | 1    | Кольцевое уплотнение CU      | 706806         |
| 127  | 1    | Регулировочный винт          | 4100236        |
| 128  | 1    | Набор пружин в компл.        | 4004240        |
| 129  | 10   | Стальной шарик 5 мм          | 707301         |
| 130  | 1    | Стальной шарик 6 мм          | 707308         |
| 140  | 1    | Втулка насоса                | 112480         |
| 141  | 1    | Соединительная деталь        | 3170141        |
| 142  | 3    | Шарнирный болт               | 31611271       |
| 143  | 6    | Стопорное кольцо             | 704002         |
| 144  | 1    | Мембрана                     | 3161144        |
| 158  | 1    | Уплотнительное кольцо        | 707616         |
| 160  | 1    | Толкатель клапана в компл.   | 3173160        |
| 163  | 1    | Эксцентрик                   | 3173163        |
| 164  | 3    | Уплотнительное кольцо        | 707605         |
| 165  | 1    | Кольцевое уплотнение Cu      | 706815         |
| 166  | 1    | Направляющая толкателя       | 3173166        |
| 167  | 1    | Плоская пружина 165          | 3173167        |
| 168  | 1    | Пружинный штифт              | 708207         |
| 169  | 1    | Трубка крышки                | 3173169        |
| 170  | 1    | Колпачок толкателя           | 3173170        |
| 171  | 1    | Кольцевое уплотнение Cu      | 706827         |
| 179  | 1    | Уплотнительное кольцо        | 707726         |
| 199  | 1    | Набор уплотнений в компл.    | 3174199        |

| Pos. | Stk. | обозначение (ru)             | но́мер заказа |
|------|------|------------------------------|---------------|
| 100  | 1    | Корпус насоса в компл.       | 3173100       |
| 110  | 1    | Цилиндр насоса               | 31721106      |
| 111  | 1    | Толкатель насоса в компл.    | 3172111       |
| 112  | 1    | Толкатель насоса в компл.    | 3172202       |
| 113  | 1    | Цилиндр насоса               | 31721105      |
| 115  | 1    | Щетка с двумя токосъемниками | 707961        |
| 116  | 1    | Щетка с двумя токосъемниками | 707962        |
| 118  | 6    | Стальной шарик 10 мм         | 707312        |
| 119  | 2    | Кольцевое уплотнение Cu      | 706814        |
| 120  | 3    | Нажимная пружина 39          | 3173120       |
| 121  | 7    | Стопорный винт               | 3173121       |
| 122  | 1    | Нажимная пружина 130         | 8505004       |
| 123  | 7    | Уплотнительное кольцо        | 707716        |
| 125  | 1    | Резьбовая пробка             | 3173125       |
| 126  | 1    | Кольцевое уплотнение CU      | 706806        |
| 127  | 1    | Регулировочный винт          | 4100236       |
| 128  | 1    | Набор пружин в компл.        | 4004240       |
| 129  | 10   | Стальной шарик 5 мм          | 707301        |
| 130  | 1    | Стальной шарик 6 мм          | 707308        |
| 140  | 2    | Втулка насоса                | 112480        |
| 141  | 1    | Соединительная деталь        | 3170141       |
| 142  | 6    | Шарнирный болт               | 31611271      |
| 143  | 12   | Стопорное кольцо             | 704002        |
| 144  | 1    | Мембрана                     | 3161144       |
| 145  | 1    | Мембрана                     | 3164244       |
| 146  | 1    | Соединительная деталь        | 3172141       |
| 158  | 1    | Уплотнительное кольцо        | 707616        |
| 159  | 1    | Уплотнительное кольцо        | 707618        |
| 160  | 1    | Толкатель клапана в компл.   | 3173160       |
| 163  | 1    | Эксцентрик                   | 3173163       |
| 164  | 3    | Уплотнительное кольцо        | 707605        |
| 165  | 1    | Кольцевое уплотнение Cu      | 706815        |
| 166  | 1    | Направляющая толкателя       | 3173166       |
| 167  | 1    | Плоская пружина 165          | 3173167       |
| 168  | 1    | Пружинный штифт              | 708207        |
| 169  | 1    | Трубка крышки                | 3173169       |
| 170  | 1    | Колпачок толкателя           | 3173170       |
| 171  | 1    | Кольцевое уплотнение Cu      | 706827        |
| 179  | 1    | Уплотнительное кольцо        | 707726        |
| 199  | 1    | Набор уплотнений в компл.    | 3172199       |



BlitzRotary GmbH  
78199 Bräunlingen

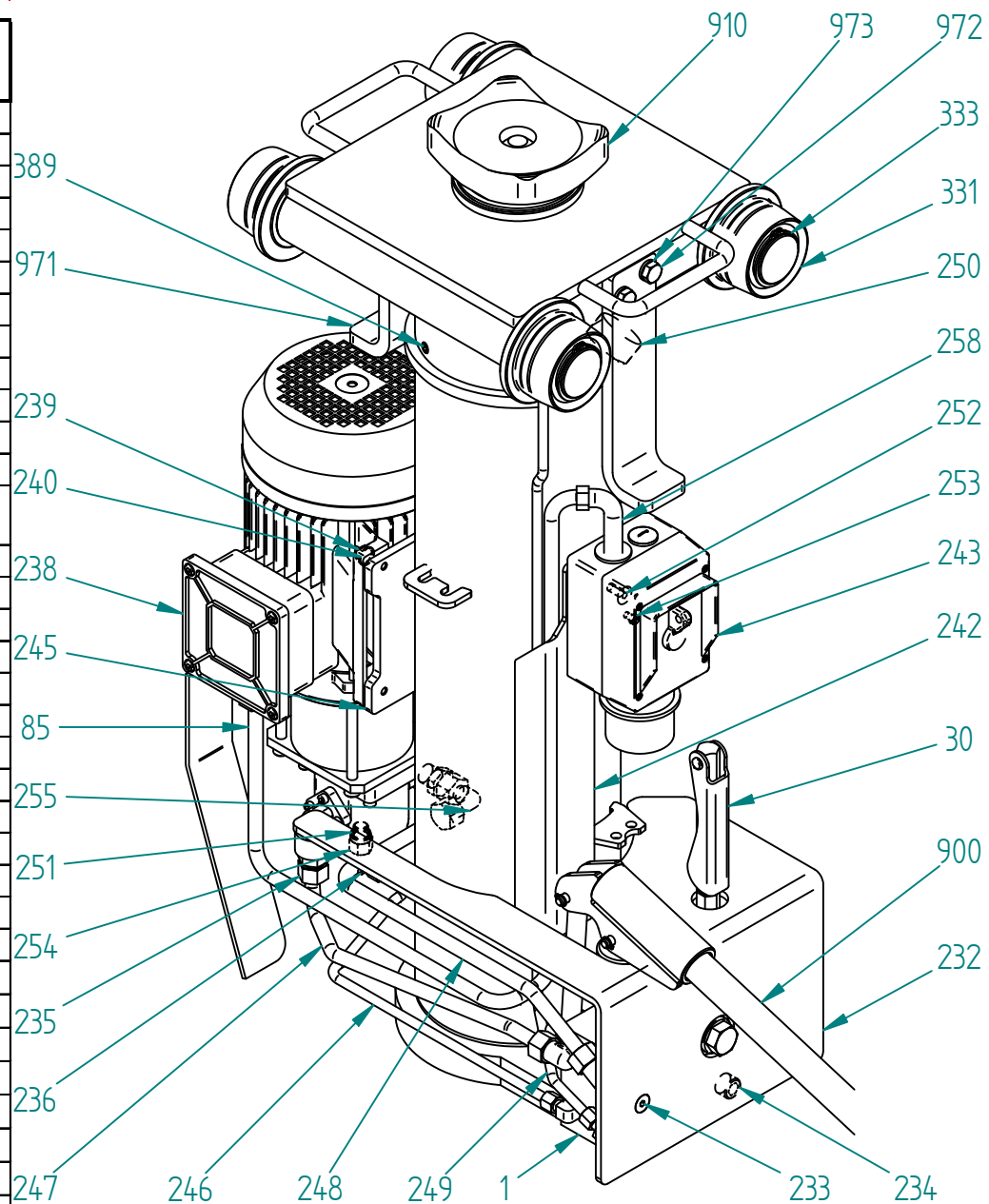
Handhydr. Pumpe M 16/25

3172000

s.hirth  
25/02/08

Blatt 3  
von 3

| Pos. | Stk. | обозначение (ru)                           | но́мер за́каза<br>10 t | но́мер за́каза<br>15 t | но́мер за́каза<br>16 / 20 / 30 t |
|------|------|--------------------------------------------|------------------------|------------------------|----------------------------------|
|      | 1    | Подъемное устройство в компл.              | E18041008              | E18041008              | E18041008                        |
| 1    | 1    | Корпус клапана                             | 3162001                | 3162001                | 3162001                          |
| 30   | 1    | Тяга рычага в компл.                       | 31690300               | 31690300               | 31690300                         |
| 85   | 1    | Электрический кабель в компл.              | 108085                 | 108085                 | 108085                           |
| 232  | 1    | Плоская крышка                             | 3169232                | 3169232                | 3169232                          |
| 233  | 2    | Винт с потайной головкой                   | 701720                 | 701720                 | 701720                           |
| 234  | 2    | Цилиндрический винт                        | 700865                 | 700865                 | 700865                           |
| 235  | 2    | Муфта Ermeto                               | 752039                 | 752039                 | 752039                           |
| 236  | 2    | Муфта Ermeto                               | 752020                 | 752020                 | 752020                           |
| 238  | 1    | Реверсивный двигатель насоса               | 111419                 | 111419                 | 111419                           |
| 239  | 4    | Шестигранный болт                          | 700206                 | 700206                 | 700206                           |
| 240  | 4    | Диск                                       | 703411                 | 703411                 | 703411                           |
| 242  | 1    | Металлическая пластина для переключателя E | 119957                 | 119957                 | 119957                           |
| 243  | 1    | Реверсивный переключатель                  | 751794                 | 751794                 | 751794                           |
| 245  | 1    | Плита двигателя                            | 3169245                | 3169245                | 3169245                          |
| 246  | 0,6m | Пластиковая трубка                         | 757001                 | 757001                 | 757001                           |
| 247  | 1    | Шланг, длина 330 мм                        | 755244                 | 755244                 | 755244                           |
| 248  | 1    | Шланг, длина 410 мм                        | 755243                 | 755243                 | 755243                           |
| 249  | 0,4m | Труба                                      | 710606                 | 710606                 | 710606                           |
| 250  | 1    | Продувочный фильтр                         | 708150                 | 708150                 | 708150                           |
| 251  | 2    | Кольцевое уплотнение CU                    | 706803                 | 706803                 | 706803                           |
| 252  | 1    | Винт с потайной головкой                   | 701714                 | 701714                 | 701714                           |
| 253  | 2    | Цилиндрический винт                        | 702042                 | 702042                 | 702042                           |
| 254  | 1    | Редукционная пробка                        | 8760120                | 8760120                | 8760120                          |
| 255  | 1    | Муфта Ermeto                               | 752139                 | 752139                 | 752139                           |
| 258  | 1    | Угловой кабельный сальник                  | 762006                 | 762006                 | 762006                           |
| 331  | 4    | Универсальный ролик                        | 123970                 | 33253311               | 36263311                         |
| 333  | 4    | Стопорное кольцо                           | 704022                 | 704028                 | 704029                           |
| 389  | 1    | Стопорный винт                             | 701601                 | 701601                 | 701601                           |
| 900  | 1    | Шток насоса                                | 3320900                | 3320900                | 3320900                          |
| 910  | 1    | Опорная пластина X                         | 3325910                | 3325910                | 3326910                          |
| 971  | 2    | Безопасный угол                            | 3324971                | 3325971                | 3325971                          |
| 972  | 4    | Шестигранный болт                          | 700211                 | 700211                 | 700211                           |
| 973  | 4    | Пружинная шайба                            | 703514                 | 703514                 | 703514                           |



BlitzRotary GmbH  
Hüfinger Straße 55  
78199 Bräunlingen

Hubeinheit kpl. GHUSE

E18050905

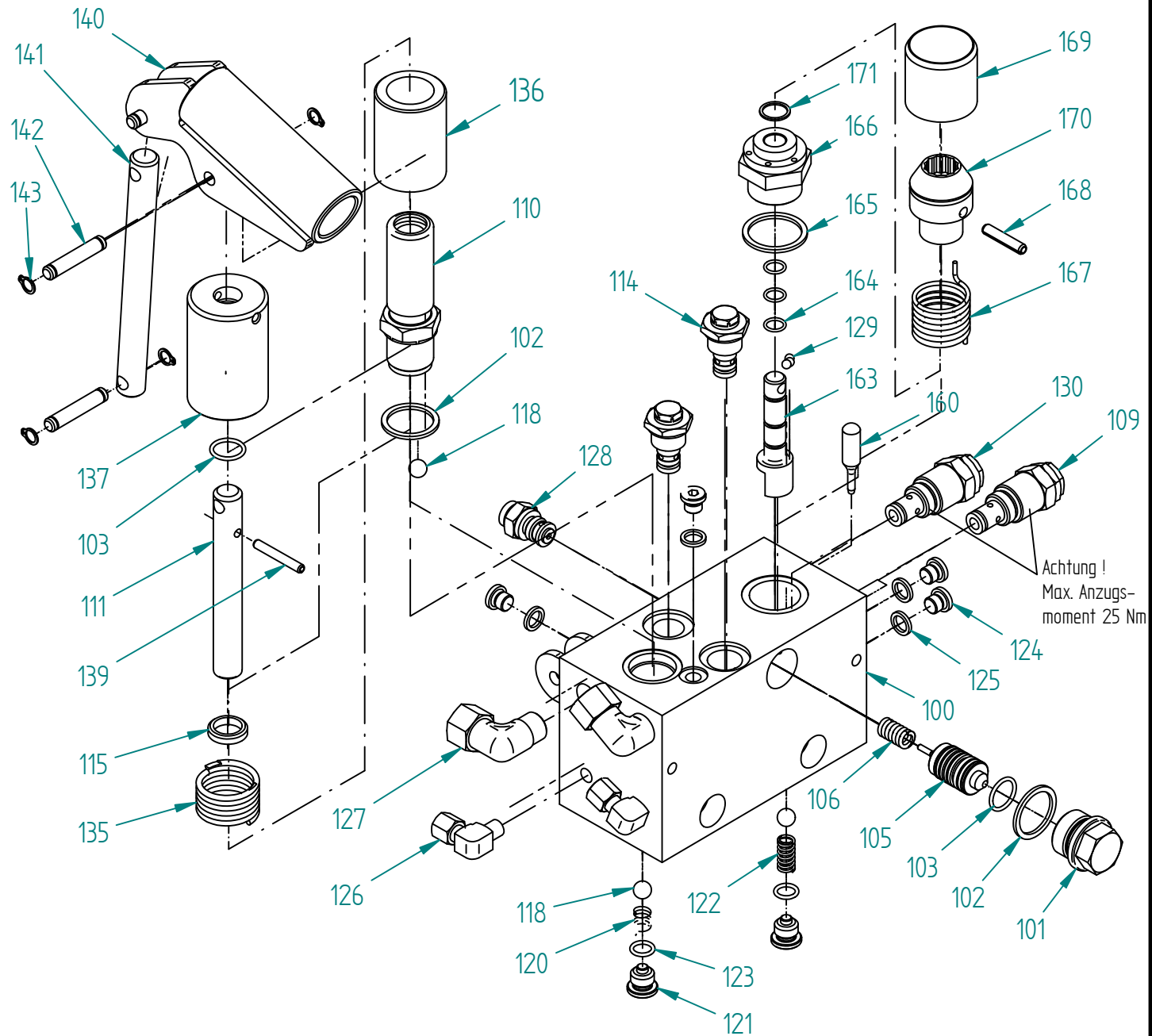
shirth

14/05/18

Blatt 1

von 1

| Pos. | Stk. | обозначение (ru)                                    | но́мер за́каза |
|------|------|-----------------------------------------------------|----------------|
| 100  | 1    | Корпус клапана                                      | 31621001       |
| 101  | 1    | Стопорный винт                                      | 705527         |
| 102  | 2    | Кольцевое уплотнение Cu                             | 706814         |
| 103  | 2    | Уплотнительное кольцо                               | 707756         |
| 105  | 1    | Поршень в компл.                                    | 3169105        |
| 106  | 1    | Нажимная пружина 194                                | 3180106        |
| 109  | 1    | Клапан ограничения давления                         | 751796         |
| 110  | 1    | Цилиндр насоса                                      | 31721106       |
| 111  | 1    | Кулачок насоса                                      | 3179112        |
| 114  | 2    | Обратный клапан                                     | 751790         |
| 115  | 1    | Щетка с двумя токосъемниками                        | 707961         |
| 118  | 3    | Стальной шарик 10 мм                                | 707312         |
| 120  | 1    | Нажимная пружина 39                                 | 3173120        |
| 121  | 2    | Стопорный винт                                      | 3173121        |
| 122  | 1    | Нажимная пружина 130                                | 8505004        |
| 123  | 2    | Уплотнительное кольцо                               | 707716         |
| 124  | 4    | Стопорный винт                                      | 705517         |
| 125  | 4    | Кольцевое уплотнение Cu                             | 706801         |
| 126  | 2    | Муфта Ermeto                                        | 752020         |
| 127  | 2    | Муфта Ermeto                                        | 752111         |
| 128  | 1    | Обратный клапан                                     | 751798         |
| 129  | 9    | Стальной шарик                                      | 707301         |
| 130  | 1    | Клапан ограничения давления                         | 751797         |
| 135  | 1    | Пружина 186                                         | 3649135        |
| 136  | 1    | Пружинная защита                                    | 3649136        |
| 137  | 1    | Упорное кольцо                                      | 3649137        |
| 139  | 1    | Пружинный штифт                                     | 708247         |
| 140  | 1    | Втулка насоса                                       | 112480         |
| 141  | 1    | Соединительная деталь                               | 3161126        |
| 142  | 3    | Шарнирный болт                                      | 31611271       |
| 143  | 6    | Стопорное кольцо черное                             | 704002         |
| 160  | 1    | Толкатель клапана в компл.                          | 3173160        |
| 163  | 1    | Эксцентрик                                          | 3173163        |
| 164  | 3    | Уплотнительное кольцо                               | 707605         |
| 165  | 1    | Кольцевое уплотнение Cu                             | 706815         |
| 166  | 1    | Направляющая толкателя                              | 3173166        |
| 167  | 1    | Пружина стойки                                      | 3173167        |
| 168  | 1    | Пружинный штифт                                     | 708207         |
| 169  | 1    | Трубка крышки                                       | 3173169        |
| 170  | 1    | Колпачок толкателя                                  | 3173170        |
| 171  | 1    | Кольцевое уплотнение Cu                             | 706827         |
| 199  | 1    | Комплект уплотнений, электрический подъемник для ям | 104181         |



BlitzRotary GmbH  
78199 Bräunlingen

Ventilkörper Elektrogrubenheber 3KW

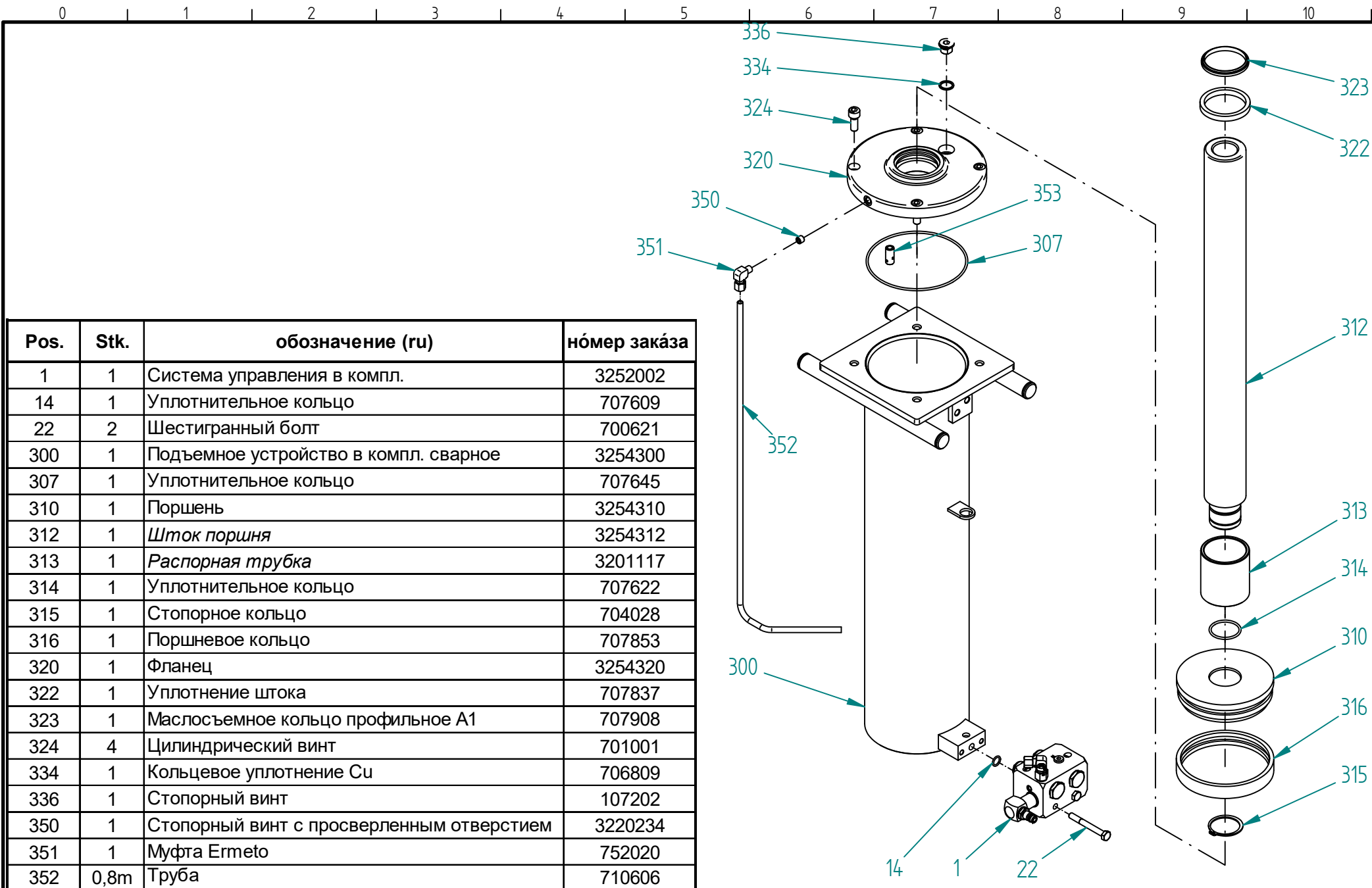
3162001

s.hirth

25/02/08

Blatt 3

von 3



BlitzRotary GmbH  
Hüfinger Straße 55  
78199 Bräunlingen

Hubeinheit kpl. GWUS 2

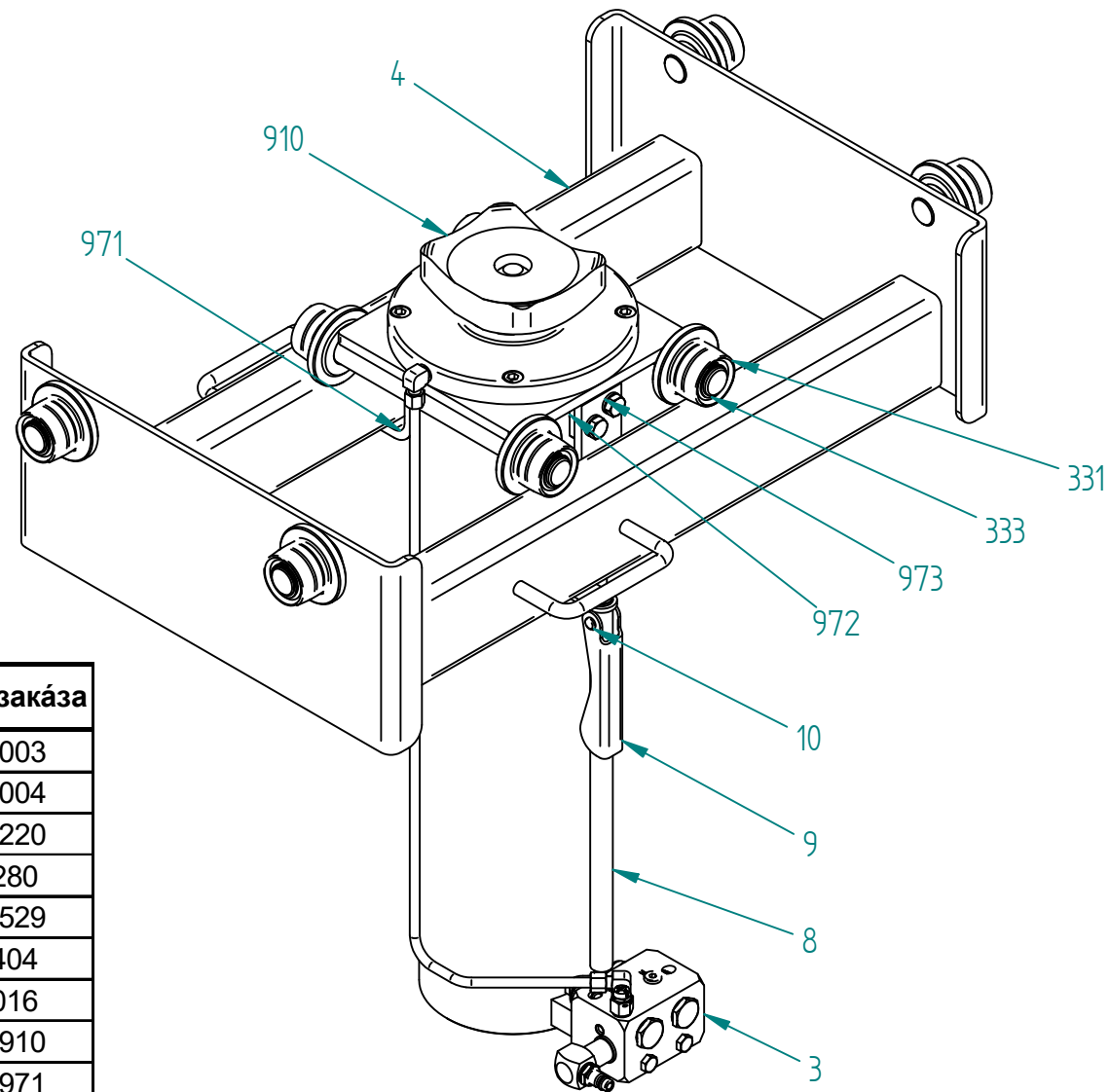
3254003

10009142

16/07/18

Blatt 3

von 3



| Pos. | Stk. | обозначение (ru)                      | но́мер за́каза |
|------|------|---------------------------------------|----------------|
| 3    | 1    | Подъемное устройство в компл. сварное | 3254003        |
| 4    | 1    | Регулируемая ходовая часть            | 3217004        |
| 8    | 1    | Вал селектора в компл.                | 3252220        |
| 9    | 1    | Рычаг красный                         | 118280         |
| 10   | 2    | Цилиндрический винт                   | 3320529        |
| 331  | 4    | Ролик с закраинами                    | 114404         |
| 333  | 4    | Стопорное кольцо                      | 704016         |
| 910  | 1    | Опорная пластина X                    | 3245910        |
| 971  | 2    | Безопасный угол                       | 3209971        |
| 972  | 4    | Шестигранный болт                     | 700211         |
| 973  | 4    | Пружинная шайба                       | 703514         |



BlitzRotary GmbH  
 Hüfinger Straße 55  
 78199 Bräunlingen

Grubenheber GWUS 2

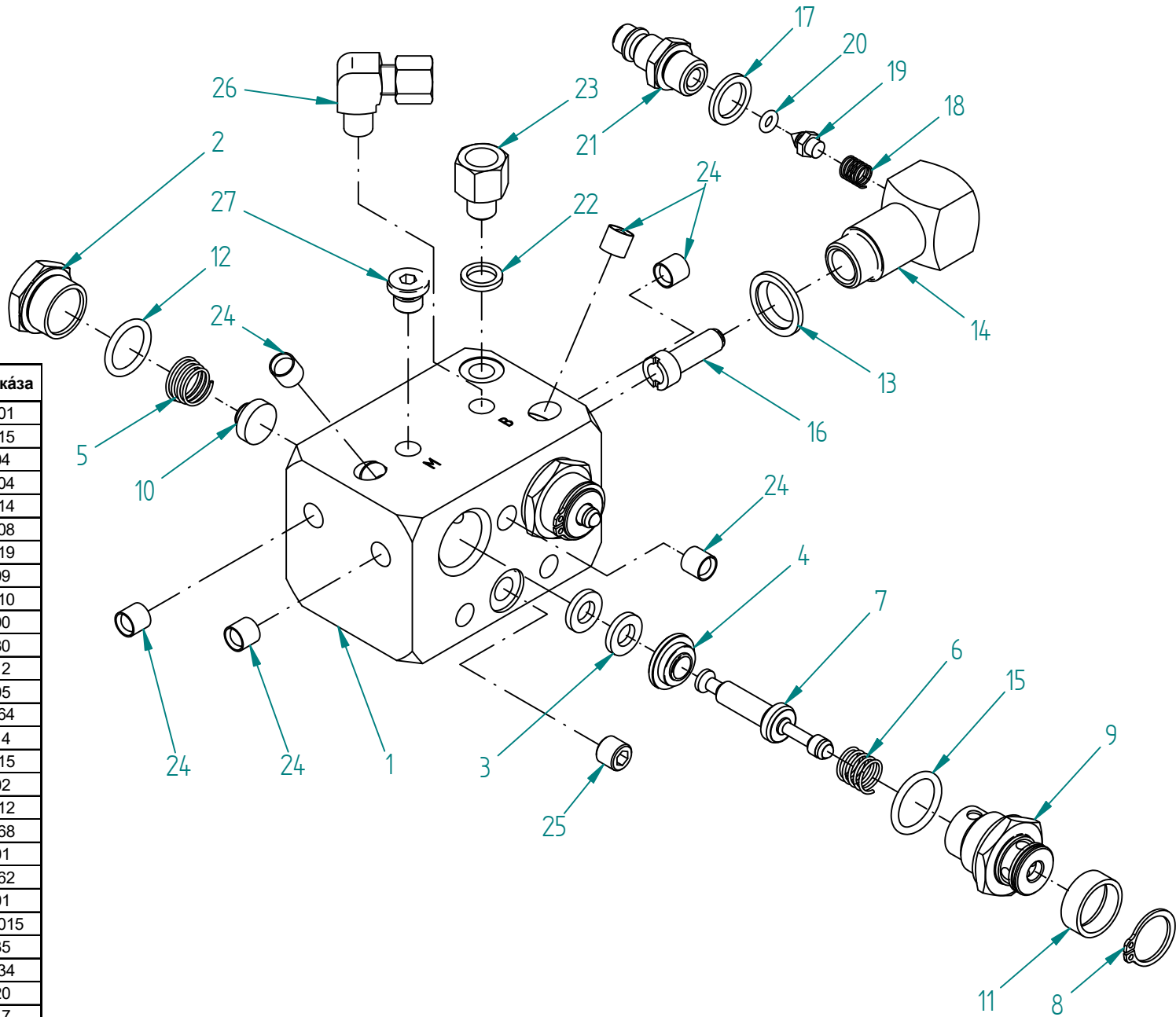
E18051515

10009123

16/05/18

Blatt 1

von 1



| Pos. | Stk. | обозначение (ru)               | но́мер за́каза |
|------|------|--------------------------------|----------------|
| 1    | 1    | Корпус клапана                 | 3252201        |
| 2    | 2    | Уплотнительная крышка          | 3252215        |
| 3    | 4    | Уплотнение седла клапана       | 707104         |
| 4    | 2    | Упорный диск                   | 3252204        |
| 5    | 2    | Коническая пружина 128         | 3252214        |
| 6    | 2    | Нажимная пружина 142           | 3161108        |
| 7    | 2    | Толкатель клапана в компл.     | 3252219        |
| 8    | 2    | Стопорное кольцо DIN 471       | 704009         |
| 9    | 2    | Вентиляция                     | 3252210        |
| 10   | 2    | Тарелка клапана резиновая      | 708100         |
| 11   | 2    | Фильтр                         | 708980         |
| 12   | 2    | Уплотнительное кольцо 16 x 2,5 | 707612         |
| 13   | 1    | Внутренний диск R3/8           | 706705         |
| 14   | 1    | Блок желоба                    | 3259264        |
| 15   | 2    | Уплотнительное кольцо 18 x 2.5 | 707614         |
| 16   | 1    | Вставная сетка в компл.        | 3142015        |
| 17   | 1    | Кольцевое уплотнение Cu R 1/4" | 706902         |
| 18   | 1    | Нажимная пружина 164           | 2518412        |
| 19   | 1    | Обратный клапан                | 3252268        |
| 20   | 1    | Уплотнительное кольцо 4 x 2    | 707601         |
| 21   | 1    | Соединительный рукав           | 3253262        |
| 22   | 1    | Кольцевое уплотнение Cu R 1/8" | 706801         |
| 23   | 1    | Предохранительный клапан R1/8" | 851700015      |
| 24   | 6    | Уплотняющая пробка             | 707035         |
| 25   | 1    | Стопорный винт                 | 3220234        |
| 26   | 1    | Муфта Ermeto                   | 752020         |
| 27   | 1    | Стопорный винт                 | 705517         |



BlitzRotary GmbH  
 Hüfanger Straße 55  
 78199 Bräunlingen

Steuerung kpl. GWUS

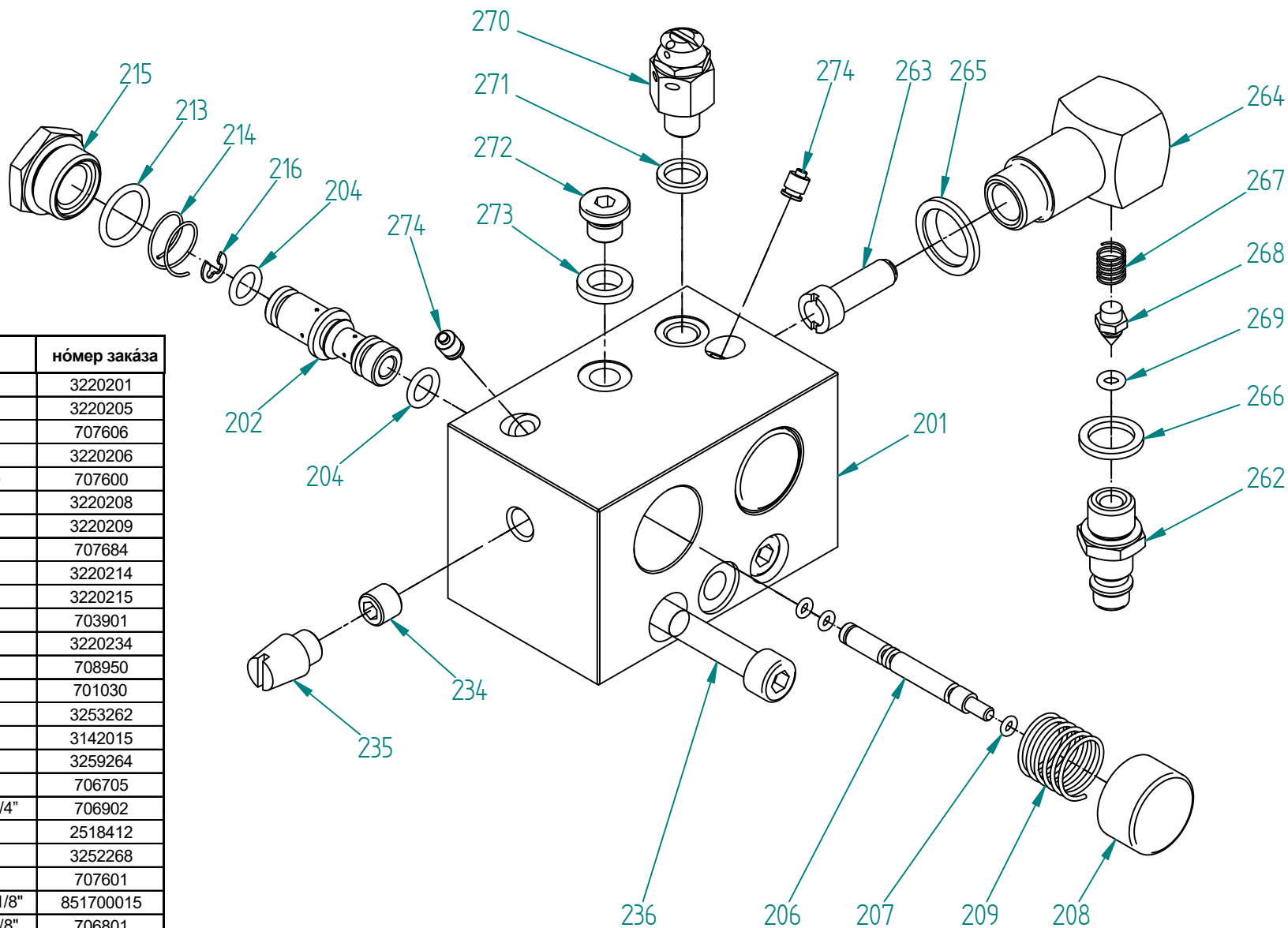
3252002

shirth

25/02/08

Blatt 3

von 3



| Pos. | Stk. | обозначение (ru)               | но́мер за́каза |
|------|------|--------------------------------|----------------|
| 201  | 1    | Корпус клапана                 | 3220201        |
| 202  | 2    | Толкатель                      | 3220205        |
| 204  | 4    | Уплотнительное кольцо 8 x 2    | 707606         |
| 206  | 2    | Толкатель                      | 3220206        |
| 207  | 6    | Уплотнительное кольцо 3 x 1,5  | 707600         |
| 208  | 2    | Кнопка                         | 3220208        |
| 209  | 2    | Нажимная пружина 182           | 3220209        |
| 213  | 2    | Уплотнительное кольцо 15 x 2   | 707684         |
| 214  | 2    | Коническая пружина 74          | 3220214        |
| 215  | 2    | Уплотнительная крышка          | 3220215        |
| 216  | 2    | Фиксирующая шайба              | 703901         |
| 234  | 1    | Стопорный винт                 | 3220234        |
| 235  | 1    | Глушитель R 1/8"               | 708950         |
| 236  | 2    | Цилиндрический винт            | 701030         |
| 262  | 1    | Желоб муфты                    | 3253262        |
| 263  | 1    | Вставная сетка в компл.        | 3142015        |
| 264  | 1    | Блок желоба                    | 3259264        |
| 265  | 1    | Внутренний диск R3/8           | 706705         |
| 266  | 1    | Кольцевое уплотнение Cu R 1/4" | 706902         |
| 267  | 1    | Нажимная пружина 164           | 2518412        |
| 268  | 1    | Обратный клапан                | 3252268        |
| 269  | 1    | Уплотнительное кольцо 4 x 2    | 707601         |
| 270  | 1    | Предохранительный клапан R1/8" | 851700015      |
| 271  | 2    | Кольцевое уплотнение Cu R 1/8" | 706801         |
| 272  | 1    | Стопорный винт DIN 908         | 705517         |
| 273  | 1    | Внутренний диск Nobü           | 706714         |
| 274  | 2    | Уплотняющая пробка             | 707031         |



BlitzRotary GmbH  
 Hüfanger Straße 55  
 78199 Bräunlingen

Steuerung kpl. GWS

3220002

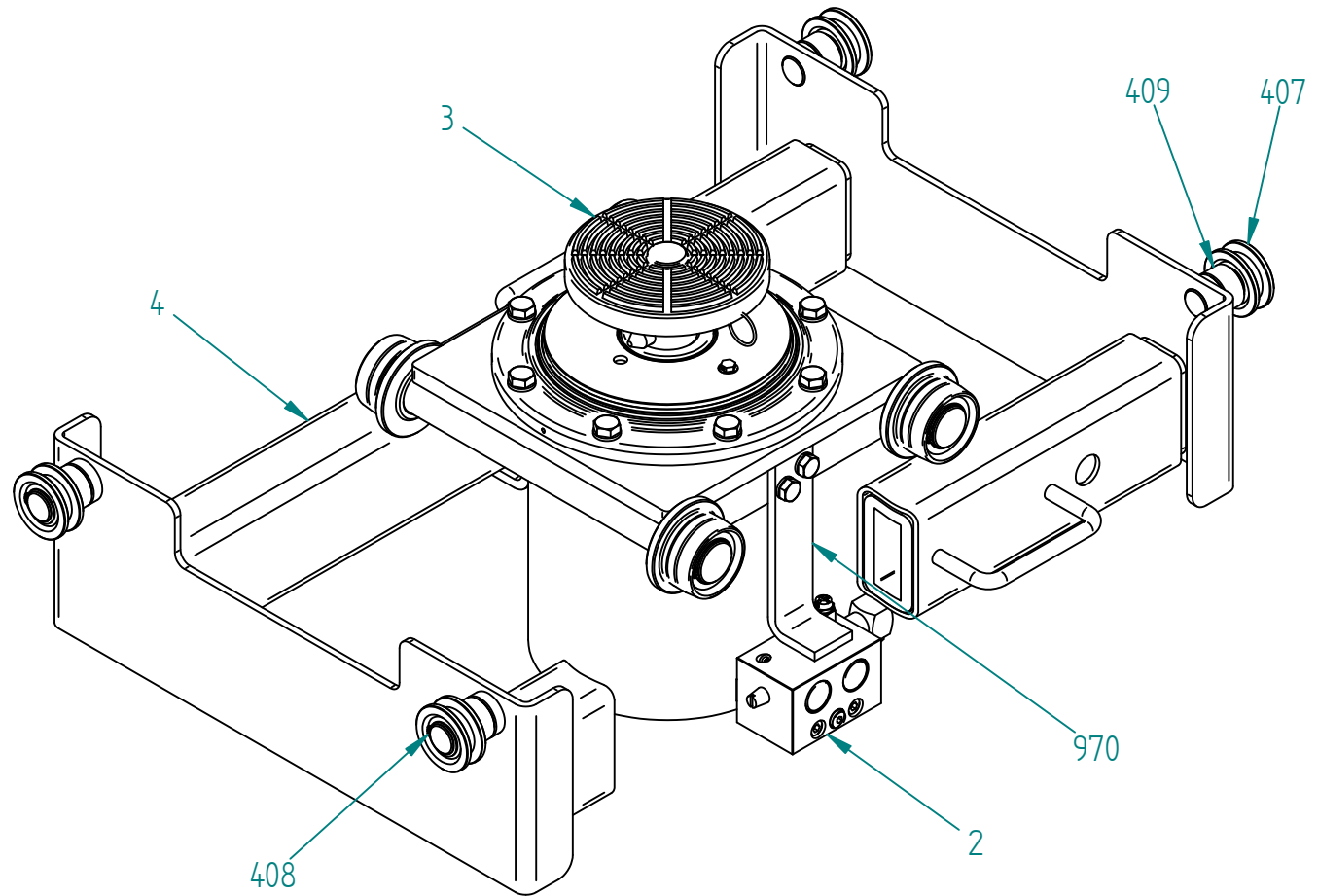
shirth

24/04/18

Blatt 2

von 2





| Pos. | Stk. | обозначение (ru)                      | но́мер заказа GWSKT |          | но́мер заказа GWSKTA |          |
|------|------|---------------------------------------|---------------------|----------|----------------------|----------|
|      |      |                                       | 3/2,5               | 4/3,5    | 2/1,5                | 3/2,5    |
| 2    | 1    | Система управления в компл.           | 3220002             | 3220002  | 3220002              | 3220002  |
| 3    | 1    | Подъемное устройство в компл. сварное | 32200031            | 32210031 | 34800031             | 34810031 |
| 4    | 2    | Ходовая часть в компл.                | 3220004             | 3221004  | 3480004              | 3481004  |
| 407  | 1    | Шкив                                  | 3220407             | 3220407  | 3220407              | 3220407  |
| 408  | 1    | Стопорное кольцо                      | 704016              | 704016   | 704016               | 704016   |
| 409  | 1    | Распорная втулка                      | 3220408             | 3220408  | 3220408              | 3220408  |
| 970  | 1    | Защита от наклона                     | 3209970             | 3220971  | 3480971              | 3220971  |



BlitzRotary GmbH  
Hüfinger Straße 55  
78199 Bräunlingen

Kurzheber Übersicht

E18051606

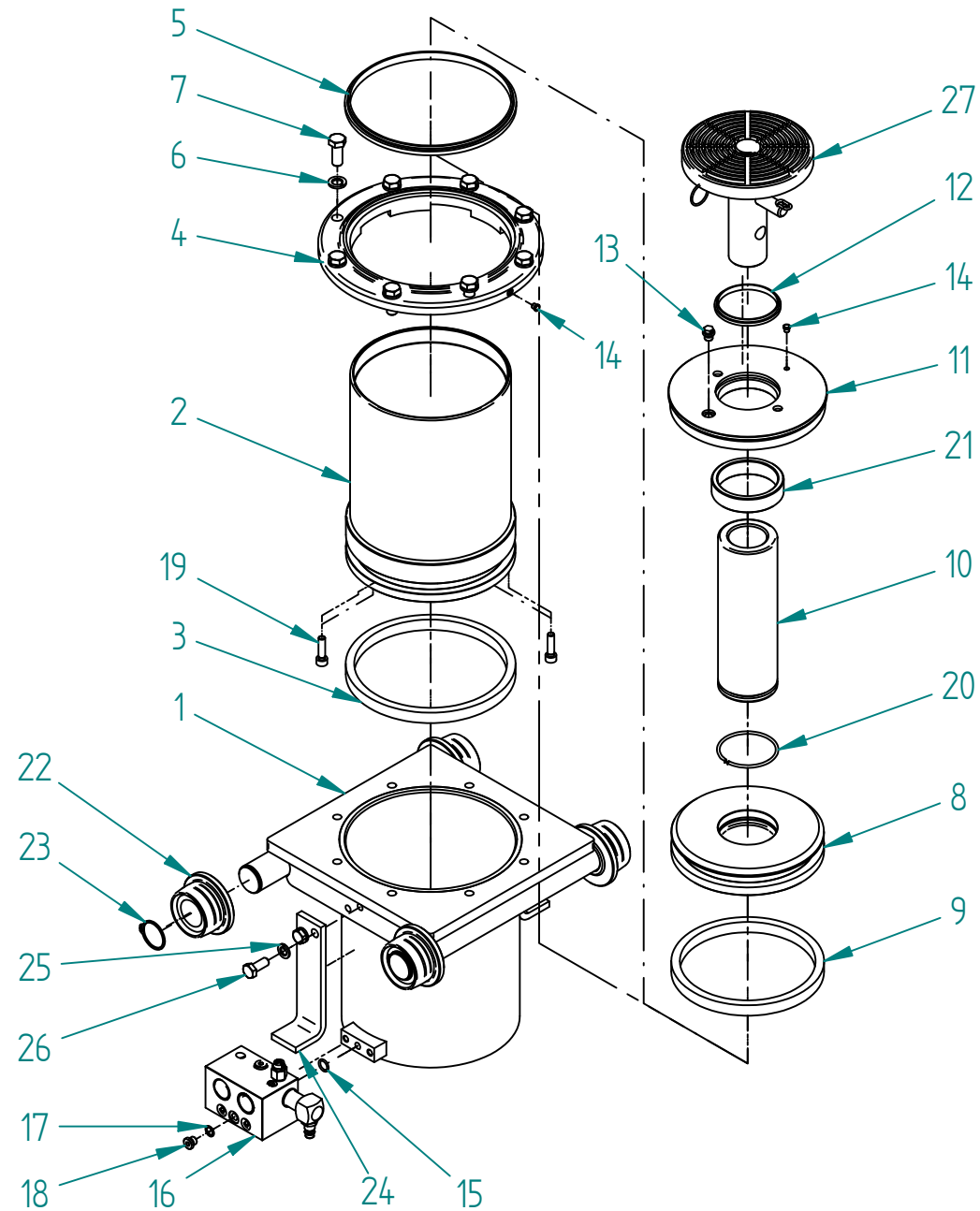
10009123

16/05/18

Blatt 1

von 1

| Pos. | Stk. | обозначение (ru)             | но́мер заказа |
|------|------|------------------------------|---------------|
| 1    | 1    | Подъемное устройство сварное | 3220300       |
| 2    | 1    | Толкатель с поршнем          | 32203200      |
| 3    | 1    | Поршневое кольцо             | 119152        |
| 4    | 1    | Фланец                       | 3220326       |
| 5    | 1    | Маслосъемное кольцо          | 707918        |
| 6    | 8    | Пружинная шайба              | 703515        |
| 7    | 8    | Шестигранный болт            | 700222        |
| 8    | 1    | Поршень, ступень 2           | 3480341       |
| 9    | 1    | Поршневое кольцо             | 119151        |
| 10   | 1    | Толкатель 2 ступени          | 3220340       |
| 11   | 1    | Фланцевое кольцо             | 3220345       |
| 12   | 1    | Маслосъемное кольцо          | 707910        |
| 13   | 1    | Стопорный винт               | 3220347       |
| 14   | 2    | Пресс-масленка               | 706349        |
| 15   | 1    | Уплотнительное кольцо        | 707609        |
| 16   | 1    | Система управления в компл.  | 3220002       |
| 17   | 1    | Кольцевое уплотнение AI      | 703700        |
| 18   | 1    | Стопорный винт               | 705517        |
| 19   | 2    | Цилиндрический винт          | 701019        |
| 20   | 1    | Пружинное кольцо             | 103011        |
| 21   | 1    | Дистанционное кольцо         | 117618        |
| 22   | 4    | Ролик с закраинами           | 3261331       |
| 23   | 4    | Стопорное кольцо             | 704022        |
| 24   | 2    | Безопасный угол              | 3220971       |
| 25   | 4    | Пружинная шайба              | 703514        |
| 26   | 4    | Шестигранный болт            | 700211        |
| 27   | 1    | Диск в компл.                | 34809100      |



BlitzRotary GmbH  
 Hüfinger Straße 55  
 78199 Bräunlingen

Hubeinheit kpl. GWSKT

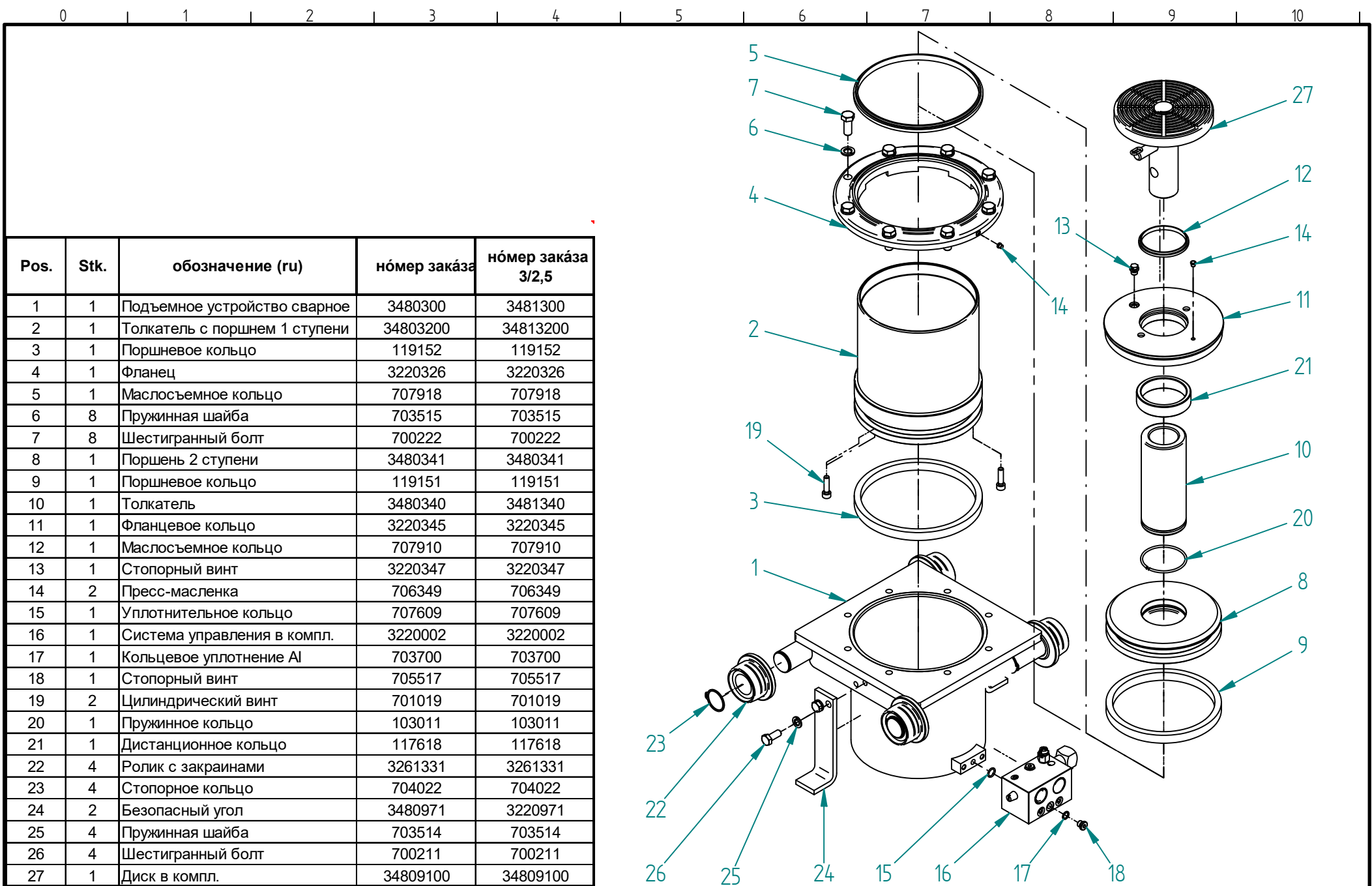
E18042507

shirth

25/04/18

Blatt 1

von 1



| Pos. | Stk. | обозначение (ru)              | но́мер за́каза | но́мер за́каза 3/2,5 |
|------|------|-------------------------------|----------------|----------------------|
| 1    | 1    | Подъемное устройство сварное  | 3480300        | 3481300              |
| 2    | 1    | Толкатель с поршнем 1 ступени | 34803200       | 34813200             |
| 3    | 1    | Поршневое кольцо              | 119152         | 119152               |
| 4    | 1    | Фланец                        | 3220326        | 3220326              |
| 5    | 1    | Маслосъемное кольцо           | 707918         | 707918               |
| 6    | 8    | Пружинная шайба               | 703515         | 703515               |
| 7    | 8    | Шестигранный болт             | 700222         | 700222               |
| 8    | 1    | Поршень 2 ступени             | 3480341        | 3480341              |
| 9    | 1    | Поршневое кольцо              | 119151         | 119151               |
| 10   | 1    | Толкатель                     | 3480340        | 3481340              |
| 11   | 1    | Фланцевое кольцо              | 3220345        | 3220345              |
| 12   | 1    | Маслосъемное кольцо           | 707910         | 707910               |
| 13   | 1    | Стопорный винт                | 3220347        | 3220347              |
| 14   | 2    | Пресс-масленка                | 706349         | 706349               |
| 15   | 1    | Уплотнительное кольцо         | 707609         | 707609               |
| 16   | 1    | Система управления в компл.   | 3220002        | 3220002              |
| 17   | 1    | Кольцевое уплотнение Al       | 703700         | 703700               |
| 18   | 1    | Стопорный винт                | 705517         | 705517               |
| 19   | 2    | Цилиндрический винт           | 701019         | 701019               |
| 20   | 1    | Пружинное кольцо              | 103011         | 103011               |
| 21   | 1    | Дистанционное кольцо          | 117618         | 117618               |
| 22   | 4    | Ролик с закраинами            | 3261331        | 3261331              |
| 23   | 4    | Стопорное кольцо              | 704022         | 704022               |
| 24   | 2    | Безопасный угол               | 3480971        | 3220971              |
| 25   | 4    | Пружинная шайба               | 703514         | 703514               |
| 26   | 4    | Шестигранный болт             | 700211         | 700211               |
| 27   | 1    | Диск в компл.                 | 34809100       | 34809100             |



BlitzRotary GmbH  
 Hüfanger Straße 55  
 78199 Bräunlingen

Hubeinheit kpl. GWSKTA

E18050811

shirth  
 08/05/18

Blatt 1  
 von 1

BlitzRotary GmbH  
Hüfinger Straße 55  
78199 Bräunlingen  
Deutschland  
A  **DOVER** COMPANY

Telefon +49.771.9233.0  
Telefax +49.771.9233.99  
[www.blitz.rotarylif.com](http://www.blitz.rotarylif.com)  
[www.rotarylif.com](http://www.rotarylif.com)

