



# Ravaglioli

COMPANY  
WITH QUALITY SYSTEM  
CERTIFIED BY DNV  
=ISO 9001/2000=

LINEE DIAGNOSI MOTOCICLI E CICLOMOTORI

MOTORCYCLE AND MOPED TEST LANES

PRÜFSTRASSE FÜR MOTORRÄDER UND MOTORFAHRRÄDER

RAV  
RT

005M

009M

011M

085M

072M

069M

069MS

070M



1958 | 2008



## LINEE DIAGNOSI MOTOCICLI E CICLOMOTORI

### MOTORCYCLE AND MOPED TEST LANES

#### PRÜFSTRASSE FÜR MOTORRÄDER UND MOTORFAHRRÄDER

Il sistema di controllo e diagnosi Ravaglioli per motocicli e ciclomotori rappresenta oggi il riferimento per il professionista come per il centro di revisione. Sviluppato sulla base di obiettivi di modularità e facilità di uso, è composto da apparecchiature conformi alle normative di sicurezza vigenti ed alla legislazione che regolamenta nei vari paesi le attività di revisione periodica dei veicoli (in Italia le linee Ravaglioli hanno ottenuto la omologazione del Ministero dei Trasporti MCTC). Standard qualitativi propri della produzione Ravaglioli sono garanzia di affidabilità nel tempo e quindi garanzia della validità dell'investimento.

*The Ravaglioli Test Lane for motorcycles and mopeds is today a benchmark for professionals and test centres alike. Developed to provide modularity and ease of use, it consists of equipment which conforms with safety regulations and legislation governing periodical vehicle testing in the various countries. Quality standards consistent with those of all Ravaglioli products ensure reliability over the years and provide the validity of the investment made.*

Das Kontroll- und Diagnose-System Ravaglioli für Motorräder und Motorfahrräder bildet heute den Schwerpunkt jeder professionellen Prüfstelle. Gekennzeichnet durch seine Bausteinweise und Bedienerfreundlichkeit, besteht das System aus Aggregaten, die sämtlich nach Maßgabe der einschlägigen Sicherheitsnormen und Gesetze hergestellt wurden, die in den verschiedenen Ländern die Grundlage für die periodische Revision von Fahrzeugen bilden. Die Qualitätsstandards von Ravaglioli bürgen für die zeitkonstante Zuverlässigkeit ihrer Produkte und somit für die Güte Ihrer Investition.



Il sofisticato software di gestione è completamente configurabile e pertanto costantemente in linea con l'evoluzione delle esigenze dell'utente e delle normative di settore. La modularità, l'espandibilità anche in tempi successivi e le diverse possibilità di interfacciamento consentono molteplici possibilità di configurazione.

*The control software can be fully reconfigured and is therefore constantly in line with the evolution in terms of user needs and legislative requirements. Thanks to the modular construction of the tester it is possible to expand the tester to accept new interfaces in the future so that, numerous configurations are possible.*

Die ausgereifte Verwaltungssoftware kann voll konfiguriert und somit stets den veränderlichen Bedürfnissen des Benutzers und den einschlägigen Normen angepaßt werden. Bausteinweise, Nachrüstbarkeit und Vernetzbarkeit ermöglichen eine Vielzahl von Konfigurationen.

I componenti principali del sistema sono:  
Unità di controllo  
Banco provafreni a rulli  
Coppia di pedane di appoggio con controllo presenza  
Dispositivi di bloccaggio ruota  
Misuratori di sforzo al pedale e alla leva  
Un vasto programma di accessori ed espansioni consente la massima personalizzazione del sistema.

*Main components of the system :  
Control console  
Roller tester unit  
Pair of support platforms with presence check  
Wheel lock devices  
Pedal and lever pressure gauges  
Also available are a broad range of accessories permitting maximum system customisation.*

Hauptkomponenten des Systems:  
Steuereinheiten  
Rollenbremsprüfstand  
Paar Fahrschienen mit Präsenzkontrolle  
Radklemmvorrichtungen  
Pedal- und Hebelkraftmesser  
Ein umfangreiches Angebot von Zubehör und Erweiterungen gestatten eine kundenspezifische Ausgestaltung des Systems.

RT005M-RT009M-RT011M  
RT085 (MN-MP-MNF-MPF)  
SRT072M  
SRT069M-SRT069  
SRT047M-SRT047LM BTH-SRT047LMA

RT005M-RT009M-RT011M  
RT085 (MN-MP-MNF-MPF)  
SRT072M  
SRT069M-SRT069  
SRT047M-SRT047LM BTH-SRT047LMA

RT005M-RT009M-RT011M  
RT085 (MN-MP-MNF)  
RT072M  
SRT069M-SRT069  
SRT047M-SRT047LM BTH-SRT047LMA



## UNITA' DI CONTROLLO RT 005M - RT 009M - RT 011M

### CONTROL CONSOLE RT 005M - RT009M - RT 011M

### STEUEREINHEIT RT 005M - RT 009M - RT 011M



RT 011M



RT 009M



RT 005M

L'unità di controllo costituisce il nucleo centrale del sistema in quanto tutte le apparecchiature sono ad esso collegate.

E' prevista in tre versioni:

RT005M consolle a microprocessore con monitor 15"

RT009M consolle computerizzata con monitor 17"

RT011M consolle computerizzata con monitor 21"

Nel robusto armadio in lamiera verniciata a polveri sono inseriti tutti i componenti che consentono l'azionamento delle apparecchiature collegate e l'elaborazione dei dati caratteristici di prova rilevati. Per la normale procedura di prova l'apparecchiatura è gestita completamente attraverso il comando inserito nel misuratore di sforzo alla leva (RT047L). Il telecomando a raggi infrarossi (opzionale) o la tastiera (inserita nelle consolle RT009M e RT011M ed a richiesta nella consolle RT005M), facilitano le operazioni di manutenzione e consentono la gestione remota della stampante ad aghi 80 colonne. Inoltre la tastiera consente l'inserimento dei dati anagrafici della moto in prova, l'intestazione dell'officina, il settaggio della configurazione e delle modalità di prova. I dati provenienti dalle apparecchiature di prova vengono acquisiti da una scheda elettronica a microprocessore con convertitore A/D.

*The control unit represents the core of the system being linked to all the equipment.*

*It is available in three versions:*

*RT005M microprocessor control unit with 15" monitor*

*RT009M computerised control unit with 17" monitor*

*RT011M computerised control unit with 21" monitor*

*The sturdy epoxy-coated metal cabinet houses all the components for driving the linked equipment and processing the test data. For standard test procedures, the unit is fully controlled by the control fitted in the lever pressure gauge (RT047L). The infra-red remote control (optional) or the keyboard (fitted in the control unit RT009M and RT011M and, on request, in the RT005M) make maintenance easier and permit remote management of the printer. What is more, thanks to the keyboard, details of the cycle being tested, the workshop heading and the configuration setting and test procedures can be entered. The data from the test equipment are acquired by a microprocessor electronic board with A/D converter.*

Die Steuereinheit bildet insofern den Schwerpunkt des Systems, als sämtliche Apparaturen mit ihr verbunden sind. Drei Versionen sind vorgesehen:

RT005M Konsole mit Datenträger und 15"-Monitor

RT009M Rechnergestützte Konsole mit 17"-Monitor

RT011M Rechnergestützte Konsole mit 21"-Monitor

Im robusten, pulverbeschichteten Schrank befinden sich alle Komponenten zur Steuerung angeschlossener Aggregate und zur Aufbereitung der erfaßten Testdaten.

Für die normale Testprozedur wird die Apparatur ausschließlich über die im Hebelkraftmesser eingebaute Steuerung verwaltet (RT047L). Die Infrarot-Fernbedienung (optional) oder die Tastatur (in den Konsolen RT009M und RT011M sowie, nach Wunsch, in der Konsole RT005M eingebaut), erleichtern die Wartung und gestatten das Fernsteuern des Druckers. Die Tastatur ermöglicht außerdem die Eingabe von: motorrad-spezifischen Daten, Werkstatt-Namen, Konfiguration und Test-Modalitäten. Die von den Testapparaturen ermittelten Versuchsdaten werden von einer elektronischen Mikroprozessorplatine mit A/D-Konverter erfaßt.

I dati vengono poi elaborati dal computer (o dal microprocessore) per essere visualizzati su monitor ed emessi sotto forma di output grafico tramite stampante.

Il software di gestione è caratterizzato da grande semplicità di uso ed ha una grafica immediata ed intuitiva con schermate "a finestra" tipo windows, che agevolano lo svolgimento delle prove di revisione secondo modalità operative "ministeriali", in conformità a quanto previsto dai regolamenti dei vari paesi relativamente alle revisioni.

Il software consente inoltre l'introduzione dei dati per la prova dei fari e per i controlli visivi e produce un unico referto di stampa. Le consolle computerizzate RT009M e RT011M, consentono anche:

- la gestione dei collegamenti in rete con altri computer (es.: computer gestionale, collegamento con Motorizzazione ecc....)
- la gestione della Banca Dati, per avere sempre sotto controllo la situazione veicoli-clienti, e fornire una diagnosi personalizzata al cliente.

Il software prevede inoltre la funzione di autotest all'accensione con evidenziazione dell'eventuali anomalie riscontrate e un costante monitoraggio su tutte le funzionalità del sistema.

*The data are then processed by the computer (or by the microprocessor) and displayed on the monitor before being printed in the form of graphic output. The control software is very simple to use and features immediate and intuitive graphics with Windows type display pages that make test procedures easier in accordance with pre specified operating methods and in conformity with the provisions of the test regulations applicable in the various countries. The software also allows entering headlight and visual check test data and delivers a single printout. The computerised control units RT009M and RT011M also allow:*

- *managing other networked computer links (eg., main computer, link with MOT, etc..)*
- *data bank management, to always have the vehicle-client situation under control and provide the client with a personalised diagnosis.*

*The software also contemplates an autotest function on start-up with highlighting of any faults found and ongoing monitoring of all system functions.*

Danach werden die Daten vom Computer (oder vom Mikroprozessor) verarbeitet, vom Monitor sichtbar gemacht und vom Drucker als Output-Graphik ausgegeben.

Die Verwaltungssoftware ist ausgesprochen anwenderfreundlich und besitzt eine unkonventionelle, sofort verständliche Graphik mit "Fenstern" vom Typ Windows, die das Durchführen der Revisionstests im Sinne der amtlich vorgeschriebenen Revisionsnormen der verschiedenen Länder gestattet. Die Software ermöglicht außerdem das Eingeben der Testdaten für Scheinwerfer und für Sichtkontrollen sowie die Druckausgabe eines einzigen Gutachtens.

Die rechnergestützten Konsolen RT009M und RT011M gestatten außerdem:

- Verwaltung der Vernetzung mit anderen Computern (z. B. Verwaltungscomputer, Vernetzung mit der KFZ-Zulassungsstelle etc.)
  - Verwaltung der Datenbank, um stets die Situation Fahrzeuge/Kunden bei der Hand zu haben und um somit eine kundenspezifische Diagnose abgeben zu können.
- Die Software beinhaltet außerdem eine Selbsttest-Funktion beim Einschalten mit Ausweisung etwaiger Störungen bei konstanter Überwachung sämtlicher Systemfunktionen.



## BANCO PROVAFRENI A RULLI RT 085M

### ROLLER BRAKE TESTER RT 085M

### ROLLENBREMSPRÜFSTAND RT 085M

Il banco provafreni della linea diagnosi Ravaglioli è previsto nelle versioni:

**RT 085MN**

**RT 085MP** con pesa integrata

**RT 085MNF** con motore autofrenante

**RT 085MPF** con pesa integrata e motore autofrenante

La pesa consente la misura dinamica del peso sulla ruota in prova contemporaneamente alla misura della forza frenante ed è quindi necessaria per la valutazione dell'efficienza frenante.

Il motore autofrenante facilita l'uscita delle moto dai rulli al termine della prova.

*The roller brake tester of the Ravaglioli test line comes in the following versions.*

**RT 085MN**

**RT 085MP** with integrated weighing unit

**RT 085MNF** with self-braking motor

**RT 085MPF** with integrated weighing unit and self-braking motor.

*Thanks to the weighing unit, the dynamic measurement of the weight on the wheel being tested can be made together with the measurement of the braking force.*

*This unit is thus needed to evaluate the braking efficiency.*

*The self-braking motor makes it easier for the motor bike to exit from the rollers after testing.*

La robusta struttura ed il sofisticato sistema di sensori di tipo estensimetrico garantiscono elevata precisione di misura ed ottima ripetibilità di risultati. I rulli di grandi dimensioni con innovativo rivestimento in resina bicomponente e dispersione di granuli di silice assicurano l'aderenza ottimale in tutte le condizioni di prova salvaguardando dall'usura i pneumatici.

Appositamente progettato per l'uso specifico, prevede la misura di sforzi frenanti di bassa entità (particolarmente curate la bassa eccentricità dei rulli, l'elevata resistenza della catena cinematica e l'elevata precisione della misura).

Il rivestimento sintetico con cristalli di silicio, di provata affidabilità, consente l'ottenimento di un alto coefficiente di aderenza.

Le grandezze caratteristiche misurabili sono:

- Resistenza a libero rotolamento sulle ruote
- Ovalizzazione dei freni e differenza in percentuale
- Forza frenante massima sulla moto e totale
- Efficienza totale dell'impianto frenante in percentuale
- Ripartizione di frenata fra assale anteriore e posteriore
- Peso dinamico sulla moto (rilevato contestualmente al massimo sforzo frenante)
- Forza sulla leva
- Forza su entrambe le leve nel caso di veicoli dotati di due freni a leva e ripartitore di frenata.
- Forza sul pedale.

N.B.: Per la misura delle forze agenti su comando freno occorrono gli appositi sensori.

*The sturdy structure and sophisticated system of strain gauge sensors provide high measuring precision and excellent result reproducibility. The large-size rollers with innovative bicomponent resin covering and silica granule dispersion ensure high grip in all test conditions and protect the tyres against wear. This unit is has been designed for specific use, with special considerations for low-entirety braking force measurement (special design and manufacturing care is given to low roller eccentricity, high resistance of the kinematic chain and high measuring precision).*

*The synthetic silica crystal coating has shown itself extremely reliable and permits a very high coefficient of friction.*

*The characteristic measurable quantities are:*

- Free rolling resistance of wheels
- Brake drum ovality (out-of-roundness) and percentage ovality.
- Maximum braking force on all wheels and total.
- Total and percentage efficiency of braking system
- Division between front and rear axle brake force
- Dynamic weight on bike (read at the same time as maximum braking force)
- Pressure on brake lever
- Pressure on both brake levers in case of vehicle featuring two lever brakes and braking distributor
- Pressure on brake foot pedal

*Note: To read the forces acting on brake controls, special sensors are required.*

Der Rollen-Bremsprüfstand der Ravaglioli-Prüfstraße ist in folgenden Versionen lieferbar:

**RT 085MN**

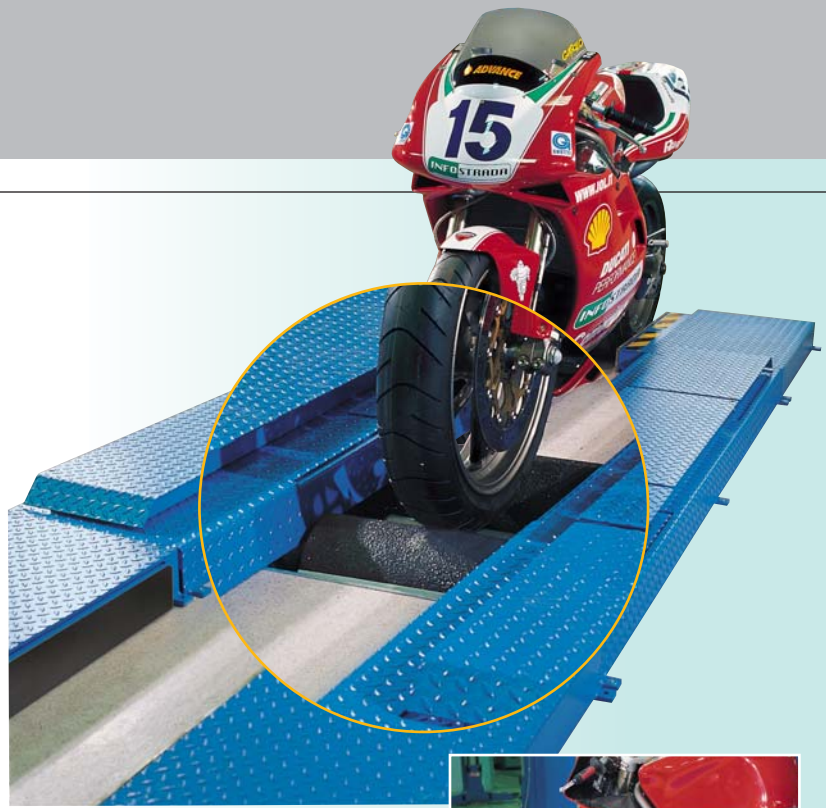
**RT 085MP** mit integrierter Waage

**RT 085MNF** mit selbstbremsendem Motor

**RT 085MPF** mit integrierter Waage und selbstbremsendem Motor.

Die Waage gestattet das dynamische Abmessen des Radgewichts bei gleichzeitiger Messung der Bremskraft, die für die Bewertung des Bremsenzustands erforderlich ist.

Der selbstbremsende Motor erleichtert das Ausfahren des Motorrads aus den Rollen am Ende der Prüfung.



Die solide Bauweise und das ausgereifte System der Sensoren vom extensometrischen Typ bürgen für hohe Meßpräzision und optimale Wiederholgenauigkeit der Ergebnisse.

Die großen Rollen mit dem innovativen Überzug aus 2-Komponenten-Harz mit Siliziumkorn-Dispersion gewährleisten eine optimale Dichtlage bei allen Testbedingungen und minimieren den Reifenverschleiß. Eigens entwickelt für spezielle Anwendungen zur Vermessung kleinerer Bremskräfte (auf die niedrige Ausmittigkeit der Rollen, den hohen Widerstand der Antriebsteile und auf die hohe Meßgenauigkeit wird hingewiesen).

Der Kunststoffüberzug mit Siliziumkristallen ermöglicht dank seiner bewährten Zuverlässigkeit einen hohen Adhäsionsfaktor.

Folgende Kenndaten sind meßbar:

- Rollwiderstand der Räder
- Unrundheit der Bremsen mit Differenz i.H.
- Maxim. Bremskraft auf dem Motorrad und insgesamt
- Gesamtleistung des Bremsanlage i.H.
- Bremsverteilung zwischen Vorder- und Hinterachse
- Dynamisches Gewicht auf dem Motorrad (Messung kontextuell zur maxim. Bremskraft)
- Hebelkraft
- Kraft auf beiden Hebeln bei Fahrzeugen mit 2 Hebelbremsen und Bremsverteiler
- Pedalkraft

NB. Zur Erfassung der Wirkkräfte an der Betriebsbremse sind spezielle Sensoren erforderlich.

## PEDANE SRT072M

## PLATFORMS SRT072M

## SCHIENEN SRT072M

La coppia di pedane costituisce necessario complemento del banco provafreni e consente di effettuare la prova nella massima comodità e sicurezza. La pedana sinistra è dotata di due pedanine sensibili per il controllo della presenza dell'operatore che abilitano la rotazione dei rulli solo quando l'operatore è nella posizione corretta.

Le pedane, realizzate in robusta carpenteria, sono carrabili (previa rimozione dei sopralzi semplicemente appoggiati, e non necessari per operatori di media statura).



*The pair of platforms are an important part of the brake tester and make it possible to perform tests easily and safely. The left platform features two small sensitive platforms for controlling the presence of the operator. These only enable roller rotation when the operator is in the correct position. The platforms are made of sturdy metal sections suitable for vehicles (following removal of the raised sections, not necessary for operators of average height).*

Das Schienenpaar bildet die erforderliche Ergänzung des Rollen-Bremsprüfstands und ermöglicht das Durchführen des Testversuchs bei höchstem Komfort und maximaler Sicherheit. An der linken Schiene befinden sich zwei sensitive Matten zur Kontrolle der Bedienerpräsenz, die die Drehung der Rollen nur dann freigeben, wenn sich der Bediener in der korrekten Position befindet. Schienen aus widerstandsfestem und befahrbarem Stahlwerk (nach Entfernung der einfach aufgelegten Überbauten, die für mittelgroße Bediener überflüssig sind).

## ACCESSORI / ACCESSORIES / ZUBEHÖR



### SRT047M

Misuratore di sforzo al pedale.  
Consente di rilevare lo sforzo sul pedale del freno durante tutta l'esecuzione della prova (necessario anche SRT047LM BTH).

### SRT047LM BTH

Misuratore di sforzo alla leva con trasmissione radio.  
Consente di rilevare lo sforzo alla leva durante tutta l'esecuzione della prova.

### SRT047LMA

Misuratore di sforzo alla leva addizionale, per la misura contemporanea degli sforzi frenanti alle 2 leve (necessario anche SRT 047LM BTH).

### SRT047M

Pedalkraftmesser. Ermöglicht das Erfassen der Bremspedalkraft für die Dauer des ganzen Tests (erforderlich auch SRT047LM BTH).

### SRT047LMA

Zusätzlicher Hebelkraftmesser zur gleichzeitigen Erfassung der Bremskräfte an den 2 Hebeln (erforderlich auch SRT 047LM BTH).

### SRT047LM BTH

Funkgesteuerter Hebelkraftmesser. Ermöglicht das Erfassen der Hebelkraftentwicklung für die Dauer des ganzen Tests.

### SRT047M

Pedal pressure gauge.  
Permits reading the pedal pressure during test performance (SRT047LM BTH also required).

### SRT047LM BTH

Lever pressure gauge with radio transmission.  
Permits reading the lever pressure during test performance.

### SRT047LMA

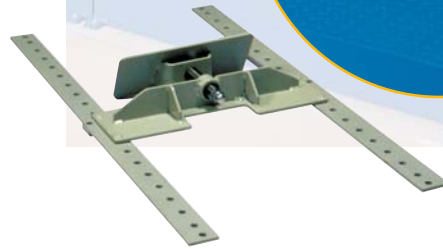
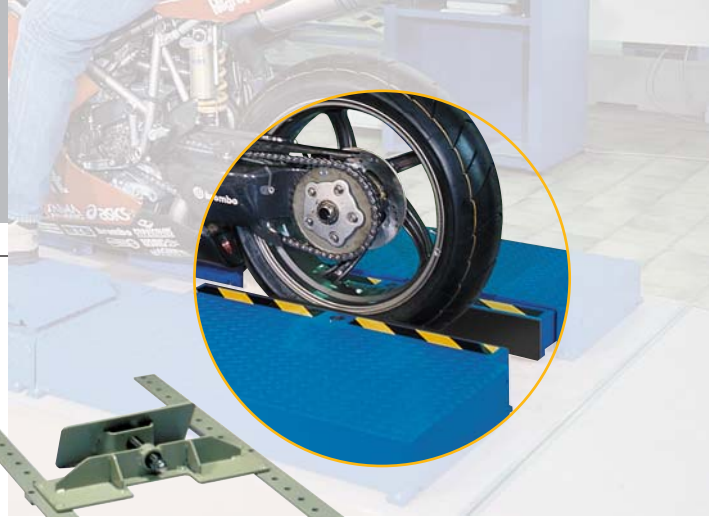
Additional lever pressure gauge for simultaneous measurement of the braking forces on the two brake levers (SRT 047LM BTH also required).



## DISPOSITIVI DI BLOCCAGGIO RAV RT 069M - 069MS - 070M

### CLAMP DEVICES RAV RT 069M, 069MS, 070M

### FESTSTELLVORRICHTUNGEN RAV RT 069M, 069MS, 070M



#### DISPOSITIVO DI BLOCCAGGIO

Il dispositivo di bloccaggio agente sulla ruota non in prova è previsto in tre versioni:

- manuale
- semiautomatico
- automatico

La versione manuale assicura la stabilità della moto con costi ridotti e minimo ingombro.

Nella versione semiautomatica una sola morsa azionata da cilindro pneumatico blocca in presa la moto sul contrasto (bloccabile in due posizioni) e conferisce alla moto la massima stabilità per la sicurezza dell'operatore che effettua la prova.

Nella versione automatica due morse azionate ciascuna da cilindro pneumatico, bloccano in presa la moto e conferiscono

alla moto la massima stabilità per la sicurezza dell'operatore e la massima praticità nell'utilizzo.

Le versioni automatiche e semiautomatiche sono realizzate in robusta carpenteria e sono carrabili per consentire la massima agibilità all'interno dell'officina.

#### LOCKING DEVICE

*The locking device operates on the wheel not being tested and is available in three versions:*

- manual
- semiautomatic
- automatic

*The manual version ensures the stability of the motorcycle with reduced costs and minimum overall dimensions.*

*In the semiautomatic version, just one vice driven by a pneumatic cylinder locks the bike on the contrast ( two lock positions) and ensures utmost stability for the safety of the operator performing the test.*

*In the automatic version, two vices each driven by a pneumatic cylinder, lock the bike and ensure utmost stability for the safety of the operator and extremely practical operation.*

*Both versions are made of sturdy metal suitable for vehicle transit to ensure the utmost ease of use inside the workshop.*

#### FESTSTELLVORRICHTUNG

Die auf das nicht zu prüfende Rad einwirkende Feststellvorrichtung in folgenden 3 Versionen:

- manuell
- halbautomatisch
- automatisch

Die manuelle Version gewährleistet eine hohe Stabilität des Motorrads bei niedrigen Kosten und minimalem Platzbedarf

Bei der halbautomatischen Version verriegelt ein einziger, druckluftgesteuerter Schraubstock das Motorrad auf dem Kontrast (2-stufige Verriegelung), maximiert somit dessen Standfestigkeit und demzufolge die Sicherheit des Bedieners während des Testvorgangs.

Bei der automatischen Version verriegeln zwei (beide von einem pneumatischen Zylinder gesteuerte) Schraubstöcke das Motorrad. Sie maximieren dadurch dessen Standfestigkeit und die Sicherheit des Bedieners für die Dauer des Testvorgangs, und vereinfachen zudem die Arbeit. Die automatische und halbautomatische Version sind aus robustem Metalltragwerk und fahrbar zwecks maximaler Wendigkeit innerhalb der Werkstatt.

## PACCHETTI SOFTWARE OPZIONALI / OPTION / OPTION

#### RAV RTCNETM (ITALIA)

Software per il collegamento del PC linea al PC gestionale, comprensivo di scheda di rete per PC linea ( il PC gestionale deve essere provvisto di propria scheda di rete e cavo di collegamento)

#### SRT056

Telecomando (per manutenzione)

**RAV RT GEST (ITALIA)** - kit gestionale per motocicli comprensivo di hardware e software seguenti:

#### Personal computer

Intel Celeron (Compatibile Pentium II) 433mhz  
64 Mb RAM, Scheda video SVGA 2Mb RAM  
Cd 52x, n. 2 schede rete, n. 2 porte rete  
n. 1 porta seriale, Hard - disk 8 Gb, Tastiera italiana  
102 tasti, Mouse Monitor a colori SVGA 15  
Stampante a getto d'inchiostro A4 a colori (stampa report): Commutatore manuale per linea seriale (connessione ITAPAC) oppure modem analogico.

#### Software:

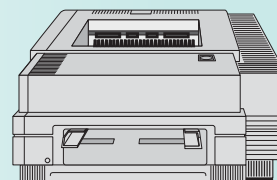
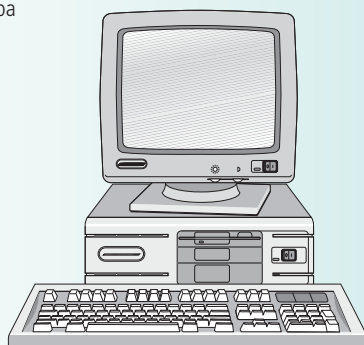
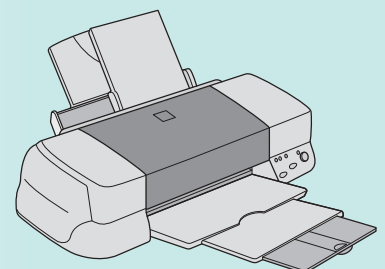
Sistema operativo WINDOWS 98  
Gestionale GEPA 3 Revisioni  
per Motocicli

#### SRT056

Remote control (for maintenance)

#### SRT056

Fernbedienung (für Wartung)





## A COMPLETAMENTO LINEA DIAGNOSI MOTOCICLI: SOLLEVATORE PER MOTO

### TO COMPLETE THE TEST LANE: MOTORCYCLE LIFT

### ZUR ERGÄNZUNG DER MOTORRAD-PRÜFSTRASSE MOTORRAD-HEBEBÜHNE

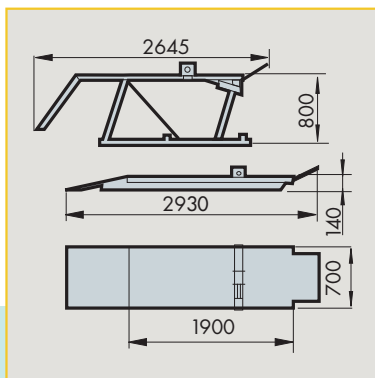


#### KP139P

Sollevatore per moto con pompa oleopneumatica completo di morsa bloccaggio ruota.

*Lift for motorcycles with air-hydraulic operated pump complete with wheel locking device*

Motorrad-Hebebühne mit ölpneumatischer Pumpe inkl. Radhalterung.



#### KP139

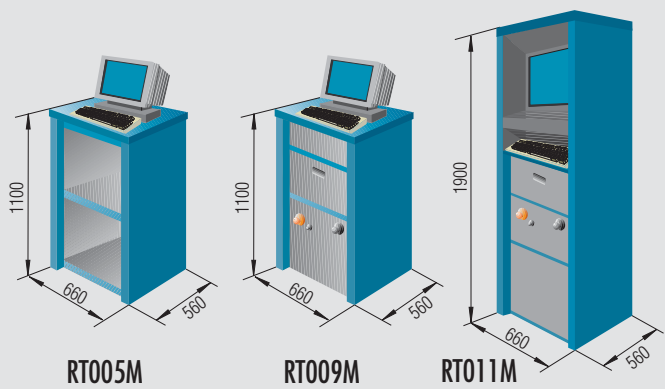
Sollevatore per moto con pompa idraulica a pedale completo di morsa bloccaggio ruota.

*Lift for motorcycles with foot operated hydraulic pump complete with wheel locking device.*

Motorrad-Hebebühne mit hydraulischer Fusspumpe inkl. Radhalterung.



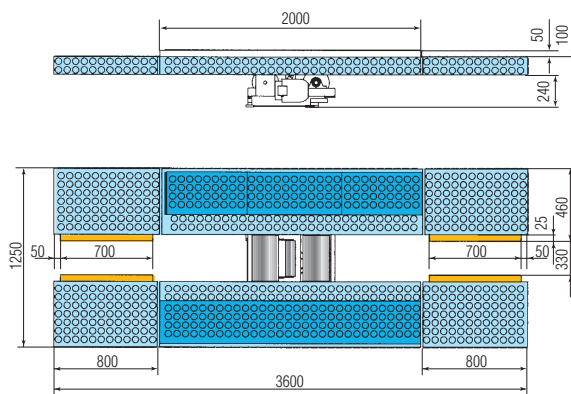
DATI TECNICI	TECHNICAL DATA	TECHNISCEN DATEN	KP139	KP139P
Portata	Capacity	Tragfähigkeit	400 kg	400 kg
Peso	Weight	Gewicht	170 kg	173 kg



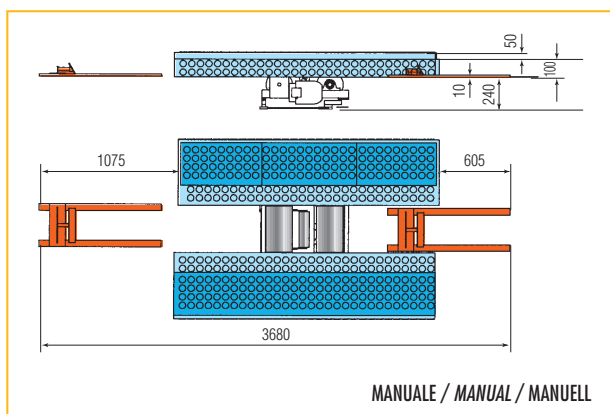
RT005M

RT009M

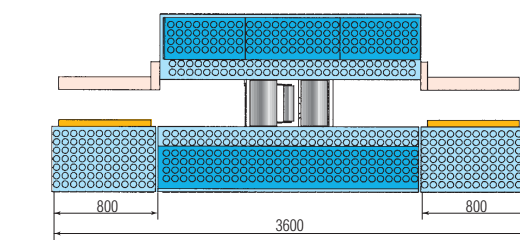
RT011M



AUTOMATICA / AUTOMATIC / AUTOMATISCH



MANUALE / MANUAL / MANUELL



SEMIAUTOMATICA / SEMIAUTOMATIC / HALBAUTOMATISCH

### UNITA' DI CONTROLLO / CONTROL UNIT / STEUEREINHEIT

DATI TECNICI	TECHNICAL DATA	TECHNISCHE DATEN	RT005M	RT009M	RT011M
Scheda interfaccia PC	PC board interface	PC-Interface-Platine		Multilayer SMD	
CPU	CPU	CPU		200 MHz Pentium/AMD kg	
Hard Disk	Hard Disk	Festplatte		8,4 GB	
Monitor a colori SVGA	Color monitor SVGA	Farbmonitor SVGA	15"	17"	19"
Telecomando a raggi infrarossi	Infra-red remote control	Infrarot-Fernbedienung	OPT		
Stampante	Printer	Drucker	OPT	Sì / Yes / Ja	
Alimentazione	Power supply	Stromversorgung	1pH - 230 V - 50-60Hz		
Peso	Weight	Gewicht	100 kg	110 kg	155 kg

### BANCO PROVA FRENI A RULLI / ROLLER BRAKE TESTER / ROLLENBREMSENPRÜFSTAND

DATI TECNICI	TECHNICAL DATA	TECHNISCHE DATEN		RT085M
Peso massimo di prova per asse	Max. test weight per axis	Max. Prüfungsgewicht je Achse	daN	500
Peso massimo al passaggio per asse	Max. transit weight per axis	Max. Überfahrlast je Achse	daN	500
Forza frenante massima	Max. braking force	Max. Bremskraft	N	3000
Precisione celle di carico	Load cells accuracy	Sensoren-Genauigkeit	%	± 0,1
Velocità periferica rulli	Test speed	Prüfgeschwindigkeit	km/h	5,2
Motore	Motors	Motoren	kW	3
Diametro dei rulli	Roller diameter	Rollendurchmesser	mm	202
Coefficiente di aderenza	Coefficient of friction	Reibungsfaktor		> 0,7
Alimentazione	Power supply	Stromversorgung		400V - 50Hz - 3Ph
Peso	Weigh	Gewicht	kg	70

Rivestimento sintetico con cristalli di silicio / Synthetic covering with silicium crystals / Kunststoffverkleidung mit Siliziumkristallen.



#### Ravaglioli S.p.A.

40037 Sasso Marconi  
Fraz. Pontecchio M.  
P.O.B. 1690 - Bologna - Italia  
Tel. +39 - 051 - 6781511  
Fax +39 - 051 - 846349  
rav@ravaglioli.com  
www.ravaglioli.com

#### RAV France

6, Rue Longue Raie  
ZAC de la Tremblaie  
91220 Le Plessis Pâté  
Tel. 01.60.86.88.16  
Fax 01.60.86.82.04  
rav@ravfrance.fr

#### Ravaglioli Deutschland

Kirchenpoint 22  
85354 Freising  
Tel. 08165-646956  
Fax 08165-646958  
info@ravaglioli.de

#### RAV Equipment UK LTD

Prince Albert House  
20 King Street  
Maidenhead, SL6 1DT  
Tel. 020-76286832  
Fax 020-76286833  
ravuk@ravaglioli.com

#### RAV en Belgique

Nederlandstalig  
Tel. 0498-162016  
Fax 016-781025  
Zone Francophone  
Tel. 0498-163016  
Fax +32 78 055 030

#### RAV Equipos España

Avenida Europa 17  
Pol. Ind. de Constanti  
Tarragona 43120  
Tel. 977 524525  
Fax 977 524532  
ravequipos@ravaglioli.e.telefonica.net

